

Betonschraube BSZ

Stahl verzinkt



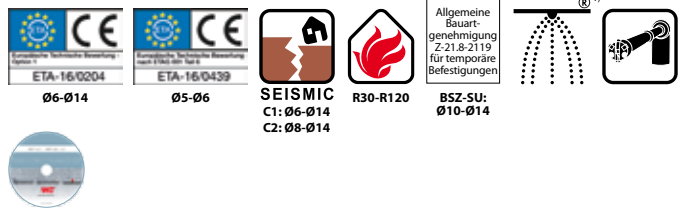
Lastbereich: 0,4 kN–32,9 kN
Betongüte: C20/25–C50/60

Beschreibung

Die Option 1 zugelassene Betonschraube BSZ schneidet sich beim Eindrehen ein Gewinde formschlüssig in den Beton und ermöglicht durch das spreizdruckfreie Wirkprinzip (=Hinterschnitt) randnahe Befestigungen. Das zulässige Adjustieren ermöglicht die nachträgliche Unterfütterung zum Ausgleich von Unebenheiten. Durch die vollständige Demontierbarkeit ist die Betonschraube BSZ auch für temporäre Befestigungen prädestiniert. Die Montage mit Schlagschrauber benötigt keinen Drehmomentschlüssel. Sie ist schnell, zuverlässig und minimiert Montagefehler. Durch die vielen verschiedenen Kopfausführungen können die Betonschrauben BSZ für vielfältige Anwendungen verwendet werden.

Vorteile

- Europäische Technische Bewertung zur Verankerung im gerissenen und ungerissenen Beton (Option 1) für Betonschrauben in den Größen 6, 8, 10, 12 und 14
- Durch bis zu 3 Einschraubtiefen flexibel verwendbar für hohe Lasten oder geringen Bohr- und Montageaufwand
- Europäische Technische Bewertung zur Verwendung als Mehrfachbefestigung für nichttragende Systeme in Beton und Spannbeton-Hohlplattendecken für Betonschrauben in den Größen 5 und 6
- Zugelassen für die Verwendung unter seismischer Einwirkungen der Kategorie C1²⁾ und C2²⁾
- Durch die Verwendung der Verfüllscheibe VS³⁾ können die zulässigen Lasten unter seismischer Einwirkung C1 und C2 nochmals erhöht werden.
- Zugelassen für die Verwendung unter Brandeinwirkung (R30–R120).
- Wiederverwendbar im Rahmen der allgemeinen Bauartgenehmigung für temporäre Befestigungen (BSZ-SU: Ø10-Ø14)



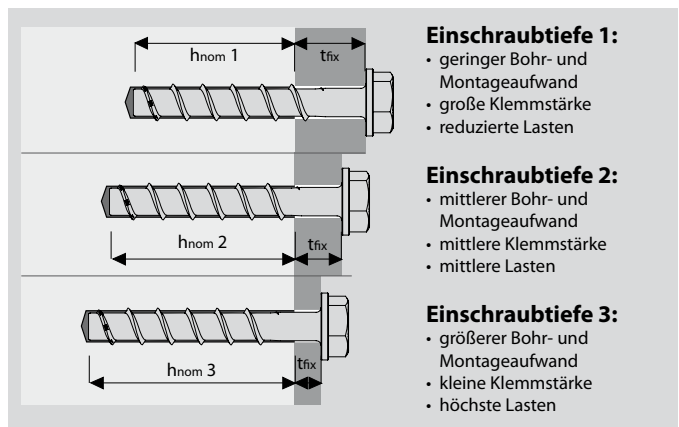
- Kleiner Bohrlochdurchmesser, geringer Rand- und Achsabstand
- Schnelle Durchsteckmontage mit Schlagschrauber ohne Drehmomentkontrolle
- Keine Aushärtezeiten, sofort belastbar
- Adjustierbar zum Ausgleich von Unebenheiten (Ø8– Ø14mm)
- Vollständig demontierbar
- Vielseitige Anwendungsmöglichkeiten durch zahlreiche Varianten
- Optisch ansprechend durch verschiedene Kopfformen
- Ohne Europäische Technische Bewertung auch einsetzbar in druckfestem Naturstein, verschiedenen Vollsteinen und grünem Beton

Anwendungsbeispiele

Verankerung mittelschwerer bis schwerer Lasten im gerissenen und ungerissenen Beton: Geländer und Handläufe, Regale, Holzbalken, Stützen und Sprieße, Konsolen, Rohr- und Kabeltrassen, abgehängte Decken, usw.

Temporäre Befestigung von Baustelleneinrichtungen, wie z. B. für Baustützen, Absturzsicherungen und Gerüste,

Flexibel verwendbar durch bis zu drei verschiedene Einschraubtiefen



Betonschraube BSZ-SU



- ➔ Sechskantkopf mit angepresster Scheibe
- ➔ Stahl, verzinkt
- ➔ Durch kleineren Antrieb mit angepresster Scheibe auch für schwer zugängliche Stellen und Langlöcher (z.B. Montageschienen) geeignet

Bezeichnung	Artikelnummer	Einschraubtiefe h 1 ¹⁾				Einschraubtiefe h 2				Einschraubtiefe h 3				Länge L mm	Angepresste Scheibe Ø mm	Antrieb	Packungs- inhalt Stück	Gew. pro Packg. kg
		Klemm- stärke t _{fix} mm	Bohrloch Ø x Tiefe mm	Ein- schraub- tiefe h _{nom} 1 mm	Seis- mic C1	Klemm- stärke t _{fix} mm	Bohrloch Ø x Tiefe mm	Ein- schraub- tiefe h _{nom} 2 mm	Seis- mic C1	Klemm- stärke t _{fix} mm	Bohrloch Ø x Tiefe mm	Ein- schraub- tiefe h _{nom} 3 mm	Seis- mic C1 / C2					
BSZ-SU 5x40	58111001	5	5x40	35	-	-	-	-	-	-	-	-	40	12,5	SW 10	100	0,96	
BSZ-SU 5x50	58111501	15	5x40	35	-	-	-	-	-	-	-	-	50	12,5	SW 10	100	1,12	
BSZ-SU 5x60	58112001	25	5x40	35	-	-	-	-	-	-	-	-	60	12,5	SW 10	100	1,26	
BSZ-SU 6x40	58121001	5	6x40	35	-	-	-	-	-	-	-	-	40	15	SW 13	100	1,51	
BSZ-SU 6x50	58121501	15	6x40	35	-	10	6x45	40	✓	-	-	-	50	15	SW 13	100	1,73	
BSZ-SU 6x60	58122001	25	6x40	35	-	20	6x45	40	✓	5	6x60	55	✓ / -	60	15	SW 13	100	1,93
BSZ-SU 6x80	58123001	45	6x40	35	-	40	6x45	40	✓	25	6x60	55	✓ / -	80	15	SW 13	100	2,33
BSZ-SU 6x100	58124001	65	6x40	35	-	60	6x45	40	✓	45	6x60	55	✓ / -	100	15	SW 13	100	2,73
BSZ-SU 8x50	58131001	5	8x55	45	-	-	-	-	-	-	-	-	50	16	SW 13	50	1,58	
BSZ-SU 8x60	58131501	15	8x55	45	-	5	8x65	55	-	-	-	-	60	16	SW 13	50	1,78	
BSZ-SU 8x70	58132001	25	8x55	45	-	15	8x65	55	-	5	8x75	65	✓ / ✓	70	16	SW 13	50	1,97
BSZ-SU 8x80	58132501	35	8x55	45	-	25	8x65	55	-	15	8x75	65	✓ / ✓	80	16	SW 13	50	2,16
BSZ-SU 8x90	58133001	45	8x55	45	-	35	8x65	55	-	25	8x75	65	✓ / ✓	90	16	SW 13	50	2,35
BSZ-SU 8x100	58133501	55	8x55	45	-	45	8x65	55	-	35	8x75	65	✓ / ✓	100	16	SW 13	50	2,57
BSZ-SU 8x120	58134501	75	8x55	45	-	65	8x65	55	-	55	8x75	65	✓ / ✓	120	16	SW 13	50	2,95
BSZ-SU 8x140	58135501	95	8x55	45	-	85	8x65	55	-	75	8x75	65	✓ / ✓	140	16	SW 13	50	3,33
BSZ-SU 10x60	58141001	5	10x65	55	✓	-	-	-	-	-	-	-	60	20	SW 15	50	2,82	
BSZ-SU 10x70	58141501	15	10x65	55	✓	-	-	-	-	-	-	-	70	20	SW 15	50	3,12	
BSZ-SU 10x80	58142001	25	10x65	55	✓	5	10x85	75	-	-	-	-	80	20	SW 15	50	3,42	
BSZ-SU 10x90	58142501	35	10x65	55	✓	15	10x85	75	-	5	10x95	85	✓ / ✓	90	20	SW 15	50	3,72
BSZ-SU 10x100	58143001	45	10x65	55	✓	25	10x85	75	-	15	10x95	85	✓ / ✓	100	20	SW 15	50	4,03
BSZ-SU 10x120	58144001	65	10x65	55	✓	45	10x85	75	-	35	10x95	85	✓ / ✓	120	20	SW 15	50	4,63
BSZ-SU 10x140	58145001	85	10x65	55	✓	65	10x85	75	-	55	10x95	85	✓ / ✓	140	20	SW 15	50	5,26
BSZ-SU 10x160	58146001	105	10x65	55	✓	85	10x85	75	-	75	10x95	85	✓ / ✓	160	20	SW 15	50	5,86
BSZ-SU 12x80	58151001	15	12x75	65	-	-	-	-	-	-	-	-	80	23,5	SW 17	25	2,32	
BSZ-SU 12x110	58152501	45	12x75	65	-	25	12x95	85	-	10	12x110	100	✓ / ✓	110	23,5	SW 17	25	2,95
BSZ-SU 12x130	58153501	65	12x75	65	-	45	12x95	85	-	30	12x110	100	✓ / ✓	130	23,5	SW 17	25	3,40
BSZ-SU 12x150	58154501	85	12x75	65	-	65	12x95	85	-	50	12x110	100	✓ / ✓	150	23,5	SW 17	25	3,82
BSZ-SU 14x80	58161001	5	14x85	75	-	-	-	-	-	-	-	-	80	28	SW 21	25	3,38	
BSZ-SU 14x110	58162501	35	14x85	75	-	10	14x110	100	-	-	-	-	110	28	SW 21	25	4,22	
BSZ-SU 14x130	58163501	55	14x85	75	-	30	14x110	100	-	15	14x125	115	✓ / ✓	130	28	SW 21	25	4,82
BSZ-SU 14x150	58164501	75	14x85	75	-	50	14x110	100	-	35	14x125	115	✓ / ✓	150	28	SW 21	25	5,40

¹⁾Für Einschraubtiefe h_{nom} 1 = 35 mm: Nur zur Verwendung als Mehrfachbefestigung für nichttragende Systeme in Beton und Spannbeton-Hohlplattendecken

Betonschraube BSZ-SUH



- ➔ Sechskantkopf mit angepresster Scheibe und großer Unterlegscheibe DIN EN ISO 7094 (DIN 440)
- ➔ Stahl, verzinkt
- ➔ Zur Befestigung von Pfetten und Holzbalken auf Beton

Bezeichnung	Artikelnummer	Einschraubtiefe h 1				Einschraubtiefe h 2				Einschraubtiefe h 3				Länge L mm	Antrieb	U- Schei- be ²⁾ mm	Packungs- inhalt Stück	Gew. pro Packg. kg
		Klemm- stärke t _{fix} mm	Bohrloch Ø x Tiefe mm	Ein- schraub- tiefe h _{nom} 1 mm	Seis- mic C1	Klemm- stärke t _{fix} mm	Bohrloch Ø x Tiefe mm	Ein- schraub- tiefe h _{nom} 2 mm	Seis- mic C1	Klemm- stärke t _{fix} mm	Bohrloch Ø x Tiefe mm	Ein- schraub- tiefe h _{nom} 3 mm	Seis- mic C1 / C2					
BSZ-SUH 10x180	58246501	121	10x65	55	✓	101	10x85	75	-	91	10x95	85	✓ / ✓	180	SW 15	44x4	25	4,34
BSZ-SUH 10x200	58247001	141	10x65	55	✓	121	10x85	75	-	111	10x95	85	✓ / ✓	200	SW 15	44x4	25	4,64
BSZ-SUH 10x240	58247501	181	10x65	55	✓	161	10x85	75	-	151	10x95	85	✓ / ✓	240	SW 15	44x4	25	5,25
BSZ-SUH 10x280	58248001	221	10x65	55	✓	201	10x85	75	-	191	10x95	85	✓ / ✓	280	SW 15	44x4	25	5,94
BSZ-SUH 10x320	58248501	261	10x65	55	✓	241	10x85	75	-	231	10x95	85	✓ / ✓	320	SW 15	44x4	25	6,54

²⁾Aussendurchmesser x Dicke

Mechanische Schwerlastdübel

Betonschraube BSZ-SK



- Senkkopf mit Torx-Antrieb
- Stahl, verzinkt
- Für eine oberflächenbündige Montage im Anbauteil

Bezeichnung	Artikelnummer	Einschraubtiefe h 1 ¹⁾				Einschraubtiefe h 2				Einschraubtiefe h 3				Länge L	Kopf-Ø	Antrieb	Packungsinhalt	Gew. pro Packg.
		Klemmstärke t _{fix}	Bohrloch Ø x Tiefe	Einschraubtiefe h _{nom 1}	Seismic C1	Klemmstärke t _{fix}	Bohrloch Ø x Tiefe	Einschraubtiefe h _{nom 2}	Seismic C1	Klemmstärke t _{fix}	Bohrloch Ø x Tiefe	Einschraubtiefe h _{nom 3}	Seismic C1 / C2					
		mm	mm	mm		mm	mm	mm		mm	mm	mm						
BSZ-SK 5x40	58311001	5	5x40	35	-	-	-	-	-	-	-	-	40	12	T 25	100	0,78	
BSZ-SK 5x50	58311501	15	5x40	35	-	-	-	-	-	-	-	-	50	12	T 25	100	0,94	
BSZ-SK 5x60	58312001	25	5x40	35	-	-	-	-	-	-	-	-	60	12	T 25	100	1,08	
BSZ-SK 6x40	58321001	5	6x40	35	-	-	-	-	-	-	-	-	40	13	T 30	100	0,99	
BSZ-SK 6x50	58321501	15	6x40	35	-	10	6x45	40	✓	-	-	-	50	13	T 30	100	1,20	
BSZ-SK 6x60	58322001	25	6x40	35	-	20	6x45	40	✓	5	6x60	55	✓ / -	60	13	T 30	100	1,41
BSZ-SK 6x80	58323001	45	6x40	35	-	40	6x45	40	✓	25	6x60	55	✓ / -	80	13	T 30	100	1,85
BSZ-SK 6x100	58324001	65	6x40	35	-	60	6x45	40	✓	45	6x60	55	✓ / -	100	13	T 30	100	2,27
BSZ-SK 6x120	58325001	85	6x40	35	-	80	6x45	40	✓	65	6x60	55	✓ / -	120	13	T 30	100	2,69
BSZ-SK 6x140	58326001	105	6x40	35	-	100	6x45	40	✓	85	6x60	55	✓ / -	140	13	T 30	100	3,11
BSZ-SK 8x80	58332501	35	8x55	45	-	25	8x65	55	-	15	8x75	65	✓ / ✓	80	19,5	T 40	50	1,95
BSZ-SK 10x90	58342501	35	10x65	55	✓	15	10x85	75	-	5	10x95	85	✓ / ✓	90	21,5	T 50	50	3,10
NEU BSZ-SK 10x100	58343001	45	10x65	55	✓	25	10x85	75	-	15	10x95	85	✓ / ✓	100	21,5	T 50	50	3,40

¹⁾Für Einschraubtiefe h_{nom 1} = 35 mm: Nur zur Verwendung als Mehrfachbefestigung für nichttragende Systeme in Beton und Spannbeton-Hohlplattendecken

Betonschraube BSZ-LK



- Linsenkopf mit Torx-Antrieb
- Stahl, verzinkt
- Für eine flache, optisch hochwertige Befestigung

Bezeichnung	Artikelnummer	Einschraubtiefe h 1 ¹⁾				Einschraubtiefe h 2				Einschraubtiefe h 3				Länge L	Kopf-Ø	Antrieb	Packungsinhalt	Gew. pro Packg.
		Klemmstärke t _{fix}	Bohrloch Ø x Tiefe	Einschraubtiefe h _{nom 1}	Seismic C1	Klemmstärke t _{fix}	Bohrloch Ø x Tiefe	Einschraubtiefe h _{nom 2}	Seismic C1	Klemmstärke t _{fix}	Bohrloch Ø x Tiefe	Einschraubtiefe h _{nom 3}	Seismic C1					
		mm	mm	mm		mm	mm	mm		mm	mm	mm						
BSZ-LK 5x40	58411001	5	5x40	35	-	-	-	-	-	-	-	-	40	14	T 30	100	0,83	
BSZ-LK 5x50	58411501	15	5x40	35	-	-	-	-	-	-	-	-	50	14	T 30	100	0,97	
BSZ-LK 5x60	58412001	25	5x40	35	-	-	-	-	-	-	-	-	60	14	T 30	100	1,11	
BSZ-LK 6x40	58421001	5	6x40	35	-	-	-	-	-	-	-	-	40	14,5	T 30	100	1,18	
BSZ-LK 6x50	58421501	15	6x40	35	-	10	6x45	40	✓	-	-	-	50	14,5	T 30	100	1,41	
BSZ-LK 6x60	58422001	25	6x40	35	-	20	6x45	40	✓	5	6x60	55	✓	60	14,5	T 30	100	1,59
BSZ-LK 6x80	58423001	45	6x40	35	-	40	6x45	40	✓	25	6x60	55	✓	80	14,5	T 30	100	2,03
BSZ-LK 6x100	58424001	65	6x40	35	-	60	6x45	40	✓	45	6x60	55	✓	100	14,5	T 30	100	2,45

¹⁾Für Einschraubtiefe h_{nom 1} = 35 mm: Nur zur Verwendung als Mehrfachbefestigung für nichttragende Systeme in Beton und Spannbeton-Hohlplattendecken

Betonschraube BSZ-GLK



- Großer Linsenkopf mit Torx-Antrieb
- Stahl, verzinkt
- Zur Befestigung von Montageschienen

Bezeichnung	Artikelnummer	Einschraubtiefe h _{nom 1} ¹⁾				Einschraubtiefe h _{nom 2}				Einschraubtiefe h _{nom 3}				Länge L	Kopf-Ø	Antrieb	Packungsinhalt	Gew. pro Packg.
		Klemmstärke t _{fix}	Bohrloch Ø x Tiefe	Einschraubtiefe h _{nom 1}	Seismic C1	Klemmstärke t _{fix}	Bohrloch Ø x Tiefe	Einschraubtiefe h _{nom 2}	Seismic C1	Klemmstärke t _{fix}	Bohrloch Ø x Tiefe	Einschraubtiefe h _{nom 3}	Seismic C1					
		mm	mm	mm		mm	mm	mm		mm	mm	mm						
BSZ-GLK 6x40	58521001	5	6x40	35	-	-	-	-	-	-	-	-	40	18	T 30	100	1,35	
BSZ-GLK 6x60	58522001	25	6x40	35	-	20	6x45	40	✓	5	6x60	55	✓	60	18	T 30	100	1,81

¹⁾Für Einschraubtiefe h_{nom 1} = 35 mm: Nur zur Verwendung als Mehrfachbefestigung für nichttragende Systeme in Beton und Spannbeton-Hohlplattendecken

Betonschraube BSZ-M



- ➔ Muffe mit Stufengewinde M8/M10 und Sechskant-Antrieb
- ➔ Stahl, verzinkt
- ➔ Zur Direktbefestigung von Gewindestangen

Bezeichnung	Artikelnummer	Einschraubtiefe h 1 ¹⁾				Einschraubtiefe h 2				Einschraubtiefe h 3				Länge L	Stufengewinde	Scheiben-Ø	Antrieb	Packungsinhalt	Gew. pro Packg.
		Klemmstärke t _{fix}	Bohrloch Ø x Tiefe	Einschraubtiefe h _{nom 1}	Seismic C1	Klemmstärke t _{fix}	Bohrloch Ø x Tiefe	Einschraubtiefe h _{nom 2}	Seismic C1	Klemmstärke t _{fix}	Bohrloch Ø x Tiefe	Einschraubtiefe h _{nom 3}	Seismic C1						
BSZ-M 6x35	58621001	0	6x40	35	-	-	-	-	-	-	-	-	35	M8/10 IG	25	SW 13	50	1,77	
BSZ-M 6x55	58622001	20	6x40	35	-	15	6x45	40	✓	0	6x60	55	✓	55	M8/10 IG	25	SW 13	50	1,97

¹⁾Für Einschraubtiefe h_{nom 1} = 35 mm: Nur zur Verwendung als Mehrfachbefestigung für nichttragende Systeme in Beton und Spannbeton-Hohlplattendecken

Betonschraube BSZ-BS

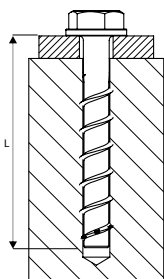


- ➔ Stockschraube mit metrischen Anschlussgewinde und Sechskant-Antrieb
- ➔ Stahl, verzinkt
- ➔ Zum Anschluss von Rohrschellen und Gewindemuffen

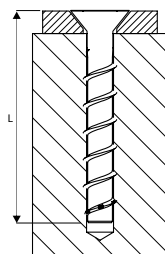
Bezeichnung	Artikelnummer	Einschraubtiefe h 1 ¹⁾				Einschraubtiefe h 2				Einschraubtiefe h 3				Länge L	Anschlussgewinde	Antrieb	Packungsinhalt	Gew. pro Packg.
		Klemmstärke t _{fix}	Bohrloch Ø x Tiefe	Einschraubtiefe h _{nom 1}	Seismic C1	Klemmstärke t _{fix}	Bohrloch Ø x Tiefe	Einschraubtiefe h _{nom 2}	Seismic C1	Klemmstärke t _{fix}	Bohrloch Ø x Tiefe	Einschraubtiefe h _{nom 3}	Seismic C1					
BSZ-BS 6x35	58721001	0	6x40	35	-	-	-	-	-	-	-	-	35	M8x16	SW 10	100	1,63	
BSZ-BS 6x55	58722001	20	6x40	35	-	15	6x45	40	✓	0	6x60	55	✓	55	M8x16	SW 10	100	1,88
BSZ-BS 6x75	58723001	40	6x40	35	-	35	6x45	40	✓	20	6x60	55	✓	75	M8x16	SW 10	100	2,30
BSZ-BS 6x95	58724001	60	6x40	35	-	55	6x45	40	✓	40	6x60	55	✓	95	M8x16	SW 10	100	2,71
BSZ-BS 6x135	58726001	100	6x40	35	-	95	6x45	40	✓	80	6x60	55	✓	135	M8x16	SW 10	100	3,86
BSZ-BS 6x155	58727001	120	6x40	35	-	115	6x45	40	✓	100	6x60	55	✓	155	M8x16	SW 10	100	4,41
BSZ-BS 6x175	58728001	140	6x40	35	-	135	6x45	40	✓	120	6x60	55	✓	175	M8x16	SW 10	100	4,95
BSZ-BS 6x195	58729001	160	6x40	35	-	155	6x45	40	✓	140	6x60	55	✓	195	M8x16	SW 10	100	5,48

¹⁾Für Einschraubtiefe h_{nom 1} = 35 mm: Nur zur Verwendung als Mehrfachbefestigung für nichttragende Systeme in Beton und Spannbeton-Hohlplattendecken

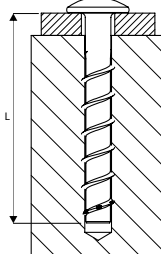
NEU



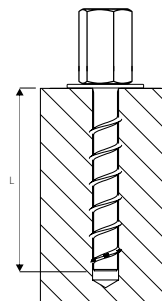
BSZ-SU / BSZ-SUH



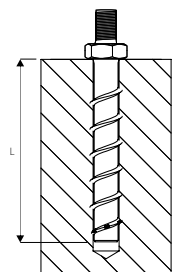
BSZ-SK



BSZ-LK / BSZ-GLK



BSZ-M

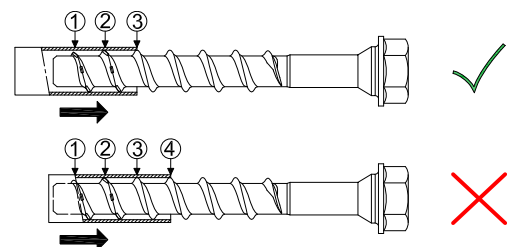


BSZ-BS

Hülsenlehre BSZ-HL



- ➔ Stahl, verzinkt
- ➔ Zur schnellen Prüfung der Wiederverwendbarkeit der Betonschraube BSZ-SU
- ➔ Es dürfen maximal 3 Gewingegänge der Betonschraube in die Hülsenlehre BSZ-HL eindringen



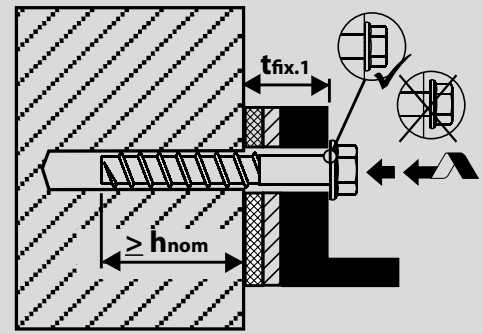
Bezeichnung	Artikelnummer	Passend für Betonschraube	Packungsinhalt Stück	Gewicht pro Packung kg
BSZ-HL 10	58901001	BSZ-SU 10	10	0,18
BSZ-HL 12	58901201	BSZ-SU 12	10	0,19
BSZ-HL 14	58901401	BSZ-SU 14	10	0,22

NEU

Empfohlene Schlagschrauber

Betonschraubenbezeichnung	empfohlene Schlagschrauber
BSZ 5	<ul style="list-style-type: none"> Milwaukee C 12 IW (Vierkantantrieb, Akkubetrieb, max Drehmoment 136 Nm) Milwaukee C 12ID (Vielzahntrieb, Akkubetrieb, max Drehmoment 96 Nm) Würth ASS 10-A (Akkubetrieb, max. Drehmoment 105 Nm)
BSZ 6	<ul style="list-style-type: none"> Milwaukee C 12 IW (Vierkantantrieb, Akkubetrieb, max Drehmoment 136 Nm) Milwaukee C 12ID (Vielzahntrieb, Akkubetrieb, max Drehmoment 96 Nm) DeWalt DEDC 840 KB (Vierkantantrieb, Akkubetrieb, max Drehmoment 160 Nm) Würth ASS 14 (Antrieb 1/4 Zoll, Akkubetrieb, max. Drehmoment 150 Nm)
BSZ 8 BSZ 10	<ul style="list-style-type: none"> Milwaukee C 18 IW (Vierkantantrieb, Akkubetrieb, max Drehmoment 250 Nm) Bosch GDS 18E (Vierkantantrieb, Akkubetrieb, max Drehmoment 250 Nm) Makita 6905H (Vierkantantrieb, Netzbetrieb, max Drehmoment 300 Nm) Würth ASS 18 (Antrieb 1/2 Zoll, Akkubetrieb, max. Drehmoment 180 Nm) Würth ESS (Antrieb 1/2 Zoll, Netzbetrieb, max. Drehmoment 250 Nm)
BSZ 12 BSZ 14	<ul style="list-style-type: none"> Milwaukee HD 28 IW (Vierkantantrieb, Akkubetrieb, max Drehmoment 440 Nm) Bosch GDS 18E (Vierkantantrieb, Netzbetrieb, max Drehmoment 250 Nm) Makita 6905H (Vierkantantrieb, Netzbetrieb, max Drehmoment 300 Nm) Würth ASS 18 (Antrieb 1/2 Zoll HAT, Akkubetrieb, max. Drehmoment 610 Nm) Würth ESS (Antrieb 1/2 Zoll, Netzbetrieb, max. Drehmoment 250 Nm)

Nachträgliche Adjustierung



Hinweise zur nachträglichen Adjustierung siehe Katalog Seite 77.



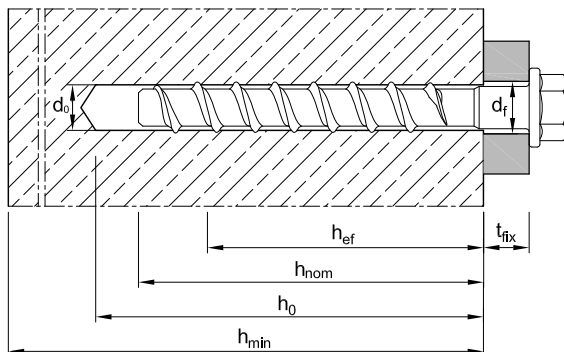
Auszug aus den Anwendungsbedingungen der Europäischen Technischen Bewertung ETA-16/0204

Zulässige Lasten ohne Einfluss von Achs- und Randabständen.

Gesamtsicherheitsbeiwert nach ETAG 001 berücksichtigt (γ_M und γ_P). Tragfähigkeiten unter Brandbeanspruchung siehe Seite 181.

Lasten und Kennwerte	Betonschraubengröße	BSZ 6	BSZ 8	BSZ 10	BSZ 12	BSZ 14										
Nominelle Einschraubtiefe 1	h_{nom 1} [mm]	-	-	45	-	-	55	-	-	65	-	-	75	-	-	
Nominelle Einschraubtiefe 2	h_{nom 2} [mm]	40	-	55	-	-	75	-	-	85	-	-	100	-	-	
Nominelle Einschraubtiefe 3	h_{nom 3} [mm]	-	55	-	65	-	-	85	-	-	100	-	-	115	-	
gerissener Beton																
Zulässige Zuglast	C20/25 zul. N	[kN]	1,0	1,9	2,4	4,3	5,7	4,3	8,0	9,6	5,7	9,4	12,3	7,6	12,0	15,1
	C25/30 zul. N	[kN]	1,0	2,1	2,6	4,7	6,3	4,7	8,7	10,5	6,3	10,3	13,4	8,3	13,2	16,6
	C30/37 zul. N	[kN]	1,2	2,3	2,9	5,2	7,0	5,2	9,7	11,7	7,0	11,4	14,9	9,2	14,6	18,4
	C40/50 zul. N	[kN]	1,3	2,7	3,4	6,1	8,1	6,1	11,3	13,6	8,1	13,3	17,3	10,7	17,0	21,4
	C50/60 zul. N	[kN]	1,5	3,0	3,7	6,6	8,9	6,6	12,3	14,9	8,9	14,6	19,0	11,7	18,6	23,4
ungerissener Beton																
Zulässige Zuglast	C20/25 zul. N	[kN]	1,9	4,3	3,6	5,7	7,6	5,7	9,5	11,9	7,6	13,2	17,2	10,6	16,9	21,2
	C25/30 zul. N	[kN]	2,1	4,7	3,9	6,3	8,3	6,3	10,4	13,0	8,3	14,4	18,8	11,6	18,5	23,2
	C30/37 zul. N	[kN]	2,3	5,2	4,3	7,0	9,3	7,0	11,6	14,5	9,3	16,0	20,9	12,9	20,5	25,8
	C40/50 zul. N	[kN]	2,7	6,1	5,1	8,1	10,8	8,1	13,5	16,8	10,8	18,7	24,3	15,0	23,9	30,0
	C50/60 zul. N	[kN]	3,0	6,6	5,5	8,9	11,8	8,9	14,8	18,4	11,8	20,4	26,7	16,5	26,2	32,9
gerissener / ungerissener Beton																
Zulässige Querlast	C20/25 zul. V	[kN]	3,0/4,0	4,0/4,0	3,5/5,0	4,8/6,8	6,4/9,0	4,8/6,8	15,9/19,4	19,2/19,4	6,1/8,5	18,8/24,0	24,0/24,0	7,6/10,6	24,1/32,0	30,3/32,0
	≥ C25/30 zul. V	[kN]	3,2/4,0	4,0/4,0	3,9/5,5	5,3/7,4	7,0/9,7	5,3/7,4	17,5/19,4	19,4/19,4	6,6/9,3	20,6/24,0	24,0/24,0	8,3/11,6	26,4/32,0	32,0/32,0
Zulässiges Biegemoment	zul. M	[Nm]	6,2	6,2	14,9	14,9	14,9	32,0	32,0	32,0	64,6	64,6	64,6	105,7	105,7	105,7
Achs- und Randabstände																
Verankerungstiefe	h _{ef}	[mm]	31	44	35	43	52	43	60	68	50	67	80	58	79	92
Charakteristischer Achsabstand	s _{cr, N}	[mm]	93	132	105	129	156	129	180	204	150	201	240	174	237	276
Charakteristischer Randabstand	c _{cr, N}	[mm]	46,5	66	52,5	64,5	78	64,5	90	102	75	100,5	120	87	118,5	138
Mindestbauteildicke	h _{min}	[mm]	80	80	80	80	80	80	90	102	80	101	120	87	119	138
Minimaler Achsabstand	s _{min}	[mm]	40	40	40	50	50	50	50	50	50	50	70	50	70	70
Minimaler Randabstand	c _{min}	[mm]	40	40	40	50	50	50	50	50	50	50	70	50	70	70
Montagedaten																
Bohrlochdurchmesser	d _o	[mm]	6	6	8	8	8	10	10	10	12	12	12	14	14	14
Durchgangsloch im Anbauteil	d _f ≤	[mm]	8	8	12	12	12	14	14	14	16	16	16	18	18	18
Bohrlochtiefe	h ₀ ≥	[mm]	45	60	55	65	75	65	85	95	75	95	110	85	110	125
Installationsmoment für Anschlussgewinde	T _{inst} ≤	[Nm]	10	10	20	20	20	40	40	40	60	60	60	80	80	80
Tangential-Schlagschrauber ¹⁾	T _{imp,max}	[Nm]	160	160	300	300	300	400	400	400	650	650	650	650	650	650

¹⁾Einbau mit Tangential-Schlagschrauber mit maximaler Leistungsabgabe T_{imp,max} gemäß Herstellerangabe möglich




Auszug aus den Anwendungsbedingungen der Europäischen Technischen Bewertung ETA-16/0439

Verwendung als Mehrfachbefestigung von nichttragenden Systemen nach ETAG001, Teil 6. Gesamtsicherheitsbeiwert nach ETAG 001 berücksichtigt (γ_M und γ_P). Die maximal zulässige Last pro Befestigungspunkt kann, abhängig von nationalen Regelungen unter den zulässigen Lasten des Dübels liegen. Die zulässigen Lasten pro Befestigungspunkt sind für die jeweiligen Länder in der ETAG 001, Teil 6 geregelt.

Lasten und Kennwerte	Betonschraubengröße	BSZ 5	BSZ 6	
Nominelle Einschraubtiefe 1	$h_{nom 1}$ [mm]	35	35	-
Nominelle Einschraubtiefe 2	$h_{nom 2}$ [mm]	-	-	-
Nominelle Einschraubtiefe 3	$h_{nom 3}$ [mm]	-	-	55
gerissener Beton				
Zulässige Zuglast	C20/25 zul. N [kN]	0,6	1,4	3,6
	C25/30 zul. N [kN]	0,7	1,6	4,0
	C30/37 zul. N [kN]	0,7	1,7	4,4
	C40/50 zul. N [kN]	0,8	2,0	5,1
	C50/60 zul. N [kN]	0,9	2,3	5,6
ungerissener Beton				
Zulässige Zuglast	C20/25 zul. N [kN]	0,6	1,4	3,6
	C25/30 zul. N [kN]	0,7	1,6	4,0
	C30/37 zul. N [kN]	0,7	1,7	4,4
	C40/50 zul. N [kN]	0,8	2,0	5,1
	C50/60 zul. N [kN]	0,9	2,3	5,6
gerissener / ungerissener Beton				
Zulässige Querlast	C20/25 zul. V [kN]	2,3/2,5	2,3/3,3	4,0/4,0
	\geq C25/30 zul. V [kN]	2,5/2,5	2,6/3,7	4,0/4,0
Zulässiges Biegemoment	zul. M [Nm]	3	6,2	6,2

Achs- und Randabstände

Verankerungstiefe	h_{ef} [mm]	27	27	44
Charakteristischer Achsabstand	$s_{cr, N}$ [mm]	81	81	132
Charakteristischer Randabstand	$c_{cr, N}$ [mm]	40,5	40,5	66
Mindestbauteildicke	h_{min} [mm]	80	80	100
Minimaler Achsabstand	s_{min} [mm]	35	35	40
Minimaler Randabstand	c_{min} [mm]	35	35	40

Montagedaten

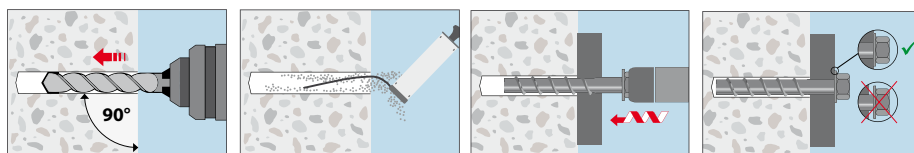
Bohrlochdurchmesser	d_o [mm]	5	6	6
Durchgangsloch im Anbauteil	d_f [mm]	7	8	8
Bohrlochtiefe	$h_0 \geq$ [mm]	40	40	60
Installationsmoment für Anschlussgewinde	$T_{inst \leq}$ [Nm]	8	10	10
Tangential-Schlagschrauber ¹⁾	$T_{imp, max}$ [Nm]	140	160	160

¹⁾Einbau mit Tangential-Schlagschrauber mit maximaler Leistungsabgabe $T_{imp, max}$ gemäß Herstellerangabe möglich

Zulässige Lasten bei Brandbeanspruchung

im gerissenen und ungerissenen Beton C20/25 bis C50/60

Zulässige Zuglast	R30 zul. N_{fi} [kN]	-	0,65	0,9
	R60 zul. N_{fi} [kN]	-	0,65	0,8
	R90 zul. N_{fi} [kN]	-	0,6	0,6
	R120 zul. N_{fi} [kN]	-	0,4	0,4
Zulässige Querlast	R30 zul. V_{fi} [kN]	-	0,65	0,9
	R60 zul. V_{fi} [kN]	-	0,65	0,8
	R90 zul. V_{fi} [kN]	-	0,6	0,6
	R120 zul. V_{fi} [kN]	-	0,4	0,4
Charakteristischer Achsabstand	$s_{cr, fi}$ [mm]	-	108	176
Charakteristischer Randabstand	$c_{cr, fi}$ [mm]	-	54	88

Montage


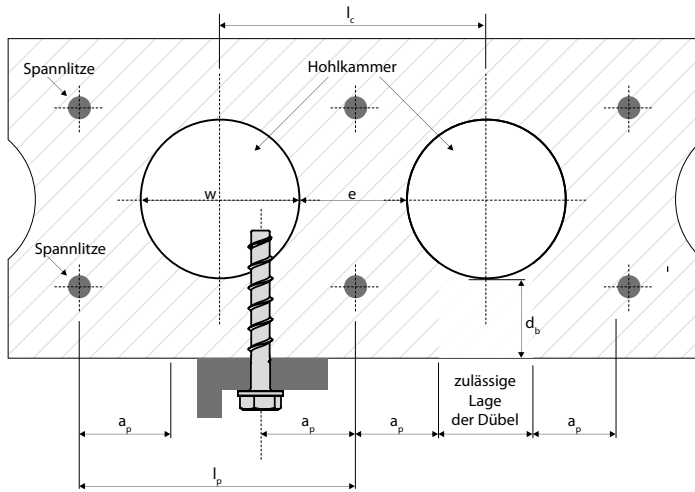


Auszug aus den Anwendungsbedingungen der Europäischen Technischen Bewertung ETA-16/0439

Verwendung als Mehrfachbefestigung von nichttragenden Systemen nach ETAG001, Teil 6. Gesamtsicherheitsbeiwert nach ETAG 001 berücksichtigt (γ_M und γ_F). Die maximal zulässige Last pro Befestigungspunkt kann, abhängig von nationalen Regelungen unter den zulässigen Lasten des Dübels liegen. Die zulässigen Lasten pro Befestigungspunkt sind für die jeweiligen Länder in der ETAG 001, Teil 6 geregelt.

Lasten und Kennwerte	Betonschraubengröße		BSZ 6	
Nominelle Einschraubtiefe	h_{nom}	[mm]	≥ 35	
Spannbeton-Hohlplattendecken C30/37 bis C50/60				
Spiegeldicke	$d_b \geq$	[mm]	25	30
	F_{zul}	[kN]	0,48	0,95
			1,43	
Achs- und Randabstände				
Minimaler Achsabstand	s_{min}	[mm]	100	
Minimaler Randabstand	c_{min}	[mm]	100	
Montagedaten				
Bohrlochdurchmesser	d_o	[mm]	6	
Durchgangsloch im Anbauteil	d_f	[mm]	8	
Bohrlochtiefe	$h_{o \geq}$	[mm]	40	
Installationsmoment	$T_{inst \leq}$	[Nm]	10	

Einbauzustand in Spannbetonhohlplatten

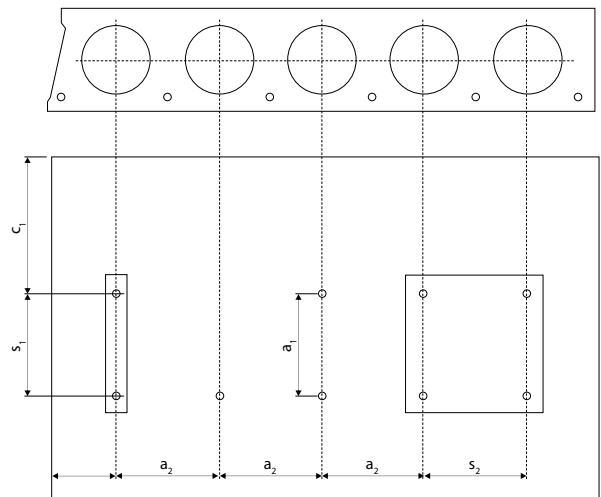


$w / e \leq 4,2$

- w Hohlraumbreite
- e Stegbreite

- Abstand zwischen Hohlraumachsen $l_c \geq 100$ mm
- Abstand zwischen Spannlitzen $l_p \geq 100$ mm
- Abstand zwischen Spannlitze und Bohrloch $a_p \geq 50$ mm

Montageparameter in Spannbetonhohlplatten



- c_1, c_2 Randabstand
- s_1, s_2 Achsabstand
- a_1, a_2 Abstand zwischen den Dübelgruppen

- Minimaler Randabstand $c_{min} \geq 100$ mm
- Minimaler Achsabstand $s_{min} \geq 100$ mm
- Minimaler Abstand zwischen den Dübelgruppen $a_{min} \geq 100$ mm

Montage

