

Zulassungsstelle für Bauprodukte und Bauarten

Bautechnisches Prüfamt

Eine vom Bund und den Ländern
gemeinsam getragene Anstalt des öffentlichen Rechts



Europäische Technische Bewertung

ETA-10/0200
vom 23. März 2018

Allgemeiner Teil

Technische Bewertungsstelle, die die Europäische Technische Bewertung ausstellt

Handelsname des Bauprodukts

Produktfamilie,
zu der das Bauprodukt gehört

Hersteller

Herstellungsbetrieb

Diese Europäische Technische Bewertung enthält

Diese Europäische Technische Bewertung wird ausgestellt gemäß der Verordnung (EU) Nr. 305/2011, auf der Grundlage von

Deutsches Institut für Bautechnik

Befestigungsschrauben JA, JB, JT, JZ und JF

Befestigungsschrauben für Bauteile und Bleche aus Metall

EJOT Baubefestigungen GmbH
In der Stockwiese 35
57334 Bad Laasphe
DEUTSCHLAND

EJOT Herstellwerke
2, 8, 9, 12, 13, 15 - 21, 25, 30 - 32

162 Seiten, davon 149 Anhänge, die fester Bestandteil dieser Bewertung sind.

EAD 330046-01-0602

Die Europäische Technische Bewertung wird von der Technischen Bewertungsstelle in ihrer Amtssprache ausgestellt. Übersetzungen dieser Europäischen Technischen Bewertung in andere Sprachen müssen dem Original vollständig entsprechen und müssen als solche gekennzeichnet sein.

Diese Europäische Technische Bewertung darf, auch bei elektronischer Übermittlung, nur vollständig und ungekürzt wiedergegeben werden. Nur mit schriftlicher Zustimmung der ausstellenden Technischen Bewertungsstelle kann eine teilweise Wiedergabe erfolgen. Jede teilweise Wiedergabe ist als solche zu kennzeichnen.

Die ausstellende Technische Bewertungsstelle kann diese Europäische Technische Bewertung widerrufen, insbesondere nach Unterrichtung durch die Kommission gemäß Artikel 25 Absatz 3 der Verordnung (EU) Nr. 305/2011.

Besonderer Teil

1 Technische Beschreibung des Produkts

Die EJOT Befestigungsschrauben sind die in Tabelle 1 aufgelisteten Bohrschrauben oder gewindefurchenden Schrauben. Die Befestigungsschrauben bestehen aus einsatzgehärtetem Stahl oder nichtrostendem Stahl. Teilweise sind die Schrauben mit Scheiben aus Metall und EPDM Dichtungen komplettiert.

Tabelle 1 – Befestigungsschrauben für Bauteile und Bleche aus Metall

Anhang	Befestigungsschrauben	Komponente I	Komponente II
8	JT2-2-4,2xL JT2-3-4,8xL	S280GD bis S350GD	S235 S280GD bis S350GD
9	JT2-2H/3-4,8xL	S280GD bis S350GD	S235 S280GD bis S350GD
10	JT2-2H-4,8xL	S280GD bis S350GD	S235 S280GD bis S350GD
11	JT2-T-2H-4,8xL	S280GD bis S350GD	S235 S280GD bis S350GD
12	JT2-2H-5,5xL	S280GD bis S350GD	S235 S280GD bis S350GD
13	JT2-2-Plus-5,5xL	S280GD bis S350GD	S235 bis S275 S280GD bis S450GD HX300LAD bis HX460LAD
14	JT2-2H-Plus-5,5xL	S280GD bis S350GD	S235 bis S275 S280GD bis S450GD HX300LAD bis HX460LAD
15	JT2-2H-Plus-5,5xL	S280GD bis S350GD	S235 bis S275 S280GD bis S450GD HX300LAD bis HX460LAD
16	JT2-2H-Plus-5,5xL	S280GD bis S350GD	S235 bis S275 S280GD bis S450GD HX300LAD bis HX460LAD
17	JT2-2H-Plus-5,5xL	S280GD bis S350GD	S235 bis S275 S280GD bis S450GD HX300LAD bis HX460LAD
18	JT2-3H-5,5xL	S280GD bis S350GD	S235 S280GD bis S350GD
19	JT2-3H-5,5xL	S280GD bis S350GD	S280GD bis S350GD
20	JT2-3-5,5xL	S280GD bis S350GD	S235 S280GD bis S350GD
21	JT2-3-5,5xL	S280GD bis S350GD	S235 S280GD bis S350GD
22	JT2-6-5,5xL	S280GD bis S350GD	S235 bis S355 S280GD bis S450GD HX300LAD bis HX460LAD

Tabelle 1 – Fortsetzung

Anhang	Befestigungsschrauben	Komponente I	Komponente II
23	JT2-6-5,5xL	S280GD bis S350GD	S235 bis S355 S280GD bis S450GD HX300LAD bis HX460LAD
24	JT2-8-5,5xL	S280GD bis S350GD	S235 bis S355
25	JT2-8-5,5xL	S280GD bis S350GD	S235 bis S355
26	JT2-6-6,3xL	S280GD bis S350GD	S235 bis S355 S280GD bis S350GD
27	JT2-6-6,3xL	S280GD bis S350GD	S235 bis S355 S280GD bis S350GD
28	JT2-12-5,5xL	S280GD	S235 bis S355
29	JT2-12-5,5xL	S320GD bis S350GD	S235 bis S355
30	JT2-18-5,5xL	S280GD bis S350GD	S235 bis S355
31	JT2-18-5,5xL	S280GD bis S350GD	S235 bis S355
32	JT2-18-5,5xL	S280GD bis S350GD	S235 bis S355
33	JT3-2H-4,8xL JT6-2H-4,8xL	S280GD bis S350GD	S235 bis S275 S280GD bis S450GD HX300LAD bis HX460LAD
34	JT3-3H-4,8xL JT6-3H-4,8xL	S280GD bis S350GD	S235 S320GD bis S350GD
35	JT3-FR-2H-4,8xL JT6-FR-2H-4,8xL	S280GD bis S350GD	S235 bis S275 S280GD bis S450GD HX300LAD bis HX460LAD
36	JT3-(FR-)2-4,9xL JF6-(FR-)2-4,9xL	S280GD bis S350GD	Holz
37	JT3- (FR-)2-4,9xL JT4- (FR-)2-4,9xL JT9- (FR-)2-4,9xL JT6- (FR-)2-4,9xL	Aluminium $R_m \geq 165 \text{ N/mm}^2$	Holz
38	JT3- (FR-)2-4,9xL JT4- (FR-)2-4,9xL JT9- (FR-)2-4,9xL JT6- (FR-)2-4,9xL	Aluminium $R_m \geq 215 \text{ N/mm}^2$	Holz
39	JT3-2H-5,5xL JT6-2H-5,5xL	S280GD bis S350GD	S235 S280GD bis S350GD
40	JT3-2-6,0xL JT3-FR-2-6,0xL JT6-2-6,0xL JT6-FR-2-6,0xL	Aluminium $R_m \geq 165 \text{ N/mm}^2$	Aluminium $R_m \geq 165 \text{ N/mm}^2$ Holz

Tabelle 1 – Fortsetzung

Anhang	Befestigungsschrauben	Komponente I	Komponente II
41	JT3-2-6,0xL JT3-FR-2-6,0xL JT6-2-6,0xL JT6-FR-2-6,0xL	Aluminium $R_m \geq 215 \text{ N/mm}^2$	Aluminium $R_m \geq 215 \text{ N/mm}^2$ Holz
42	JT3-2-6,0xL JT3-FR-2-6,0xL JT6-2-6,0xL JT6-FR-2-6,0xL	Aluminium $R_m \geq 165 \text{ N/mm}^2$	S235 S280GD bis S320GD Holz
43	JT3-2-6,0xL JT3-FR-2-6,0xL JT6-2-6,0xL JT6-FR-2-6,0xL	Aluminium $R_m \geq 215 \text{ N/mm}^2$	S235 S280GD bis S320GD Holz
44	JT3-2-6,0xL JT3-FR-2-6,0xL JT6-2-6,0xL JT6-FR-2-6,0xL	Aluminium $R_m \geq 165 \text{ N/mm}^2$	Holz
45	JT3-2-6,0xL JT3-FR-2-6,0xL JT6-2-6,0xL JT6-FR-2-6,0xL	Aluminium $R_m \geq 215 \text{ N/mm}^2$	Holz
46	JT3-2H-Plus - 5,5xL JT6-2H-Plus - 5,5xL JT3-FR-2H-Plus - 5,5xL JT6-FR-2H-Plus - 5,5xL	S280GD bis S350GD	S235 bis S275 S280GD bis S450GD HX300LAD bis HX460LAD
47	JT3-2H-Plus - 5,5xL JT6-2H-Plus - 5,5xL JT3-FR-2H-Plus - 5,5xL JT6-FR-2H-Plus - 5,5xL	S280GD bis S350GD	S280GD bis S350GD
48	JT3-FR-2H-Plus-5,5xL JT6-FR-2H-Plus-5,5xL	S280GD bis S350GD	S235 bis S275 S280GD bis S450GD HX300LAD bis HX460LAD
49	JT3-FR-2H-Plus-5,5xL JT6-FR-2H-Plus-5,5xL	S280GD bis S350GD	S280GD bis S350GD
50	JT3-2H-Plus - 5,5xL JT6-2H-Plus - 5,5xL JT3-FR-2H-Plus - 5,5xL JT6-FR-2H-Plus - 5,5xL	Aluminium $R_m \geq 165 \text{ N/mm}^2$	Aluminium $R_m \geq 165 \text{ N/mm}^2$
51	JT3-2H-Plus - 5,5xL JT6-2H-Plus - 5,5xL JT3-FR-2H-Plus - 5,5xL JT6-FR-2H-Plus - 5,5xL	Aluminium $R_m \geq 215 \text{ N/mm}^2$	Aluminium $R_m \geq 215 \text{ N/mm}^2$
52	JT3-2H-Plus - 5,5xL JT6-2H-Plus - 5,5xL JT3-FR-2H-Plus - 5,5xL JT6-FR-2H-Plus - 5,5xL	Aluminium $R_m \geq 165 \text{ N/mm}^2$	S235 bis S275 S280GD bis S450GD HX300LAD bis HX460LAD
53	JT3-2H-Plus - 5,5xL JT6-2H-Plus - 5,5xL JT3-FR-2H-Plus - 5,5xL JT6-FR-2H-Plus - 5,5xL	Aluminium $R_m \geq 165 \text{ N/mm}^2$	S280GD bis S350GD

Tabelle 1 – Fortsetzung

Anhang	Befestigungsschrauben	Komponente I	Komponente II
54	JT3-2H-Plus - 5,5xL JT6-2H-Plus - 5,5xL JT3-FR-2H-Plus - 5,5xL JT6-FR-2H-Plus - 5,5xL	Aluminium $R_m \geq 215 \text{ N/mm}^2$	S235 bis S275 S280GD bis S450GD HX300LAD bis HX460LAD
55	JT3-2H-Plus - 5,5xL JT6-2H-Plus - 5,5xL JT3-FR-2H-Plus - 5,5xL JT6-FR-2H-Plus - 5,5xL	Aluminium $R_m \geq 215 \text{ N/mm}^2$	S280GD bis S350GD
56	JT3-3-5,5xL JT3-FR-3-5,5xL JT6-3-5,5xL JT6-FR-3-5,5xL	Aluminium $R_m \geq 165 \text{ N/mm}^2$	Aluminium $R_m \geq 165 \text{ N/mm}^2$
57	JT3-3-5,5xL JT3-FR-3-5,5xL JT6-3-5,5xL JT6-FR-3-5,5xL	Aluminium $R_m \geq 215 \text{ N/mm}^2$	Aluminium $R_m \geq 215 \text{ N/mm}^2$
58	JT3-3-5,5xL JT3-FR-3-5,5xL JT6-3-5,5xL JT6-FR-3-5,5xL	Aluminium $R_m \geq 165 \text{ N/mm}^2$	S235 S280GD bis S350GD
59	JT3-3-5,5xL JT3-FR-3-5,5xL JT6-3-5,5xL JT6-FR-3-5,5xL	Aluminium $R_m \geq 215 \text{ N/mm}^2$	S235 S280GD bis S350GD
60	JT3-3H-5,5xL JT6-3H-5,5xL JT3-FR-3H-5,5xL JT6-FR-3H-5,5xL	S280GD bis S350GD	S280GD bis S350GD
61	JT3-3H-5,5xL JT6-3H-5,5xL JT3-FR-3H-5,5xL JT6-FR-3H-5,5xL	S280GD bis S350GD	S235 bis S355 S280GD bis S350GD
62	JT3-3-5,5xL JT6-3-5,5xL JT3-FR-3-5,5xL JT6-FR-3-5,5xL	S280GD bis S350GD	S235 S280GD bis S350GD
63	JT3-6-5,5xL JT6-6-5,5xL JT3-FR-6-5,5xL JT6-FR-6-5,5xL	S280GD bis S350GD	S235 bis S355 S280GD bis S450GD HX300LAD bis HX460LAD
64	JT3-6-5,5xL JT6-6-5,5xL JT3-FR-6-5,5xL JT6-FR-6-5,5xL	Aluminium $R_m \geq 165 \text{ N/mm}^2$	Aluminium $R_m \geq 165 \text{ N/mm}^2$
65	JT3-6-5,5xL JT6-6-5,5xL JT3-FR-6-5,5xL JT6-FR-6-5,5xL	Aluminium $R_m \geq 215 \text{ N/mm}^2$	Aluminium $R_m \geq 215 \text{ N/mm}^2$
66	JT3-6-5,5xL JT6-6-5,5xL JT3-FR-6-5,5xL JT6-FR-6-5,5xL	Aluminium $R_m \geq 165 \text{ N/mm}^2$	S235 bis S355 S280GD bis S450GD HX300LAD bis HX460LAD

Tabelle 1 – Fortsetzung

Anhang	Befestigungsschrauben	Komponente I	Komponente II
67	JT3-6-5,5xL JT6-6-5,5xL JT3-FR-6-5,5xL JT6-FR-6-5,5xL	Aluminium $R_m \geq 215 \text{ N/mm}^2$	S235 bis S355 S280GD bis S450GD HX300LAD bis HX460LAD
68	JT3-12-5,5xL JT6-12-5,5xL JT3-FR-12-5,5xL JT6-FR-12-5,5xL	S280GD	S235 bis S355
69	JT3-12-5,5xL JT6-12-5,5xL JT3-FR-12-5,5xL JT6-FR-12-5,5xL	S320GD bis S350GD	S235 bis S355
70	JT3-12-5,5xL JT6-12-5,5xL JT3-FR-12-5,5xL JT6-FR-12-5,5xL	Aluminium $R_m \geq 165 \text{ N/mm}^2$	Aluminium $R_m \geq 165 \text{ N/mm}^2$
71	JT3-12-5,5xL JT6-12-5,5xL JT3-FR-12-5,5xL JT6-FR-12-5,5xL	Aluminium $R_m \geq 215 \text{ N/mm}^2$	Aluminium $R_m \geq 215 \text{ N/mm}^2$
72	JT3-12-5,5xL JT6-12-5,5xL JT3-FR-12-5,5xL JT6-FR-12-5,5xL	Aluminium $R_m \geq 165 \text{ N/mm}^2$	S235 bis S355
73	JT3-12-5,5xL JT6-12-5,5xL JT3-FR-12-5,5xL JT6-FR-12-5,5xL	Aluminium $R_m \geq 215 \text{ N/mm}^2$	S235 bis S355
74	JT3-18-5,5xL JT6-18-5,5xL JT3-FR-18-5,5xL JT6-FR-18-5,5xL	S280GD	S235 bis S355
75	JT3-18-5,5xL JT6-18-5,5xL JT3-FR-18-5,5xL JT6-FR-18-5,5xL	S320GD bis S350GD	S235 bis S355
76	JT3-18-5,5xL JT6-18-5,5xL JT3-FR-18-5,5xL JT6-FR-18-5,5xL	S280GD	S235 bis S355
77	JT3-18-5,5xL JT6-18-5,5xL JT3-FR-18-5,5xL JT6-FR-18-5,5xL	S320GD bis S350GD	S235 bis S355
78	JT3-18-5,5xL JT6-18-5,5xL JT3-FR-18-5,5xL JT6-FR-18-5,5xL	Aluminium $R_m \geq 165 \text{ N/mm}^2$	Aluminium $R_m \geq 165 \text{ N/mm}^2$
79	JT3-18-5,5xL JT6-18-5,5xL JT3-FR-18-5,5xL JT6-FR-18-5,5xL	Aluminium $R_m \geq 215 \text{ N/mm}^2$	Aluminium $R_m \geq 215 \text{ N/mm}^2$

Tabelle 1 – Fortsetzung

Anhang	Befestigungsschrauben	Komponente I	Komponente II
80	JT3-18-5,5xL JT6-18-5,5xL JT3-FR-18-5,5xL JT6-FR-18-5,5xL	Aluminium Rm \geq 165 N/mm ²	Aluminium Rm \geq 165 N/mm ²
81	JT3-18-5,5xL JT6-18-5,5xL JT3-FR-18-5,5xL JT6-FR-18-5,5xL	Aluminium Rm \geq 215 N/mm ²	Aluminium Rm \geq 215 N/mm ²
82	JT3-18-5,5xL JT6-18-5,5xL JT3-FR-18-5,5xL JT6-FR-18-5,5xL	Aluminium Rm \geq 165 N/mm ²	S235 bis S355
83	JT3-18-5,5xL JT6-18-5,5xL JT3-FR-18-5,5xL JT6-FR-18-5,5xL	Aluminium Rm \geq 215 N/mm ²	S235 bis S355
84	JT3-18-5,5xL JT6-18-5,5xL JT3-FR-18-5,5xL JT6-FR-18-5,5xL	Aluminium Rm \geq 165 N/mm ²	S235 bis S355
85	JT3-18-5,5xL JT6-18-5,5xL JT3-FR-18-5,5xL JT6-FR-18-5,5xL	Aluminium Rm \geq 215 N/mm ²	S235 bis S355
86	JT3-6-6,3xL JT6-6-6,3xL	S280GD bis S350GD	S235 bis S355 S280GD bis S450GD HX300LAD bis HX460LAD
87	JT3-2-6,5xL JT6-2-6,5xL	S280GD	S235 S280GD bis S350GD Holz
88	JT3-2-6,5xL JT6-2-6,5xL	S280GD	Holz
89	JT3-2-6,5xL JT6-2-6,5xL	Aluminium Rm \geq 165 N/mm ²	Holz
90	JT3-2-6,5xL JT6-2-6,5xL	Aluminium Rm \geq 215 N/mm ²	Holz
91	JT3-2-6,5xL JT6-2-6,5xL	S320GD bis S350GD	S235 S280GD bis S350GD Holz
92	JT3-2-6,5xL JT6-2-6,5xL	S320GD bis S350GD	Holz
93	JF3-6,8xL JF6-6,8xL JF3-(FR-)6,8xL JF6-(FR-)6,8xL	S280GD bis S350GD	Holz
94	JF3-6,8xL JF6-6,8xL JF3-(FR-)6,8xL JF6-(FR-)6,8xL	S280GD bis S350GD	Holz

Tabelle 1 – Fortsetzung

Anhang	Befestigungsschrauben	Komponente I	Komponente II
95	JF3-6,8xL JF6-6,8xL JF3-(FR-)6,8xL JF6-(FR-)6,8xL	Aluminium Rm \geq 165 N/mm ²	Holz
96	JF3-6,8xL JF6-6,8xL JF3-(FR-)6,8xL JF6-(FR-)6,8xL	Aluminium Rm \geq 215 N/mm ²	Holz
97	JF3-6,8xL JF6-6,8xL JF3-(FR-)6,8xL JF6-(FR-)6,8xL	Aluminium Rm \geq 165 N/mm ²	Holz
98	JF3-6,8xL JF6-6,8xL JF3-(FR-)6,8xL JF6-(FR-)6,8xL	Aluminium Rm \geq 215 N/mm ²	Holz
99	JA1-6,5xL	S280GD bis S350GD	S235 S280GD bis S350GD Holz
100	JA1-6,5xL	S280GD bis S350GD	Holz
101	JZ1-6,3xL JB1-6,3xL	S280GD bis S350GD	S235 S280GD bis S350GD
102	JZ1-6,3xL	S280GD bis S350GD	S235 S280GD bis S350GD
103	JA3-6,5xL	S280GD bis S350GD	S235 S280GD bis S350GD Holz
104	JA3-6,5xL	S280GD bis S350GD	S235 S280GD bis S350GD Holz
105	JA3-6,5xL	Aluminium Rm \geq 165 N/mm ²	Aluminium Rm \geq 165 N/mm ² Holz
106	JA3-6,5xL	Aluminium Rm \geq 215 N/mm ²	Aluminium Rm \geq 215 N/mm ² Holz
107	JA3-6,5xL	Aluminium Rm \geq 165 N/mm ²	S235 S280GD bis S350GD Holz
108	JA3-6,5xL	Aluminium Rm \geq 215 N/mm ²	S235 S280GD bis S350GD Holz
109	JZ3-6,3xL JZ5-6,3xL JB3-6,3xL	S280GD bis S350GD	S235 bis S355 S280GD bis S450GD HX300LAD bis HX460LAD
110	JZ3-6,3xL JZ5-6,3xL	S280GD bis S350GD	S235 bis S355 S280GD bis S450GD HX300LAD bis HX460LAD

Tabelle 1 – Fortsetzung

Anhang	Befestigungsschrauben	Komponente I	Komponente II
111	JZ3-6,3xL JZ5-6,3xL JB3-6,3xL	Aluminium Rm \geq 165 N/mm ²	Aluminium Rm \geq 165 N/mm ²
112	JZ3-6,3xL JZ5-6,3xL JB3-6,3xL	Aluminium Rm \geq 215 N/mm ²	Aluminium Rm \geq 215 N/mm ²
113	JZ3-6,3xL JZ5-6,3xL JB3-6,3xL	Aluminium Rm \geq 165 N/mm ²	S235 bis S355 S280GD bis S450GD HX300LAD bis HX460LAD
114	JZ3-6,3xL JZ5-6,3xL JB3-6,3xL	Aluminium Rm \geq 215 N/mm ²	S235 bis S355 S280GD bis S450GD HX300LAD bis HX460LAD
115	JZ3-8,0xL JZ5-8,0xL	S280GD bis S350GD	S235 bis S355 S280GD bis S350GD
116	JZ7-6,3xL JB7-6,3xL	S280GD bis S350GD	S235 bis S355 S280GD bis S350GD
117	JZ7-6,3xL JB7-6,3xL	S280GD bis S350GD	S235 bis S355 S280GD bis S350GD
118	JF3-2H-4,8xL JF6-2H-4,8xL JF3-FR-2H-4,8xL JF6-FR-2H-4,8xL	S280GD bis S350GD	S280GD bis S350GD
119	JF3-2H-4,8xL JF6-2H-4,8xL JF3-FR-2H-4,8xL JF6-FR-2H-4,8xL	Aluminium Rm \geq 165 N/mm ²	Aluminium Rm \geq 165 N/mm ²
120	JF3-2H-4,8xL JF6-2H-4,8xL JF3-FR-2H-4,8xL JF6-FR-2H-4,8xL	Aluminium Rm \geq 215 N/mm ²	Aluminium Rm \geq 215 N/mm ²
121	JF3-2H-4,8xL JF6-2H-4,8xL JF3-FR-2H-4,8xL JF6-FR-2H-4,8xL	Aluminium Rm \geq 165 N/mm ²	S280GD bis S350GD
122	JF3-2H-4,8xL JF6-2H-4,8xL JF3-FR-2H-4,8xL JF6-FR-2H-4,8xL	Aluminium Rm \geq 215 N/mm ²	S280GD bis S350GD
123	JF2-2H-4,8xL	S280GD bis S350GD	S280GD bis S350GD
124	JF3-2-5,5xL JF6-2-5,5xL JF3-FR-2-5,5xL JF6-FR-2-5,5xL	S280GD bis S350GD	S280GD bis S350GD
125	JF3-2-5,5xL JF6-2-5,5xL JF3-FR-2-5,5xL JF6-FR-2-5,5xL	S280GD bis S350GD	S280GD bis S350GD

Tabelle 1 – Fortsetzung

Anhang	Befestigungsschrauben	Komponente I	Komponente II
126	JF3-2-5,5xL JF6-2-5,5xL JF3-FR-2-5,5xL JF6-FR-2-5,5xL	Aluminium Rm \geq 165 N/mm ²	Aluminium Rm \geq 165 N/mm ²
127	JF3-2-5,5xL JF6-2-5,5xL JF3-FR-2-5,5xL JF6-FR-2-5,5xL	Aluminium Rm \geq 215 N/mm ²	Aluminium Rm \geq 215 N/mm ²
128	JF3-2-5,5xL JF6-2-5,5xL JF3-FR-2-5,5xL JF6-FR-2-5,5xL	Aluminium Rm \geq 215 N/mm ²	S280GD bis S350GD
129	JT3-LT-2-6,0xL – KD16	S280GD bis S350GD	S280GD bis S350GD Holz
130	JT3-LT-2-6,0xL – KD16	S280GD bis S350GD	S280GD bis S350GD Holz
131	JT3-LT-2-6,0xL – KD16 JT4-LT-2-6,0xL – KD16 JT9-LT-2-6,0xL – KD16	Aluminium Rm \geq 165 N/mm ²	Aluminium Rm \geq 165 N/mm ² Holz
132	JT3-LT-2-6,0xL – KD16 JT4-LT-2-6,0xL – KD16 JT9-LT-2-6,0xL – KD16	Aluminium Rm \geq 215 N/mm ²	Aluminium Rm \geq 215 N/mm ²
133	JT3-LT-2-6,0xL – KD16 JT4-LT-2-6,0xL – KD16 JT9-LT-2-6,0xL – KD16	Aluminium Rm \geq 165 N/mm ²	Aluminium Rm \geq 165 N/mm ²
134	JT3-LT-2-6,0xL – KD16 JT4-LT-2-6,0xL – KD16 JT9-LT-2-6,0xL – KD16	Aluminium Rm \geq 215 N/mm ²	Aluminium Rm \geq 215 N/mm ²
135	JT3-LT-3-5,5xL JT6-LT-3-5,5xL	S280GD bis S350GD	S235 S280GD bis S350GD
136	JT3-LT-3-5,5xL JT6-LT-3-5,5xL	S280GD bis S350GD	S235 S280GD bis S350GD
137	JT3-LT-3-5,5xL – KD16 JT4-LT-3-5,5xL – KD16 JT6-LT-3-5,5xL – KD16 JT9-LT-3-5,5xL – KD16	Aluminium Rm \geq 165 N/mm ²	Aluminium Rm \geq 165 N/mm ²
138	JT3-LT-3-5,5xL – KD16 JT4-LT-3-5,5xL – KD16 JT6-LT-3-5,5xL – KD16 JT9-LT-3-5,5xL – KD16	Aluminium Rm \geq 215 N/mm ²	Aluminium Rm \geq 215 N/mm ²
139	JT3-LT-3-5,5xL – KD16 JT6-LT-3-5,5xL – KD16	Aluminium Rm \geq 165 N/mm ²	S235 S280GD bis S350GD
140	JT3-LT-3-5,5xL – KD16 JT6-LT-3-5,5xL – KD16	Aluminium Rm \geq 215 N/mm ²	S235 S280GD bis S350GD
141	JA3-LT-6,0xL – KD16	Aluminium Rm \geq 165 N/mm ²	Holz

Tabelle 1 – Fortsetzung

Anhang	Befestigungsschrauben	Komponente I	Komponente II
142	JA3-LT-6,0xL – KD16	Aluminium Rm \geq 215 N/mm ²	Holz
143	JF3-LT-2-5,5xL – KD16 JF6-LT-2-5,5xL – KD16	S280GD bis S350GD	S280GD bis S350GD
144	JF3-LT-2-5,5xL – KD16 JF6-LT-2-5,5xL – KD16	Aluminium Rm \geq 165 N/mm ²	Aluminium Rm \geq 165 N/mm ²
145	JF3-LT-2-5,5xL – KD16 JF6-LT-2-5,5xL – KD16	Aluminium Rm \geq 215 N/mm ²	Aluminium Rm \geq 215 N/mm ²
146	JT4-4-4,8xL JT9-4-4,8xL	Aluminium Rm \geq 165 N/mm ²	Aluminium Rm \geq 165 N/mm ²
147	JT4-4-4,8xL JT9-4-4,8xL	Aluminium Rm \geq 215 N/mm ²	Aluminium Rm \geq 215 N/mm ²
148	JT4-6-5,5xL JT9-6-5,5xL	Aluminium Rm \geq 165 N/mm ²	Aluminium Rm \geq 165 N/mm ²
149	JT4-6-5,5xL JT9-6-5,5xL	Aluminium Rm \geq 215 N/mm ²	Aluminium Rm \geq 215 N/mm ²

2 Spezifizierung des Verwendungszwecks gemäß dem anwendbaren Europäischen Bewertungsdokument

Die Befestigungsschrauben sind dazu bestimmt, Metallbleche auf Metall- oder Holzunterkonstruktionen zu befestigen. Das Blech kann entweder als Wand- oder Dachverkleidung oder als tragendes Wand- oder Dachelement benutzt werden. Die Befestigungsschrauben können auch verwendet werden, um andere dünnwandige Metallteile zu befestigen. Die bestimmungsgemäße Benutzung umfasst Befestigungsschrauben und Verbindungen für Innen- und Außenanwendungen. Befestigungsschrauben, die dazu bestimmt sind, in externen Umgebungen mit \geq C2 Korrosion nach dem Standard EN ISO 12944-2 benutzt zu werden, sind aus rostfreiem Stahl. Darüber hinaus umfasst die bestimmungsgemäße Benutzung Verbindungen mit vorwiegend statischen Belastungen (z.B. Windbelastungen, ruhende Belastungen).

Von den Leistungen in Abschnitt 3 kann nur ausgegangen werden, wenn die Befestigungsschrauben entsprechend den Angaben und Randbedingungen nach Anhang 1-149 verwendet wird.

Die Prüf- und Bewertungsmethoden, die dieser ETA zu Grunde liegen, führen zur Annahme einer Nutzungsdauer der Befestigungsschrauben von mindestens 25 Jahren. Die Angaben zur Nutzungsdauer können nicht als Garantie des Herstellers ausgelegt werden, sondern sind lediglich ein Hilfsmittel zur Auswahl der richtigen Produkte im Hinblick auf die erwartete wirtschaftlich angemessene Nutzungsdauer des Bauwerks.

3 Leistung des Produkts und Angabe der Methoden ihrer Bewertung

3.1 Mechanische Festigkeit und Standsicherheit (BWR 1)

Wesentliches Merkmal	Leistung
Querkraftbeanspruchbarkeit der Verbindung	siehe Anhänge zu dieser ETA
Zugbeanspruchbarkeit der Verbindung	siehe Anhänge zu dieser ETA
Bemessungsbeanspruchbarkeit im Fall der Kombination von Zug- und Querkraften (Interaktion)	siehe Anhänge zu dieser ETA
Überprüfung der Verformungskapazität im Fall von temperaturbedingten Zwängungskraften	Keine Leistungsbewertung
Haltbarkeit	Keine Leistungsbewertung

3.2 Brandschutz (BWR 2)

Wesentliches Merkmal	Leistung
Brandverhalten	Klasse A1

4 Angewandtes System zur Bewertung und Überprüfung der Leistungsbeständigkeit mit der Angabe der Rechtsgrundlage

Gemäß EAD Nr. 330046-01-0602 gilt folgende Rechtsgrundlage: Kommissionsentscheidung 1998/214/EK, geändert durch 2001/596/EK.

Folgendes System ist anzuwenden: 2+

5 Für die Durchführung des Systems zur Bewertung und Überprüfung der Leistungsbeständigkeit erforderliche technische Einzelheiten gemäß anwendbarem EAD

Technische Einzelheiten, die für die Durchführung des Systems zur Bewertung und Überprüfung der Leistungsbeständigkeit notwendig sind, sind Bestandteil des Kontrollplans, der beim Deutschen Institut für Bautechnik hinterlegt ist.

Ausgestellt in Berlin am 23. März 2018 vom Deutschen Institut für Bautechnik

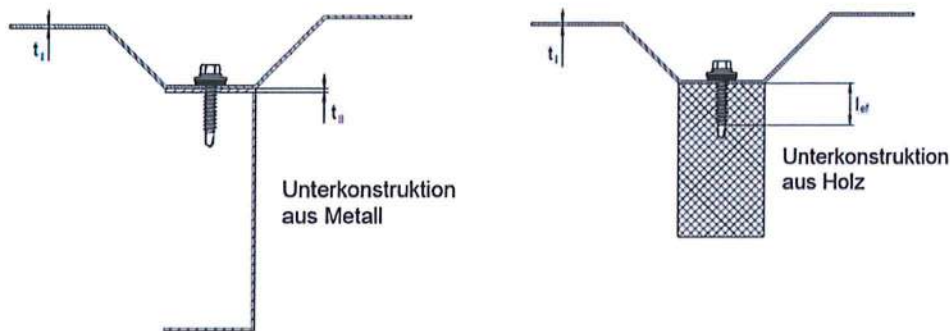
BD Dipl.-Ing. Andreas Kummerow
Abteilungsleiter

Beglaubigt

Scerff



Beispiele für die Ausführung einer Verbindung



Materialien und Dimensionen

Bemessungsrelevante Materialien und Dimensionen sind in den Anlagen der Befestigungsschrauben angegeben:

Schraube	Material der Befestigungsschraube
Scheibe	Material der Dichtscheibe
Bauteil I	Material von Bauteil oder Blech aus Metall
Bauteil II	Material der Unterkonstruktion

$t_{N,I}$	Dicke von Bauteil I
$t_{N,II}$	Dicke von Bauteil II aus Metall
l_{ef}	Effektive Einschraublänge in Bauteil II aus Bauholz (ohne Bohrspitze)
l_g	Einschraublänge in Bauteil II aus Bauholz (mit Bohrspitze)
d_{pd}	Vorbohrdurchmesser Bauteil I und II
$M_{t,nom}$	Anziehdrehmoment der Befestigungsschraube

Die Dicke $t_{N,II}$ entspricht der lasttragenden Einschraublänge der Befestigungsschraube in Bauteil II, falls die lasttragende Einschraublänge nicht die gesamte Bauteildicke abdeckt.

Leistungsmerkmale

Die bemessungsrelevanten Leistungsmerkmale einer Verbindung sind in den Anlagen der Befestigungsschrauben angegeben.

$N_{R,k}$	Charakteristischer Wert der Zugtragfähigkeit
$V_{R,k}$	Charakteristischer Wert der Querkzug

Zum Teil sind bauteilspezifische Leistungsmerkmale angegeben, für eine eigene Berechnung der bemessungsrelevanten Leistungsmerkmale einer Verbindung:

$N_{R,I,k}$	Charakteristischer Wert der Durchknöpfttragfähigkeit für Bauteil I
$N_{R,II,k}$	Charakteristischer Wert der Auszugtragfähigkeit für Bauteil II
$V_{R,I,k}$	Charakteristischer Wert der Lochleibungstragfähigkeit für Bauteil I
$V_{R,II,k}$	Charakteristischer Wert der Lochleibungstragfähigkeit für Bauteil II

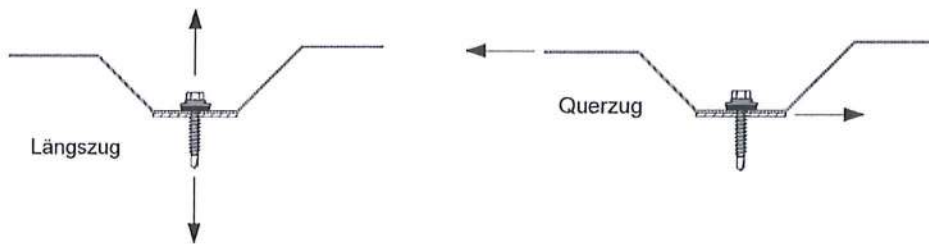
$M_{y,Rk}$	Charakteristischer Wert des Fließmoments der Befestigungsschraube (Bauteil II aus Bauholz)
$f_{ax,k}$	Charakteristischer Wert der Ausziehtragfähigkeit für Bauteil II aus Bauholz
$f_{h,k}$	Charakteristischer Wert der Lochleibungsfestigkeit für Bauteil II aus Bauholz

Befestigungsschrauben JA, JB, JT, JZ und JF

Begriffe und Erklärungen

Anhang 1

Auftretende Belastungen einer Verbindung



Bemessungswerte

Die Bemessungswerte der Zug- und Querkrafttragfähigkeit einer Verbindung sind wie folgt zu bestimmen:

$N_{R,d}$	Bemessungswert der Zugtragfähigkeit
$V_{R,d}$	Bemessungswert der Querkrafttragfähigkeit
γ_M	Teilsicherheitsbeiwert

Der empfohlene Teilsicherheitsbeiwert γ_M beträgt 1,33, sofern kein Teilsicherheitsbeiwert in nationalen Vorschriften oder nationalen Anhängen zu Eurocode 3 angegeben ist.

Besondere Bedingungen

Falls die Bauteildicke $t_{N,I}$ oder $t_{N,II}$ zwischen zwei angegebenen Bauteildicken liegt, darf der charakteristische Wert durch lineare Interpolation berechnet werden.

Für unsymmetrische Bauteile II aus Metall (z.B. Z- oder C-Profile) mit Bauteildicke $t_{N,II} < 5$ mm, ist der charakteristische Wert $N_{R,k}$ auf 70% zu reduzieren.

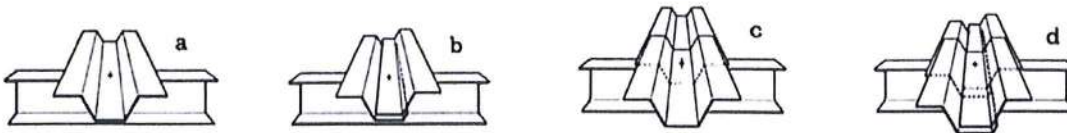
Bei kombinierter Belastung durch Zug- und Querkräfte ist folgende Interaktionsgleichung zu berücksichtigen

$$\frac{N_{S,d}}{N_{R,d}} + \frac{V_{S,d}}{V_{R,d}} \leq 1,0$$

$N_{S,d}$	Bemessungswert der auftretenden Zugkräfte
$V_{S,d}$	Bemessungswert der auftretenden Querkräfte

Verbindungstypen

Für die in den Anlagen der Befestigungsschrauben aufgeführten Verbindungstypen (a,b,c,d) ist es nicht erforderlich, temperaturbedingte Zwängungen zu berücksichtigen. Für andere Verbindungen sind Zwängungen zu berücksichtigen, es sei denn, sie treten nicht auf oder sind untergeordnet (z.B. ausreichende Nachgiebigkeit oder Unterkonstruktionen).



Verbindung mit einem Einzelblech Verbindung mit einem Längsstoß Verbindung mit einem Querstoß Verbindung mit einem Längs- und Querstoß

Installationsbedingungen

Die Installation erfolgt nach Anweisung des Herstellers.

Die vom Hersteller angegebene lasttragende Einschraublänge der Befestigungsschraube ist zu berücksichtigen.

Die Befestigungsschrauben sind mit einem geeignetem Bohrschrauber zu verarbeite (z.B. Akku-Bohrschrauber mit Tiefenanschlag). Die Verwendung von Schlagschraubern ist unzulässig.

Die Befestigungsschrauben sind rechtwinkelig zur Bauteiloberfläche zu befestigen.

Bauteil I und Bauteil II müssen in direktem Kontakt zueinander liegen. Die Verwendung von druckfesten Wärmedämmstreifen bis zu einer Dicke von 3 mm ist zulässig.

Befestigungsschrauben JA, JB, JT, JZ und JF

Bemessung und Installation

Anhang 2

Bauteil I aus Lochblech

Die charakteristischen Werte der Zug- und Querkrafttragfähigkeit sind wie folgt zu bestimmen:

$$N_{R,k} = \min \left\{ \begin{matrix} N_{R,I,k} \\ N_{R,II,k} \end{matrix} \right. \quad V_{R,k} = \min \left\{ \begin{matrix} V_{R,I,k} \\ V_{R,k} \end{matrix} \right.$$

$N_{R,I,k}$ und $V_{R,I,k}$ sind in den Anlagen 4 bis 7 angegeben.

$N_{R,II,k}$ und $V_{R,k}$ sind in der Anlage der Befestigungsschraube angegeben.

Bauteil I aus Aluminiumlegierung

Der charakteristische Wert der Zugtragfähigkeit ist wie folgt zu bestimmen:

$$N_{R,k} = \min \left\{ \begin{matrix} N_{R,I,k} \\ N_{R,II,k} \end{matrix} \right.$$

$N_{R,I,k}$ ist nach EN 1999-1-4:2007 + AC:2009, Gleichung (8.13) zu berechnen.

$N_{R,II,k}$ ist in der Anlage der Befestigungsschraube angegeben.

Bauteil II aus Bauholz

Die charakteristischen Werte der Zug- und Querkrafttragfähigkeit für andere k_{mod} oder p_k als in der Anlage der Befestigungsschraube angegeben, können wie folgt bestimmt werden:

$$N_{R,k} = \min \left\{ \begin{matrix} N_{R,I,k} \\ N_{R,II,k} * k_{mod} \end{matrix} \right. \quad V_{R,k} = \min \left\{ \begin{matrix} V_{R,I,k} \\ V_{R,II,k} * k_{mod} \end{matrix} \right.$$

$N_{R,I,k}$ und $V_{R,I,k}$ sind in der Anlage der Befestigungsschraube angegeben.

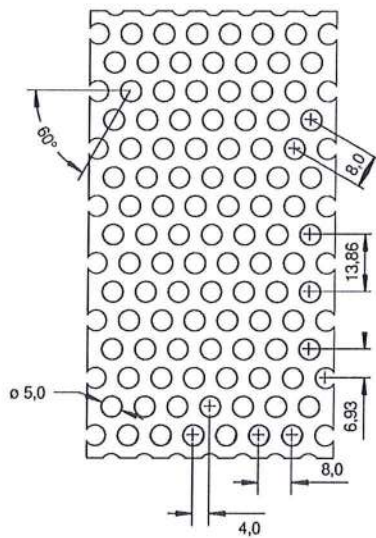
$N_{R,II,k}$ ist nach EN 1995-1-1:2014 + A1:2008, Gleichung (8.40a) zu berechnen, mit $f_{ax,k}$ gemäß Anlage der Befestigungsschraube.

$V_{R,II,k}$ ist nach EN 1995-1-1:2004 + A1:2008, Gleichung (8.9) zu berechnen, mit $M_{Y,Rk}$ gemäß der Anlage der Befestigungsschraube und $f_{h,k}$ gemäß EN 1995-1-1:2004 + A1:2008, Gleichung (8.15) und Gleichung (8.16).

Befestigungsschrauben JA, JB, JT, JZ und JF

Zusätzliche Bestimmungen

Anhang 3



Verbindungselemente Gewindefurchende Schrauben mit Spitze oder Zapfen, $\varnothing 6,3$ mm und $\varnothing 6,5$ mm

sowie

Bohrschrauben, $\varnothing 5,5$ mm bis $\varnothing 6,3$ mm

Material:

Schraube: nichtrostender Stahl – EN ISO 3506 oder gleichwertig

Scheibe: nichtrostender Stahl – EN ISO 3506 mit EPDM-Dichtung

Bauteil I: S280GD bis S350GD – EN 10346

Bauteil II: mindestens S235 – EN 10025-1 oder mindestens S280GD – EN 10346 oder mindestens Holz der Güteklasse C24

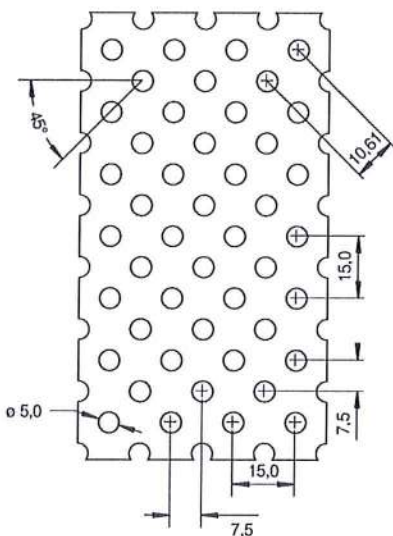
Profiltafel/ \varnothing Scheibe	Lochblech aus S280GD mit $R_{m,min} = 360$ N/mm ²				Lochblech aus S320GD mit $R_{m,min} = 390$ N/mm ²				Lochblech aus S350GD mit $R_{m,min} = 420$ N/mm ²				
	16 mm	19 mm	22 mm	25 mm	16 mm	19 mm	22 mm	25 mm	16 mm	19 mm	22 mm	25 mm	
$M_{t,nom}$	5 Nm												
$V_{R,k}$ [kN] für $t_{N,I} =$	0,5	—	—	—	—	—	—	—	—	—	—	—	
	0,55	—	—	—	—	—	—	—	—	—	—	—	
	0,63	—	—	—	—	—	—	—	—	—	—	—	
	0,75	2,16	2,22	2,24	2,38	2,34	2,4	2,44	2,58	2,54	2,6	2,62	2,78
	0,88	2,56	2,64	2,64	2,78	2,78	2,86	2,86	3,02	3,00	3,10	3,10	3,26
	1,00	2,92	3,04	3,02	3,16	3,16	3,30	3,26	3,42	3,42	3,56	3,52	3,68
	1,13	3,32	3,48	3,42	3,56	3,60	3,76	3,70	3,86	3,88	4,10	4,00	4,16
	1,25	3,70	3,88	3,80	3,94	4,00	4,20	4,10	4,26	4,32	4,54	4,42	4,60
	1,5	4,46	4,74	4,56	4,72	4,84	5,12	4,96	5,10	5,22	5,54	5,34	5,50
$N_{R,k}$ [kN] für $t_{N,I} =$	0,5	—	—	—	—	—	—	—	—	—	—	—	
	0,55	—	—	—	—	—	—	—	—	—	—	—	
	0,63	—	—	—	—	—	—	—	—	—	—	—	
	0,75	1,40	1,94	2,14	2,22	1,52	2,08	3,32	2,42	1,64	2,26	2,50	2,60
	0,88	1,82	2,34	2,62	2,70	1,96	2,54	2,82	2,92	2,12	2,74	3,04	3,14
	1,00	2,24	2,74	3,06	3,14	2,44	2,96	3,32	3,42	2,62	3,20	3,58	3,68
	1,13	2,74	3,18	3,58	3,64	2,98	3,44	3,88	3,96	3,20	3,70	4,18	4,26
	1,25	3,24	3,58	4,08	4,12	3,52	3,88	4,40	4,46	3,78	4,18	4,76	4,80
	1,5	4,36	4,46	5,12	5,12	4,74	4,84	5,56	5,56	5,10	5,22	5,98	5,98

- Für Verbindungen im gelochten Bereich, die Windbeanspruchungen ausgesetzt sind, dürfen nur Blechdicken ab 1,00 mm eingesetzt werden.
- Bei Zwischenwerten der Dichtscheiben-Durchmesser ist als charakteristischer Tragfähigkeitswert jeweils der kleinere der benachbarten Durchmesser zu wählen.

Befestigungsschrauben JA, JB, JT, JZ und JF

Befestigung gelochter Bleche

Anhang 4



Verbindungselemente Gewindefurchende Schrauben mit Spitze oder Zapfen, $\varnothing 6,3$ mm und $\varnothing 6,5$ mm

sowie

Bohrschrauben, $\varnothing 5,5$ mm bis $\varnothing 6,3$ mm

Material:

Schraube: nichtrostender Stahl – EN ISO 3506 oder gleichwertig

Scheibe: nichtrostender Stahl – EN ISO 3506 mit EPDM-Dichtung

Bauteil I: S280GD – EN 10346

Bauteil II: mindestens S235 – EN-10025-1 oder mindestens S280GD – EN 10346 oder mindestens Holz der Güteklasse C24

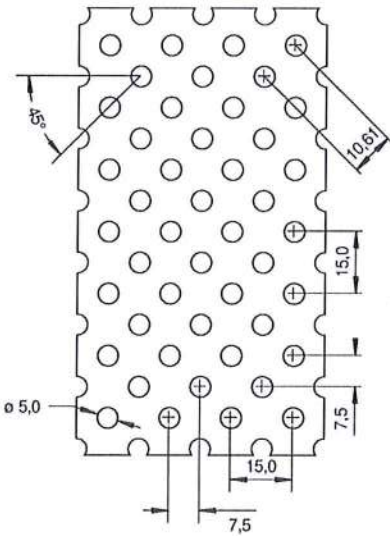
Schraube/ \varnothing Scheibe	Bohrschraube $\varnothing 5,5$ mm und $\varnothing 6,0$ mm				Gewindefurchende Schrauben und Bohrschrauben $\varnothing 6,3$ mm und $\varnothing 6,5$ mm			
	16 mm	19 mm	22 mm	25 mm	16 mm	19 mm	22 mm	25 mm
$M_{t,nom}$	5 Nm							
$V_{R,k}$ [kN] für $t_{N,I} =$								
0,50	—	—	—	—	—	—	—	—
0,55	—	—	—	—	—	—	—	—
0,63	—	—	—	—	—	—	—	—
0,75	2,48	2,52	2,84	2,76	2,38	2,64	3,16	3,24
0,88	3,04	3,12	3,42	3,32	3,02	3,28	3,78	3,88
1,00	3,56	3,70	3,84	3,84	3,64	3,96	4,36	4,50
1,13	4,14	4,26	4,40	4,40	4,36	4,70	5,00	5,18
1,25	4,68	4,84	4,92	4,94	5,06	5,40	5,60	5,84
1,50	5,76	6,04	5,90	6,10	6,62	6,94	6,88	7,16
$N_{R,k}$ [kN] für $t_{N,I} =$								
0,50	—	—	—	—	—	—	—	—
0,55	—	—	—	—	—	—	—	—
0,63	—	—	—	—	—	—	—	—
0,75	2,88	3,16	3,24	3,14	2,86	3,46	3,72	3,92
0,88	3,42	3,72	3,76	3,70	3,40	4,02	4,30	4,46
1,00	3,92	4,28	4,28	4,20	3,90	4,56	4,82	4,96
1,13	4,46	4,86	4,88	4,72	4,44	5,12	5,38	5,48
1,25	4,96	5,42	5,42	5,26	4,94	5,66	5,88	5,94
1,50	6,04	6,60	6,60	6,38	6,00	6,74	6,92	6,90

- Für Verbindungen im gelochten Bereich, die Windbeanspruchungen ausgesetzt sind, dürfen nur Blechdicken ab 1,00 mm eingesetzt werden.
- Bei Zwischenwerten der Dichtscheiben-Durchmesser ist als charakteristischer Tragfähigkeitswert jeweils der kleinere der benachbarten Durchmesser zu wählen.

Befestigungsschrauben JA, JB, JT, JZ und JF

Befestigung gelochter Bleche

Anhang 5



Verbindungselemente Gewindefurchende Schrauben mit Spitze oder Zapfen, $\varnothing 6,3$ mm und $\varnothing 6,5$ mm sowie Bohrschrauben, $\varnothing 5,5$ mm bis $\varnothing 6,3$ mm

Material:

Schraube: nichtrostender Stahl – EN ISO 3506 oder gleichwertig

Scheibe: nichtrostender Stahl – EN ISO 3506 mit EPDM-Dichtung

Bauteil I: S320GD – EN 10346

Bauteil II: mindestens S235 – EN-10025-1 oder mindestens S280GD – EN 10346 oder mindestens Holz der Güteklasse C24

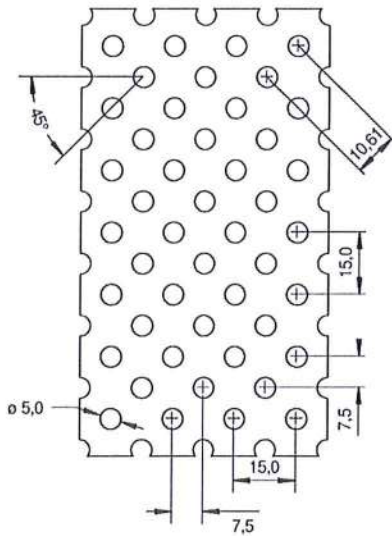
Schraube/ \varnothing Scheibe	Bohrschraube $\varnothing 5,5$ mm und $\varnothing 6,0$ mm				Gewindefurchende Schrauben und Bohrerschrauben $\varnothing 6,3$ mm und $\varnothing 6,5$ mm			
	16 mm	19 mm	22 mm	25 mm	16 mm	19 mm	22 mm	25 mm
$M_{t,nom}$	5 Nm							
$V_{R,k}$ [kN] für $t_{N,I} =$								
0,50	—	—	—	—	—	—	—	—
0,55	—	—	—	—	—	—	—	—
0,63	—	—	—	—	—	—	—	—
0,75	2,68	2,74	3,08	3,00	2,68	2,88	3,42	3,50
0,88	3,30	3,38	3,70	3,60	3,36	3,60	4,10	4,22
1,00	3,86	4,00	4,16	4,16	4,02	4,30	4,72	4,88
1,13	4,48	4,62	4,76	4,76	4,76	5,08	5,42	5,60
1,25	5,06	5,24	5,32	5,36	5,50	5,84	6,08	6,30
1,50	6,24	6,54	6,40	6,60	7,10	7,52	7,46	7,76
$N_{R,k}$ [kN] für $t_{N,I} =$								
0,50	—	—	—	—	—	—	—	—
0,55	—	—	—	—	—	—	—	—
0,63	—	—	—	—	—	—	—	—
0,75	3,12	3,42	3,50	3,40	3,12	3,68	4,06	4,26
0,88	3,70	4,04	4,08	4,00	3,70	4,32	4,68	4,86
1,00	4,24	4,64	4,64	4,54	4,24	4,92	5,24	5,40
1,13	4,84	5,26	5,28	5,12	4,84	5,54	5,86	5,96
1,25	5,38	5,88	5,88	5,70	5,38	6,14	6,40	6,48
1,50	6,54	7,16	7,16	6,92	6,54	7,38	7,54	7,52

- Für Verbindungen im gelochten Bereich, die Windbeanspruchungen ausgesetzt sind, dürfen nur Blechdicken ab 1,00 mm eingesetzt werden.
- Bei Zwischenwerten der Dichtscheiben-Durchmesser ist als charakteristischer Tragfähigkeitswert jeweils der kleinere der benachbarten Durchmesser zu wählen.

Befestigungsschrauben JA, JB, JT, JZ und JF

Befestigung gelochter Bleche

Anhang 6



**Verbindungs-
elemente** Gewindefurchende Schrauben mit Spitze
oder Zapfen, $\phi 6,3$ mm und $\phi 6,5$ mm

sowie

Bohrschrauben, $\phi 5,5$ mm bis $\phi 6,3$ mm

Material:

Schraube: nichtrostender Stahl – EN ISO 3506 oder
gleichwertig

Scheibe: nichtrostender Stahl – EN ISO 3506
mit EPDM-Dichtung

Bauteil I: S350GD – EN 10346

Bauteil II: mindestens S235 – EN-10025-1 oder
mindestens S280GD – EN 10346 oder
mindestens Holz der Güteklasse C24

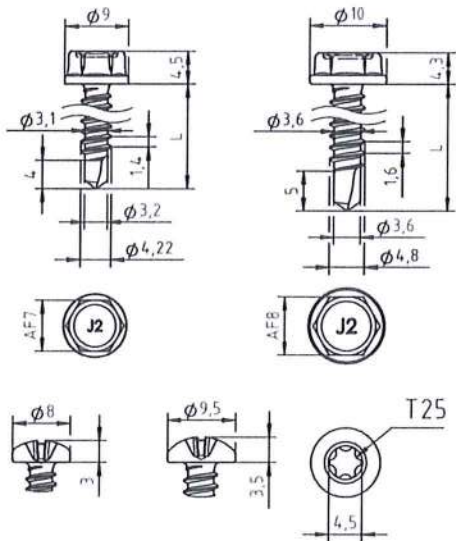
Schraube/ ϕ Scheibe	Bohrschraube $\phi 5,5$ mm und $\phi 6,0$ mm				Gewindefurchende Schrauben und Bohrschrauben $\phi 6,3$ mm und $\phi 6,5$ mm				
	16 mm	19 mm	22 mm	25 mm	16 mm	19 mm	22 mm	25 mm	
$M_{t,nom}$	5 Nm								
$V_{R,k}$ [kN] für $t_{N,I} =$	0,50	—	—	—	—	—	—	—	
	0,55	—	—	—	—	—	—	—	
	0,63	—	—	—	—	—	—	—	
	0,75	2,88	2,92	3,30	3,20	2,98	3,20	3,72	3,92
	0,88	3,54	3,62	3,96	3,86	3,62	3,88	4,42	4,54
	1,00	4,14	4,28	4,46	4,46	4,24	4,52	5,08	5,12
	1,13	4,80	4,94	5,10	5,10	4,92	5,24	5,78	5,74
	1,25	5,44	5,62	5,70	5,72	5,56	5,92	6,46	6,32
	1,50	6,24	6,54	6,40	7,02	6,94	7,36	7,86	7,48
$N_{R,k}$ [kN] für $t_{N,I} =$	0,50	—	—	—	—	—	—	—	—
	0,55	—	—	—	—	—	—	—	—
	0,63	—	—	—	—	—	—	—	—
	0,75	3,34	3,66	3,76	3,64	3,52	4,16	4,52	4,64
	0,88	3,96	4,36	4,38	4,28	3,98	4,74	5,04	5,24
	1,00	4,54	4,98	4,96	4,86	4,40	5,24	5,50	5,76
	1,13	5,16	5,64	5,64	5,48	4,86	5,76	5,96	6,32
	1,25	5,80	6,28	6,28	6,14	5,38	6,24	6,40	6,80
	1,50	6,54	7,16	7,16	7,46	6,54	7,38	7,54	7,80

- Für Verbindungen im gelochten Bereich, die Windbeanspruchungen ausgesetzt sind, dürfen nur Blechdicken ab 1,00 mm eingesetzt werden.
- Bei Zwischenwerten der Dichtscheiben-Durchmesser ist als charakteristischer Tragfähigkeitswert jeweils der kleinere der benachbarten Durchmesser zu wählen.

Befestigungsschrauben JA, JB, JT, JZ und JF

Anhang 7

Befestigung gelochter Bleche



Material:

Schraube: Kohlenstoff-Stahl,
einsatzgehärtet und korrosionsgeschützt

Scheibe: keine

Bauteil I: S280GD bis S350GD - EN 10346

Bauteil II: S235 - EN 10025-1
S280GD bis S350GD - EN 10346

Bohrleistung: siehe unten

Holz-Unterkonstruktionen:

keine Eigenschaften festgestellt

$t_{N,II}$ [mm]	0,63	0,75	0,88	1,00	1,13	1,25	1,50	2,00	
$M_{t,nom}$	JT2-4,2 x L : 4Nm						—		
	JT2-4,8 x L : 4 Nm			JT2-4,8 x L : 5 Nm					
$V_{R,k}$ [kN] für $t_{N,I} =$	0,50	—	—	—	—	—	—	—	
	0,55	—	—	—	—	—	—	—	
	0,63	1,50	1,90	1,90	1,90	1,90	1,90 ac	1,90 Ac	
	0,75	1,50	1,90	2,00	2,00	2,00	2,00 ac	2,00 Ac	
	0,88	1,50	1,90	2,30	2,30	2,30	2,30 a	2,30 A	
	1,00	1,50	1,90	2,30	2,60	2,60	2,60 —	2,60 A	
	1,13	1,50	1,90	2,30	2,80	2,90	2,90 —	2,90 —	
	1,25	1,50	1,90	2,30	2,80	2,90	3,20 —	3,20 —	
	1,50	1,50	1,90	2,30	2,80	2,90	3,20 —	3,70 —	
	1,75	1,50	1,90	2,30	2,80	2,90	3,20 —	3,70 —	
2,00	1,50	1,90	2,30	2,80	2,90	3,20 —	3,70 —		
$N_{R,k}$ [kN] für $t_{N,I} =$	0,50	—	—	—	—	—	—	—	
	0,55	—	—	—	—	—	—	—	
	0,63	0,50	0,70	1,00	1,30	1,40	1,40 ac	1,40 Ac	
	0,75	0,50	0,70	1,00	1,30	1,50	1,50 ac	1,50 Ac	
	0,88	0,50	0,70	1,00	1,30	1,50	1,60 a	1,60 A	
	1,00	0,50	0,70	1,00	1,30	1,50	1,70 —	1,80 A	
	1,13	0,50	0,70	1,00	1,30	1,50	1,70 —	1,90 —	
	1,25	0,50	0,70	1,00	1,30	1,50	1,70 —	2,00 —	
	1,50	0,50	0,70	1,00	1,30	1,50	1,70 —	2,20 —	
	1,75	0,50	0,70	1,00	1,30	1,50	1,70 —	2,20 —	
2,00	0,50	0,70	1,00	1,30	1,50	1,70 —	2,20 —		

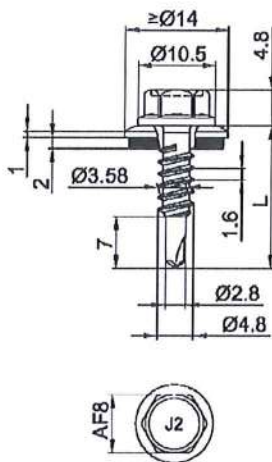
- Grau unterlegte Werte gelten nur für die Bohrschrauben JT2-4,8 x L
- JT2-2-4,2 x L: Bohrleistung $\Sigma t_i \leq 2,5$ mm
- JT2-3-4,8 x L: Bohrleistung $\Sigma t_i \leq 4,0$ mm

Befestigungsschrauben JA, JB, JT, JZ und JF

Bohrschraube JT2-2-4,2xL, JT2-3-4,8xL

Mit Sechskantkopf oder Rundkopf

Anhang 8



Material:

Schraube: Kohlenstoff-Stahl, einsatzgehärtet und korrosionsgeschützt

Scheibe: Kohlenstoff-Stahl, korrosionsgeschützt, nichtrostender Stahl (A2) – EN 3506 mit aufvulkanisierter EPDM-Dichtung

Bauteil I: S280GD bis S350GD - EN 10346

Bauteil II: S235 - EN 10025-1
S280GD bis S350GD - EN 10346

Bohrleistung: $\Sigma t_i \leq 2,20$ mm

Holz-Unterkonstruktionen:

keine Eigenschaften festgestellt

$t_{N,II}$ [mm]	0,40	0,50	0,55	0,63	0,75	0,88	1,00	1,13	1,25	1,50	1,75
$M_{t,nom}$	—										
$V_{R,k}$ [kN] für $t_{N,I} =$	0,40	0,71	0,71	0,71	0,71	0,71	0,71	0,71	0,71	0,71	0,71
	0,50	0,71	1,18	1,18	1,18	1,18	1,18	1,18	1,18	1,18	—
	0,55	0,71	1,18	1,42	1,42	1,42	1,42	1,42	1,42	1,42	—
	0,63	0,71	1,18	1,42	1,71	1,71	1,71	1,71	1,71	1,71	—
	0,75	0,71	1,18	1,42	1,71	2,14	2,14	2,14	2,14	—	—
	0,88	0,71	1,18	1,42	1,71	2,14	2,52	2,52	2,52	—	—
	1,00	0,71	1,18	1,42	1,71	2,14	2,52	2,86	—	—	—
	1,13	0,71	1,18	1,42	1,71	2,14	2,52	2,86	—	—	—
	1,25	0,71	1,18	1,42	1,71	2,14	2,52	—	—	—	—
	1,50	0,71	1,18	1,42	1,71	—	—	—	—	—	—
	1,75	0,71	—	—	—	—	—	—	—	—	—
$N_{R,k}$ [kN] für $t_{N,I} =$	0,40	0,42	0,62	0,72	0,88	1,08	1,08	1,08	1,08	1,08	1,08
	0,50	0,42	0,62	0,72	0,88	1,12	1,38	1,54	1,54	1,54	—
	0,55	0,42	0,62	0,72	0,88	1,12	1,38	1,62	1,62	1,62	—
	0,63	0,42	0,62	0,72	0,88	1,12	1,38	1,62	1,62	1,62	—
	0,75	0,42	0,62	0,72	0,88	1,12	1,38	1,62	1,62	—	—
	0,88	0,42	0,62	0,72	0,88	1,12	1,38	1,62	1,62	—	—
	1,00	0,42	0,62	0,72	0,88	1,12	1,38	1,62	—	—	—
	1,13	0,42	0,62	0,72	0,88	1,12	1,38	1,62	—	—	—
	1,25	0,42	0,62	0,72	0,88	1,12	1,38	—	—	—	—
	1,50	0,42	0,62	0,72	0,88	—	—	—	—	—	—
	1,75	0,42	—	—	—	—	—	—	—	—	—

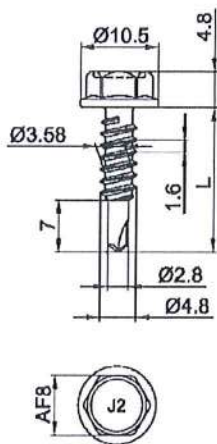
– Bei Bauteil I und Bauteil II aus S320GD oder S350GD dürfen die Werte um 8,3% erhöht werden.

Befestigungsschrauben JA, JB, JT, JZ und JF

Bohrschraube JT2-2H/3-4,8xL

mit Sechskantkopf, Hinterschnitt und Dichtscheibe $\geq \varnothing 14$ mm

Anhang 9



Material:

Schraube: Kohlenstoff-Stahl,
einsatzgehärtet und korrosionsgeschützt

Scheibe: keine

Bauteil I: S280GD bis S350GD - EN 10346

Bauteil II: S235 - EN 10025-1
S280GD bis S350GD - EN 10346

Bohrleistung: $\Sigma t \leq 2,20$ mm

Holz-Unterkonstruktionen:

keine Eigenschaften festgestellt

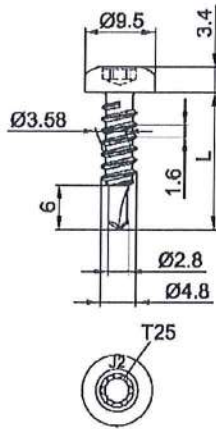
$t_{N,II}$ [mm]	0,40	0,50	0,55	0,63	0,75	0,88	1,00	1,13	1,25	1,50	1,75
$M_{t,nom}$	—										
$V_{R,k}$ [kN] für $t_{N,I} =$	0,40	0,92	0,92	0,92	0,92	0,92	0,92	0,92	0,92	0,92	0,92
	0,50	0,92	1,42	1,42	1,42	1,42	1,42	1,42	1,42	1,42	—
	0,55	0,92	1,42	1,67	1,67	1,67	1,67	1,67	1,67	1,67	—
	0,63	0,92	1,42	1,67	1,87	1,87	1,87	1,87	1,87	1,87	—
	0,75	0,92	1,42	1,67	1,87	2,16	2,16	2,16	2,16	—	—
	0,88	0,92	1,42	1,67	1,87	2,16	2,75	2,75	2,75	—	—
	1,00	0,92	1,42	1,67	1,87	2,16	2,75	3,30	3,30	—	—
	1,13	0,92	1,42	1,67	1,87	2,16	2,75	3,30	—	—	—
	1,25	0,92	1,42	1,67	1,87	2,16	2,75	—	—	—	—
	1,50	0,92	1,42	1,67	1,87	—	—	—	—	—	—
	1,75	0,92	—	—	—	—	—	—	—	—	—
$N_{R,k}$ [kN] für $t_{N,I} =$	0,40	0,42	0,62	0,72	0,81	0,81	0,81	0,81	0,81	0,81	0,81
	0,50	0,42	0,62	0,72	0,88	1,12	1,27	1,27	1,27	1,27	—
	0,55	0,42	0,62	0,72	0,88	1,12	1,38	1,50	1,50	1,50	—
	0,63	0,42	0,62	0,72	0,88	1,12	1,38	1,50	1,50	1,50	—
	0,75	0,42	0,62	0,72	0,88	1,12	1,38	1,50	1,50	1,50	—
	0,88	0,42	0,62	0,72	0,88	1,12	1,38	1,50	1,50	1,50	—
	1,00	0,42	0,62	0,72	0,88	1,12	1,38	1,50	1,50	—	—
	1,13	0,42	0,62	0,72	0,88	1,12	1,38	1,50	—	—	—
	1,25	0,42	0,62	0,72	0,88	1,12	1,38	—	—	—	—
	1,50	0,42	0,62	0,72	0,88	—	—	—	—	—	—
	1,75	0,42	—	—	—	—	—	—	—	—	—

– Bei Bauteil I und Bauteil II aus S320GD oder S350GD dürfen die Werte um 8,3% erhöht werden.

Befestigungsschrauben JA, JB, JT, JZ und JF

Bohrschraube JT2-2H-4,8xL
mit Sechskantkopf und Hinterschnitt

Anhang 10



Material:

Schraube: Kohlenstoff-Stahl,
einsatzgehärtet und korrosionsgeschützt
Scheibe: keine
Bauteil I: S280GD bis S350GD - EN 10346
Bauteil II: S235 - EN 10025-1
S280GD bis S350GD - EN 10346

Bohrleistung: $\Sigma t \leq 2,20$ mm

Holz-Unterkonstruktionen:

keine Eigenschaften festgestellt

$t_{N,II}$ [mm]	0,40	0,50	0,55	0,63	0,75	0,88	1,00	1,13	1,25	1,50	1,75
$M_{t,nom}$	—										
$V_{R,k}$ [kN] für $t_{N,I} =$	0,40	0,69	0,69	0,69	0,69	0,69	0,69	0,69	0,69	0,69	0,69
	0,50	0,69	1,37	1,37	1,37	1,37	1,37	1,37	1,37	1,37	—
	0,55	0,69	1,37	1,70	1,70	1,70	1,70	1,70	1,70	1,70	—
	0,63	0,69	1,37	1,70	1,96	1,96	1,96	1,96	1,96	1,96	—
	0,75	0,69	1,37	1,70	1,96	2,35	2,35	2,35	2,35	—	—
	0,88	0,69	1,37	1,70	1,96	2,35	2,70	2,70	2,70	—	—
	1,00	0,69	1,37	1,70	1,96	2,35	2,70	3,02	3,02	—	—
	1,13	0,69	1,37	1,70	1,96	2,35	2,70	3,02	—	—	—
	1,25	0,69	1,37	1,70	1,96	2,35	2,70	—	—	—	—
	1,50	0,69	1,37	1,70	1,96	—	—	—	—	—	—
	1,75	0,69	—	—	—	—	—	—	—	—	—
$N_{R,k}$ [kN] für $t_{N,I} =$	0,40	0,42	0,62	0,72	0,85	0,85	0,85	0,85	0,85	0,85	0,85
	0,50	0,42	0,62	0,72	0,88	1,12	1,38	1,38	1,38	1,38	—
	0,55	0,42	0,62	0,72	0,88	1,12	1,38	1,62	1,62	1,62	—
	0,63	0,42	0,62	0,72	0,88	1,12	1,38	1,62	1,62	1,62	—
	0,75	0,42	0,62	0,72	0,88	1,12	1,38	1,62	1,62	1,62	—
	0,88	0,42	0,62	0,72	0,88	1,12	1,38	1,62	1,62	1,62	—
	1,00	0,42	0,62	0,72	0,88	1,12	1,38	1,62	1,62	—	—
	1,13	0,42	0,62	0,72	0,88	1,12	1,38	1,62	—	—	—
	1,25	0,42	0,62	0,72	0,88	1,12	1,38	—	—	—	—
	1,50	0,42	0,62	0,72	0,88	—	—	—	—	—	—
	1,75	0,42	—	—	—	—	—	—	—	—	—

— Bei Bauteil I und Bauteil II aus S320GD oder S350GD dürfen die Werte um 8,3% erhöht werden.

Befestigungsschrauben JA, JB, JT, JZ und JF

Bohrschraube JT2-T-2H-4,8xL
mit Rundkopf

Anhang 11

	<p><u>Material:</u></p> <p>Schraube: Kohlenstoff-Stahl, einsatzgehärtet und korrosionsgeschützt</p> <p>Scheibe: Kohlenstoff-Stahl, korrosionsgeschützt, nichtrostender Stahl (A2) – EN ISO 3506 mit aufvulkanisierter EPDM-Dichtung</p> <p>Bauteil I: S280GD bis S350GD - EN 10346</p> <p>Bauteil II: S235 - EN 10025-1 S280GD bis S350GD - EN 10346</p>
	<p>Bohrleistung: $\Sigma t \leq 2,50$ mm</p>
	<p><u>Holz-Unterkonstruktionen:</u></p> <p>keine Eigenschaften festgestellt</p>

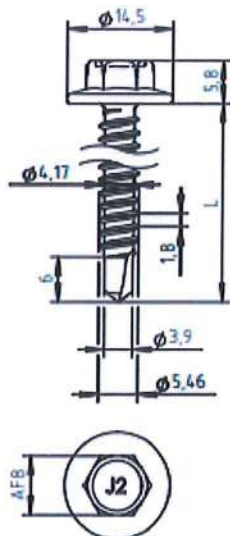
$t_{N,II}$ [mm]	0,63	0,75	0,88	1,00	1,13	1,25	1,50	2,00
$M_{t,nom}$	5 Nm							
$V_{R,k}$ [kN] für $t_{N,I} =$								
0,50	—	—	—	—	—	—	—	—
0,55	—	—	—	—	—	—	—	—
0,63	1,00	—	1,00	—	1,00	—	1,00	ac
0,75	1,00	—	2,00	—	2,00	—	2,00	—
0,88	1,00	—	2,00	—	2,00	—	2,00	—
1,00	1,00	—	2,00	—	2,00	—	2,00	—
1,13	1,00	—	2,00	—	2,00	—	—	—
1,25	1,00	—	2,00	—	2,00	—	—	—
1,50	1,00	—	2,00	—	—	—	—	—
1,75	1,00	—	—	—	—	—	—	—
2,00	—	—	—	—	—	—	—	—
$N_{R,k}$ [kN] für $t_{N,I} =$								
0,50	0,38	—	0,49	—	0,70	—	1,24	ac
0,55	0,48	—	0,61	—	0,89	—	1,57	ac
0,63	0,70	—	0,90	—	1,30	—	2,30	ac
0,75	0,70	—	0,90	—	1,30	—	2,30	—
0,88	0,70	—	0,90	—	1,30	—	2,30	—
1,00	0,70	—	0,90	—	1,30	—	2,30	—
1,13	0,70	—	0,90	—	1,30	—	—	—
1,25	0,70	—	0,90	—	1,30	—	—	—
1,50	0,70	—	0,90	—	—	—	—	—
1,75	0,70	—	—	—	—	—	—	—
2,00	—	—	—	—	—	—	—	—

Befestigungsschrauben JA, JB, JT, JZ und JF

Bohrschraube JT2-2H-5,5xL

mit Sechskantkopf, Hinterschnitt und Dichtscheibe $\geq \varnothing 16$ mm

Anhang 12



Material:

Schraube: Kohlenstoff-Stahl,
einsatzgehärtet und korrosionsgeschützt

Scheibe: keine

Bauteil I: S280GD bis S350GD – EN 10346

Bauteil II: S235 bis S275 – EN 10025-1
S280GD bis S450GD – EN 10346
HX300LAD bis HX460LAD – EN 10346

Bohrleistung: $\Sigma t_i \leq 3,50$ mm

Holz-Unterkonstruktionen:

keine Eigenschaften festgestellt

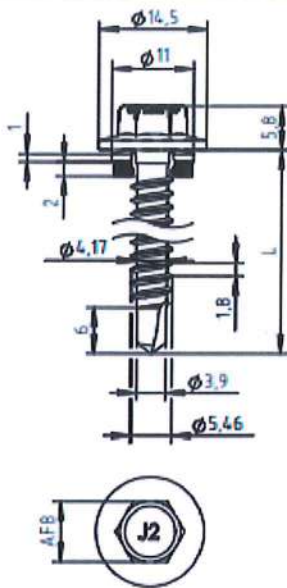
$t_{N,II}$ [mm]	0,40	0,50	0,55	0,63	0,75	0,88	1,00	1,13	1,25	1,50	2,00
$M_{t,nom}$	—										
$V_{R,k}$ [kN] für $t_{N,I} =$	0,50	0,66	0,95	1,02	1,13	1,3	1,48	1,65	1,83	1,91	1,91
	0,55	0,66	0,95	1,11	1,21	1,37	1,54	1,7	1,88	2,03	2,12
	0,63	0,66	0,95	1,11	1,38	1,52	1,68	1,83	1,99	2,13	2,43
	0,75	0,66	0,95	1,11	1,38	1,81	1,96	2,08	2,22	2,35	2,62
	0,88	0,66	0,95	1,11	1,38	1,81	2,34	2,45	2,57	2,68	2,91
	1,00	0,66	0,95	1,11	1,38	1,81	2,34	2,86	2,96	3,06	3,45
	1,13	0,66	0,95	1,11	1,38	1,81	2,34	2,86	3,46	3,54	3,7
	1,25	0,66	0,95	1,11	1,38	1,81	2,34	2,86	3,46	4,05	4,32
	1,50	0,66	0,95	1,11	1,38	1,81	2,34	2,86	3,46	4,05	5,36
	1,75	0,66	0,95	1,11	1,38	1,81	2,34	2,86	3,46	4,05	5,36
	2,00	0,66	0,95	1,11	1,38	1,81	2,34	2,86	3,46	4,05	5,36
$N_{R,k}$ [kN] für $t_{N,I} =$	0,50	0,30	0,41	0,47	0,56	0,73	1,06	1,16	1,16	1,16	1,16
	0,55	0,30	0,41	0,47	0,56	0,73	1,06	1,29	1,29	1,29	1,29
	0,63	0,30	0,41	0,47	0,56	0,73	1,06	1,40	1,49	1,49	1,49
	0,75	0,30	0,41	0,47	0,56	0,73	1,06	1,40	1,71	1,79	1,79
	0,88	0,30	0,41	0,47	0,56	0,73	1,06	1,40	1,71	1,99	2,12
	1,00	0,30	0,41	0,47	0,56	0,73	1,06	1,40	1,71	1,99	2,42
	1,13	0,30	0,41	0,47	0,56	0,73	1,06	1,40	1,71	1,99	2,59
	1,25	0,30	0,41	0,47	0,56	0,73	1,06	1,40	1,71	1,99	2,59
	1,50	0,30	0,41	0,47	0,56	0,73	1,06	1,40	1,71	1,99	2,59
	1,75	0,30	0,41	0,47	0,56	0,73	1,06	1,40	1,71	1,99	2,59
	2,00	0,30	0,41	0,47	0,56	0,73	1,06	1,40	1,71	1,99	2,59

– Bei Bauteil I aus S320GD oder S350GD und Bauteil II aus S320GD bis S450GD bzw. HX340LAD bis HX460LAD dürfen die Werte um 8,3% erhöht werden.

Befestigungsschrauben JA, JB, JT, JZ und JF

Bohrschraube JT2-2-Plus-5,5xL
mit Sechskantkopf

Anhang 13



Material:

Schraube: Kohlenstoff-Stahl, einsatzgehärtet und korrosionsgeschützt

Scheibe: Kohlenstoff-Stahl, korrosionsgeschützt, nichtrostender Stahl (A2) – EN ISO 3506 mit aufvulkanisierter EPDM-Dichtung

Bauteil I: S280GD bis S350GD – EN 10346

Bauteil II: S235 bis S275 – EN 10025-1
S280GD, bis S450GD – EN 10346
HX300LAD bis HX460LAD – EN 10346

Bohrleistung: $\Sigma t_i \leq 3,50$ mm

Holz-Unterkonstruktionen:

keine Eigenschaften festgestellt

$t_{N,II}$ [mm]	0,40	0,50	0,55	0,63	0,75	0,88	1,00	1,13	1,25	1,50	2,00
$M_{t,nom}$	1 Nm			2 Nm			2,5 Nm				
$V_{R,k}$ [kN] für $t_{N,I} =$	0,50	0,56	0,60	0,64	0,68	0,83	0,98	1,13	1,13	1,13	1,13
	0,55	0,58	0,67	0,73	0,78	0,94	1,09	1,25	1,25	1,25	1,25
	0,63	0,60	0,71	0,82	0,87	1,04	1,21	1,38	1,38	1,38	1,38
	0,75	0,62	0,74	0,86	0,97	1,15	1,33	1,51	1,51	1,51	1,51
	0,88	0,62	0,74	0,86	1,02	1,42	2,04	2,67	2,67	2,67	2,67
	1,00	0,62	0,74	0,86	1,06	1,56	2,15	2,77	2,77	2,77	2,77
	1,13	0,62	0,74	0,86	1,11	1,70	2,28	2,87	3,22	3,57	3,92
	1,25	0,62	0,74	0,86	1,11	1,70	2,28	2,87	3,22	3,57	3,92
	1,50	0,62	0,74	0,86	1,11	1,70	2,28	2,87	3,22	3,57	3,92
	1,75	0,62	0,74	0,86	1,11	1,70	2,28	2,87	3,22	3,57	—
	2,00	0,62	0,74	0,86	1,11	1,70	2,28	2,87	3,22	3,57	—
$N_{R,k}$ [kN] für $t_{N,I} =$	0,50	0,30	0,41	0,47	0,56	0,73	1,06	1,21	1,21	1,21	1,21
	0,55	0,30	0,41	0,47	0,56	0,73	1,06	1,35	1,35	1,35	1,35
	0,63	0,30	0,41	0,47	0,56	0,73	1,06	1,40	1,56	1,56	1,56
	0,75	0,30	0,41	0,47	0,56	0,73	1,06	1,40	1,71	1,87	1,87
	0,88	0,30	0,41	0,47	0,56	0,73	1,06	1,40	1,71	1,99	2,22
	1,00	0,30	0,41	0,47	0,56	0,73	1,06	1,40	1,71	1,99	2,53
	1,13	0,30	0,41	0,47	0,56	0,73	1,06	1,40	1,71	1,99	2,59
	1,25	0,30	0,41	0,47	0,56	0,73	1,06	1,40	1,71	1,99	2,59
	1,50	0,30	0,41	0,47	0,56	0,73	1,06	1,40	1,71	1,99	2,59
	1,75	0,30	0,41	0,47	0,56	0,73	1,06	1,40	1,71	1,99	—
	2,00	0,30	0,41	0,47	0,56	0,73	1,06	1,40	1,71	1,99	—

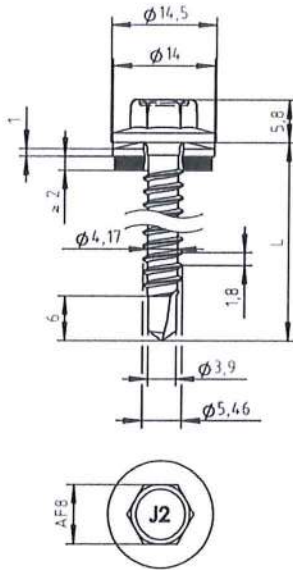
– Bei Bauteil I aus S320GD oder S350GD und Bauteil II aus S320GD bis S450GD bzw. HX340LAD bis HX460LAD dürfen die Werte um 8,3% erhöht werden.

Befestigungsschrauben JA, JB, JT, JZ und JF

Bohrschraube JT2-2H-Plus-5,5xL

mit Sechskantkopf, Hinterschnitt und Dichtscheibe $\geq \text{Ø}11$ mm

Anhang 14



Material:

Schraube: Kohlenstoff-Stahl,
einsatzgehärtet und korrosionsgeschützt

Scheibe: Kohlenstoff-Stahl, korrosionsgeschützt,
nichtrostender Stahl (A2) – EN ISO 3506
mit aufvulkanisierter EPDM-Dichtung

Bauteil I: S280GD bis S350GD – EN 10346

Bauteil II: S235 bis S275 – EN 10025-1
S280GD bis S450GD – EN 10346
HX300LAD bis HX460LAD – EN 10346

Bohrleistung: $\Sigma t_i \leq 3,50$ mm

Holz-Unterkonstruktionen:

keine Eigenschaften festgestellt

$t_{N,II}$ [mm]	0,40	0,50	0,55	0,63	0,75	0,88	1,00	1,13	1,25	1,50	2,00	
$M_{t,nom}$	1 Nm			2 Nm			2,5 Nm					
$V_{R,k}$ [kN] für $t_{N,I} =$	0,50	0,56	0,60	0,64	0,68	0,83	0,98	1,13	1,13	1,13	1,13	1,13
	0,55	0,58	0,67	0,73	0,78	0,94	1,09	1,25	1,25	1,25	1,25	1,25
	0,63	0,60	0,71	0,82	0,87	1,04	1,21	1,38	1,38	1,38	1,38	1,38
	0,75	0,62	0,74	0,86	0,97	1,15	1,33	1,51	1,51	1,51	1,51	1,51
	0,88	0,62	0,74	0,86	1,02	1,42	2,04	2,67	2,67	2,67	2,67	2,67
	1,00	0,62	0,74	0,86	1,06	1,56	2,15	2,77	2,77	2,77	2,77	2,77
	1,13	0,62	0,74	0,86	1,11	1,70	2,28	2,87	3,22	3,57	3,92	3,92
	1,25	0,62	0,74	0,86	1,11	1,70	2,28	2,87	3,22	3,57	3,92	3,92
	1,50	0,62	0,74	0,86	1,11	1,70	2,28	2,87	3,22	3,57	3,92	3,92
	1,75	0,62	0,74	0,86	1,11	1,70	2,28	2,87	3,22	3,57	3,92	—
	2,00	0,62	0,74	0,86	1,11	1,70	2,28	2,87	3,22	3,57	3,92	—
$N_{R,k}$ [kN] für $t_{N,I} =$	0,50	0,30	0,41	0,47	0,56	0,73	1,06	1,40	1,55	1,55	1,55	1,55
	0,55	0,30	0,41	0,47	0,56	0,73	1,06	1,40	1,71	1,71	1,71	1,71
	0,63	0,30	0,41	0,47	0,56	0,73	1,06	1,40	1,71	1,98	1,98	1,98
	0,75	0,30	0,41	0,47	0,56	0,73	1,06	1,40	1,71	1,99	2,39	2,39
	0,88	0,30	0,41	0,47	0,56	0,73	1,06	1,40	1,71	1,99	2,59	2,59
	1,00	0,30	0,41	0,47	0,56	0,73	1,06	1,40	1,71	1,99	2,59	2,59
	1,13	0,30	0,41	0,47	0,56	0,73	1,06	1,40	1,71	1,99	2,59	2,59
	1,25	0,30	0,41	0,47	0,56	0,73	1,06	1,40	1,71	1,99	2,59	2,59
	1,50	0,30	0,41	0,47	0,56	0,73	1,06	1,40	1,71	1,99	2,59	2,59
	1,75	0,30	0,41	0,47	0,56	0,73	1,06	1,40	1,71	1,99	2,59	—
	2,00	0,30	0,41	0,47	0,56	0,73	1,06	1,40	1,71	1,99	2,59	—

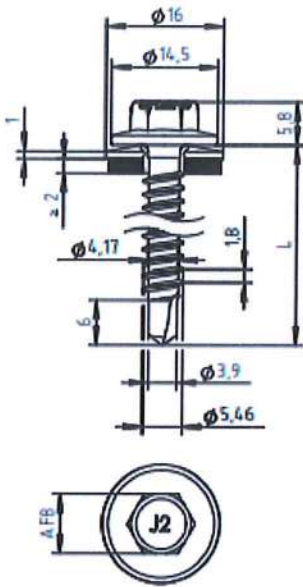
– Bei Bauteil I aus S320GD oder S350GD und Bauteil II aus S320GD bis S450GD bzw. HX340LAD bis HX460LAD dürfen die Werte um 8,3% erhöht werden.

Befestigungsschrauben JA, JB, JT, JZ und JF

Bohrschraube JT2-2H-Plus-5,5xL

mit Sechskantkopf, Hinterschnitt und Dichtscheibe $\geq \varnothing 14$ mm

Anhang 15



Material:

Schraube: Kohlenstoff-Stahl,
einsatzgehärtet und korrosionsgeschützt

Scheibe: Kohlenstoff-Stahl, korrosionsgeschützt,
nichtrostender Stahl (A2) – EN ISO 3506
mit aufvulkanisierter EPDM-Dichtung

Bauteil I: S280GD bis S350GD – EN 10346

Bauteil II: S235 bis S275 – EN 10025-1
S280GD bis S450GD – EN 10346
HX300LAD bis HX460LAD – EN 10346

Bohrleistung: $\Sigma t \leq 3,50$ mm

Holz-Unterkonstruktionen:

keine Eigenschaften festgestellt

$t_{N,II}$ [mm]	0,40	0,50	0,55	0,63	0,75	0,88	1,00	1,13	1,25	1,50	2,00	
$M_{t,nom}$	1 Nm			2 Nm			2,5 Nm					
$V_{R,k}$ [kN] für $t_{N,I} =$	0,50	0,56	0,60	0,64	0,68	0,83	0,98	1,13	1,13	1,13	1,13	1,13
	0,55	0,58	0,67	0,73	0,78	0,94	1,09	1,25	1,25	1,25	1,25	1,25
	0,63	0,60	0,71	0,82	0,87	1,04	1,21	1,38	1,38	1,38	1,38	1,38
	0,75	0,62	0,74	0,86	0,97	1,15	1,33	1,51	1,51	1,51	1,51	1,51
	0,88	0,62	0,74	0,86	1,02	1,42	2,04	2,67	2,67	2,67	2,67	2,67
	1,00	0,62	0,74	0,86	1,06	1,56	2,15	2,77	2,77	2,77	2,77	2,77
	1,13	0,62	0,74	0,86	1,11	1,70	2,28	2,87	3,22	3,57	3,92	3,92
	1,25	0,62	0,74	0,86	1,11	1,70	2,28	2,87	3,22	3,57	3,92	3,92
	1,50	0,62	0,74	0,86	1,11	1,70	2,28	2,87	3,22	3,57	3,92	3,92
	1,75	0,62	0,74	0,86	1,11	1,70	2,28	2,87	3,22	3,57	3,92	—
2,00	0,62	0,74	0,86	1,11	1,70	2,28	2,87	3,22	3,57	3,92	—	
$N_{R,k}$ [kN] für $t_{N,I} =$	0,50	0,30	0,41	0,47	0,56	0,73	1,06	1,40	1,65	1,65	1,65	1,65
	0,55	0,30	0,41	0,47	0,56	0,73	1,06	1,40	1,71	1,83	1,83	1,83
	0,63	0,30	0,41	0,47	0,56	0,73	1,06	1,40	1,71	1,99	2,23	2,23
	0,75	0,30	0,41	0,47	0,56	0,73	1,06	1,40	1,71	1,99	2,59	2,59
	0,88	0,30	0,41	0,47	0,56	0,73	1,06	1,40	1,71	1,99	2,59	2,59
	1,00	0,30	0,41	0,47	0,56	0,73	1,06	1,40	1,71	1,99	2,59	2,59
	1,13	0,30	0,41	0,47	0,56	0,73	1,06	1,40	1,71	1,99	2,59	2,59
	1,25	0,30	0,41	0,47	0,56	0,73	1,06	1,40	1,71	1,99	2,59	2,59
	1,50	0,30	0,41	0,47	0,56	0,73	1,06	1,40	1,71	1,99	2,59	2,59
	1,75	0,30	0,41	0,47	0,56	0,73	1,06	1,40	1,71	1,99	2,59	—
2,00	0,30	0,41	0,47	0,56	0,73	1,06	1,40	1,71	1,99	2,59	—	

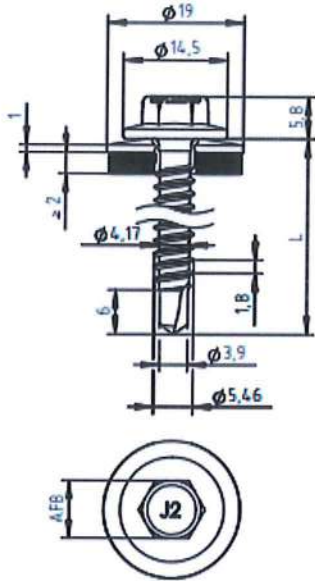
– Bei Bauteil I aus S320GD oder S350GD und Bauteil II aus S320GD bis S450GD bzw. HX340LAD bis HX460LAD dürfen die Werte um 8,3% erhöht werden.

Befestigungsschrauben JA, JB, JT, JZ und JF

Bohrschraube JT2-2H-Plus-5,5xL

mit Sechskantkopf, Hinterschnitt und Dichtscheibe $\geq \varnothing 16$ mm

Anhang 16



Material:

Schraube: Kohlenstoff-Stahl, einsatzgehärtet und korrosionsgeschützt

Scheibe: Kohlenstoff-Stahl, korrosionsgeschützt, nichtrostender Stahl (A2) – EN ISO 3506 mit aufvulkanisierter EPDM-Dichtung

Bauteil I: S280GD bis S350GD – EN 10346

Bauteil II: S235 bis S275 – EN 10025-1
S280GD bis S450GD – EN 10346
HX300LAD bis HX460LAD – EN 10346

Bohrleistung: $\Sigma t_i \leq 3,50$ mm

Holz-Unterkonstruktionen:

keine Eigenschaften festgestellt

$t_{N,II}$ [mm]	0,40	0,50	0,55	0,63	0,75	0,88	1,00	1,13	1,25	1,50	2,00	
$M_{t,nom}$	1 Nm			2 Nm			2,5 Nm					
$V_{R,k}$ [kN] für $t_{N,I} =$	0,50	0,56	0,60	0,64	0,68	0,83	0,98	1,13	1,13	1,13	1,13	1,13
	0,55	0,58	0,67	0,73	0,78	0,94	1,09	1,25	1,25	1,25	1,25	1,25
	0,63	0,60	0,71	0,82	0,87	1,04	1,21	1,38	1,38	1,38	1,38	1,38
	0,75	0,62	0,74	0,86	0,97	1,15	1,33	1,51	1,51	1,51	1,51	1,51
	0,88	0,62	0,74	0,86	1,02	1,42	2,04	2,67	2,67	2,67	2,67	2,67
	1,00	0,62	0,74	0,86	1,06	1,56	2,15	2,77	2,77	2,77	2,77	2,77
	1,13	0,62	0,74	0,86	1,11	1,70	2,28	2,87	3,22	3,57	3,92	3,92
	1,25	0,62	0,74	0,86	1,11	1,70	2,28	2,87	3,22	3,57	3,92	3,92
	1,50	0,62	0,74	0,86	1,11	1,70	2,28	2,87	3,22	3,57	3,92	3,92
	1,75	0,62	0,74	0,86	1,11	1,70	2,28	2,87	3,22	3,57	3,92	—
	2,00	0,62	0,74	0,86	1,11	1,70	2,28	2,87	3,22	3,57	3,92	—
$N_{R,k}$ [kN] für $t_{N,I} =$	0,50	0,30	0,41	0,47	0,56	0,73	1,06	1,40	1,71	1,99	2,10	2,10
	0,55	0,30	0,41	0,47	0,56	0,73	1,06	1,40	1,71	1,99	2,33	2,33
	0,63	0,30	0,41	0,47	0,56	0,73	1,06	1,40	1,71	1,99	2,59	2,59
	0,75	0,30	0,41	0,47	0,56	0,73	1,06	1,40	1,71	1,99	2,59	2,59
	0,88	0,30	0,41	0,47	0,56	0,73	1,06	1,40	1,71	1,99	2,59	2,59
	1,00	0,30	0,41	0,47	0,56	0,73	1,06	1,40	1,71	1,99	2,59	2,59
	1,13	0,30	0,41	0,47	0,56	0,73	1,06	1,40	1,71	1,99	2,59	2,59
	1,25	0,30	0,41	0,47	0,56	0,73	1,06	1,40	1,71	1,99	2,59	2,59
	1,50	0,30	0,41	0,47	0,56	0,73	1,06	1,40	1,71	1,99	2,59	2,59
	1,75	0,30	0,41	0,47	0,56	0,73	1,06	1,40	1,71	1,99	2,59	—
	2,00	0,30	0,41	0,47	0,56	0,73	1,06	1,40	1,71	1,99	2,59	—

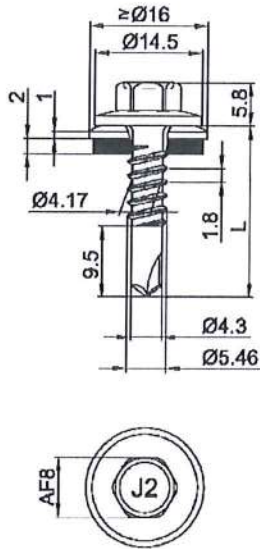
– Bei Bauteil I aus S320GD oder S350GD und Bauteil II aus S320GD bis S450GD bzw. HX340LAD bis HX460LAD dürfen die Werte um 8,3% erhöht werden.

Befestigungsschrauben JA, JB, JT, JZ und JF

Bohrschraube JT2-2H-Plus-5,5xL

mit Sechskantkopf, Hinterschnitt und Dichtscheibe $\geq \varnothing 19$ mm

Anhang 17



Material:

Schraube: Kohlenstoff-Stahl,
einsatzgehärtet und korrosionsgeschützt

Scheibe: Kohlenstoff-Stahl, korrosionsgeschützt,
nichtrostender Stahl (A2) – EN ISO 3506
mit aufvulkanisierter EPDM-Dichtung

Bauteil I: S280GD bis S350GD - EN 10346

Bauteil II: S235 - EN 10025-1
S280GD bis S350GD - EN 10346

Bohrleistung: $\Sigma t_i \leq 3,50$ mm

Holz-Unterkonstruktionen:

keine Eigenschaften festgestellt

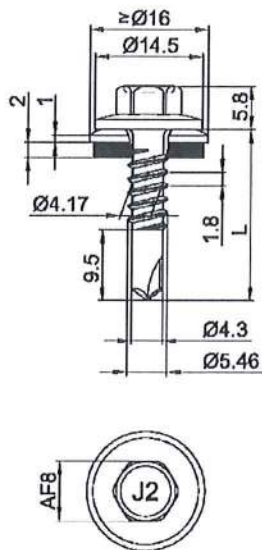
$t_{N,II}$ [mm]	1,00	1,13	1,25	1,50	2,00	2,50	3,00
$M_{t,nom}$	5 Nm						
$V_{R,k}$ [kN] für $t_{N,I} =$	0,50	—	—	—	—	—	—
	0,55	—	—	—	—	—	—
	0,63	1,40	1,50	1,00	1,00	1,00	1,00 ac
	0,75	1,80	1,90	2,00	2,00	2,00	2,00
	0,88	2,20	2,30	2,00	2,00	2,00	2,00
	1,00	2,60	2,80	2,00	2,00	2,00	2,00
	1,13	3,00	3,10	2,00	2,00	2,00	—
	1,25	3,50	3,70	2,00	2,00	2,00	—
	1,50	4,30	4,60	2,00	—	—	—
	1,75	4,30	4,60	—	—	—	—
	2,00	4,30	4,60	—	—	—	—
$N_{R,k}$ [kN] für $t_{N,I} =$	0,50	0,70	0,81	0,97 ac	1,24 ac	1,62 ac	1,62 ac
	0,55	0,89	1,02	1,23 ac	1,57 ac	2,05 ac	2,05 ac
	0,63	1,30	1,50	1,80 ac	2,30 ac	3,00 ac	3,00 ac
	0,75	1,30	1,50	1,80 ac	2,30 ac	3,40 ac	4,00 a
	0,88	1,30	1,50	1,80	2,30	3,40	4,60 a
	1,00	1,30	1,50	1,80	2,30	3,40	4,60 a
	1,13	1,30	1,50	1,80	2,30	3,40	—
	1,25	1,30	1,50	1,80	2,30	3,40	—
	1,50	1,30	1,50	1,80	2,30	3,40	—
	1,75	1,30	1,50	1,80	2,30	—	—
	2,00	1,30	1,50	1,80	2,30	—	—

Befestigungsschrauben JA, JB, JT, JZ und JF

Bohrschraube JT2-3H-5,5xL

mit Sechskantkopf, Hinterschnitt und Dichtscheibe $\geq \varnothing 16$ mm

Anhang 18



Material:

Schraube: Kohlenstoff-Stahl
einsatzgehärtet und korrosionsgeschützt

Scheibe: Kohlenstoff-Stahl, korrosionsgeschützt,
nichtrostender Stahl (A2) – EN ISO 3506
mit aufvulkanisierter EPDM-Dichtung

Bauteil I: S280GD bis S350GD - EN 10346

Bauteil II: S280GD bis S350GD - EN 10346

Bohrleistung: $\Sigma t_i \leq 3,50$ mm

Holz-Unterkonstruktionen:

keine Eigenschaften festgestellt

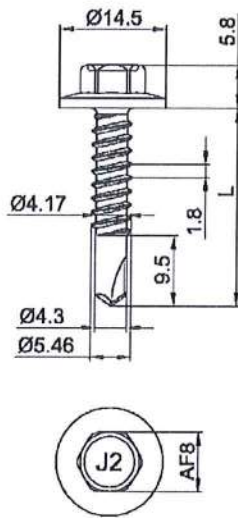
$t_{N,II}$ [mm]	2 x 0,75	2 x 0,88	2 x 1,00	2 x 1,13	2 x 1,25	2 x 1,50
$M_{t,nom}$	5 Nm					
$V_{R,k}$ [kN] für $t_{N,I} =$						
0,50	—	—	—	—	—	—
0,55	—	—	—	—	—	—
0,63	1,60	1,60	1,60	1,60	1,60	—
0,75	1,90	1,90	1,90	1,90	1,90	—
0,88	2,20	2,20	2,20	2,20	2,20	—
1,00	2,60	2,60	2,60	2,60	2,60	—
1,13	2,60	2,60	2,60	2,60	—	—
1,25	2,60	2,60	2,60	2,60	—	—
1,50	2,60	2,60	2,60	—	—	—
1,75	2,60	—	—	—	—	—
2,00	2,60	—	—	—	—	—
$N_{R,k}$ [kN] für $t_{N,I} =$						
0,50	0,97	1,24	1,51	1,62	1,62	1,62
0,55	1,23	1,57	1,91	2,05	2,05	—
0,63	1,80	2,30	2,80	3,00	3,00	—
0,75	1,80	2,30	2,80	3,30	3,80	—
0,88	1,80	2,30	2,80	3,30	3,80	—
1,00	1,80	2,30	2,80	3,30	3,80	—
1,13	1,80	2,30	2,80	3,30	—	—
1,25	1,80	2,30	2,80	3,30	—	—
1,50	1,80	2,30	2,80	—	—	—
1,75	1,80	—	—	—	—	—
2,00	1,80	—	—	—	—	—

Befestigungsschrauben JA, JB, JT, JZ und JF

Bohrschraube JT2-3H-5,5xL

mit Sechskantkopf, Hinterschnitt und Dichtscheibe $\geq \text{Ø}16$ mm

Anhang 19



Material:
 Schraube: Kohlenstoff-Stahl
 einseitiggehärtet und korrosionsschutz
 Scheibe: keine
 Bauteil I: S280GD bis S350GD - EN 10346
 Bauteil II: S235 - EN 10025-1
 S280GD bis S350GD - EN 10346

Bohrleistung: $\Sigma t \leq 3,50$ mm

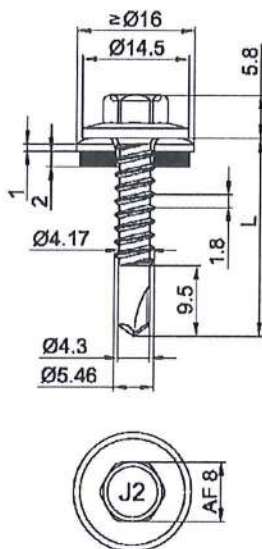
Holz-Unterkonstruktionen:
 keine Eigenschaften festgestellt

$t_{N,II}$ [mm]	1,00	1,13	1,25	1,50	2,00	2,50
$M_{t,nom}$	7 Nm					
$V_{R,k}$ [kN] für $t_{N,I} =$	0,50	—	—	—	—	—
	0,55	—	—	—	—	—
	0,63	1,80	1,80	2,00	2,30	2,80
	0,75	2,20	2,20	2,60	2,80	3,30
	0,88	2,60	2,60	3,00	3,30	3,60
	1,00	3,00	3,00	3,40	3,80	4,40
	1,13	3,50	3,50	3,60	4,30	4,90
	1,25	4,00	4,00	4,40	4,80	5,40
	1,50	4,80	4,80	5,40	5,80	6,40
	1,75	4,80	4,80	5,40	5,80	—
	2,00	4,80	4,80	5,40	5,80	—
$N_{R,k}$ [kN] für $t_{N,I} =$	0,50	—	—	—	—	—
	0,55	—	—	—	—	—
	0,63	1,30	1,30	2,10	2,10 ac	2,10 ac
	0,75	1,30	1,30	2,30	2,90 ac	2,90 ac
	0,88	1,30	1,30	2,30	3,40	3,40
	1,00	1,30	1,30	2,30	3,40	3,40
	1,13	1,30	1,30	2,30	3,40	3,40
	1,25	1,30	1,30	2,30	3,40	3,40
	1,50	1,30	1,30	2,30	3,40	3,40
	1,75	1,30	1,30	2,30	—	—
	2,00	1,30	1,30	2,30	—	—

Befestigungsschrauben JA, JB, JT, JZ und JF

Bohrschraube JT2-3-5xL
 mit Sechskantkopf

Anhang 20



Material:

Schraube: Kohlenstoff-Stahl,
einsatzgehärtet und korrosionsgeschützt

Scheibe: Kohlenstoff-Stahl, korrosionsgeschützt,
nichtrostender Stahl (A2) – EN ISO 3506
mit aufvulkanisierter EPDM-Dichtung

Bauteil I: S280GD bis S350GD - EN 10346

Bauteil II: S235 - EN 10025-1
S280GD bis S350GD - EN 10346

Bohrleistung: $\Sigma t_i \leq 3,50$ mm

Holz-Unterkonstruktionen:

keine Eigenschaften festgestellt

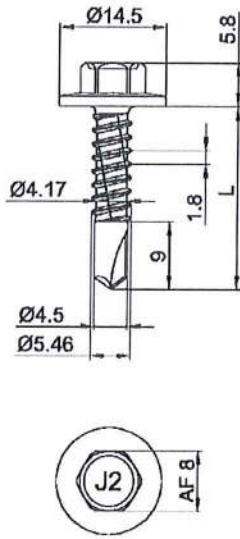
$t_{N,II}$ [mm]	1,00	1,13	1,25	1,50	2,00	2,50	3,00
$M_{t,nom}$	7 Nm						
$V_{R,k}$ [kN] für $t_{N,I} =$							
0,50	—	—	—	—	—	—	—
0,55	—	—	—	—	—	—	—
0,63	1,40	1,40	1,70	2,00	2,50 ac	2,70 ac	—
0,75	1,80	1,80	2,20	2,40	3,00 ac	3,50 a	—
0,88	2,20	2,20	2,60	2,90	3,40	4,10 a	—
1,00	2,60	2,60	3,00	3,40	4,20	4,60 a	—
1,13	3,00	3,00	3,20	4,00	4,60	—	—
1,25	3,50	3,50	3,90	4,40	5,20	—	—
1,50	4,30	4,30	4,90	5,50	6,00	—	—
1,75	4,30	4,30	4,90	5,50	—	—	—
2,00	4,30	4,30	4,90	5,50	—	—	—
$N_{R,k}$ [kN] für $t_{N,I} =$							
0,50	0,70	0,70	0,97	1,24	1,62 ac	1,62 ac	1,62 ac
0,55	0,89	0,89	1,23	1,57	2,05 ac	2,05 ac	—
0,63	1,30	1,30	1,80	2,30	3,00 ac	3,00 ac	—
0,75	1,30	1,30	1,80	2,30	3,40 ac	4,20 a	—
0,88	1,30	1,30	1,80	2,30	3,40	4,60 a	—
1,00	1,30	1,30	1,80	2,30	3,40	4,60 a	—
1,13	1,30	1,30	1,80	2,30	3,40	—	—
1,25	1,30	1,30	1,80	2,30	3,40	—	—
1,50	1,30	1,30	1,80	2,30	3,40	—	—
1,75	1,30	1,30	1,80	2,30	—	—	—
2,00	1,30	1,30	1,80	2,30	—	—	—

Befestigungsschrauben JA, JB, JT, JZ und JF

Bohrschraube JT2-3-5,5xL

mit Sechskantkopf und Dichtscheibe $\geq \text{Ø}16$ mm

Anhang 21



Material:

Schraube: Kohlenstoff-Stahl,
einsatzgehärtet und korrosionsgeschützt

Scheibe: keine

Bauteil I: S280GD bis S350GD - EN 10346

Bauteil II: S235 bis S355 – EN 10025-1
S280GD bis S450GD – EN 10346
HX300LAD bis HX460LAD – EN 10346

Bohrleistung: $\Sigma t \leq 6,00$ mm

Holz-Unterkonstruktionen:

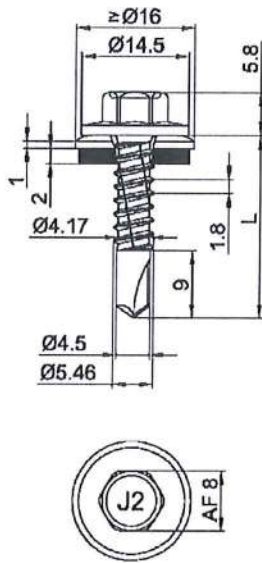
keine Eigenschaften festgestellt

$t_{N,II}$ [mm]	1,50	2,00	2,50	3,00	4,00	5,00	
$M_{t,nom}$	7 Nm						
$V_{R,k}$ [kN] für $t_{N,I} =$	0,50	—	—	—	—	—	
	0,55	—	—	—	—	—	
	0,63	2,60	ac	2,80	ac	2,80	abcd
	0,75	3,00	—	3,50	ac	3,50	ac
	0,88	3,40	—	4,20	—	4,20	ac
	1,00	3,80	—	4,50	—	4,50	ac
	1,13	4,20	—	4,90	—	4,90	ac
	1,25	4,60	—	5,30	—	5,30	ac
	1,50	5,30	—	6,00	—	6,00	—
	1,75	5,30	—	6,00	—	6,00	—
	2,00	5,30	—	6,00	—	6,00	—
$N_{R,k}$ [kN] für $t_{N,I} =$	0,50	—	—	—	—	—	
	0,55	—	—	—	—	—	
	0,63	1,60	ac	2,20	ac	2,20	abcd
	0,75	1,60	—	2,50	ac	2,90	ac
	0,88	1,60	—	2,50	—	3,60	ac
	1,00	1,60	—	2,50	—	3,60	ac
	1,13	1,60	—	2,50	—	3,60	—
	1,25	1,60	—	2,50	—	3,60	—
	1,50	1,60	—	2,50	—	3,60	—
	1,75	1,60	—	2,50	—	3,60	—
	2,00	1,60	—	2,50	—	3,60	—

Befestigungsschrauben JA, JB, JT, JZ und JF

Bohrschraube JT2-6-5,5xL
mit Sechskantkopf

Anhang 22



Material:

Schraube: Kohlenstoff-Stahl, einsetzgehärtet und korrosionsgeschützt

Scheibe: Kohlenstoff-Stahl, korrosionsgeschützt, nichtrostender Stahl (A2) – EN ISO 3506 mit aufvulkanisierter EPDM-Dichtung

Bauteil I: S280GD bis S350GD – EN 10346

Bauteil II: S235 bis S355 – EN 10025-1
S280GD bis S450GD – EN 10346
HX300LAD bis HX460LAD – EN 10346

Bohrleistung: $\Sigma t \leq 6,00$ mm

Holz-Unterkonstruktionen:

keine Eigenschaften festgestellt

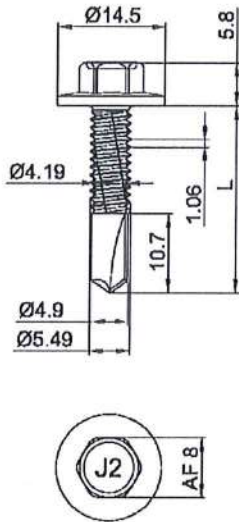
$t_{N,II}$ [mm]	1,50	2,00	2,50	3,00	4,00	5,00							
$M_{t,nom}$	7 Nm												
$V_{R,k}$ [kN] für $t_{N,I} =$	0,50	—	—	—	—	—							
	0,55	—	—	—	—	—							
	0,63	2,40	ac	2,80	ac	2,80	abcd	3,80	abcd	3,80	abcd		
	0,75	2,70	—	3,50	ac	3,50	ac	3,50	ac	4,60	ac	4,60	ac
	0,88	3,10	—	4,20	—	4,20	ac	4,20	ac	5,30	ac	5,30	ac
	1,00	3,40	—	4,50	—	4,50	ac	4,50	ac	6,00	ac	6,00	ac
	1,13	3,80	—	4,90	—	4,90	—	4,90	ac	6,70	ac	—	—
	1,25	4,10	—	5,30	—	5,30	—	5,30	ac	7,30	ac	—	—
	1,50	5,00	—	6,00	—	6,00	—	6,00	—	8,10	—	—	—
	1,75	5,00	—	6,00	—	6,00	—	6,00	—	8,10	—	—	—
2,00	5,00	—	6,00	—	6,00	—	6,00	—	8,10	—	—	—	
$N_{R,k}$ [kN] für $t_{N,I} =$	0,50	0,86	ac	1,35	ac	1,62	ac	1,62	abcd	1,62	abcd	1,62	abcd
	0,55	1,09	ac	1,71	ac	2,05	ac	2,05	abcd	2,05	abcd	2,05	abcd
	0,63	1,60	ac	2,50	ac	3,00	ac	3,00	abcd	3,00	abcd	3,00	abcd
	0,75	1,60	—	2,50	ac	3,60	ac	4,10	ac	4,10	ac	4,10	ac
	0,88	1,60	—	2,50	—	3,60	ac	4,70	ac	5,00	ac	5,00	ac
	1,00	1,60	—	2,50	—	3,60	ac	4,70	ac	5,80	ac	5,80	ac
	1,13	1,60	—	2,50	—	3,60	—	4,70	—	5,80	ac	—	—
	1,25	1,60	—	2,50	—	3,60	—	4,70	—	5,80	ac	—	—
	1,50	1,60	—	2,50	—	3,60	—	4,70	—	5,80	—	—	—
	1,75	1,60	—	2,50	—	3,60	—	4,70	—	5,80	—	—	—
2,00	1,60	—	2,50	—	3,60	—	4,70	—	5,80	—	—	—	

Befestigungsschrauben JA, JB, JT, JZ und JF

Bohrschraube JT2-6-5,5xL

mit Sechskantkopf und Dichtscheibe $\geq \text{Ø}16$ mm

Anhang 23



Material:

Schraube: Kohlenstoff-Stahl,
einsatzgehärtet und korrosionsgeschützt

Scheibe: keine

Bauteil I: S280GD bis S350GD - EN 10346

Bauteil II: S235 bis S355 - EN 10025-1

Bohrleistung: $\Sigma t_i \leq 9,50$ mm

Holz-Unterkonstruktionen:

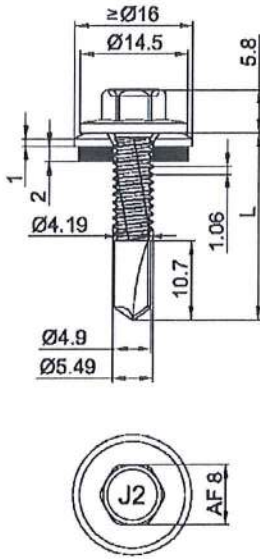
keine Eigenschaften festgestellt

$t_{N,II}$ [mm]	4,00	5,00	6,00	8,00
$M_{t,nom}$	7 Nm			
$V_{R,k}$ [kN] für $t_{N,I} =$				
0,50	— —	— —	— —	— —
0,55	— —	— —	— —	— —
0,63	3,80 abcd	3,80 ac	3,80 ac	3,80 ac
0,75	4,60 ac	4,60 ac	4,60 ac	4,60 ac
0,88	5,30 ac	5,30 ac	5,30 ac	5,30 a
1,00	6,00 ac	6,00 ac	6,00 ac	6,00 a
1,13	6,70 ac	6,70 ac	6,70 ac	6,70 a
1,25	7,30 ac	7,30 ac	7,30 ac	7,30 —
1,50	8,10 —	8,10 —	8,10 —	8,10 —
1,75	8,10 —	8,10 —	8,10 —	— —
2,00	8,10 —	8,10 —	8,10 —	— —
$N_{R,k}$ [kN] für $t_{N,I} =$				
0,50	— —	— —	— —	— —
0,55	— —	— —	— —	— —
0,63	2,20 abcd	2,20 ac	2,20 ac	2,20 ac
0,75	2,90 ac	2,90 ac	2,90 ac	2,90 ac
0,88	3,80 ac	3,80 ac	3,80 ac	3,80 a
1,00	4,70 ac	4,70 ac	4,70 ac	4,70 a
1,13	5,70 ac	5,70 ac	5,70 ac	5,70 a
1,25	5,80 ac	6,30 ac	6,80 ac	6,80 —
1,50	5,80 —	6,30 —	6,80 —	6,80 —
1,75	5,80 —	6,30 —	6,80 —	— —
2,00	5,80 —	6,30 —	6,80 —	— —

Befestigungsschrauben JA, JB, JT, JZ und JF

Bohrschraube JT2-8-5xL
mit Sechskantkopf

Anhang 24



Material:

Schraube: Kohlenstoff-Stahl, einsatzgehärtet und korrosionsgeschützt

Scheibe: Kohlenstoff-Stahl, korrosionsgeschützt, nichtrostender Stahl (A2) – EN ISO 3506 mit aufvulkanisierter EPDM-Dichtung

Bauteil I: S280GD bis S350GD - EN 10346

Bauteil II: S235 bis S355 - EN 10025-1

Bohrleistung: $\Sigma t_i \leq 9,50$ mm

Holz-Unterkonstruktionen:

keine Eigenschaften festgestellt

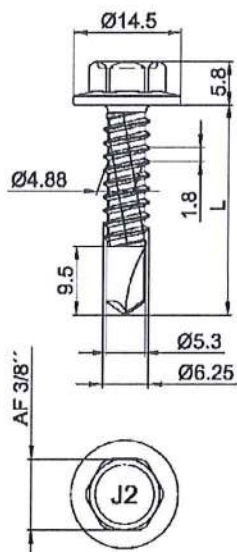
$t_{N,II}$ [mm]	4,00	5,00	6,00	8,00
$M_{t,nom}$	7 Nm			
$V_{R,k}$ [kN] für $t_{N,I} =$	0,50	— —	— —	— —
	0,55	— —	— —	— —
	0,63	3,00 abcd	3,00 abcd	3,00 abcd
	0,75	3,70 ac	3,70 ac	3,70 ac
	0,88	4,20 ac	4,20 ac	4,20 ac
	1,00	4,80 ac	4,80 ac	4,80 ac
	1,13	5,40 ac	5,40 ac	5,40 ac
	1,25	5,80 ac	5,80 ac	5,80 ac
	1,50	6,70 —	6,70 —	6,70 —
	1,75	6,70 —	6,70 —	6,70 —
	2,00	6,70 —	6,70 —	6,70 —
$N_{R,k}$ [kN] für $t_{N,I} =$	0,50	1,73 abcd	1,73 abcd	1,73 abcd
	0,55	2,18 abcd	2,18 abcd	2,18 abcd
	0,63	3,20 abcd	3,20 abcd	3,20 abcd
	0,75	4,10 ac	4,10 ac	4,10 ac
	0,88	5,00 ac	5,00 ac	5,00 ac
	1,00	5,80 ac	5,80 ac	5,80 ac
	1,13	5,80 ac	6,80 ac	6,80 ac
	1,25	5,80 ac	6,80 ac	7,60 ac
	1,50	5,80 —	6,80 —	9,30 —
	1,75	5,80 —	6,80 —	9,30 —
	2,00	5,80 —	6,80 —	9,30 —

Befestigungsschrauben JA, JB, JT, JZ und JF

Bohrschraube JT2-8-5,5xL

mit Sechskantkopf und Dichtscheibe $\geq \text{Ø}16$ mm

Anhang 25



Material:

Schraube: Kohlenstoff-Stahl,
einsatzgehärtet und korrosionsgeschützt

Scheibe: keine

Bauteil I: S280GD bis S350GD - EN 10346

Bauteil II: S235 bis S355 - EN 10025-1
S280GD bis S350GD - EN 10346

Bohrleistung: $\Sigma t_i \leq 6,50$ mm

Holz-Unterkonstruktionen:

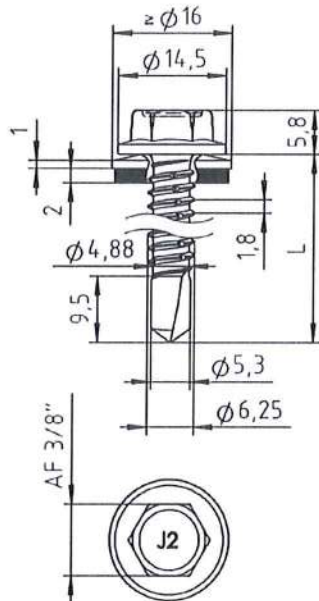
keine Eigenschaften festgestellt

$t_{N,II}$ [mm]	2,00	2,50	3,00	4,00	5,00
$M_{t,nom}$	7 Nm				
$V_{R,k}$ [kN] für $t_{N,I} =$					
0,50	—	—	—	—	—
0,55	—	—	—	—	—
0,63	2,40 abcd	2,40 abcd	2,40 abcd	2,40 abcd	2,40 ac
0,75	2,90 ac	3,10 ac	3,10 ac	3,10 ac	3,10 ac
0,88	3,50 ac	3,80 ac	3,80 ac	3,80 ac	3,80 a
1,00	4,00 ac	4,60 ac	4,60 ac	4,60 ac	4,60 a
1,13	4,60 ac	5,20 ac	5,20 ac	5,20 ac	5,20 a
1,25	5,20 —	5,80 ac	5,80 ac	5,80 ac	5,80 a
1,50	6,40 —	7,20 —	7,20 —	7,20 —	7,20 —
1,75	6,40 —	7,20 —	7,20 —	7,20 —	—
2,00	6,40 —	7,20 —	7,20 —	7,20 —	—
$N_{R,k}$ [kN] für $t_{N,I} =$					
0,50	—	—	—	—	—
0,55	—	—	—	—	—
0,63	2,10 abcd	2,10 abcd	2,10 abcd	2,10 abcd	2,10 ac
0,75	2,80 ac	2,80 ac	2,80 ac	2,80 ac	2,80 ac
0,88	3,40 ac	3,60 ac	3,60 ac	3,60 ac	3,60 a
1,00	3,40 ac	4,30 ac	4,30 ac	4,30 ac	4,30 a
1,13	3,40 ac	4,70 ac	5,50 ac	5,50 ac	5,50 a
1,25	3,40 —	4,70 ac	6,20 ac	6,60 ac	6,60 a
1,50	3,40 —	4,70 —	6,20 —	8,70 —	8,70 —
1,75	3,40 —	4,70 —	6,20 —	8,70 —	—
2,00	3,40 —	4,70 —	6,20 —	8,70 —	—

Befestigungsschrauben JA, JB, JT, JZ und JF

Bohrschraube JT2-6-6,3xL
mit Sechskantkopf

Anhang 26



Material:

Schraube: Kohlenstoff-Stahl, einsatzgehärtet und korrosionsgeschützt

Scheibe: Kohlenstoff-Stahl, korrosionsgeschützt, nichtrostender Stahl (A2) – EN ISO 3506 mit aufvulkanisierter EPDM-Dichtung

Bauteil I: S280GD bis S350GD - EN 10346

Bauteil II: S235 bis S355 - EN 10025-1
S280GD bis S350GD - EN 10346

Bohrleistung: $\Sigma t_i \leq 6,50$ mm

Holz-Unterkonstruktionen:

keine Eigenschaften festgestellt

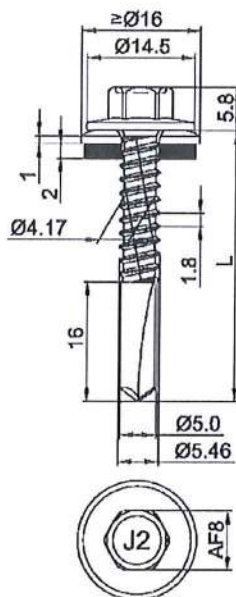
$t_{N,II}$ [mm]	2,00	2,50	3,00	4,00	5,00	6,00
$M_{t,nom}$	7 Nm					
$V_{R,k}$ [kN] für $t_{N,I} =$	0,50	—	—	—	—	—
	0,55	—	—	—	—	—
	0,63	2,40 abcd	2,40 abcd	2,40 abcd	2,40 abcd	2,40 ac
	0,75	2,90 ac	3,10 ac	3,10 ac	3,10 ac	3,10 ac
	0,88	3,50 ac	3,80 ac	3,80 ac	3,80 ac	3,80 a
	1,00	4,00 ac	4,60 ac	4,60 ac	4,60 ac	4,60 a
	1,13	4,60 ac	5,20 ac	5,20 ac	5,20 ac	5,20 a
	1,25	5,20 —	5,80 ac	5,80 ac	5,80 ac	5,80 a
	1,50	6,40 —	7,20 —	7,20 —	7,20 —	7,20 —
	1,75	6,40 —	7,20 —	7,20 —	7,20 —	—
	2,00	6,40 —	7,20 —	7,20 —	7,20 —	—
$N_{R,k}$ [kN] für $t_{N,I} =$	0,50	1,13 abcd	1,13 abcd	1,13 abcd	1,13 abcd	1,13 ac
	0,55	1,43 abcd	1,43 abcd	1,43 abcd	1,43 abcd	1,43 ac
	0,63	2,10 abcd	2,10 abcd	2,10 abcd	2,10 abcd	2,10 ac
	0,75	2,80 ac	2,80 ac	2,80 ac	2,80 ac	2,80 ac
	0,88	3,40 ac	3,60 ac	3,60 ac	3,60 ac	3,60 a
	1,00	3,40 ac	4,30 ac	4,30 ac	4,30 ac	4,30 a
	1,13	3,40 ac	4,70 ac	5,50 ac	5,50 ac	5,50 a
	1,25	3,40 —	4,70 ac	6,20 ac	6,60 ac	6,60 a
	1,50	3,40 —	4,70 —	6,20 —	8,70 —	8,70 —
	1,75	3,40 —	4,70 —	6,20 —	8,70 —	—
	2,00	3,40 —	4,70 —	6,20 —	8,70 —	—

Befestigungsschrauben JA, JB, JT, JZ und JF

Bohrschraube JT2-6-6,3xL

mit Sechskantkopf und Dichtscheibe $\geq \varnothing 16$ mm

Anhang 27



Material:

Schraube: Kohlenstoff-Stahl, einsatzgehärtet und korrosionsgeschützt

Scheibe: Kohlenstoff-Stahl, korrosionsgeschützt, nichtrostender Stahl (A2) – EN ISO 3506 mit aufvulkanisierter EPDM-Dichtung

Bauteil I: S280GD - EN 10346

Bauteil II: S235 bis S355 - EN 10025-1

Bohrleistung: $\Sigma t_i \leq 13,00$ mm

Holz-Unterkonstruktionen:

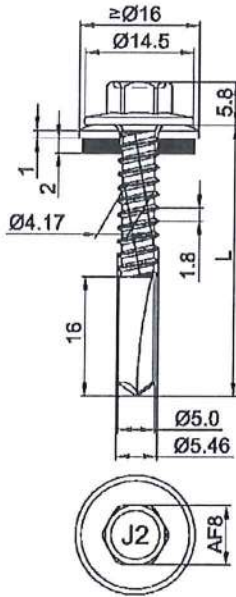
keine Eigenschaften festgestellt

$t_{N,II}$ [mm]	4,00	5,00	6,00	8,00	10,00	12,00
$M_{t,nom}$	7 Nm					
$V_{R,k}$ [kN] für $t_{N,I} =$						
0,50	—	—	—	—	—	—
0,55	—	—	—	—	—	—
0,63	2,20	ac	2,20	ac	2,20	ac
0,75	2,80	ac	2,80	ac	2,80	ac
0,88	3,50	ac	3,50	ac	3,50	ac
1,00	4,20	—	4,20	ac	4,20	ac
1,13	4,20	—	4,90	—	4,90	—
1,25	4,20	—	5,60	—	5,60	—
1,50	4,20	—	6,40	—	7,20	—
1,75	4,20	—	6,40	—	7,20	—
2,00	4,20	—	6,40	—	7,20	—
$N_{R,k}$ [kN] für $t_{N,I} =$						
0,50	1,30	ac	1,30	ac	1,30	ac
0,55	1,64	ac	1,64	ac	1,64	ac
0,63	2,40	ac	2,40	ac	2,40	ac
0,75	3,10	ac	3,10	ac	3,10	ac
0,88	3,90	ac	3,90	ac	3,90	ac
1,00	4,70	—	4,70	—	4,70	—
1,13	4,70	—	5,60	—	5,60	—
1,25	4,70	—	6,40	—	6,40	—
1,50	4,70	—	6,40	—	6,40	—
1,75	4,70	—	6,40	—	6,40	—
2,00	4,70	—	6,40	—	6,40	—

Befestigungsschrauben JA, JB, JT, JZ und JF

Bohrschraube JT2-12-5,5xL
mit Sechskantkopf und Dichtscheibe $\geq \varnothing 16$ mm

Anhang 28



Material:

Schraube: Kohlenstoff-Stahl, einsatzgehärtet und korrosionsgeschützt

Scheibe: Kohlenstoff-Stahl, korrosionsgeschützt, nichtrostender Stahl (A2) – EN ISO 3506 mit aufvulkanisierter EPDM-Dichtung

Bauteil I: S320GD oder S350GD - EN 10346

Bauteil II: S235 bis S355 - EN 10025-1

Bohrleistung: $\Sigma t \leq 13,00$ mm

Holz-Unterkonstruktionen:

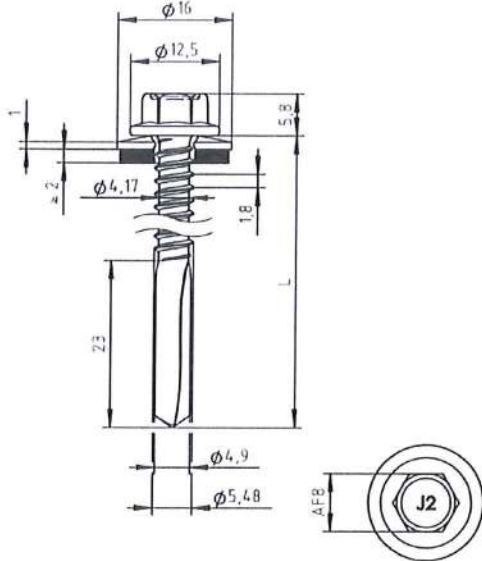
keine Eigenschaften festgestellt

$t_{N,II}$ [mm]	4,00	5,00	6,00	8,00	10,00	12,00
$M_{t,nom}$	7 Nm					
$V_{R,k}$ [kN] für $t_{N,I} =$						
0,50	—	—	—	—	—	—
0,55	—	—	—	—	—	—
0,63	2,50	ac	2,50	ac	2,50	ac
0,75	3,20	ac	3,20	ac	3,20	ac
0,88	3,90	ac	3,90	ac	3,90	ac
1,00	4,20	—	4,60	ac	4,20	ac
1,13	4,20	—	5,30	—	5,30	—
1,25	4,20	—	6,00	—	6,00	—
1,50	4,20	—	6,40	—	7,60	—
1,75	4,20	—	6,40	—	7,60	—
2,00	4,20	—	6,40	—	7,60	—
$N_{R,k}$ [kN] für $t_{N,I} =$						
0,50	1,40	ac	1,40	ac	1,40	ac
0,55	1,77	ac	1,77	ac	1,77	ac
0,63	2,60	ac	2,60	ac	2,60	ac
0,75	3,30	ac	3,30	ac	3,30	ac
0,88	4,20	ac	4,20	ac	4,20	ac
1,00	4,70	—	5,00	ac	5,00	ac
1,13	4,70	—	6,00	—	6,00	—
1,25	4,70	—	6,90	—	6,90	—
1,50	4,70	—	6,90	—	6,90	—
1,75	4,70	—	6,90	—	6,90	—
2,00	4,70	—	6,90	—	6,90	—

Befestigungsschrauben JA, JB, JT, JZ und JF

Bohrschraube JT2-12-5,5xL
mit Sechskantkopf und Dichtscheibe $\geq \text{Ø}16$ mm

Anhang 29



Material:

Schraube: Kohlenstoff-Stahl, einseitiggehärtet und korrosionsschutz

Scheibe: Kohlenstoff-Stahl, korrosionsschutz nichtrostender Stahl (A2) – EN ISO 3506 mit aufvulkanisierter EPDM-Dichtung

Bauteil I: S280GD bis S350GD - EN 10346

Bauteil II: S235 bis S355 - EN 10025-1

Bohrleistung: $\Sigma t \leq 18,00$ mm

Holz-Unterkonstruktionen:

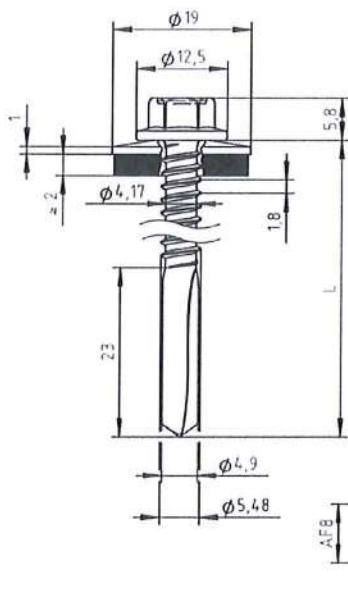
keine Eigenschaften festgestellt

$t_{N,II}$ [mm]	4,00	5,00	6,00	8,00	10,00	12,00	14,00	16,00
$M_{t,nom}$	5 Nm							
$V_{R,k}$ [kN] für $t_{N,I} =$	0,50	1,91 —	1,91 —	1,91 —	1,91 —	1,91 —	1,91 —	1,91 —
	0,55	2,12 —	2,12 —	2,12 —	2,12 —	2,12 —	2,12 —	2,12 —
	0,63	2,20 —	2,20 —	2,20 —	2,20 —	2,20 —	2,20 —	2,20 —
	0,75	2,80 —	2,80 —	2,80 —	2,80 —	2,80 —	2,80 —	2,80 —
	0,88	3,50 —	3,50 —	3,50 —	3,50 —	3,50 —	3,50 —	3,50 —
	1,00	4,20 —	4,20 —	4,20 —	4,20 —	4,20 —	4,20 —	4,20 —
	1,13	4,20 —	4,90 —	4,90 —	4,90 —	4,90 —	4,90 —	4,90 —
	1,25	4,20 —	5,60 —	5,60 —	5,60 —	5,60 —	5,60 —	5,60 —
	1,50	4,20 —	6,40 —	7,20 —	7,20 —	7,20 —	7,20 —	7,20 —
	1,75	4,20 —	6,40 —	7,20 —	7,20 —	7,20 —	7,20 —	7,20 —
	2,00	4,20 —	6,40 —	7,20 —	7,20 —	7,20 —	7,20 —	7,20 —
$N_{R,k}$ [kN] für $t_{N,I} =$	0,50	1,77 —	1,77 —	1,77 —	1,77 —	1,77 —	1,77 —	1,77 —
	0,55	1,96 —	1,96 —	1,96 —	1,96 —	1,96 —	1,96 —	1,96 —
	0,63	2,27 —	2,27 —	2,27 —	2,27 —	2,27 —	2,27 —	2,27 —
	0,75	2,73 —	2,73 —	2,73 —	2,73 —	2,73 —	2,73 —	2,73 —
	0,88	3,23 —	3,23 —	3,23 —	3,23 —	3,23 —	3,23 —	3,23 —
	1,00	3,69 —	3,69 —	3,69 —	3,69 —	3,69 —	3,69 —	3,69 —
	1,13	4,19 —	4,19 —	4,19 —	4,19 —	4,19 —	4,19 —	4,19 —
	1,25	4,65 —	4,65 —	4,65 —	4,65 —	4,65 —	4,65 —	4,65 —
	1,50	4,70 —	5,61 —	5,61 —	5,61 —	5,61 —	5,61 —	5,61 —
	1,75	4,70 —	5,61 —	5,61 —	5,61 —	5,61 —	5,61 —	5,61 —
	2,00	4,70 —	5,61 —	5,61 —	5,61 —	5,61 —	5,61 —	5,61 —

Befestigungsschrauben JA, JB, JT, JZ und JF

Bohrschraube JT2-18-5,5xL
mit Sechskantkopf und Dichtscheibe $\geq \phi 16$ mm

Anhang 30



Material:

Schraube: Kohlenstoff-Stahl
einsatzgehärtet und korrosionsgeschützt

Scheibe: Kohlenstoff-Stahl, korrosionsgeschützt,
nichtrostender Stahl (A2) – EN ISO 3506
mit aufvulkanisierter EPDM-Dichtung

Bauteil I: S280GD bis S350GD - EN 10346

Bauteil II: S235 bis S355 - EN 10025-1

Bohrleistung: $\Sigma t_i \leq 18,00$ mm

Holz-Unterkonstruktionen:

keine Eigenschaften festgestellt

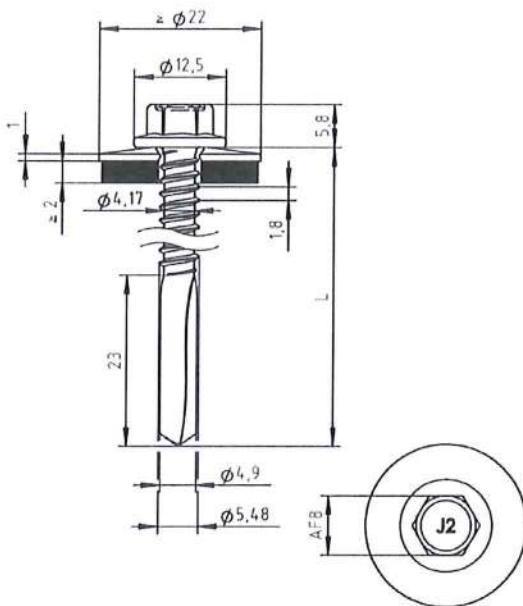
$t_{N,II}$ [mm]	4,00	5,00	6,00	8,00	10,00	12,00	14,00	16,00
$M_{t,nom}$	5 Nm							
$V_{R,k}$ [kN] für $t_{N,I} =$	0,50	1,91 —	1,91 —	1,91 —	1,91 —	1,91 —	1,91 —	1,91 —
	0,55	2,12 —	2,12 —	2,12 —	2,12 —	2,12 —	2,12 —	2,12 —
	0,63	2,20 —	2,20 —	2,20 —	2,20 —	2,20 —	2,20 —	2,20 —
	0,75	2,80 —	2,80 —	2,80 —	2,80 —	2,80 —	2,80 —	2,80 —
	0,88	3,50 —	3,50 —	3,50 —	3,50 —	3,50 —	3,50 —	3,50 —
	1,00	4,20 —	4,20 —	4,20 —	4,20 —	4,20 —	4,20 —	4,20 —
	1,13	4,20 —	4,90 —	4,90 —	4,90 —	4,90 —	4,90 —	4,90 —
	1,25	4,20 —	5,60 —	5,60 —	5,60 —	5,60 —	5,60 —	5,60 —
	1,50	4,20 —	6,40 —	7,20 —	7,20 —	7,20 —	7,20 —	7,20 —
	1,75	4,20 —	6,40 —	7,20 —	7,20 —	7,20 —	7,20 —	7,20 —
	2,00	4,20 —	6,40 —	7,20 —	7,20 —	7,20 —	7,20 —	7,20 —
$N_{R,k}$ [kN] für $t_{N,I} =$	0,50	2,10 —	2,10 —	2,10 —	2,10 —	2,10 —	2,10 —	2,10 —
	0,55	2,33 —	2,33 —	2,33 —	2,33 —	2,33 —	2,33 —	2,33 —
	0,63	2,69 —	2,69 —	2,69 —	2,69 —	2,69 —	2,69 —	2,69 —
	0,75	3,24 —	3,24 —	3,24 —	3,24 —	3,24 —	3,24 —	3,24 —
	0,88	3,83 —	3,83 —	3,83 —	3,83 —	3,83 —	3,83 —	3,83 —
	1,00	4,38 —	4,38 —	4,38 —	4,38 —	4,38 —	4,38 —	4,38 —
	1,13	4,70 —	4,97 —	4,97 —	4,97 —	4,97 —	4,97 —	4,97 —
	1,25	4,70 —	5,52 —	5,52 —	5,52 —	5,52 —	5,52 —	5,52 —
	1,50	4,70 —	6,40 —	6,40 —	6,40 —	6,40 —	6,40 —	6,40 —
	1,75	4,70 —	6,40 —	6,40 —	6,40 —	6,40 —	6,40 —	6,40 —
	2,00	4,70 —	6,40 —	6,40 —	6,40 —	6,40 —	6,40 —	6,40 —

Befestigungsschrauben JA, JB, JT, JZ und JF

Bohrschraube JT2-18-5,5xL

mit Sechskantkopf und Dichtscheibe $\geq \varnothing 19$ mm

Anhang 31



Material:

Schraube: Kohlenstoff-Stahl
einsatzgehärtet und korrosionsgeschützt

Scheibe: Kohlenstoff-Stahl, korrosionsgeschützt,
nichtrostender Stahl (A2) – EN ISO 3506
mit aufvulkanisierter EPDM-Dichtung

Bauteil I: S280GD bis S350GD - EN 10346

Bauteil II: S235 bis S355 - EN 10025-1

Bohrleistung: $\Sigma t_i \leq 18,00$ mm

Holz-Unterkonstruktionen:

keine Eigenschaften festgestellt

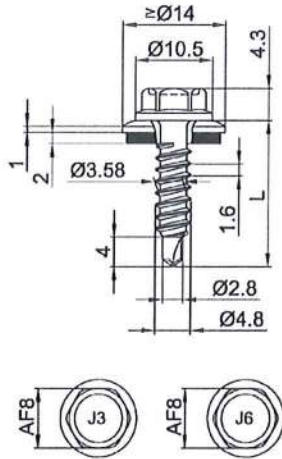
$t_{N,II}$ [mm]	4,00	5,00	6,00	8,00	10,00	12,00	14,00	16,00
$M_{t,nom}$	5 Nm							
$V_{R,k}$ [kN] für $t_{N,I} =$	0,50	1,91 —	1,91 —	1,91 —	1,91 —	1,91 —	1,91 —	1,91 —
	0,55	2,12 —	2,12 —	2,12 —	2,12 —	2,12 —	2,12 —	2,12 —
	0,63	2,20 —	2,20 —	2,20 —	2,20 —	2,20 —	2,20 —	2,20 —
	0,75	2,80 —	2,80 —	2,80 —	2,80 —	2,80 —	2,80 —	2,80 —
	0,88	3,50 —	3,50 —	3,50 —	3,50 —	3,50 —	3,50 —	3,50 —
	1,00	4,20 —	4,20 —	4,20 —	4,20 —	4,20 —	4,20 —	4,20 —
	1,13	4,20 —	4,90 —	4,90 —	4,90 —	4,90 —	4,90 —	4,90 —
	1,25	4,20 —	5,60 —	5,60 —	5,60 —	5,60 —	5,60 —	5,60 —
	1,50	4,20 —	6,40 —	7,20 —	7,20 —	7,20 —	7,20 —	7,20 —
	1,75	4,20 —	6,40 —	7,20 —	7,20 —	7,20 —	7,20 —	7,20 —
	2,00	4,20 —	6,40 —	7,20 —	7,20 —	7,20 —	7,20 —	7,20 —
$N_{R,k}$ [kN] für $t_{N,I} =$	0,50	2,43 —	2,43 —	2,43 —	2,43 —	2,43 —	2,43 —	2,43 —
	0,55	2,69 —	2,69 —	2,69 —	2,69 —	2,69 —	2,69 —	2,69 —
	0,63	3,12 —	3,12 —	3,12 —	3,12 —	3,12 —	3,12 —	3,12 —
	0,75	3,75 —	3,75 —	3,75 —	3,75 —	3,75 —	3,75 —	3,75 —
	0,88	4,44 —	4,44 —	4,44 —	4,44 —	4,44 —	4,44 —	4,44 —
	1,00	4,70 —	5,07 —	5,07 —	5,07 —	5,07 —	5,07 —	5,07 —
	1,13	4,70 —	5,76 —	5,76 —	5,76 —	5,76 —	5,76 —	5,76 —
	1,25	4,70 —	6,39 —	6,39 —	6,39 —	6,39 —	6,39 —	6,39 —
	1,50	4,70 —	6,40 —	6,40 —	6,40 —	6,40 —	6,40 —	6,40 —
	1,75	4,70 —	6,40 —	6,40 —	6,40 —	6,40 —	6,40 —	6,40 —
	2,00	4,70 —	6,40 —	6,40 —	6,40 —	6,40 —	6,40 —	6,40 —

Befestigungsschrauben JA, JB, JT, JZ und JF

Bohrschraube JT2-18-5,5xL

mit Sechskantkopf und Dichtscheibe $\geq \phi 22$ mm

Anhang 32



Material:

Schraube: nichtrostender Stahl (A2) – EN ISO 3506
nichtrostender Stahl (A4) – EN ISO 3506

Scheibe: nichtrostender Stahl (A2/A4) – EN ISO 3506
mit aufvulkanisierter EPDM-Dichtung

Bauteil I: S280GD bis S350GD – EN 10346

Bauteil II: S235 bis S275 – EN 10025-1
S280GD bis S450GD – EN 10346
HX300LAD bis HX460LAD – EN 10346

Bohrleistung: $\Sigma t \leq 2,20$ mm

Holz-Unterkonstruktionen:

keine Eigenschaften festgestellt

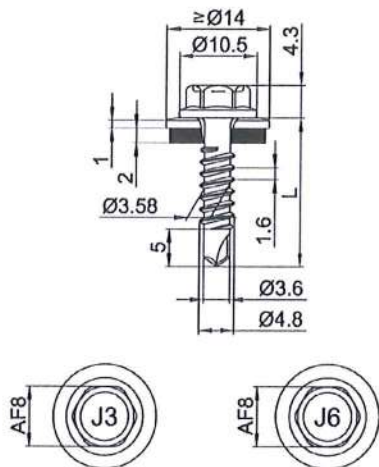
$t_{N,II}$ [mm]	0,40	0,50	0,55	0,63	0,75	0,88	1,00	1,13	1,25	1,50	1,75
$M_{t,nom}$	—										
$V_{R,k}$ [kN] für $t_{N,I} =$	0,40	0,55	0,55	0,55	0,55	0,55	0,55	0,55	0,55	0,55	0,55
	0,50	0,55	0,89	0,89	0,89	0,89	0,89	0,89	0,89	0,89	—
	0,55	0,55	0,89	1,06	1,06	1,06	1,06	1,06	1,06	1,06	—
	0,63	0,55	0,89	1,06	1,28	1,28	1,28	1,28	1,28	1,28	—
	0,75	0,55	0,89	1,06	1,28	1,61	1,61	1,61	1,61	—	—
	0,88	0,55	0,89	1,06	1,28	1,61	1,86	1,86	1,86	—	—
	1,00	0,55	0,89	1,06	1,28	1,61	1,86	2,09	2,09	—	—
	1,13	0,55	0,89	1,06	1,28	1,61	1,86	2,09	—	—	—
	1,25	0,55	0,89	1,06	1,28	1,61	1,86	—	—	—	—
	1,50	0,55	0,89	1,06	1,28	—	—	—	—	—	—
	1,75	0,55	—	—	—	—	—	—	—	—	—
$N_{R,k}$ [kN] für $t_{N,I} =$	0,40	0,42	0,62	0,72	0,88	0,97	0,97	0,97	0,97	0,97	0,97
	0,50	0,42	0,62	0,72	0,88	1,12	1,38	1,39	1,39	1,39	—
	0,55	0,42	0,62	0,72	0,88	1,12	1,38	1,60	1,60	1,60	—
	0,63	0,42	0,62	0,72	0,88	1,12	1,38	1,60	1,60	1,60	—
	0,75	0,42	0,62	0,72	0,88	1,12	1,38	1,60	1,60	1,60	—
	0,88	0,42	0,62	0,72	0,88	1,12	1,38	1,60	1,60	1,60	—
	1,00	0,42	0,62	0,72	0,88	1,12	1,38	1,60	1,60	—	—
	1,13	0,42	0,62	0,72	0,88	1,12	1,38	1,60	—	—	—
	1,25	0,42	0,62	0,72	0,88	1,12	1,38	—	—	—	—
	1,50	0,42	0,62	0,72	0,88	—	—	—	—	—	—
	1,75	0,42	—	—	—	—	—	—	—	—	—

– Bei Bauteil I aus S320GD oder S350GD und Bauteil II aus S320GD bis S450GD bzw. HX340LAD bis HX460LAD dürfen die Werte um 8,3% erhöht werden.

Befestigungsschrauben JA, JB, JT, JZ und JF

Bohrschraube JT3-2H-4,8xL, JT6-2H-4,8xL
mit Sechskantkopf, Hinterschnitt und Dichtscheibe $\geq \text{Ø}14$ mm

Anhang 33



Material:

Schraube: nichtrostender Stahl (A2) – EN ISO 3506
nichtrostender Stahl (A4) – EN ISO 3506

Scheibe: nichtrostender Stahl (A2/A4) – EN ISO 3506
mit aufvulkanisierter EPDM-Dichtung

Bauteil I: S280GD bis S350GD – EN 10346

Bauteil II: S235 – EN 10025-1
S280GD bis S350GD – EN 10346

Bohrleistung: $\Sigma t_i \leq 3,25$ mm

Holz-Unterkonstruktionen:

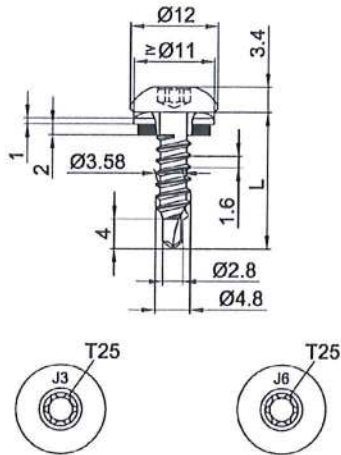
keine Eigenschaften festgestellt

$t_{N,II}$ [mm]	0,75	0,88	1,00	1,13	1,25	1,50	2,00
$M_{t,nom}$	3 Nm						
$V_{R,k}$ [kN] für $t_{N,I} =$	0,50	1,00 ac	1,10 ac	1,20 ac	1,20 ac	1,20 abcd	1,20 abc
	0,55	1,15 —	1,25 —	1,40 ac	1,40 ac	1,45 ac	1,45 ac
	0,63	1,30 —	1,40 —	1,60 ac	1,60 ac	1,70 ac	1,70 ac
	0,75	1,60 —	1,80 —	2,00 ac	2,00 ac	2,10 ac	2,10 ac
	0,88	1,60 —	1,90 —	2,50 —	2,50 —	2,70 —	2,70 a
	1,00	1,60 —	2,10 —	2,90 —	2,90 —	3,10 —	3,10 a
	1,13	1,60 —	2,10 —	2,90 —	2,90 —	3,40 —	3,50 —
	1,25	1,60 —	2,10 —	2,90 —	2,90 —	3,70 —	3,80 —
	1,50	1,60 —	2,10 —	2,90 —	2,90 —	3,70 —	—
	1,75	1,60 —	2,10 —	2,90 —	2,90 —	3,70 —	—
	2,00	1,60 —	2,10 —	2,90 —	2,90 —	3,70 —	—
$N_{R,k}$ [kN] für $t_{N,I} =$	0,50	0,80 ac	1,10 ac	1,20 ac	1,50 ac	1,60 abcd	1,60 abc
	0,55	0,80 —	1,10 —	1,20 ac	1,50 ac	1,65 ac	2,00 ac
	0,63	0,80 —	1,10 —	1,20 ac	1,50 ac	1,70 ac	2,40 ac
	0,75	0,80 —	1,10 —	1,20 ac	1,50 ac	1,70 ac	2,40 ac
	0,88	0,80 —	1,10 —	1,20 —	1,50 —	1,70 —	2,40 —
	1,00	0,80 —	1,10 —	1,20 —	1,50 —	1,70 —	2,40 —
	1,13	0,80 —	1,10 —	1,20 —	1,50 —	1,70 —	2,40 —
	1,25	0,80 —	1,10 —	1,20 —	1,50 —	1,70 —	2,40 —
	1,50	0,80 —	1,10 —	1,20 —	1,50 —	1,70 —	2,40 —
	1,75	0,80 —	1,10 —	1,20 —	1,50 —	1,70 —	2,40 —
	2,00	0,80 —	1,10 —	1,20 —	1,50 —	1,70 —	—

Befestigungsschrauben JA, JB, JT, JZ und JF

Bohrschraube JT3-3H-4,8xL, JT6-3H-4,8xL
mit Sechskantkopf, Hinterschnitt und Dichtscheibe $\geq \varnothing 14$ mm

Anhang 34



Material:

Schraube: nichtrostender Stahl (A2) – EN ISO 3506
nichtrostender Stahl (A4) – EN ISO 3506

Scheibe: nichtrostender Stahl (A2/A4) – EN ISO 3506
mit aufvulkanisierter EPDM-Dichtung

Bauteil I: S280GD bis S350GD – EN 10346

Bauteil II: S235 bis S275 – EN 10025-1
S280GD bis S450GD – EN 10346
HX300LAD bis HX460LAD – EN 10346

Bohrleistung: $\Sigma t \leq 2,20$ mm

Holz-Unterkonstruktionen:

keine Eigenschaften festgestellt

$t_{N,II}$ [mm]	0,40	0,50	0,55	0,63	0,75	0,88	1,00	1,13	1,25	1,50	1,75
$M_{t,nom}$	—										
$V_{R,k}$ [kN] für $t_{N,I} =$	0,40	0,49	0,49	0,49	0,49	0,49	0,49	0,49	0,49	0,49	0,49
	0,50	0,49	0,80	0,80	0,80	0,80	0,80	0,80	0,80	0,80	—
	0,55	0,49	0,80	0,95	0,95	0,95	0,95	0,95	0,95	0,95	—
	0,63	0,49	0,80	0,95	1,15	1,15	1,15	1,15	1,15	1,15	—
	0,75	0,49	0,80	0,95	1,15	1,45	1,45	1,45	1,45	—	—
	0,88	0,49	0,80	0,95	1,15	1,45	1,68	1,68	1,68	—	—
	1,00	0,49	0,80	0,95	1,15	1,45	1,68	1,88	1,88	—	—
	1,13	0,49	0,80	0,95	1,15	1,45	1,68	1,88	—	—	—
	1,25	0,49	0,80	0,95	1,15	1,45	1,68	—	—	—	—
	1,50	0,49	0,80	0,95	1,15	—	—	—	—	—	—
	1,75	0,49	—	—	—	—	—	—	—	—	—
$N_{R,k}$ [kN] für $t_{N,I} =$	0,40	0,42	0,62	0,72	0,85	0,85	0,85	0,85	0,85	0,85	0,85
	0,50	0,42	0,62	0,72	0,88	1,12	1,38	1,38	1,38	1,38	—
	0,55	0,42	0,62	0,72	0,88	1,12	1,38	1,62	1,62	1,62	—
	0,63	0,42	0,62	0,72	0,88	1,12	1,38	1,62	1,62	1,62	—
	0,75	0,42	0,62	0,72	0,88	1,12	1,38	1,62	1,62	—	—
	0,88	0,42	0,62	0,72	0,88	1,12	1,38	1,62	1,62	—	—
	1,00	0,42	0,62	0,72	0,88	1,12	1,38	1,62	1,62	—	—
	1,13	0,42	0,62	0,72	0,88	1,12	1,38	1,62	—	—	—
	1,25	0,42	0,62	0,72	0,88	1,12	1,38	—	—	—	—
	1,50	0,42	0,62	0,72	0,88	—	—	—	—	—	—
	1,75	0,42	—	—	—	—	—	—	—	—	—

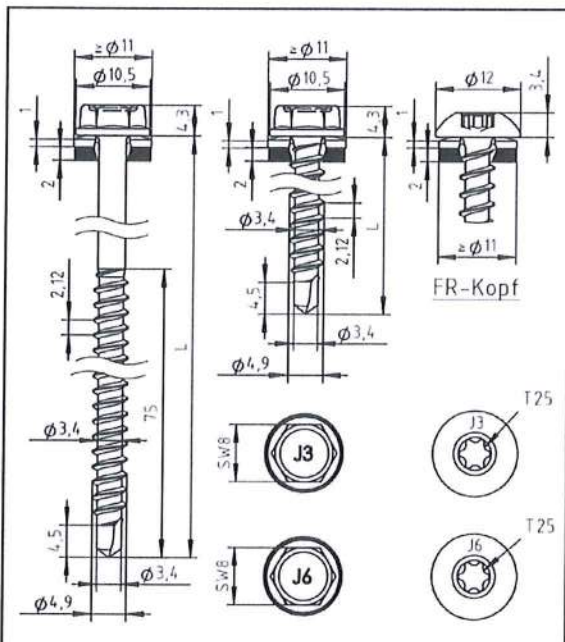
– Bei Bauteil I aus S320GD oder S350GD und Bauteil II aus S320GD bis S450GD bzw. HX340LAD bis HX460LAD dürfen die Werte um 8,3% erhöht werden.

Befestigungsschrauben JA, JB, JT, JZ und JF

Bohrschraube JT3-FR-2H-4,8xL, JT6-FR-2H-4,8xL

mit Rundkopf mit Torx®-Antrieb, Hinterschnitt und Dichtscheibe $\geq \varnothing 11$ mm

Anhang 35



Material:

- Schraube: nichtrostender Stahl (A2) – EN ISO 3506
nichtrostender Stahl (A4) – EN ISO 3506
- Scheibe: nichtrostender Stahl (A2/A4) – EN ISO 3506
- Bauteil I: S280GD bis S350GD – EN 10346
- Bauteil II: Holz – EN 14081

Bohrleistung: $\Sigma t_i \leq 2 \times 1,00 \text{ mm}$

Holz-Unterkonstruktionen:

Eigenschaften ermittelt mit
 $M_{y,Rk} = 5,990 \text{ Nm}$
 $f_{ax,k} = 9,800 \text{ N/mm}^2$ für $l_{ef} \geq 20 \text{ mm}$

$t_{N,I}$ [mm]	l_g [mm]													
	25	27	30	32	35	37	40	42	45	47	50			
$V_{R,k}$ [kN] für $t_{N,I} =$	0,40	1,33	1,33	1,33	1,33	1,33	1,33	1,33	1,33	1,33	1,33	1,33	1,33	Lochleibungstragfähigkeit Bauteil I
	0,50	1,36	1,39	1,42	1,44	1,47	1,50	1,53	1,55	1,58	1,61	1,63	1,70	
	0,55	1,36	1,39	1,42	1,44	1,47	1,50	1,53	1,55	1,58	1,61	1,63	1,89	
	0,63	1,36	1,39	1,42	1,44	1,47	1,50	1,53	1,55	1,58	1,61	1,63	2,19	
	0,75	1,36	1,39	1,42	1,44	1,47	1,50	1,53	1,55	1,58	1,61	1,63	2,63	
	0,88	1,36	1,39	1,42	1,44	1,47	1,50	1,53	1,55	1,58	1,61	1,63	3,11	
	1,00	1,36	1,39	1,42	1,44	1,47	1,50	1,53	1,55	1,58	1,61	1,63	3,56	
	1,13	—	—	—	—	—	—	—	—	—	—	—	—	
	1,25	—	—	—	—	—	—	—	—	—	—	—	—	
	1,50	—	—	—	—	—	—	—	—	—	—	—	—	
1,75	—	—	—	—	—	—	—	—	—	—	—	—		
2,00	—	—	—	—	—	—	—	—	—	—	—	—		
$N_{R,k}$ [kN] für $t_{N,I} =$	0,40	0,85	0,95	0,95	0,95	0,95	0,95	0,95	0,95	0,95	0,95	0,95	0,95	Durchknöpfungstragfähigkeit Bauteil I
	0,50	0,85	0,96	1,06	1,17	1,21	1,21	1,21	1,21	1,21	1,21	1,21	1,21	
	0,55	0,85	0,96	1,06	1,17	1,28	1,35	1,35	1,35	1,35	1,35	1,35	1,35	
	0,63	0,85	0,96	1,06	1,17	1,28	1,39	1,50	1,56	1,56	1,56	1,56	1,56	
	0,75	0,85	0,96	1,06	1,17	1,28	1,39	1,50	1,60	1,71	1,82	1,87	1,87	
	0,88	0,85	0,96	1,06	1,17	1,28	1,39	1,50	1,60	1,71	1,82	1,93	2,22	
	1,00	0,85	0,96	1,06	1,17	1,28	1,39	1,50	1,60	1,71	1,82	1,93	2,53	
	1,13	—	—	—	—	—	—	—	—	—	—	—	—	
	1,25	—	—	—	—	—	—	—	—	—	—	—	—	
	1,50	—	—	—	—	—	—	—	—	—	—	—	—	
1,75	—	—	—	—	—	—	—	—	—	—	—	—		
2,00	—	—	—	—	—	—	—	—	—	—	—	—		

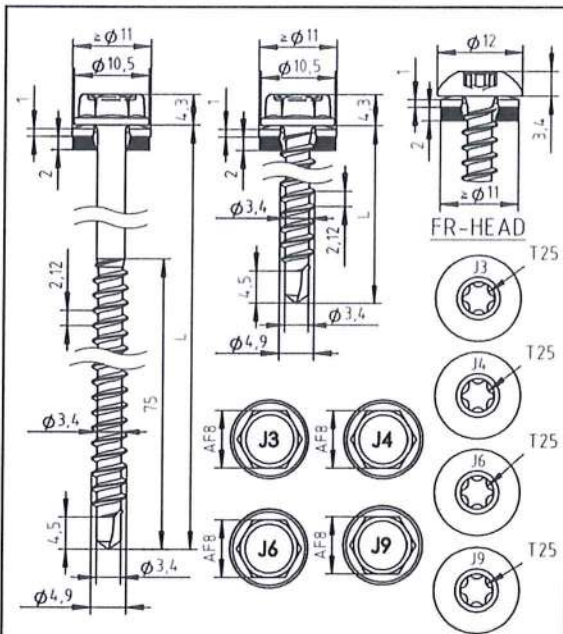
– Die oben in Abhängigkeit von der Einschraubtiefe l_g angegebenen Werte gelten für $k_{mod} = 0,9$ und die Holz-Festigkeitsklasse C24 ($\rho_a = 350 \text{ kg/m}^3$). Für andere Werte für k_{mod} und Holz-Festigkeitsklassen siehe Abschnitt 4.2.2.

Befestigungsschrauben JA, JB, JT, JZ und JF

Bohrschraube JT3-(FR)-2-4,9xL, JF6-(FR)-2-4,9xL

Mit Sechskantkopf oder Rundkopf mit Torx®-Antrieb und Dichtscheibe $\geq \varnothing 11 \text{ mm}$

Anhang 36



Material:

- Schraube: nichtrostender Stahl (A2) – EN ISO 3506
nichtrostender Stahl (A4) – EN ISO 3506
- Scheibe: nichtrostender Stahl (A2/A4) – EN ISO 3506
mit aufvulkanisierter EPDM-Dichtung
- Bauteil I: Aluminiumlegierung
mit $R_{m,min} = 165 \text{ N/mm}^2$ – EN 573
- Bauteil II: Holz – EN 14081

Bohrleistung: $\Sigma t \leq 2,00 \text{ mm}$

Holz-Unterkonstruktionen:

Eigenschaften ermittelt mit

$M_{y,Rk} = 5,990 \text{ Nm}$
 $f_{ax,k} = 9,800 \text{ N/mm}^2$ für $l_{ef} \geq 20 \text{ mm}$

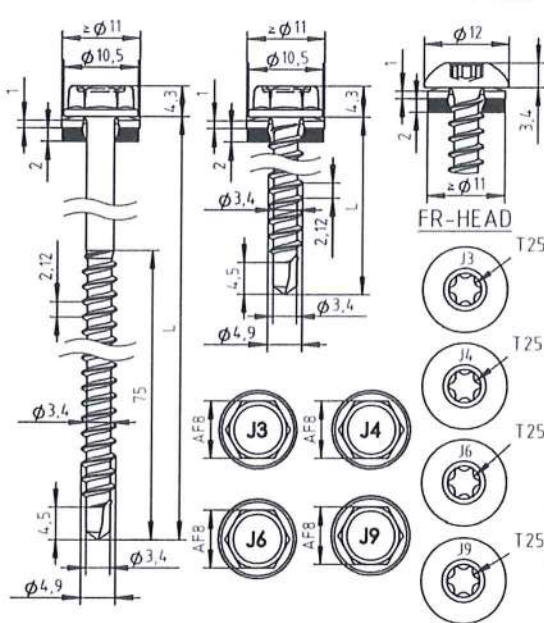
$t_{N,I}$ [mm]	l_g [mm]											
	25	27	29	31	33	35	37	39	41			
$V_{R,k}$ [kN] für $t_{N,I} =$	0,50	0,50	0,50	0,50	0,50	0,50	0,50	0,50	0,50	0,50	0,50	Lochleibungstragfähigkeit Bauteil I)
	0,60	0,66	0,66	0,66	0,66	0,66	0,66	0,66	0,66	0,66	0,66	
	0,70	0,73	0,81	0,82	0,82	0,82	0,82	0,82	0,82	0,82	0,82	
	0,80	0,73	0,81	0,88	0,95	0,98	0,98	0,98	0,98	0,98	0,98	
	0,90	0,73	0,81	0,88	0,95	0,99	0,99	0,99	0,99	0,99	0,99	
	1,00	0,73	0,81	0,88	0,95	1,00	1,00	1,00	1,00	1,00	1,00	
	1,20	0,73	0,81	0,88	0,95	1,00	1,00	1,00	1,00	1,00	1,00	
	1,50	0,73	0,81	0,88	0,95	1,00	1,00	1,00	1,00	1,00	1,00	
2,00	0,73	0,81	0,88	0,95	1,00	1,00	1,00	1,00	1,00	1,00	Auszugs- tragfähigkeit aus Bauteil II siehe Abschnitt 4.2.2	
$N_{R,II,k}$ [kN] =	0,86	0,95	1,04	1,12	1,21	1,30	1,38	1,47	1,56			

- Durchknöpftragfähigkeit von Bauteil I nach EN 1999-1-4, Kapitel 8.3.3.1 oder nach Angabe des Herstellers der Aluminiumprofile.
- Die oben in Abhängigkeit von der Einschraubtiefe l_g angegebenen Werte gelten für $k_{mod} = 0,9$ und die Holz-Festigkeitsklasse C24 ($\rho_a = 350 \text{ kg/m}^3$). Für andere Werte für k_{mod} und Holz-Festigkeitsklassen siehe Abschnitt 4.2.2.

Befestigungsschrauben JA, JB, JT, JZ und JF

Bohrschraube JT3-(FR)-2-4,9xL, JT6-(FR)-2-4,9xL, JT4-(FR)-2-4,9xL, JT9-(FR)-2-4,9xL
Mit Sechskantkopf oder Rundkopf mit Torx®-Antrieb und Dichtscheibe $\geq \phi 11 \text{ mm}$

Anhang 37



Material:

- Schraube: nichtrostender Stahl (A2) – EN ISO 3506
nichtrostender Stahl (A4) – EN ISO 3506
- Scheibe: nichtrostender Stahl (A2/A4) – EN ISO 3506
mit aufvulkanisierter EPDM-Dichtung
- Bauteil I: Aluminiumlegierung
mit $R_{m,min} = 215 \text{ N/mm}^2$ – EN 573
- Bauteil II: Holz – EN 14081

Bohrleistung: $\Sigma t_i \leq 2,00 \text{ mm}$

Holz-Unterkonstruktionen:

Eigenschaften ermittelt mit

$M_{y,Rk} = 5,990 \text{ Nm}$
 $f_{ax,k} = 9,800 \text{ N/mm}^2$ für $l_{ef} \geq 20 \text{ mm}$

$t_{N,i}$ [mm]	l_g [mm]											
	25	27	29	31	33	35	37	39	41			
$V_{R,k}$ [kN] für $t_{N,i} =$	0,66	0,66	0,66	0,66	0,66	0,66	0,66	0,66	0,66	0,66	0,66	Lochleibungstragfähigkeit Bauteil I
0,60	0,73	0,81	0,87	0,87	0,87	0,87	0,87	0,87	0,87	0,87	0,87	
0,70	0,73	0,81	0,88	0,95	1,03	1,07	1,07	1,07	1,07	1,07	1,07	
0,80	0,73	0,81	0,88	0,95	1,03	1,10	1,17	1,25	1,28	1,28	1,28	
0,90	0,73	0,81	0,88	0,95	1,03	1,10	1,17	1,25	1,29	1,29	1,29	
1,00	0,73	0,81	0,88	0,95	1,03	1,10	1,17	1,25	1,30	1,30	1,30	
1,20	0,73	0,81	0,88	0,95	1,03	1,10	1,17	1,25	1,30	1,30	1,30	
1,50	0,73	0,81	0,88	0,95	1,03	1,10	1,17	1,25	1,30	1,30	1,30	
2,00	0,73	0,81	0,88	0,95	1,03	1,10	1,17	1,25	1,30	1,30	1,30	
$N_{R,II,k}$ [kN] =	0,86	0,95	1,04	1,12	1,21	1,30	1,38	1,47	1,56	1,56	Auszugs- tragfähigkeit aus Bauteil II siehe Abschnitt 4.2.2	

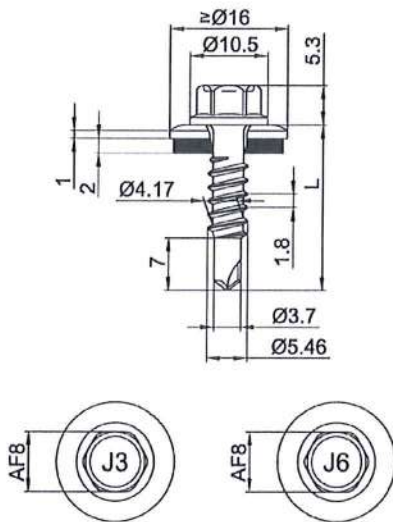
- Durchknöpftragfähigkeit von Bauteil I nach EN 1999-1-4, Kapitel 8.3.3.1 oder nach Angabe des Herstellers der Aluminiumprofile.
- Die oben in Abhängigkeit von der Einschraubtiefe l_g angegebenen Werte gelten für $k_{mod} = 0,9$ und die Holz-Festigkeitsklasse C24 ($\rho_a = 350 \text{ kg/m}^3$). Für andere Werte für k_{mod} und Holz-Festigkeitsklassen siehe Abschnitt 4.2.2.

Befestigungsschrauben JA, JB, JT, JZ und JF

Bohrschraube JT3-(FR)-2-4,9xL, JT6-(FR)-2-4,9xL, JT4-(FR)-2-4,9xL, JT9-(FR)-2-4,9xL

Mit Sechskantkopf oder Rundkopf mit Torx®-Antrieb und Dichtscheibe $\geq \phi 11 \text{ mm}$

Anhang 38



Material:

- Schraube: nichtrostender Stahl (A2) – EN ISO 3506
nichtrostender Stahl (A4) – EN ISO 3506
- Scheibe: nichtrostender Stahl (A2/A4) – EN ISO 3506
mit aufvulkanisierter EPDM-Dichtung
- Bauteil I: S280GD bis S350GD – EN 10346
- Bauteil II: S235 – EN 10025-1
S280GD bis S350GD – EN 10346

Bohrleistung: $\Sigma t \leq 2,50$ mm

Holz-Unterkonstruktionen:

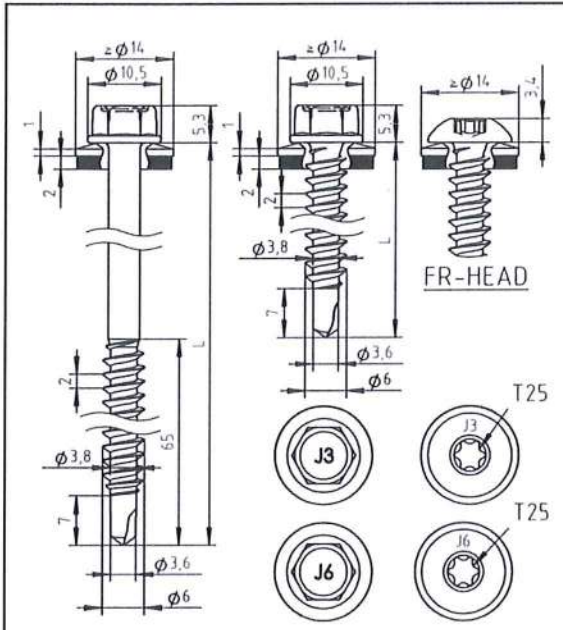
keine Eigenschaften festgestellt

$t_{N,II}$ [mm]	0,63	0,75	0,88	1,00	1,13	1,25	1,50	2,00
$M_{t,nom}$	5 Nm							
$V_{R,k}$ [kN] für $t_{N,I} =$	0,50	—	—	—	—	—	—	—
	0,55	—	—	—	—	—	—	—
	0,63	1,00	1,00	1,00	1,00	1,00	1,00	ac
	0,75	1,00	1,70	1,70	1,70	1,70	1,70	—
	0,88	1,00	1,70	1,70	1,70	1,70	1,70	—
	1,00	1,00	1,70	1,70	1,70	1,70	1,70	—
	1,13	1,00	1,70	1,70	1,70	1,70	—	—
	1,25	1,00	1,70	1,70	1,70	1,70	—	—
	1,50	1,00	1,70	—	—	—	—	—
	1,75	1,00	1,70	—	—	—	—	—
2,00	—	—	—	—	—	—	—	
$N_{R,k}$ [kN] für $t_{N,I} =$	0,50	0,32	0,43	0,49	0,59	0,76	0,81	1,08
	0,55	0,41	0,55	0,61	0,75	0,95	1,02	1,36
	0,63	0,60	0,80	0,90	1,10	1,40	1,50	2,00
	0,75	0,60	0,80	0,90	1,10	1,40	1,50	2,00
	0,88	0,60	0,80	0,90	1,10	1,40	1,50	2,00
	1,00	0,60	0,80	0,90	1,10	1,40	1,50	2,00
	1,13	0,60	0,80	0,90	1,10	1,40	1,50	—
	1,25	0,60	0,80	0,90	1,10	1,40	1,50	—
	1,50	0,60	0,80	0,90	1,10	—	—	—
	1,75	0,60	0,80	—	—	—	—	—
2,00	—	—	—	—	—	—	—	

Befestigungsschrauben JA, JB, JT, JZ und JF

Bohrschraube JT3-2H-5,5xL, JT6-2H-5,5xL
mit Sechskantkopf, Hinterschnitt und Dichtscheibe $\geq \text{Ø}16$ mm

Anhang 39



Material:

Schraube: nichtrostender Stahl (A2) – EN ISO 3506
nichtrostender Stahl (A4) – EN ISO 3506
Scheibe: nichtrostender Stahl (A2/A4) – EN ISO 3506
mit aufvulkanisierter EPDM-Dichtung
Bauteil I: Aluminiumlegierung
mit $R_{m,min} = 165 \text{ N/mm}^2$ – EN 573
Bauteil II: Aluminiumlegierung
mit $R_{m,min} = 165 \text{ N/mm}^2$ – EN 573

Bohrleistung: $\Sigma t_i \leq 2,00 \text{ mm}$

Holz-Unterkonstruktionen:

Eigenschaften ermittelt mit
 $M_{y,Rk} = 7,911 \text{ Nm}$
 $f_{ax,k} = 8,575 \text{ N/mm}^2$ für $l_{ef} \geq 24 \text{ mm}$
 $f_{ax,k} = 9,800 \text{ N/mm}^2$ für $l_{ef} \geq 28 \text{ mm}$

$t_{N,II} [\text{mm}]$	0,40	0,50	0,60	0,70	0,80	0,90	1,00	1,20	1,50		
$M_{t,nom}$	—										
$V_{R,k} [\text{kN}]$ für $t_{N,j} =$	0,40	0,29 — 0,29	0,42 — 0,51	0,53 — 0,60	0,63 — 0,69	0,71 — 0,75	0,78 — 0,81	0,85 — 0,81	0,85 — 0,81	0,81 — 0,81	Lochleibungstragfähigkeit Bauteil I
	0,50	0,29 — 0,42	0,42 — 0,51	0,53 — 0,60	0,63 — 0,69	0,71 — 0,75	0,78 — 0,81	0,85 — 0,81	0,85 — 0,81	0,81 — 0,81	
	0,60	0,29 — 0,42	0,42 — 0,51	0,53 — 0,60	0,63 — 0,69	0,71 — 0,75	0,78 — 0,81	0,85 — 0,81	0,85 — 0,81	0,81 — 0,81	
	0,70	0,29 — 0,42	0,42 — 0,51	0,53 — 0,60	0,63 — 0,69	0,71 — 0,75	0,78 — 0,81	0,85 — 0,81	0,85 — 0,81	0,81 — 0,81	
	0,80	0,29 — 0,42	0,42 — 0,51	0,53 — 0,60	0,63 — 0,69	0,71 — 0,75	0,78 — 0,81	0,85 — 0,81	0,85 — 0,81	0,81 — 0,81	
	0,90	0,29 — 0,42	0,42 — 0,51	0,53 — 0,60	0,63 — 0,69	0,71 — 0,75	0,78 — 0,81	0,85 — 0,81	0,85 — 0,81	0,81 — 0,81	
	1,00	0,29 — 0,42	0,42 — 0,51	0,53 — 0,60	0,63 — 0,69	0,71 — 0,75	0,78 — 0,81	0,85 — 0,81	0,85 — 0,81	0,81 — 0,81	
	1,20	0,29 — 0,42	0,42 — 0,51	0,53 — 0,60	0,63 — 0,69	0,71 — 0,75	0,78 — 0,81	0,85 — 0,81	0,85 — 0,81	0,81 — 0,81	
	1,50	0,29 — 0,42	0,42 — 0,51	0,53 — 0,60	0,63 — 0,69	0,71 — 0,75	0,78 — 0,81	0,85 — 0,81	0,85 — 0,81	0,81 — 0,81	
$N_{R,II,k} [\text{kN}] =$		0,22	0,28	0,35	0,43	0,50	0,58	0,68	0,86	1,18	Auszugs- tragfähigkeit aus Bauteil II siehe Abschnitt 4.2.2

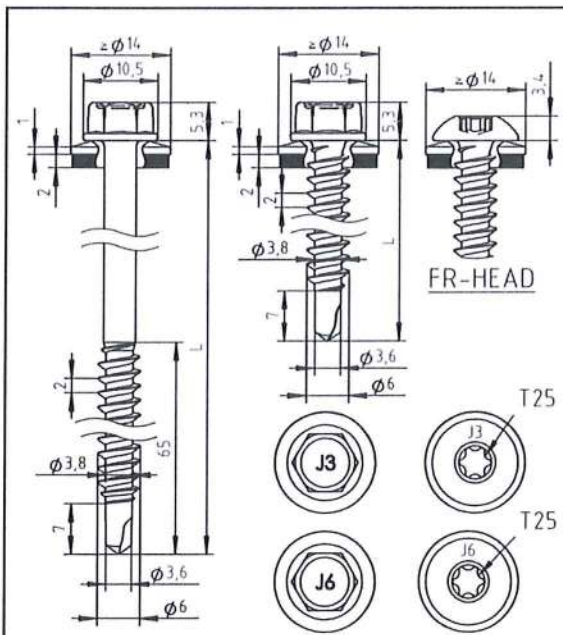
- Durchknöpffähigkeit von Bauteil I nach EN 1999-1-4, Kapitel 8.3.3.1 oder nach Angabe des Herstellers der Aluminiumprofile.
- Für weitere Anwendungsbereiche siehe allgemeine bauaufsichtliche Zulassung Z-14.4-426.

Befestigungsschrauben JA, JB, JT, JZ und JF

Bohrschraube JT3-(FR)-2-6,0xL, JT6-(FR)-2-6,0xL

Mit Sechskantkopf oder Rundkopf mit Torx®-Antrieb und Dichtscheibe $\geq \text{Ø}14 \text{ mm}$

Anhang 40



Material:
 Schraube: nichtrostender Stahl (A2) – EN ISO 3506
 nichtrostender Stahl (A4) – EN ISO 3506
 Scheibe: nichtrostender Stahl (A2/A4) – EN ISO 3506
 mit aufvulkanisierter EPDM-Dichtung
 Bauteil I: Aluminiumlegierung
 mit $R_{m,min} = 215 \text{ N/mm}^2$ – EN 573
 Bauteil II: Aluminiumlegierung
 mit $R_{m,min} = 215 \text{ N/mm}^2$ – EN 573
 Holz – EN 14081

Bohrleistung: $\Sigma t_i \leq 2,00 \text{ mm}$

Holz-Unterkonstruktionen:
 Eigenschaften ermittelt mit
 $M_{y,Rk} = 7,911 \text{ Nm}$
 $f_{ax,k} = 8,575 \text{ N/mm}^2$ für $l_{ef} \geq 24 \text{ mm}$
 $f_{ax,k} = 9,800 \text{ N/mm}^2$ für $l_{ef} \geq 28 \text{ mm}$

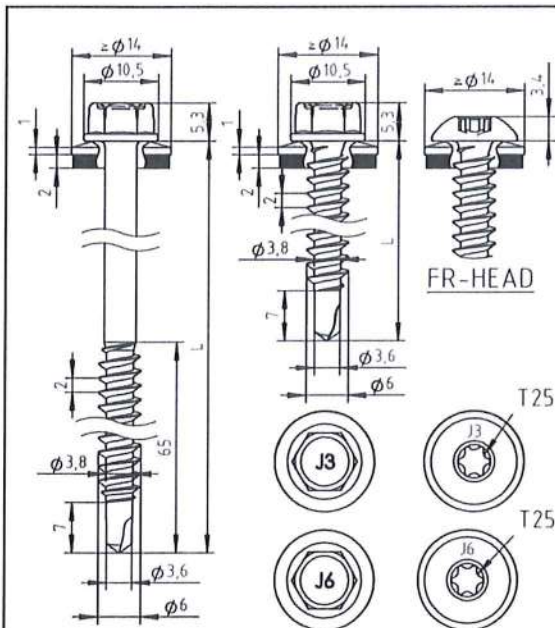
$t_{N,II}$ [mm]	0,40	0,50	0,60	0,70	0,80	0,90	1,00	1,20	1,50	
$M_{t,nom}$	—									
$V_{R,k}$ [kN] für $t_{N,I} =$	0,40	0,50	0,60	0,70	0,80	0,90	1,00	1,20	1,50	Lochleibungstragfähigkeit Bauteil I
	0,38	0,38	0,38	0,38	0,38	0,38	0,38	0,38	0,38	
	0,38	0,55	0,67	0,78	0,90	0,98	1,05	1,05	1,05	
	0,38	0,55	0,70	0,81	0,93	1,02	1,10	1,10	—	
	0,38	0,55	0,70	0,84	0,96	1,07	1,15	1,15	—	
	0,38	0,55	0,70	0,84	0,99	1,11	1,20	1,20	—	
	0,38	0,55	0,72	0,88	1,05	1,15	1,25	1,25	—	
	0,38	0,55	0,74	0,92	1,11	1,21	1,30	—	—	
$N_{R,II,k}$ [kN] =	0,29	0,37	0,46	0,55	0,64	0,75	0,87	1,12	1,53	Auszugs- tragfähigkeit aus Bauteil II siehe Abschnitt 4.2.2

- Durchknöpfragfähigkeit von Bauteil I nach EN 1999-1-4, Kapitel 8.3.3.1 oder nach Angabe des Herstellers der Aluminiumprofile.
- Für weitere Anwendungsbereiche siehe allgemeine bauaufsichtliche Zulassung Z-14.4-426.

Befestigungsschrauben JA, JB, JT, JZ und JF

Bohrschraube JT3-(FR-)2-6,0xL, JT6-(FR-)2-6,0xL
 Mit Sechskantkopf oder Rundkopf mit Torx®-Antrieb und Dichtscheibe $\geq \text{Ø}14 \text{ mm}$

Anhang 41



Material:

Schraube: nichtrostender Stahl (A2) – EN ISO 3506
nichtrostender Stahl (A4) – EN ISO 3506
Scheibe: nichtrostender Stahl (A2/A4) – EN ISO 3506
mit aufvulkanisierter EPDM-Dichtung
Bauteil I: Aluminiumlegierung
mit $R_{m,min} = 165 \text{ N/mm}^2$ – EN 573
Bauteil II: S235 – EN 10025-1
S280GD, S320GD – EN 10346
Holz – EN 14081

Bohrleistung: $\Sigma t_i \leq 2,00 \text{ mm}$

Holz-Unterkonstruktionen:

Eigenschaften ermittelt mit
 $M_{y,Rk} = 7,911 \text{ Nm}$
 $f_{ax,k} = 8,575 \text{ N/mm}^2$ für $l_{ef} \geq 24 \text{ mm}$
 $f_{ax,k} = 9,800 \text{ N/mm}^2$ für $l_{ef} \geq 28 \text{ mm}$

$t_{N,II}$ [mm]	0,40	0,50	0,63	0,75	0,88	1,00	1,25	1,50		
$M_{t,nom}$	—									
$V_{R,k}$ [kN] für $t_{N,I} =$	0,40	0,50	0,60	0,70	0,80	0,90	1,00	1,20	1,50	Lochleibungstragfähigkeit Bauteil I
	0,29	0,29	0,29	0,29	0,29	0,29	0,29	0,29	0,29	
	0,40	0,40	0,40	0,65	0,73	0,81	0,81	0,81	0,81	
	0,40	0,50	0,50	0,67	0,76	0,85	0,85	—	0,85	
	0,40	0,50	0,61	0,70	0,80	0,89	0,89	—	0,89	
	0,40	0,50	0,61	0,71	0,82	0,92	0,92	—	0,92	
	0,40	0,50	0,61	0,75	0,86	0,97	—	—	0,97	
	0,40	0,50	0,61	0,78	0,89	1,00	—	—	1,00	
	0,40	0,50	0,61	0,86	0,93	—	—	—	1,24	
	0,40	0,50	0,61	—	—	—	—	—	1,59	
$N_{R,II,k}$ [kN] =	0,53	0,75	0,80	1,05	1,35	1,63	2,26	3,02	Auszugs- tragfähigkeit aus Bauteil II siehe Abschnitt 4.2.2	

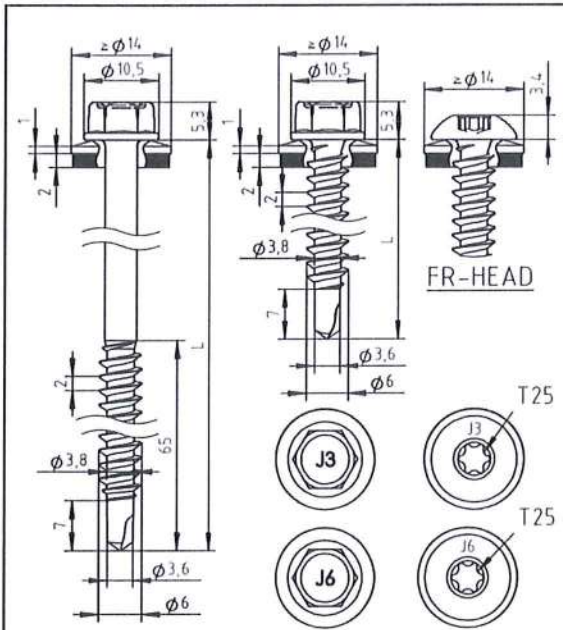
- Durchknöpffähigkeit von Bauteil I nach EN 1999-1-4, Kapitel 8.3.3.1 oder nach Angabe des Herstellers der Aluminiumprofile.
- Für Bauteil II aus S320GD können die dargestellten Werte der Auszugstragfähigkeit $N_{R,II,k}$ um 8,0% erhöht werden.
- Für weitere Anwendungsbereiche siehe allgemeine bauaufsichtliche Zulassung Z-14.4-426.

Befestigungsschrauben JA, JB, JT, JZ und JF

Bohrschraube JT3-(FR)-2-6,0xL, JT6-(FR)-2-6,0xL

Mit Sechskantkopf oder Rundkopf mit Torx®-Antrieb und Dichtscheibe $\geq \text{Ø}14 \text{ mm}$

Anhang 42



Material:
 Schraube: nichtrostender Stahl (A2) – EN ISO 3506
 nichtrostender Stahl (A4) – EN ISO 3506
 Scheibe: nichtrostender Stahl (A2/A4) – EN ISO 3506
 mit aufvulkanisierter EPDM-Dichtung
 Bauteil I: Aluminiumlegierung
 mit $R_{m,min} = 215 \text{ N/mm}^2$ – EN 573
 Bauteil II: S235 – EN 10025-1
 S280GD, S320GD – EN 10346
 Holz – EN 14081

Bohrleistung: $\Sigma t_i \leq 2,00 \text{ mm}$

Holz-Unterkonstruktionen:
 Eigenschaften ermittelt mit
 $M_{y,Rk} = 7,911 \text{ Nm}$
 $f_{ax,k} = 8,575 \text{ N/mm}^2$ für $l_{ef} \geq 24 \text{ mm}$
 $f_{ax,k} = 9,800 \text{ N/mm}^2$ für $l_{ef} \geq 28 \text{ mm}$

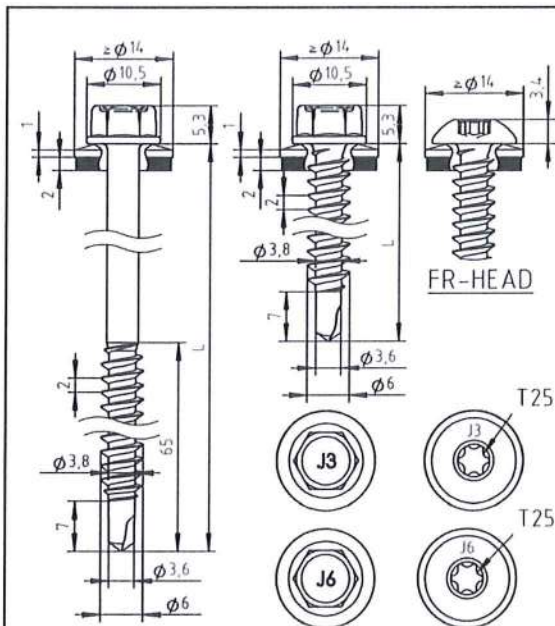
$t_{N,II} [\text{mm}]$	0,40	0,50	0,63	0,75	0,88	1,00	1,25	1,50			
$M_{t,nom}$	—										
$V_{R,k} [\text{kN}]$ für $t_{N,I} =$	0,40	0,38 —	0,38 —	0,38 —	0,38 —	0,38 —	0,38 —	0,38 —	0,38 —	Lochleibungstragfähigkeit Bauteil I	
	0,50	0,52 —	0,52 —	0,52 —	0,84 —	0,95 —	1,05 —	1,05 —	1,05 —		1,05
	0,60	0,52 —	0,65 —	0,65 —	0,87 —	0,99 —	1,10 —	1,10 —	—		1,10
	0,70	0,52 —	0,65 —	0,79 —	0,90 —	1,03 —	1,15 —	1,15 —	—		1,15
	0,80	0,52 —	0,65 —	0,79 —	0,92 —	1,06 —	1,20 —	1,20 —	—		1,20
	0,90	0,52 —	0,65 —	0,79 —	0,97 —	1,11 —	1,25 —	—	—		1,25
	1,00	0,52 —	0,65 —	0,79 —	1,02 —	1,16 —	1,30 —	—	—		1,30
	1,20	0,52 —	0,65 —	0,79 —	1,12 —	1,21 —	—	—	—		1,61
1,50	0,52 —	0,65 —	0,79 —	—	—	—	—	—	2,08		
$N_{R,II,k} [\text{kN}] =$	0,53	0,75	0,80	1,05	1,35	1,63	2,26	3,02		Auszugstragfähigkeit aus Bauteil II siehe Abschnitt 4.2.2	

- Durchknöpffähigkeit von Bauteil I nach EN 1999-1-4, Kapitel 8.3.3.1 oder nach Angabe des Herstellers der Aluminiumprofile.
- Für Bauteil II aus S320GD können die dargestellten Werte der Auszugstragfähigkeit $N_{R,II,k}$ um 8,0% erhöht werden.
- Für weitere Anwendungsbereiche siehe allgemeine bauaufsichtliche Zulassung Z-14.4-426.

Befestigungsschrauben JA, JB, JT, JZ und JF

Bohrschraube JT3-(FR-)2-6,0xL, JT6-(FR-)2-6,0xL
 Mit Sechskantkopf oder Rundkopf mit Torx®-Antrieb und Dichtscheibe $\geq \text{Ø}14 \text{ mm}$

Anhang 43



Material:

Schraube: nichtrostender Stahl (A2) – EN ISO 3506
nichtrostender Stahl (A4) – EN ISO 3506

Scheibe: nichtrostender Stahl (A2/A4) – EN ISO 3506
mit aufvulkanisierter EPDM-Dichtung

Bauteil I: Aluminiumlegierung
mit $R_{m,min} = 165 \text{ N/mm}^2$ – EN 573

Bauteil II: Holz – EN 14081

Bohrleistung: $\Sigma t_i \leq 2,00 \text{ mm}$

Holz-Unterkonstruktionen:

Eigenschaften ermittelt mit

$M_{y,Rk} = 7,911 \text{ Nm}$

$f_{ax,k} = 8,575 \text{ N/mm}^2$ für $l_{ef} \geq 24 \text{ mm}$

$f_{ax,k} = 9,800 \text{ N/mm}^2$ für $l_{ef} \geq 28 \text{ mm}$

$t_{N,i}$ [mm]	l_g [mm]								
	31	36	41	46	51	56	≥ 61		
$V_{R,k}$ [kN] für $t_{N,i} =$	0,29	0,29	0,29	0,29	0,29	0,29	0,29	0,29	Lochleibungstragfähigkeit Bauteil I
0,40	0,29	0,29	0,29	0,29	0,29	0,29	0,29	0,29	
0,50	0,81	0,81	0,81	0,81	0,81	0,81	0,81	0,81	
0,60	0,85	0,85	0,85	0,85	0,85	0,85	0,85	0,85	
0,70	0,89	0,89	0,89	0,89	0,89	0,89	0,89	0,89	
0,80	0,92	0,92	0,92	0,92	0,92	0,92	0,92	0,92	
0,90	0,97	0,97	0,97	0,97	0,97	0,97	0,97	0,97	
1,00	1,00	1,00	1,00	1,00	1,00	1,00	1,00	1,00	
1,20	1,24	1,24	1,24	1,24	1,24	1,24	1,24	1,24	
1,50	1,59	1,59	1,59	1,59	1,59	1,59	1,59	1,59	
2,00	1,59	1,59	1,59	1,59	1,59	1,59	1,59	1,59	
$N_{R,II,k}$ [kN] =	1,11	1,34	1,80	2,06	2,33	2,59	2,86	Auszugs- tragfähigkeit aus Bauteil II siehe Abschnitt 4.2.2	

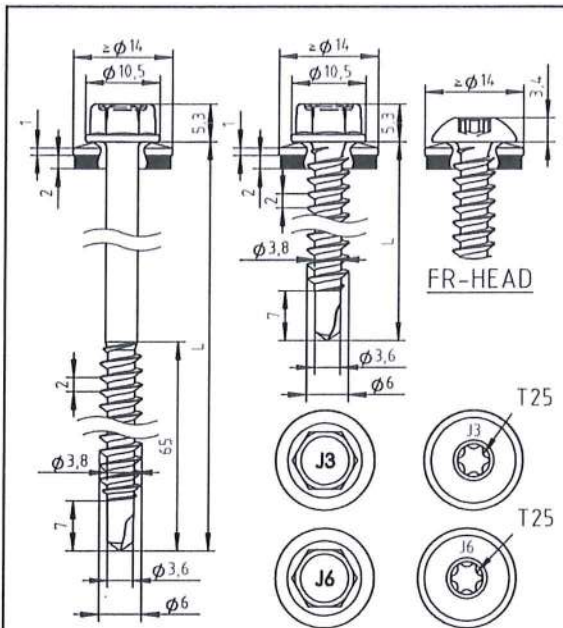
- Durchknöpfragfähigkeit von Bauteil I nach EN 1999-1-4, Kapitel 8.3.3.1 oder nach Angabe des Herstellers der Aluminiumprofile.
- Die dargestellten Werte der Querkrafttragfähigkeit $V_{R,k}$ gelten bei Holzunterkonstruktionen für Schrauben mit oder ohne Dichtscheibe
- Für weitere Anwendungsbereiche siehe allgemeine bauaufsichtliche Zulassung Z-14.4-426.
- Die oben in Abhängigkeit von der Einschraubtiefe l_g angegebenen Werte gelten für $k_{mod} = 0,9$ und die Holz-Festigkeitsklasse C24 ($\rho_a = 350 \text{ kg/m}^3$). Für andere Werte für k_{mod} und Holz-Festigkeitsklassen siehe Abschnitt 4.2.2.

Befestigungsschrauben JA, JB, JT, JZ und JF

Bohrschraube JT3-(FR)-2-6,0xL, JT6-(FR)-2-6,0xL

Mit Sechskantkopf oder Rundkopf mit Torx®-Antrieb und Dichtscheibe $\geq \text{Ø}14 \text{ mm}$

Anhang 44



Material:

Schraube: nichtrostender Stahl (A2) – EN ISO 3506
nichtrostender Stahl (A4) – EN ISO 3506

Scheibe: nichtrostender Stahl (A2/A4) – EN ISO 3506
mit aufvulkanisierter EPDM-Dichtung

Bauteil I: Aluminiumlegierung
mit $R_{m,min} = 215 \text{ N/mm}^2$ – EN 573

Bauteil II: Holz – EN 14081

Bohrleistung: $\Sigma t_i \leq 2,00 \text{ mm}$

Holz-Unterkonstruktionen:

Eigenschaften ermittelt mit

$M_{y,Rk} = 7,911 \text{ Nm}$

$f_{ax,k} = 8,575 \text{ N/mm}^2$ für $l_{ef} \geq 24 \text{ mm}$

$f_{ax,k} = 9,800 \text{ N/mm}^2$ für $l_{ef} \geq 28 \text{ mm}$

$t_{N,i}$ [mm]	l_g [mm]								
	31	36	41	46	51	56	≥ 61		
$V_{R,k}$ [kN] für $t_{N,i} =$	0,38	0,38	0,38	0,38	0,38	0,38	0,38	0,38	Lochleibungstragfähigkeit Bauteil I
0,40	1,05	1,05	1,05	1,05	1,05	1,05	1,05	1,05	
0,50	1,10	1,10	1,10	1,10	1,10	1,10	1,10	1,10	
0,60	1,15	1,15	1,15	1,15	1,15	1,15	1,15	1,15	
0,70	1,20	1,20	1,20	1,20	1,20	1,20	1,20	1,20	
0,80	1,25	1,25	1,25	1,25	1,25	1,25	1,25	1,25	
0,90	1,30	1,30	1,30	1,30	1,30	1,30	1,30	1,30	
1,00	1,61	1,61	1,61	1,61	1,61	1,61	1,61	1,61	
1,20	1,67	1,73	1,85	1,91	1,98	2,04	2,08	2,08	
1,50	1,67	1,73	1,85	1,91	1,98	2,04	2,08	2,08	
2,00	1,67	1,73	1,85	1,91	1,98	2,04	2,08	2,08	
$N_{R,II,k}$ [kN] =	1,11	1,34	1,80	2,06	2,33	2,59	2,86	Auszugs- tragfähigkeit aus Bauteil II siehe Abschnitt 4.2.2	

- Durchknöpfragfähigkeit von Bauteil I nach EN 1999-1-4, Kapitel 8.3.3.1 oder nach Angabe des Herstellers der Aluminiumprofile.
- Die dargestellten Werte der Querkrafttragfähigkeit $V_{R,k}$ gelten bei Holzunterkonstruktionen für Schrauben mit oder ohne Dichtscheibe
- Für weitere Anwendungsbereiche siehe allgemeine bauaufsichtliche Zulassung Z-14.4-426.
- Die oben in Abhängigkeit von der Einschraubtiefe l_g angegebenen Werte gelten für $k_{mod} = 0,9$ und die Holz-Festigkeitsklasse C24 ($\rho_a = 350 \text{ kg/m}^3$). Für andere Werte für k_{mod} und Holz-Festigkeitsklassen siehe Abschnitt 4.2.2.

Befestigungsschrauben JA, JB, JT, JZ und JF

Bohrschraube JT3-(FR)-2-6,0xL, JT6-(FR)-2-6,0xL

Mit Sechskantkopf oder Rundkopf mit Torx®-Antrieb und Dichtscheibe $\geq \phi 14 \text{ mm}$

Anhang 45

Material:
 Schraube: nichtrostender Stahl (A2) – EN ISO 3506
 nichtrostender Stahl (A4) – EN ISO 3506
 Scheibe: nichtrostender Stahl (A2/A4) – EN ISO 3506
 mit aufvulkanisierter EPDM-Dichtung
 Bauteil I: S280GD bis S350GD – EN 10346
 Bauteil II: S235 bis S275 – EN 10025-1
 S280GD bis S450GD – EN 10346
 HX300LAD bis HX460LAD – EN 10346

Bohrleistung: $\Sigma t_i \leq 3,50 \text{ mm}$

Holz-Unterkonstruktionen:
 keine Eigenschaften festgestellt

$t_{N,II}$ [mm]	0,40	0,50	0,55	0,63	0,75	0,88	1,00	1,13	1,25	1,50	2,00
$M_{t,nom}$	1 Nm			2 Nm			2,5 Nm				
$V_{R,k}$ [kN] für $t_{N,I} =$	0,50	0,56	0,60	0,64	0,68	0,83	0,98	1,13	1,13	1,13	1,13
	0,55	0,58	0,67	0,73	0,78	0,94	1,09	1,25	1,25	1,25	1,25
	0,63	0,60	0,71	0,82	0,87	1,04	1,21	1,38	1,38	1,38	1,38
	0,75	0,62	0,74	0,86	0,97	1,15	1,33	1,51	1,51	1,51	1,51
	0,88	0,62	0,74	0,86	1,02	1,42	2,04	2,67	2,67	2,67	2,67
	1,00	0,62	0,74	0,86	1,06	1,56	2,15	2,77	2,77	2,77	2,77
	1,13	0,62	0,74	0,86	1,11	1,70	2,28	2,87	3,22	3,57	3,92
	1,25	0,62	0,74	0,86	1,11	1,70	2,28	2,87	3,22	3,57	3,92
	1,50	0,62	0,74	0,86	1,11	1,70	2,28	2,87	3,22	3,57	3,92
	1,75	0,62	0,74	0,86	1,11	1,70	2,28	2,87	3,22	3,57	3,92
2,00	0,62	0,74	0,86	1,11	1,70	2,28	2,87	3,22	3,57	3,92	
$N_{R,k}$ [kN] für $t_{N,I} =$	0,50	0,30	0,41	0,47	0,56	0,73	1,06	1,40	1,48	1,48	1,48
	0,55	0,30	0,41	0,47	0,56	0,73	1,06	1,40	1,65	1,65	1,65
	0,63	0,30	0,41	0,47	0,56	0,73	1,06	1,40	1,71	1,83	1,83
	0,75	0,30	0,41	0,47	0,56	0,73	1,06	1,40	1,71	1,99	2,23
	0,88	0,30	0,41	0,47	0,56	0,73	1,06	1,40	1,71	1,99	2,59
	1,00	0,30	0,41	0,47	0,56	0,73	1,06	1,40	1,71	1,99	2,59
	1,13	0,30	0,41	0,47	0,56	0,73	1,06	1,40	1,71	1,99	2,59
	1,25	0,30	0,41	0,47	0,56	0,73	1,06	1,40	1,71	1,99	2,59
	1,50	0,30	0,41	0,47	0,56	0,73	1,06	1,40	1,71	1,99	2,59
	1,75	0,30	0,41	0,47	0,56	0,73	1,06	1,40	1,71	1,99	2,59
2,00	0,30	0,41	0,47	0,56	0,73	1,06	1,40	1,71	1,99	2,59	

– Bei Bauteil I aus S320GD oder S350GD und Bauteil II aus S320GD bis S450GD bzw. HX340LAD bis HX460LAD dürfen die Werte um 8,3% erhöht werden.

Befestigungsschrauben JA, JB, JT, JZ und JF

Bohrschraube JT3-(FR-)2H-Plus-5,5xL, JT6-(FR-)2H-Plus-5,5xL

mit Sechskantkopf oder Rundkopf mit Torx®-Antrieb, Hinterschnitt und Dichtscheibe $\geq \text{Ø}16 \text{ mm}$

Anhang 46

	<p>Material:</p> <p>Schraube: nichtrostender Stahl (A2) – EN ISO 3506 nichtrostender Stahl (A4) – EN ISO 3506</p> <p>Scheibe: nichtrostender Stahl (A2/A4) – EN ISO 3506 mit aufvulkanisierter EPDM-Dichtung</p> <p>Bauteil I: S280GD bis S350GD – EN 10346</p> <p>Bauteil II: S280GD bis S350GD – EN 10346</p>
	<p>Bohrleistung: $\Sigma t \leq 3,50$ mm</p> <p>Holz-Unterkonstruktionen: keine Eigenschaften festgestellt</p>

$t_{N,II}$ [mm]	2 x 0,63	2 x 0,75	2 x 0,88	2 x 1,00	2 x 1,13	2 x 1,25
$M_{t,nom}$	2 Nm	3 Nm		4 Nm		
$V_{R,k}$ [kN] für $t_{N,I} =$						
0,40	—	—	—	—	—	—
0,50	—	—	—	—	—	—
0,55	—	—	—	—	—	—
0,63	1,65	1,78	1,91	2,04	2,04	2,04
0,75	1,65	2,60	2,76	2,92	2,92	2,92
0,88	1,65	2,60	3,39	3,55	3,55	3,55
1,00	1,65	2,60	3,39	4,17	4,17	4,17
1,13	1,65	2,60	3,39	4,17	4,17	—
1,25	1,65	2,60	3,39	4,17	—	—
1,50	1,65	2,60	3,39	4,17	—	—
1,75	1,65	2,60	—	—	—	—
$N_{R,k}$ [kN] für $t_{N,I} =$						
0,40	1,01	1,48	1,48	1,48	1,48	1,48
0,50	1,01	1,65	1,65	1,65	1,65	1,65
0,55	1,01	1,78	1,83	1,83	1,83	1,83
0,63	1,01	1,78	2,23	2,23	2,23	2,23
0,75	1,01	1,78	2,31	2,84	2,84	2,84
0,88	1,01	1,78	2,31	2,84	2,84	2,84
1,00	1,01	1,78	2,31	2,84	2,84	2,84
1,13	1,01	1,78	2,31	2,84	2,84	—
1,25	1,01	1,78	2,31	2,84	—	—
1,50	1,01	1,78	2,31	2,84	—	—
1,75	1,01	1,78	—	—	—	—

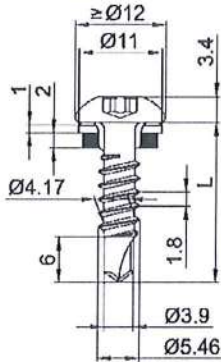
– Bei Bauteil I aus S320GD oder S350GD und Bauteil II aus S320GD bis S450GD bzw. HX340LAD bis HX460LAD dürfen die Werte um 8,3% erhöht werden.

Befestigungsschrauben JA, JB, JT, JZ und JF

Bohrschraube JT3-(FR-)2H-Plus-5,5xL, JT6-(FR-)2H-Plus-5,5xL

mit Sechskantkopf oder Rundkopf mit Torx®-Antrieb, Hinterschnitt und Dichtscheibe $\geq \text{Ø}16$ mm

Anhang 47



Material:

Schraube: nichtrostender Stahl (A2) – EN ISO 3506
nichtrostender Stahl (A4) – EN ISO 3506

Scheibe: nichtrostender Stahl (A2/A4) – EN ISO 3506
mit aufvulkanisierter EPDM-Dichtung

Bauteil I: S280GD bis S350GD – EN 10346

Bauteil II: S235 bis S275 – EN 10025-1
S280GD bis S450GD – EN 10346
HX300LAD bis HX460LAD – EN 10346

Bohrleistung: $\Sigma t \leq 3,50$ mm

Holz-Unterkonstruktionen:

keine Eigenschaften festgestellt

$t_{N,II}$ [mm]	0,40	0,50	0,55	0,63	0,75	0,88	1,00	1,13	1,25	1,50	2,00
$M_{t,nom}$	1 Nm			2 Nm			2,5 Nm				
$V_{R,k}$ [kN] für $t_{N,I} =$	0,50	0,56	0,60	0,64	0,68	0,83	0,98	1,13	1,13	1,13	1,13
	0,55	0,58	0,67	0,73	0,78	0,94	1,09	1,25	1,25	1,25	1,25
	0,63	0,60	0,71	0,82	0,87	1,04	1,21	1,38	1,38	1,38	1,38
	0,75	0,62	0,74	0,86	0,97	1,15	1,33	1,51	1,51	1,51	1,51
	0,88	0,62	0,74	0,86	1,02	1,42	2,04	2,67	2,67	2,67	2,67
	1,00	0,62	0,74	0,86	1,06	1,56	2,15	2,77	2,77	2,77	2,77
	1,13	0,62	0,74	0,86	1,11	1,70	2,28	2,87	3,22	3,57	3,92
	1,25	0,62	0,74	0,86	1,11	1,70	2,28	2,87	3,22	3,57	3,92
	1,50	0,62	0,74	0,86	1,11	1,70	2,28	2,87	3,22	3,57	3,92
	1,75	0,62	0,74	0,86	1,11	1,70	2,28	2,87	3,22	3,57	—
	2,00	0,62	0,74	0,86	1,11	1,70	2,28	2,87	3,22	3,57	—
$N_{R,k}$ [kN] für $t_{N,I} =$	0,50	0,30	0,41	0,47	0,56	0,73	0,86	0,86	0,86	0,86	0,86
	0,55	0,30	0,41	0,47	0,56	0,73	1,04	1,04	1,04	1,04	1,04
	0,63	0,30	0,41	0,47	0,56	0,73	1,06	1,20	1,20	1,20	1,20
	0,75	0,30	0,41	0,47	0,56	0,73	1,06	1,40	1,56	1,56	1,56
	0,88	0,30	0,41	0,47	0,56	0,73	1,06	1,40	1,71	1,99	2,32
	1,00	0,30	0,41	0,47	0,56	0,73	1,06	1,40	1,71	1,99	2,32
	1,13	0,30	0,41	0,47	0,56	0,73	1,06	1,40	1,71	1,99	2,32
	1,25	0,30	0,41	0,47	0,56	0,73	1,06	1,40	1,71	1,99	2,32
	1,50	0,30	0,41	0,47	0,56	0,73	1,06	1,40	1,71	1,99	2,32
	1,75	0,30	0,41	0,47	0,56	0,73	1,06	1,40	1,71	1,99	—
	2,00	0,30	0,41	0,47	0,56	0,73	1,06	1,40	1,71	1,99	—

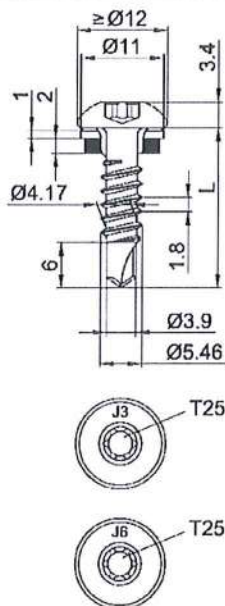
– Bei Bauteil I aus S320GD oder S350GD und Bauteil II aus S320GD bis S450GD bzw. HX340LAD bis HX460LAD dürfen die Werte um 8,3% erhöht werden.

Befestigungsschrauben JA, JB, JT, JZ und JF

Bohrschraube JT3-FR-2H-Plus-5,5xL, JT6-FR-2H-Plus-5,5xL

Mit Rundkopf mit Torx®-Antrieb, Hinterschnitt und Dichtscheibe $\geq \text{Ø}11$ mm

Anhang 48



Material:

Schraube: nichtrostender Stahl (A2) – EN ISO 3506
nichtrostender Stahl (A4) – EN ISO 3506

Scheibe: nichtrostender Stahl (A2/A4) – EN ISO 3506
mit aufvulkanisierter EPDM-Dichtung

Bauteil I: S280GD bis S350GD – EN 10346

Bauteil II: S280GD bis S350GD – EN 10346

Bohrleistung: $\Sigma t_i \leq 3,50$ mm

Holz-Unterkonstruktionen:

keine Eigenschaften festgestellt

$t_{N,II}$ [mm]	2 x 0,63	2 x 0,75	2 x 0,88	2 x 1,00	2 x 1,13	2 x 1,25
$M_{t,nom}$	2 Nm	3 Nm		4 Nm		
$V_{R,k}$ [kN] für $t_{N,I} =$						
0,40	—	—	—	—	—	—
0,50	—	—	—	—	—	—
0,55	—	—	—	—	—	—
0,63	1,65	1,78	1,91	2,04	2,04	2,04
0,75	1,65	2,60	2,76	2,92	2,92	2,92
0,88	1,65	2,60	3,39	3,55	3,55	3,55
1,00	1,65	2,60	3,39	4,17	4,17	4,17
1,13	1,65	2,60	3,39	4,17	4,17	—
1,25	1,65	2,60	3,39	4,17	—	—
1,50	1,65	2,60	3,39	4,17	—	—
1,75	1,65	2,60	—	—	—	—
$N_{R,k}$ [kN] für $t_{N,I} =$						
0,40	0,86	0,86	0,86	0,86	0,86	0,86
0,50	1,01	1,04	1,04	1,04	1,04	1,04
0,55	1,01	1,20	1,20	1,20	1,20	1,20
0,63	1,01	1,56	1,56	1,56	1,56	1,56
0,75	1,01	1,78	2,31	2,32	2,32	2,32
0,88	1,01	1,78	2,31	2,32	2,32	2,32
1,00	1,01	1,78	2,31	2,32	2,32	2,32
1,13	1,01	1,78	2,31	2,32	2,32	—
1,25	1,01	1,78	2,31	2,32	—	—
1,50	1,01	1,78	2,31	2,32	—	—
1,75	1,01	1,78	—	—	—	—

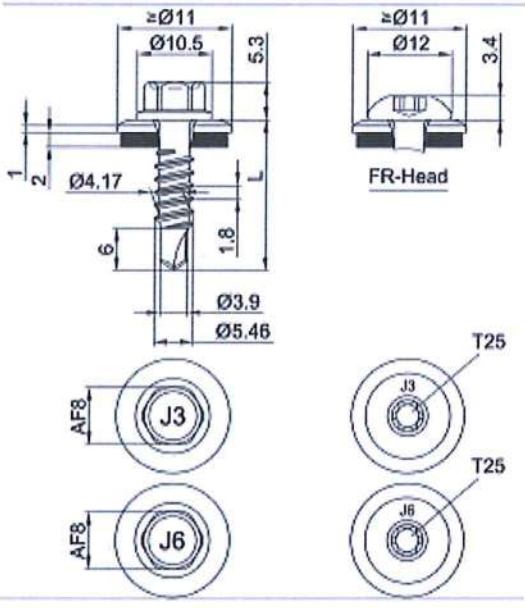
– Bei Bauteil I und II aus S320GD oder S350GD dürfen die Werte um 8,3% erhöht werden.

Befestigungsschrauben JA, JB, JT, JZ und JF

Bohrschraube JT3-FR-2H-Plus-5,5xL, JT6-FR-2H-Plus-5,5xL

Mit Rundkopf mit Torx®-Antrieb, Hinterschnitt und Dichtscheibe $\geq \text{Ø}11$ mm

Anhang 49



Material:
 Schraube: nichtrostender Stahl (A2) – EN ISO 3506
 nichtrostender Stahl (A4) – EN ISO 3506
 Scheibe: nichtrostender Stahl (A2/A4) – EN ISO 3506
 mit aufvulkanisierter EPDM-Dichtung
 Bauteil I: Aluminiumlegierung
 mit $R_{m,min} = 165 \text{ N/mm}^2$ – EN 573
 Bauteil II: Aluminiumlegierung
 mit $R_{m,min} = 165 \text{ N/mm}^2$ – EN 573

Bohrleistung: $\Sigma t \leq 3,50 \text{ mm}$

Holz-Unterkonstruktionen:
 keine Eigenschaften festgestellt

$t_{N,II}$ [mm]	0,40	0,50	0,60	0,70	0,80	0,90	1,00	1,20	1,50	
$M_{t,nom}$	—									
$V_{R,k}$ [kN] für $t_{N,I} =$	0,40	0,19 —	0,19 —	0,19 —	0,19 —	0,19 —	0,19 —	0,19 ac	0,19 ac	0,19 ac
	0,50	0,19 —	0,27 —	0,32 —	0,37 —	0,43 —	0,48 —	0,53 ac	0,53 ac	0,53 ac
	0,60	0,19 —	0,27 —	0,38 —	0,44 —	0,49 —	0,55 —	0,61 —	0,63 —	0,76 ac
	0,70	0,19 —	0,27 —	0,38 —	0,50 —	0,55 —	0,62 —	0,68 —	0,74 —	0,99 ac
	0,80	0,19 —	0,27 —	0,38 —	0,50 —	0,61 —	0,69 —	0,76 —	0,84 —	1,22 ac
	0,90	0,19 —	0,27 —	0,38 —	0,50 —	0,61 —	0,76 —	0,83 —	0,95 —	1,34 —
	1,00	0,19 —	0,27 —	0,38 —	0,50 —	0,61 —	0,76 —	0,91 —	1,05 —	1,47 —
	1,20	0,19 —	0,27 —	0,38 —	0,50 —	0,61 —	0,76 —	0,91 —	1,26 —	1,71 —
	1,50	0,19 —	0,27 —	0,38 —	0,50 —	0,61 —	0,76 —	0,91 —	1,26 —	2,08 —
$N_{R,II,k}$ [kN] =		0,14	0,21	0,28	0,36	0,43	0,50	0,56	0,73	0,91

– Durchknöpffragfähigkeit von Bauteil I nach EN 1999-1-4, Kapitel 8.3.3.1 oder nach Angabe des Herstellers der Aluminiumprofile.

Befestigungsschrauben JA, JB, JT, JZ und JF

Bohrschraube JT3-(FR-)2H-Plus-5,5xL, JT6-(FR-)2H-Plus-5,5xL
 mit Sechskantkopf oder Rundkopf mit Torx®-Antrieb und Dichtscheibe $\geq \text{Ø}11 \text{ mm}$

Anhang 50

Material:
 Schraube: nichtrostender Stahl (A2) – EN ISO 3506
 nichtrostender Stahl (A4) – EN ISO 3506
 Scheibe: nichtrostender Stahl (A2/A4) – EN ISO 3506
 mit aufvulkanisierter EPDM-Dichtung
 Bauteil I: Aluminiumlegierung
 mit $R_{m,min} = 215 \text{ N/mm}^2$ – EN 573
 Bauteil II: Aluminiumlegierung
 mit $R_{m,min} = 215 \text{ N/mm}^2$ – EN 573

Bohrleistung: $\Sigma t \leq 3,50 \text{ mm}$

Holz-Unterkonstruktionen:
 keine Eigenschaften festgestellt

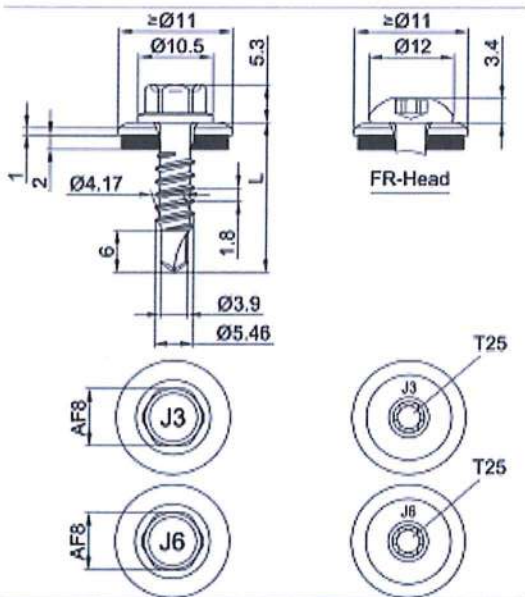
$t_{n,II}$ [mm]	0,40	0,50	0,60	0,70	0,80	0,90	1,00	1,20	1,50
$M_{t,nom}$	—								
$V_{R,k}$ [kN] für $t_{n,I} =$	0,40	0,50	0,60	0,70	0,80	0,90	1,00	1,20	1,50
	0,24	0,24	0,24	0,24	0,24	0,24	0,24	0,24	0,24
	—	—	—	—	—	—	—	—	—
	0,24	0,35	0,42	0,49	0,55	0,62	0,69	0,69	0,69
	—	—	—	—	—	—	—	—	—
	0,24	0,35	0,50	0,57	0,63	0,71	0,79	0,83	0,99
	—	—	—	—	—	—	—	—	—
	0,24	0,35	0,50	0,65	0,72	0,81	0,86	0,96	1,29
	—	—	—	—	—	—	—	—	—
	0,24	0,38	0,50	0,65	0,80	0,90	0,93	1,08	1,59
	—	—	—	—	—	—	—	—	—
	0,24	0,38	0,50	0,65	0,80	0,99	1,00	1,23	1,75
	—	—	—	—	—	—	—	—	—
	0,24	0,38	0,50	0,65	0,80	0,99	1,18	1,37	1,91
	—	—	—	—	—	—	—	—	—
	0,24	0,38	0,50	0,65	0,80	0,99	1,18	1,64	2,23
	—	—	—	—	—	—	—	—	—
	0,24	0,38	0,50	0,65	0,80	0,99	1,18	1,64	2,71
	—	—	—	—	—	—	—	—	—
$N_{R,II,k}$ [kN] =	0,19	0,28	0,37	0,47	0,56	0,65	0,73	0,95	1,19

– Durchknöpffragfähigkeit von Bauteil I nach EN 1999-1-4, Kapitel 8.3.3.1 oder nach Angabe des Herstellers der Aluminiumprofile.

Befestigungsschrauben JA, JB, JT, JZ und JF

Bohrschraube JT3-(FR-)2H-Plus-5,5xL, JT6-(FR-)2H-Plus-5,5xL
 mit Sechskantkopf oder Rundkopf mit Torx®-Antrieb und Dichtscheibe $\geq \varnothing 11 \text{ mm}$

Anhang 51



Material:

Schraube: nichtrostender Stahl (A2) – EN ISO 3506
nichtrostender Stahl (A4) – EN ISO 3506

Scheibe: nichtrostender Stahl (A2/A4) – EN ISO 3506
mit aufvulkanisierter EPDM-Dichtung

Bauteil I: Aluminiumlegierung
mit $R_{m,min} = 165 \text{ N/mm}^2$ – EN 573

Bauteil II: S235 bis S275 – EN 10025-1
S280GD bis S450GD – EN 10346
HX300LAD bis HX460LAD – EN 10346

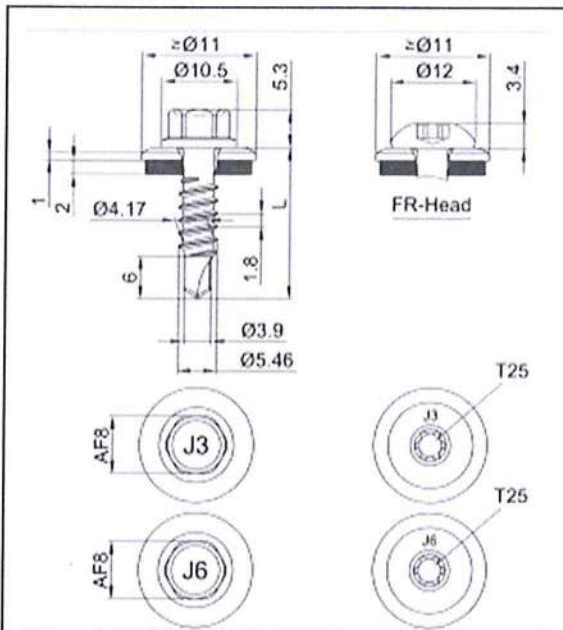
Bohrleistung: $\Sigma t \leq 3,50 \text{ mm}$

Holz-Unterkonstruktionen:
keine Eigenschaften festgestellt

$t_{N,II}$ [mm]	0,40	0,50	0,63	0,75	0,88	1,00	1,25	1,50	2,00	
$M_{t,nom}$	—									
$V_{R,k}$ [kN] für $t_{N,I} =$	0,40	0,19 —	0,19 —	0,19 —	0,19 —	0,19 —	0,19 —	0,19 ac	0,19 ac	0,19 ac
	0,50	0,35 —	0,35 —	0,35 —	0,40 —	0,47 —	0,53 —	0,53 ac	0,53 ac	0,53 ac
	0,60	0,35 —	0,42 —	0,42 —	0,47 —	0,54 —	0,61 —	0,69 —	0,76 —	0,76 ac
	0,70	0,35 —	0,42 —	0,49 —	0,53 —	0,61 —	0,68 —	0,84 —	0,99 —	0,99 ac
	0,80	0,35 —	0,42 —	0,49 —	0,56 —	0,66 —	0,76 —	0,99 —	1,22 —	1,22 ac
	0,90	0,35 —	0,42 —	0,49 —	0,56 —	0,70 —	0,83 —	1,03 —	1,34 —	1,34 —
	1,00	0,35 —	0,42 —	0,49 —	0,56 —	0,74 —	0,91 —	0,19 —	1,47 —	1,47 —
$N_{R,II,k}$ [kN] =	1,20	0,35 —	0,42 —	0,49 —	0,56 —	0,74 —	0,91 —	1,31 —	1,71 —	1,71 —
	1,50	0,35 —	0,42 —	0,49 —	0,56 —	0,74 —	0,91 —	1,50 —	2,08 —	2,08 —
		0,30	0,41	0,56	0,73	1,06	1,40	0,73	2,59	2,59

- Durchknöpftragfähigkeit von Bauteil I nach EN 1999-1-4, Kapitel 8.3.3.1 oder nach Angabe des Herstellers der Aluminiumprofile.
- Für Bauteil II aus S320GD bis S3450GD bzw. HX430LAD bis HX460IAD können die dargestellten Werte der Auszugtragfähigkeit $N_{R,II,k}$ um 8,0% erhöht werden.

Befestigungsschrauben JA, JB, JT, JZ und JF	Anhang 52
Bohrschraube JT3-(FR-)2H-Plus-5,5xL, JT6-(FR-)2H-Plus-5,5xL mit Sechskantkopf oder Rundkopf mit Torx®-Antrieb und Dichtscheibe $\geq \varnothing 11 \text{ mm}$	



Material:

Schraube: nichtrostender Stahl (A2) – EN ISO 3506
nichtrostender Stahl (A4) – EN ISO 3506

Scheibe: nichtrostender Stahl (A2/A4) – EN ISO 3506
mit aufvulkanisierter EPDM-Dichtung

Bauteil I: Aluminiumlegierung
mit $R_{m,min} = 165 \text{ N/mm}^2$ – EN 573

Bauteil II: S280GD bis S350GD – EN 10346

Bohrleistung: $\Sigma t_i \leq 3,50 \text{ mm}$

Holz-Unterkonstruktionen:

keine Eigenschaften festgestellt

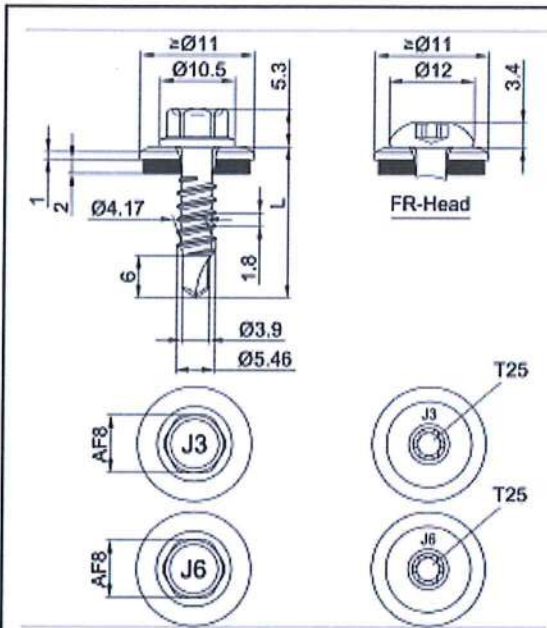
$t_{N,II}$ [mm]	2x0,63	2x0,75	2x0,88	3x1,00	2x1,13	2x1,25
$M_{t,nom}$	—					
$V_{R,k}$ [kN] für $t_{N,I} =$	0,40	0,58 —	0,58 ac	0,58 ac	0,58 ac	0,58 ac
	0,50	0,73 —	0,73 ac	0,74 ac	0,77 ac	0,77 ac
	0,60	0,80 —	0,80 ac	0,87 ac	0,94 ac	0,94 a
	0,70	0,87 —	0,87 ac	0,99 ac	1,12 ac	1,12 a
	0,80	0,94 —	0,94 ac	1,12 ac	1,29 a	1,29 a
	0,90	1,12 —	1,19 —	1,36 —	1,51 a	1,51 a
	1,00	1,29 —	1,44 —	1,60 —	1,75 a	1,75 a
	1,20	1,29 —	1,51 —	1,74 —	1,96 a	— —
1,50	1,29 —	1,62 —	1,94 —	2,27 a	— —	
$N_{R,II,k}$ [kN] =	1,01	1,78	2,31	2,84	2,84	2,84

- Durchknöpftragfähigkeit von Bauteil I nach EN 1999-1-4, Kapitel 8.3.3.1 oder nach Angabe des Herstellers der Aluminiumprofile.
- Für Bauteil II aus S320GD bis S350GD können die dargestellten Werte der Auszugtragfähigkeit $N_{R,II,k}$ um 8,0% erhöht werden.

Befestigungsschrauben JA, JB, JT, JZ und JF

Bohrschraube JT3-(FR-)2H-Plus-5,5xL, JT6-(FR-)2H-Plus-5,5xL
mit Sechskantkopf oder Rundkopf mit Torx®-Antrieb und Dichtscheibe $\geq \text{Ø}11 \text{ mm}$

Anhang 53



Material:

Schraube: nichtrostender Stahl (A2) – EN ISO 3506
nichtrostender Stahl (A4) – EN ISO 3506
Scheibe: nichtrostender Stahl (A2/A4) – EN ISO 3506
mit aufvulkanisierter EPDM-Dichtung
Bauteil I: Aluminiumlegierung
mit $R_{m,min} = 215 \text{ N/mm}^2$ – EN 573
Bauteil II: S235 bis S275 – EN 10025-1
S280GD bis S450GD – EN 10346
HX300LAD bis HX460LAD – EN 10346

Bohrleistung: $\Sigma t \leq 3,50 \text{ mm}$

Holz-Unterkonstruktionen:
keine Eigenschaften festgestellt

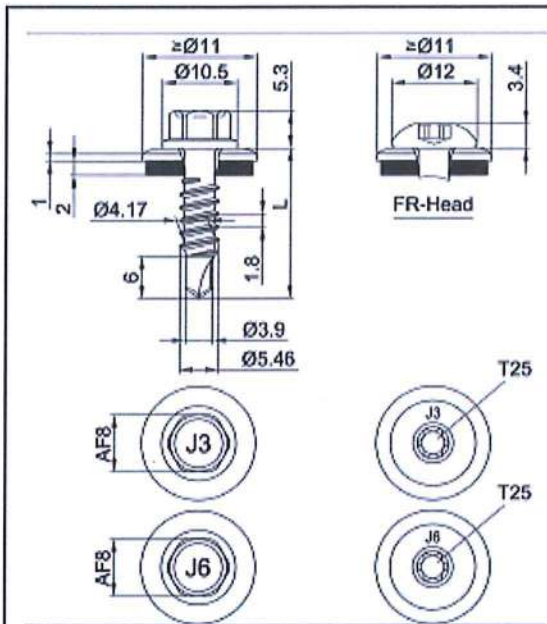
$t_{N,II}$ [mm]	0,40	0,50	0,63	0,75	0,88	1,00	1,25	1,50	2,00	
$M_{t,nom}$	—									
$V_{R,k}$ [kN] für $t_{N,j} =$	0,40	0,24 —	0,24 —	0,24 —	0,24 —	0,24 —	0,24 ac	0,24 ac	0,24 ac	0,24 ac
	0,50	0,46 —	0,46 —	0,46 —	0,53 —	0,61 —	0,69 ac	0,69 ac	0,69 ac	0,69 ac
	0,60	0,46 —	0,55 —	0,55 —	0,60 —	0,70 —	0,79 —	0,89 a	0,99 ac	0,99 ac
	0,70	0,46 —	0,55 —	0,64 —	0,69 —	0,78 —	0,86 —	1,08 a	1,29 ac	1,29 ac
	0,80	0,46 —	0,55 —	0,64 —	0,73 —	0,83 —	0,93 —	1,26 a	1,59 ac	1,59 a
	0,90	0,46 —	0,55 —	0,64 —	0,73 —	0,87 —	1,00 —	1,38 a	1,75 —	1,75 —
	1,00	0,46 —	0,55 —	0,64 —	0,73 —	0,96 —	1,18 —	1,55 a	1,91 —	1,91 —
	1,20	0,46 —	0,55 —	0,64 —	0,73 —	0,96 —	1,18 —	1,71 —	2,23 —	2,23 —
1,50	0,46 —	0,55 —	0,64 —	0,73 —	0,96 —	1,18 —	1,95 —	2,71 —	2,71 —	
$N_{R,II,k}$ [kN] =	0,30	0,41	0,56	0,73	1,06	1,40	1,99	2,59	2,59	

- Durchknöpfrtragfähigkeit von Bauteil I nach EN 1999-1-4, Kapitel 8.3.3.1 oder nach Angabe des Herstellers der Aluminiumprofile.
- Für Bauteil II aus S320GD bis S450GD bzw. HX430LAD bis HX460LAD können die dargestellten Werte der Auszugstragfähigkeit $N_{R,II,k}$ um 8,0% erhöht werden.

Befestigungsschrauben JA, JB, JT, JZ und JF

Bohrschraube JT3-(FR-)2H-Plus-5,5xL, JT6-(FR-)2H-Plus-5,5xL
mit Sechskantkopf oder Rundkopf mit Torx®-Antrieb und Dichtscheibe $\geq \varnothing 11 \text{ mm}$

Anhang 54



Material:

Schraube: nichtrostender Stahl (A2) – EN ISO 3506
nichtrostender Stahl (A4) – EN ISO 3506

Scheibe: nichtrostender Stahl (A2/A4) – EN ISO 3506
mit aufvulkanisierter EPDM-Dichtung

Bauteil I: Aluminiumlegierung
mit $R_{m,min} = 215 \text{ N/mm}^2$ – EN 573

Bauteil II: S280GD bis S350GD – EN 10346

Bohrleistung: $\Sigma t \leq 3,50 \text{ mm}$

Holz-Unterkonstruktionen:

keine Eigenschaften festgestellt

$t_{N,II}$ [mm]	2x0,63	2x0,75	2x0,88	2x1,00	2x1,13	2x1,25
$M_{t,nom}$	—					
$V_{R,k}$ [kN] für $t_{N,I} =$	0,40	0,77 —	0,77 ac	0,77 ac	0,77 ac	0,77 ac
	0,50	0,96 —	0,97 ac	0,99 ac	1,00 ac	1,00 ac
	0,60	1,05 —	1,06 ac	1,15 ac	1,23 ac	1,23 a
	0,70	1,14 —	1,14 ac	1,30 ac	1,46 ac	1,46 a
	0,80	1,23 —	1,23 ac	1,46 ac	1,68 a	1,68 a
	0,90	1,46 —	1,56 —	1,77 —	1,98 a	1,98 a
	1,00	1,68 —	1,88 —	2,08 —	2,28 a	2,28 a
	1,20	1,68 —	1,97 —	2,26 —	2,55 a	2,55 a
	1,50	1,68 —	2,11 —	2,53 —	2,96 a	— —
$N_{R,II,k}$ [kN] =	1,01	1,78	2,31	2,84	2,84	2,84

- Durchknöpffragfähigkeit von Bauteil I nach EN 1999-1-4, Kapitel 8.3.3.1 oder nach Angabe des Herstellers der Aluminiumprofile.
- Für Bauteil II aus S320GD bis S350GD können die dargestellten Werte der Auszugstragfähigkeit $N_{R,II,k}$ um 8,0% erhöht werden.

Befestigungsschrauben JA, JB, JT, JZ und JF

Bohrschraube JT3-(FR-)2H-Plus-5,5xL, JT6-(FR-)2H-Plus-5,5xL
mit Sechskantkopf oder Rundkopf mit Torx®-Antrieb und Dichtscheibe $\geq \text{Ø}11 \text{ mm}$

Anhang 55

	<p>Material:</p> <p>Schraube: nichtrostender Stahl (A2) – EN ISO 3506 nichtrostender Stahl (A4) – EN ISO 3506</p> <p>Scheibe: nichtrostender Stahl (A2/A4) – EN ISO 3506 mit aufvulkanisierter EPDM-Dichtung</p> <p>Bauteil I: Aluminiumlegierung mit $R_{m,min} = 165 \text{ N/mm}^2$ – EN 573</p> <p>Bauteil II: Aluminiumlegierung mit $R_{m,min} = 165 \text{ N/mm}^2$ – EN 573</p> <hr/> <p>Bohrleistung: $\Sigma t_i \leq 4,20 \text{ mm}$</p> <hr/> <p>Holz-Unterkonstruktionen: keine Eigenschaften festgestellt</p>
--	---

$t_{N,II}$ [mm]	1,50	2,00	2,50	3,00	
$M_{t,nom}$	—				
$V_{R,k}$ [kN] für $t_{N,I} =$	0,50	0,77 ac	0,77 ac	0,77 abcd	0,77 abcd
	0,60	0,84 —	0,96 ac	0,96 ac	0,96 ac
	0,70	0,92 —	1,15 —	1,15 ac	1,15 a
	0,80	1,07 —	1,23 —	1,30 —	1,30 a
	0,90	1,19 —	1,34 —	1,46 —	1,50 —
	1,00	1,30 —	1,46 —	1,61 —	1,69 —
	1,20	1,53 —	1,69 —	1,84 —	2,00 —
	1,50	2,15 —	2,23 —	2,30 —	— —
	2,00	2,15 —	2,23 —	— —	— —
$N_{R,II,k}$ [kN] =	0,69	1,07	1,61	2,15	

– Durchknöpffähigkeit von Bauteil I nach EN 1999-1-4, Kapitel 8.3.3.1 oder nach Angabe des Herstellers der Aluminiumprofile.

Befestigungsschrauben JA, JB, JT, JZ und JF

Bohrschraube JT3-(FR-)3-5,5xL, JT6-(FR-)3-5,5xL

mit Sechskantkopf oder Rundkopf mit Torx®-Antrieb und Dichtscheibe $\geq \text{Ø}16 \text{ mm}$

Anhang 56

	<p>Material:</p> <p>Schraube: nichtrostender Stahl (A2) – EN ISO 3506 nichtrostender Stahl (A4) – EN ISO 3506</p> <p>Scheibe: nichtrostender Stahl (A2/A4) – EN ISO 3506 mit aufvulkanisierter EPDM-Dichtung</p> <p>Bauteil I: Aluminiumlegierung mit $R_{m,min} = 215 \text{ N/mm}^2$ – EN 573</p> <p>Bauteil II: Aluminiumlegierung mit $R_{m,min} = 215 \text{ N/mm}^2$ – EN 573</p> <hr/> <p>Bohrleistung: $\sum t_i \leq 4,20 \text{ mm}$</p> <p>Holz-Unterkonstruktionen: keine Eigenschaften festgestellt</p>
--	---

$t_{N,II}$ [mm]	1,50	2,00	2,50	3,00	
$M_{t,nom}$	—				
$V_{F,R,k}$ [kN] für $t_{N,I} =$	0,50	1,00 ac	1,00 ac	1,00 abcd	1,00 abcd
	0,60	1,10 —	1,25 ac	1,25 ac	1,25 ac
	0,70	1,20 —	1,50 —	1,50 ac	1,50 a
	0,80	1,40 —	1,60 —	1,70 —	1,70 a
	0,90	1,55 —	1,75 —	1,90 —	1,95 —
	1,00	1,70 —	1,90 —	2,10 —	2,20 —
	1,20	2,00 —	2,20 —	2,40 —	2,60 —
	1,50	2,80 —	2,90 —	3,00 —	—
	2,00	2,80 —	2,90 —	—	—
$N_{R,II,k}$ [kN] =	0,90	1,40	2,10	2,80	

– Durchknöpffähigkeit von Bauteil I nach EN 1999-1-4, Kapitel 8.3.3.1 oder nach Angabe des Herstellers der Aluminiumprofile.

Befestigungsschrauben JA, JB, JT, JZ und JF

Bohrschraube JT3-(FR-)3-5,5xL, JT6-(FR-)3-5,5xL

mit Sechskantkopf oder Rundkopf mit Torx®-Antrieb und Dichtscheibe $\geq \text{Ø}16 \text{ mm}$

Anhang 57

	<p>Material:</p> <p>Schraube: nichtrostender Stahl (A2) – EN ISO 3506 nichtrostender Stahl (A4) – EN ISO 3506</p> <p>Scheibe: nichtrostender Stahl (A2/A4) – EN ISO 3506 mit aufvulkanisierter EPDM-Dichtung</p> <p>Bauteil I: Aluminiumlegierung mit $R_{m,min} = 165 \text{ N/mm}^2$ – EN 573</p> <p>Bauteil II: S235 – EN 10025-1 S280GD bis S350GD – EN 10346</p> <hr/> <p>Bohrleistung: $\Sigma t_i \leq 4,00 \text{ mm}$</p> <hr/> <p>Holz-Unterkonstruktionen: keine Eigenschaften festgestellt</p>
--	--

$t_{N,II} [\text{mm}]$	1,50	2,00	2,50	
$M_{t,nom}$	—			
$V_{R,k} [\text{kN}]$ für $t_{N,I} =$	0,50	0,77 ac	0,77 ac	0,77 abcd
	0,60	0,84 —	0,96 ac	0,96 a
	0,70	0,92 —	1,15 —	1,15 a
	0,80	1,07 —	1,23 —	1,30 —
	0,90	1,19 —	1,34 —	1,46 —
	1,00	1,30 —	1,46 —	1,61 —
	1,20	1,53 —	1,69 —	1,84 —
	1,50	2,15 —	2,23 —	2,30 —
	2,00	2,15 —	2,23 —	— —
$N_{R,II,k} [\text{kN}] =$	2,00	2,90	3,90	

– Durchknöpftragfähigkeit von Bauteil I nach EN 1999-1-4, Kapitel 8.3.3.1 oder nach Angabe des Herstellers der Aluminiumprofile.

Befestigungsschrauben JA, JB, JT, JZ und JF

Bohrschraube JT3-(FR-)3-5,5xL, JT6-(FR-)3-5,5xL

mit Sechskantkopf oder Rundkopf mit Torx®-Antrieb und Dichtscheibe $\geq \text{Ø}16 \text{ mm}$

Anhang 58

	<p>Material:</p> <p>Schraube: nichtrostender Stahl (A2) – EN ISO 3506 nichtrostender Stahl (A4) – EN ISO 3506</p> <p>Scheibe: nichtrostender Stahl (A2/A4) – EN ISO 3506 mit aufvulkanisierter EPDM-Dichtung</p> <p>Bauteil I: Aluminiumlegierung mit $R_{m,min} = 215 \text{ N/mm}^2$ – EN 573</p> <p>Bauteil II: S235 – EN 10025-1 S280GD bis S350GD – EN 10346</p> <hr/> <p>Bohrleistung: $\Sigma t_i \leq 4,00 \text{ mm}$</p> <hr/> <p>Holz-Unterkonstruktionen: keine Eigenschaften festgestellt</p>
--	--

$t_{N,II}$ [mm]	1,50	2,00	2,50	
$M_{t,nom}$	—			
$V_{R,k}$ [kN] für $t_{N,I} =$	0,50 1,00 1,20 1,40 1,55 1,70 2,00	1,00 ac — — — — — —	1,00 ac 1,25 ac 1,50 — 1,60 — 1,75 — 1,90 — 2,20 — 2,90 —	1,00 abcd 1,25 a 1,50 a 1,70 — 1,90 — 2,10 — 2,40 — 3,00 — —
$N_{R,II,k}$ [kN] =	2,00	2,90	3,90	

– Durchknöpftragfähigkeit von Bauteil I nach EN 1999-1-4, Kapitel 8.3.3.1 oder nach Angabe des Herstellers der Aluminiumprofile.

Befestigungsschrauben JA, JB, JT, JZ und JF

Bohrschraube JT3-(FR-)3-5,5xL, JT6-(FR-)3-5,5xL

mit Sechskantkopf oder Rundkopf mit Torx®-Antrieb und Dichtscheibe $\geq \text{Ø}16 \text{ mm}$

Anhang 59

Material:
 Schraube: nichtrostender Stahl (A2) – EN ISO 3506
 nichtrostender Stahl (A4) – EN ISO 3506
 Scheibe: nichtrostender Stahl (A2/A4) – EN ISO 3506
 mit aufvulkanisierter EPDM-Dichtung
 Bauteil I: S280GD bis S350GD – EN 10346
 Bauteil II: S280GD bis S350GD – EN 10346

Bohrleistung: $\Sigma t \leq 3,50$ mm

Holz-Unterkonstruktionen:
 keine Eigenschaften festgestellt

$t_{N,II}$ [mm]	2 x 0,75	2 x 0,88	2 x 1,00	2 x 1,13	2 x 1,25	2 x 1,50
$M_{t,nom}$	5Nm					
$V_{R,k}$ [kN] für $t_{N,I} =$						
0,50	—	—	—	—	—	—
0,55	—	—	—	—	—	—
0,63	1,60	1,60	1,60	1,60	1,60	—
0,75	1,90	1,90	1,90	1,90	1,90	—
0,88	2,20	2,20	2,20	2,20	2,20	—
1,00	2,50	2,50	2,50	2,50	2,50	—
1,13	2,50	2,50	2,50	2,50	—	—
1,25	2,50	2,50	2,50	2,50	—	—
1,50	2,50	2,50	2,50	—	—	—
1,75	—	—	—	—	—	—
2,00	—	—	—	—	—	—
$N_{R,k}$ [kN] für $t_{N,I} =$						
0,50	0,81	0,97	1,19	1,51	1,62	1,62
0,55	1,02	1,23	1,50	1,91	2,05	—
0,63	1,50	1,80	2,20	2,80	3,00	—
0,75	1,50	1,80	2,20	2,80	3,20	—
0,88	1,50	1,80	2,20	2,80	3,20	—
1,00	1,50	1,80	2,20	2,80	3,20	—
1,13	1,50	1,80	2,20	2,80	—	—
1,25	1,50	1,80	2,20	2,80	—	—
1,50	1,50	1,80	2,20	—	—	—
1,75	1,50	—	—	—	—	—
2,00	1,50	—	—	—	—	—

Befestigungsschrauben JA, JB, JT, JZ und JF

Bohrschraube JT3-(FR-)3H-5,5xL, JT6-(FR-)3H-5,5xL

mit Sechskantkopf oder Rundkopf mit Torx®-Antrieb, Hinterschnitt und Dichtschelbe $\geq \varnothing 16$ mm

Anhang 60

Material:
 Schraube: nichtrostender Stahl (A2) – EN ISO 3506
 nichtrostender Stahl (A4) – EN ISO 3506
 Scheibe: nichtrostender Stahl (A2/A4) – EN ISO 3506
 mit aufvulkanisierter EPDM-Dichtung
 Bauteil I: S280GD bis S350GD – EN 10346
 Bauteil II: S235 bis S355 – EN 10025-1
 S280GD bis S350GD – EN 10346

Bohrleistung: $\Sigma t \leq 3,50$ mm

Holz-Unterkonstruktionen:
 keine Eigenschaften festgestellt

$t_{N,II}$ [mm]	1,00	1,13	1,25	1,50	2,00	2,50	3,00
$M_{t,nom}$	5Nm						
$V_{R,k}$ [kN] für $t_{N,I} =$							
0,50	—	—	—	—	—	—	—
0,55	—	—	—	—	—	—	—
0,63	1,40	1,50	1,60 ac	1,90 ac	2,30 ac	2,50 ac	—
0,75	1,80	1,90	2,00 ac	2,20 ac	2,70 ac	3,20 a	—
0,88	2,20	2,30	2,50	2,70	3,30	3,70 a	—
1,00	2,50	2,70	2,90	3,30	4,00	4,40 a	—
1,13	2,90	3,00	3,10	3,80	4,40	—	—
1,25	3,40	3,50	3,80	4,20	5,00	—	—
1,50	4,10	4,40	4,70	5,30	5,80	—	—
1,75	4,10	4,40	4,70	5,30	—	—	—
2,00	4,10	4,40	4,70	5,30	—	—	—
$N_{R,k}$ [kN] für $t_{N,I} =$							
0,50	0,59	0,76	0,81 ac	1,08 ac	1,57 ac	1,62 ac	1,62 ac
0,55	0,75	0,95	1,02 ac	1,36 ac	1,98 ac	2,05 ac	—
0,63	1,10	1,40	1,50 ac	2,00 ac	2,90 ac	3,00 ac	—
0,75	1,10	1,40	1,50 ac	2,00 ac	2,90 ac	3,90 a	—
0,88	1,10	1,40	1,50	2,00	2,90	3,90 a	—
1,00	1,10	1,40	1,50	2,00	2,90	3,90 a	—
1,13	1,10	1,40	1,50	2,00	2,90	—	—
1,25	1,10	1,40	1,50	2,00	2,90	—	—
1,50	1,10	1,40	1,50	2,00	2,90	—	—
1,75	1,10	1,40	1,50	2,00	—	—	—
2,00	1,10	1,40	1,50	2,00	—	—	—

Befestigungsschrauben JA, JB, JT, JZ und JF

Bohrschraube JT3-(FR-)3H-5,5xL, JT6-(FR-)3H-5,5xL
 mit Sechskantkopf oder Rundkopf mit Torx®-Antrieb, Hinterschnitt und Dichtscheibe $\geq \varnothing 16$ mm

Anhang 61

Material:
 Schraube: nichtrostender Stahl (A2) – EN ISO 3506
 nichtrostender Stahl (A4) – EN ISO 3506
 Scheibe: nichtrostender Stahl (A2/A4) – EN ISO 3506
 mit aufvulkanisierter EPDM-Dichtung
 Bauteil I: S280GD bis S350GD – EN 10346
 Bauteil II: S235 – EN 10025-1
 S280GD bis S350GD – EN 10346

Bohrleistung: $\Sigma t \leq 3,50$ mm

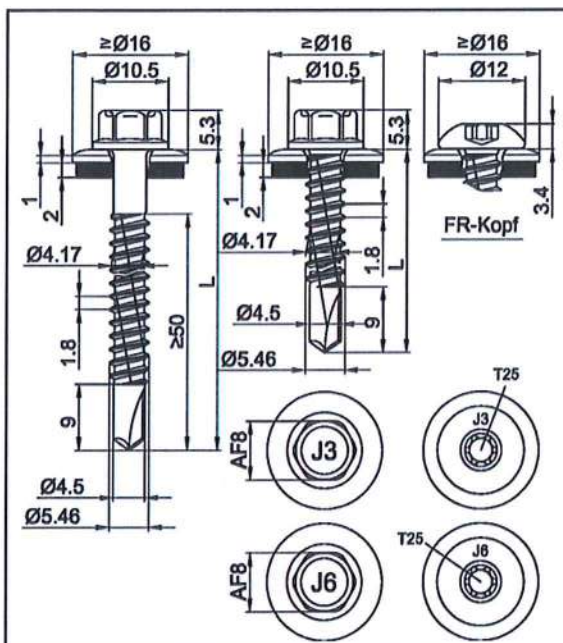
Holz-Unterkonstruktionen:
 keine Eigenschaften festgestellt

$t_{N,II}$ [mm]	1,00	1,13	1,25	1,50	2,00	2,50	3,00
$M_{t,nom}$	5Nm						
$V_{R,k}$ [kN] für $t_{N,I} =$	0,50	—	—	—	—	—	—
	0,55	—	—	—	—	—	—
	0,63	1,40	—	1,70	—	2,00	ac
	0,75	1,80	—	2,20	—	2,40	—
	0,88	2,10	—	2,50	—	2,90	—
	1,00	2,50	—	2,90	—	3,20	—
	1,13	2,90	—	3,10	—	3,80	—
	1,25	3,40	—	3,80	—	4,20	—
	1,50	4,10	—	4,70	—	5,30	—
	1,75	4,10	—	4,70	—	5,30	—
	2,00	4,10	—	4,70	—	5,30	—
$N_{R,k}$ [kN] für $t_{N,I} =$	0,50	0,59	—	0,81	—	1,08	—
	0,55	0,75	—	1,02	—	1,36	—
	0,63	1,10	—	1,50	—	2,00	—
	0,75	1,10	—	1,50	—	2,00	—
	0,88	1,10	—	1,50	—	2,00	—
	1,00	1,10	—	1,50	—	2,00	—
	1,13	1,10	—	1,50	—	2,00	—
	1,25	1,10	—	1,50	—	2,00	—
	1,50	1,10	—	1,50	—	2,00	—
	1,75	1,10	—	1,50	—	2,00	—
	2,00	1,10	—	1,50	—	2,00	—

Befestigungsschrauben JA, JB, JT, JZ und JF

Bohrschraube JT3-(FR-)3-5,5xL, JT6-(FR-)3-5,5xL
 mit Sechskantkopf oder Rundkopf mit Torx®-Antrieb, Hinterschnitt und Dichtscheibe $\geq \text{Ø}16$ mm

Anhang 62



Material:

- Schraube: nichtrostender Stahl (A2) – EN ISO 3506
nichtrostender Stahl (A4) – EN ISO 3506
- Scheibe: nichtrostender Stahl (A2/A4) – EN ISO 3506
mit aufvulkanisierter EPDM-Dichtung
- Bauteil I: S280GD bis S350GD – EN 10346
- Bauteil II: S235 bis S355 – EN 10025-1
S280GD bis S450GD – EN 10346
HX300LAD bis HX460LAD – EN 10346

Bohrleistung: $\Sigma t \leq 6,00$ mm

Holz-Unterkonstruktionen:

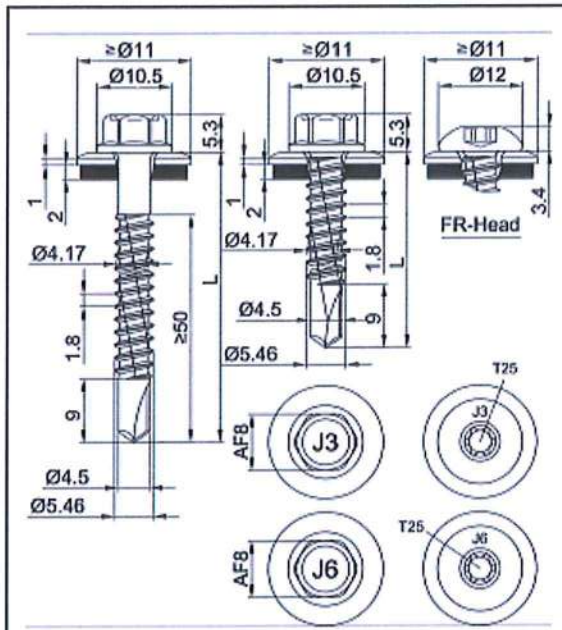
keine Eigenschaften festgestellt

$t_{N,II}$ [mm]	1,50		2,00		2,50		3,00		4,00		2x1,50		
$M_{t,nom}$	5 Nm												
$V_{R,k}$ [kN] für $t_{N,I} =$	0,50	—	—	—	—	—	—	—	—	—	—	—	
	0,55	—	—	—	—	—	—	—	—	—	—	—	
	0,63	2,10	ac	2,40	ac	2,60	ac	2,90	ac	2,90	ac	2,40	ac
	0,75	2,50	—	2,80	ac	3,10	ac	3,30	ac	3,30	ac	3,10	ac
	0,88	2,90	—	3,20	—	3,40	ac	3,70	ac	3,70	ac	3,70	ac
	1,00	3,10	—	3,40	—	4,00	—	4,20	ac	4,20	ac	3,70	—
	1,13	3,30	—	3,80	—	4,50	—	4,60	—	4,60	—	3,70	—
	1,25	3,40	—	3,90	—	4,70	—	4,90	—	4,90	—	3,70	—
	1,50	3,80	—	4,40	—	5,00	—	5,50	—	5,50	—	3,70	—
	1,75	3,80	—	4,40	—	5,00	—	5,50	—	5,50	—	3,70	—
2,00	3,80	—	4,40	—	5,00	—	5,50	—	5,50	—	3,70	—	
$N_{R,k}$ [kN] für $t_{N,I} =$	0,50	0,92	ac	1,30	ac	1,30	ac	1,30	ac	1,30	ac	1,30	ac
	0,55	1,16	ac	1,64	ac	1,64	ac	1,64	ac	1,64	ac	1,64	ac
	0,63	1,70	ac	2,40	ac	2,40	ac	2,40	ac	2,40	ac	2,40	ac
	0,75	1,70	—	2,60	ac	2,90	ac	2,90	ac	2,90	ac	2,70	ac
	0,88	1,70	—	2,60	ac	3,50	ac	3,50	ac	3,50	ac	2,70	ac
	1,00	1,70	—	2,60	—	3,50	—	4,10	ac	4,10	ac	2,70	—
	1,13	1,70	—	2,60	—	3,50	—	4,10	—	4,10	—	2,70	—
	1,25	1,70	—	2,60	—	3,50	—	4,10	—	4,10	—	2,70	—
	1,50	1,70	—	2,60	—	3,50	—	4,50	—	4,50	—	2,70	—
	1,75	1,70	—	2,60	—	3,50	—	4,50	—	4,50	—	2,70	—
2,00	1,70	—	2,60	—	3,50	—	4,50	—	4,50	—	2,70	—	

Befestigungsschrauben JA, JB, JT, JZ und JF

Bohrschraube JT3-(FR)-6-5,5xL, JT6-(FR)-6-5,5xL
mit Sechskantkopf oder Rundkopf mit Torx®-Antrieb und Dichtscheibe $\geq \text{Ø}16$ mm

Anhang 63



Material:

Schraube: nichtrostender Stahl (A2) – EN ISO 3506
nichtrostender Stahl (A4) – EN ISO 3506

Scheibe: nichtrostender Stahl (A2/A4) – EN ISO 3506
mit aufvulkanisierter EPDM-Dichtung

Bauteil I: Aluminiumlegierung
mit $R_{m,min} = 165 \text{ N/mm}^2$ – EN 573

Bauteil II: Aluminiumlegierung
mit $R_{m,min} = 165 \text{ N/mm}^2$ – EN 573

Bohrleistung: $\Sigma t_i \leq 6,00 \text{ mm}$

Holz-Unterkonstruktionen:

keine Eigenschaften festgestellt

$t_{N,II}$ [mm]	2,00	2,50	3,00	4,00	
$M_{t,nom}$	—				
$V_{R,k}$ [kN] für $t_{N,I} =$	0,50	0,71 ac	0,71 ac	0,71 ac	0,71 ac
	0,60	0,89 ac	0,91 ac	0,93 ac	0,93 ac
	0,70	1,07 ac	1,11 ac	1,15 ac	1,15 ac
	0,80	1,25 ac	1,31 ac	1,36 ac	1,36 ac
	0,90	1,43 ac	1,51 ac	1,58 ac	1,58 ac
	1,00	1,61 ac	1,71 ac	1,80 ac	1,80 ac
	1,20	1,80 —	1,93 —	2,06 —	2,17 ac
	1,50	2,09 —	2,27 —	2,45 —	2,72 a
	2,00	2,56 —	2,83 —	3,10 —	3,63 a
$N_{R,II,k}$ [kN] =	1,03	1,68	2,33	3,63	

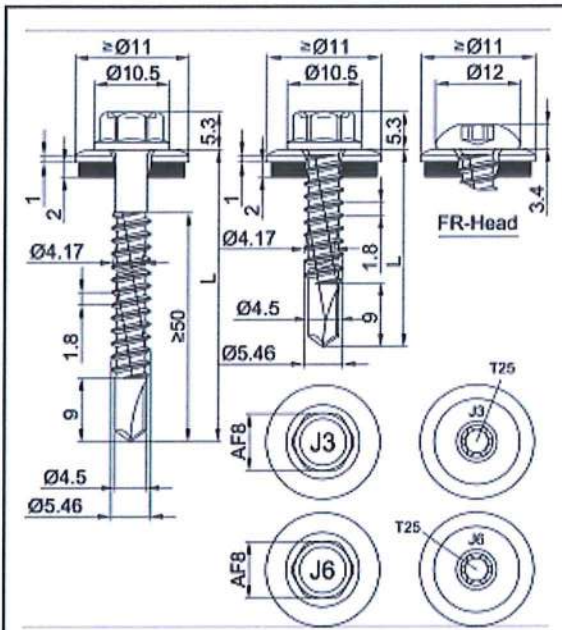
– Durchknöpfragfähigkeit von Bauteil I nach EN 1999-1-4, Kapitel 8.3.3.1 oder nach Angabe des Herstellers der Aluminiumprofile.

Befestigungsschrauben JA, JB, JT, JZ und JF

Bohrschraube JT3-(FR)-6-5,5xL, JT6-(FR)-6-5,5xL

mit Sechskantkopf oder Rundkopf mit Torx®-Antrieb und Dichtscheibe $\geq \text{Ø}11 \text{ mm}$

Anhang 64



Material:
Schraube: nichtrostender Stahl A2 – EN ISO 3506
 nichtrostender Stahl A4 – EN ISO 3506
Scheibe: nichtrostender Stahl (A2/A4) – EN ISO 3506
 mit aufvulkanisierter EPDM-Dichtung
Bauteil I: Aluminiumlegierung
 mit $R_{m,min} = 215 \text{ N/mm}^2$ – EN 573
Bauteil II: Aluminiumlegierung
 mit $R_{m,min} = 215 \text{ N/mm}^2$ – EN 573

Bohrleistung: $\Sigma t_i \leq 6,00 \text{ mm}$

Holz-Unterkonstruktionen:
 keine Eigenschaften festgestellt

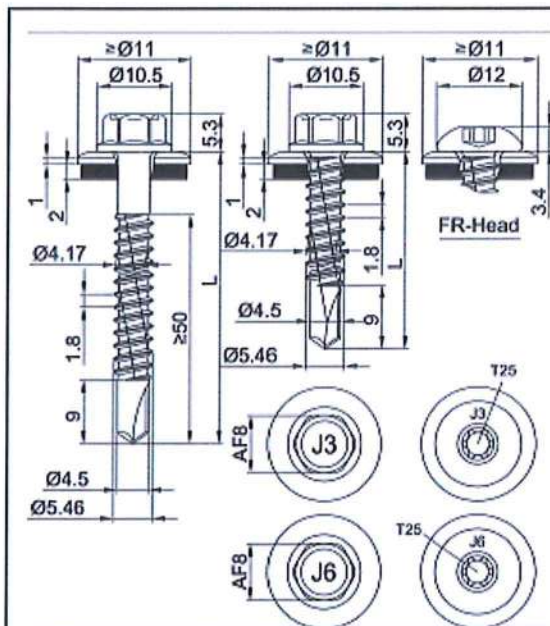
$t_{N,II}$ [mm]	2,00	2,50	3,00	4,00	
$M_{t,nom}$	—				
$V_{R,k}$ [kN] für $t_{N,I} =$	0,50	0,93 ac	0,93 ac	0,93 ac	0,93 ac
	0,60	1,16 ac	1,19 ac	1,21 ac	1,21 ac
	0,70	1,39 ac	1,45 ac	1,50 ac	1,50 ac
	0,80	1,63 ac	1,70 ac	1,78 ac	1,78 ac
	0,90	1,86 ac	1,96 ac	2,07 ac	2,07 ac
	1,00	2,09 ac	2,22 ac	2,35 ac	2,35 ac
	1,20	2,34 —	2,51 —	2,69 —	2,72 ac
	1,50	2,71 —	2,95 —	3,19 —	3,48 a
2,00	3,33 —	3,68 —	4,03 —	4,73 a	
$N_{R,II,k}$ [kN] =	1,35	2,20	3,04	4,73	

– Durchknöpffähigkeit von Bauteil I nach EN 1999-1-4, Kapitel 8.3.3.1 oder nach Angabe des Herstellers der Aluminiumprofile.

Befestigungsschrauben JA, JB, JT, JZ und JF

Bohrschraube JT3-(FR-)6-5,5xL, JT6-(FR-)6-5,5xL
 mit Sechskantkopf oder Rundkopf mit Torx®-Antrieb und Dichtscheibe $\geq \text{Ø}11 \text{ mm}$

Anhang 65



Material:

Schraube: nichtrostender Stahl (A2) – EN ISO 3506
nichtrostender Stahl (A4) – EN ISO 3506
Scheibe: nichtrostender Stahl (A2/A4) – EN ISO 3506
mit aufvulkanisierter EPDM-Dichtung
Bauteil I: Aluminiumlegierung
mit $R_{m,min} = 165 \text{ N/mm}^2$ – EN 573
Bauteil II: S235 bis S355 – EN 10025-1
S280GD bis S450GD – EN 10346
HX300LAD bis HX460LAD – EN10346

Bohrleistung: $\Sigma t_i \leq 6,00 \text{ mm}$

Holz-Unterkonstruktionen:

keine Eigenschaften festgestellt

$t_{n,II}$ [mm]	1,50	1,75	2,00	2,50	3,00	4,00	2x1,50
$M_{t,nom}$	—						
$V_{R,k}$ [kN] für $t_{n,j} =$	0,50	0,71 ac	0,71 ac	0,71 ac	0,71 ac	0,71 ac	0,71 ac
	0,60	0,91 ac	0,91 ac	0,91 ac	0,92 ac	0,93 ac	0,93 ac
	0,70	1,10 ac	1,11 ac	1,12 ac	1,13 ac	1,15 ac	1,15 ac
	0,80	1,30 ac	1,31 ac	1,32 ac	1,34 ac	1,36 ac	1,36 ac
	0,90	1,49 ac	1,51 ac	1,53 ac	1,55 ac	1,58 ac	1,58 ac
	1,00	1,69 ac	1,71 ac	1,73 ac	1,76 ac	1,80 ac	1,80 ac
	1,20	1,69 —	1,79 —	1,90 —	1,97 —	2,06 —	2,17 ac
	1,50	1,69 —	1,92 —	2,15 —	2,30 —	2,45 —	2,72 a
2,00	1,69 —	2,13 —	2,56 —	2,83 —	3,10 —	3,63 a	
$N_{R,II,k}$ [kN] =	1,70	2,15	2,60	3,50	4,50	4,50	2,70

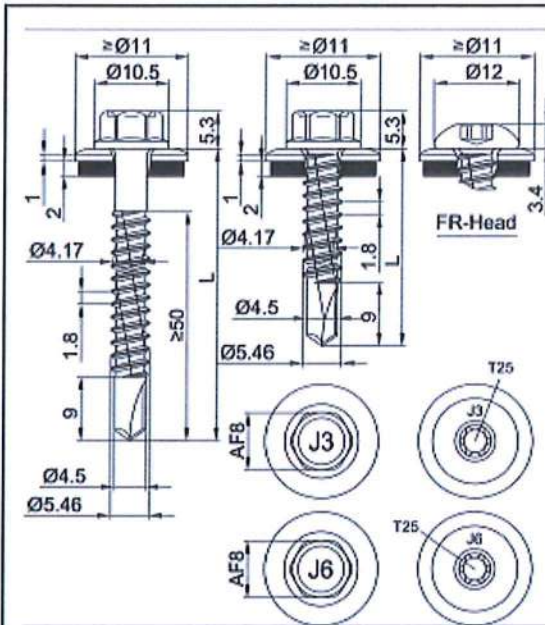
– Durchknöpfragfähigkeit von Bauteil I nach EN 1999-1-4, Kapitel 8.3.3.1 oder nach Angabe des Herstellers der Aluminiumprofile.

Befestigungsschrauben JA, JB, JT, JZ und JF

Bohrschraube JT3-(FR)-6-5,5xL, JT6-(FR)-6-5,5xL

mit Sechskantkopf oder Rundkopf mit Torx®-Antrieb und Dichtscheibe $\geq \text{Ø}11 \text{ mm}$

Anhang 66



Material:

- Schraube: nichtrostender Stahl (A2) – EN 3506
nichtrostender Stahl /A4) – EN 3506
- Scheibe: nichtrostender Stahl (A2/A4) – EN 3506
mit aufvulkanisierter EPDM-Dichtung
- Bauteil I: Aluminiumlegierung
mit $R_{m,min} = 215 \text{ N/mm}^2$ – EN 573
- Bauteil II: S235 bis S355 – EN 10025-1
S280GD bis S450GD – EN 10346
HX300LAD bis HX460LAD – EN10346

Bohrleistung: $\Sigma t \leq 6,00 \text{ mm}$

Holz-Unterkonstruktionen:
keine Eigenschaften festgestellt

$t_{N,II} [\text{mm}]$	1,50	1,75	2,00	2,50	3,00	4,00	2x1,50
$M_{t,nom}$	—						
$V_{R,k} [\text{kN}]$ für $t_{N,I} =$	0,50	0,93 ac	0,93 ac	0,93 ac	0,93 ac	0,93 ac	0,93 ac
	0,60	1,18 ac	1,19 ac	1,19 ac	1,20 ac	1,21 ac	1,18 ac
	0,70	1,44 ac	1,45 ac	1,46 ac	1,48 ac	1,50 ac	1,44 ac
	0,80	1,69 ac	1,71 ac	1,72 ac	1,75 ac	1,78 ac	1,69 ac
	0,90	1,95 ac	1,97 ac	1,99 ac	2,03 ac	2,07 ac	1,95 ac
	1,00	2,20 ac	2,23 ac	2,25 ac	2,30 ac	2,35 ac	2,20 ac
	1,20	2,20 —	2,32 —	2,45 —	2,58 —	2,69 —	2,20 —
	1,50	2,20 —	2,45 —	2,79 —	2,99 —	3,19 —	2,20 —
2,00	2,20 —	2,67 —	3,33 —	3,68 —	4,03 —	2,20 —	
$N_{R,II,k} [\text{kN}] =$	1,70	2,15	2,60	3,50	4,50	4,50	2,70

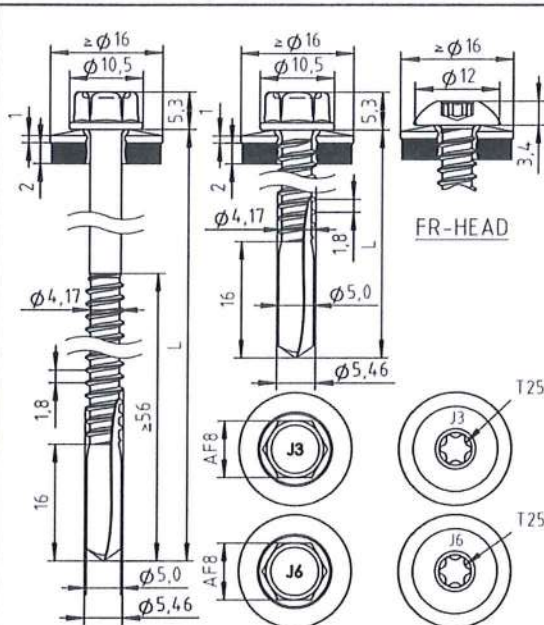
– Durchknöpffähigkeit von Bauteil I nach EN 1999-1-4, Kapitel 8.3.3.1 oder nach Angabe des Herstellers der Aluminiumprofile.

Befestigungsschrauben JA, JB, JT, JZ und JF

Bohrschraube JT3-(FR)-6-5,5xL, JT6-(FR)-6-5,5xL

mit Sechskantkopf oder Rundkopf mit Torx®-Antrieb und Dichtscheibe $\geq \text{Ø}11 \text{ mm}$

Anhang 67



Material:

Schraube: nichtrostender Stahl (A2) – EN ISO 3506
nichtrostender Stahl (A4) – EN ISO 3506

Scheibe: nichtrostender Stahl (A2/A4) – EN ISO 3506
mit aufvulkanisierter EPDM-Dichtung

Bauteil I: S280GD – EN 10346

Bauteil II: S235 bis S355 – EN 10025-1

Bohrleistung: $\Sigma t_i \leq 13,00$ mm

Holz-Unterkonstruktionen:

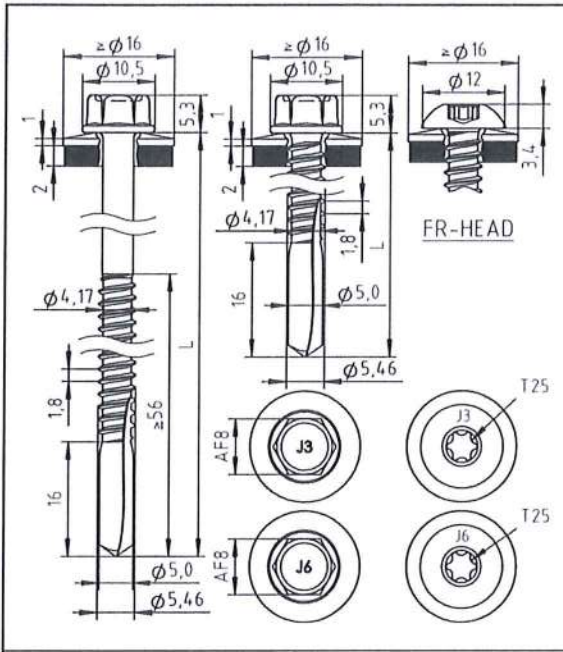
keine Eigenschaften festgestellt

$t_{N,II}$ [mm]	4,00	5,00	6,00	8,00	10,00	12,00	
$M_{t,nom}$	7 Nm						
$V_{R,k}$ [kN] für $t_{N,I} =$	0,50	—	—	—	—	—	
	0,55	—	—	—	—	—	
	0,63	2,20	ac	2,20	ac	2,20	ac
	0,75	2,80	ac	2,80	ac	2,80	ac
	0,88	3,50	ac	3,50	ac	3,50	ac
	1,00	4,20	—	4,20	ac	4,20	ac
	1,13	4,20	—	4,90	—	4,90	—
	1,25	4,20	—	5,60	—	5,60	—
	1,50	4,20	—	6,40	—	7,20	—
	1,75	4,20	—	6,40	—	7,20	—
2,00	4,20	—	6,40	—	7,20	—	
$N_{R,k}$ [kN] für $t_{N,I} =$	0,50	1,30	ac	1,30	ac	1,30	ac
	0,55	1,64	ac	1,64	ac	1,64	ac
	0,63	2,40	ac	2,40	ac	2,40	ac
	0,75	3,10	ac	3,10	ac	3,10	ac
	0,88	3,90	ac	3,90	ac	3,90	ac
	1,00	4,70	—	4,70	ac	4,70	ac
	1,13	4,70	—	5,60	—	5,60	—
	1,25	4,70	—	6,40	—	6,40	—
	1,50	4,70	—	6,40	—	6,40	—
	1,75	4,70	—	6,40	—	6,40	—
2,00	4,70	—	6,40	—	6,40	—	

Befestigungsschrauben JA, JB, JT, JZ und JF

Bohrschraube JT3-(FR-)12-5,5xL, JT6-(FR-)12-5,5xL
mit Sechskantkopf oder Rundkopf mit Torx®-Antrieb und Dichtscheibe $\geq \varnothing 16$ mm

Anhang 68



Material:

Schraube: nichtrostender Stahl (A2) – EN ISO 3506
nichtrostender Stahl (A4) – EN ISO 3506

Scheibe: nichtrostender Stahl (A2/A4) – EN ISO 3506
mit aufvulkanisierter EPDM-Dichtung

Bauteil I: S320GD oder S350GD – EN 10346

Bauteil II: S235 bis S355 – EN 10025-1

Bohrleistung: $\Sigma t_i \leq 13,00$ mm

Holz-Unterkonstruktionen:

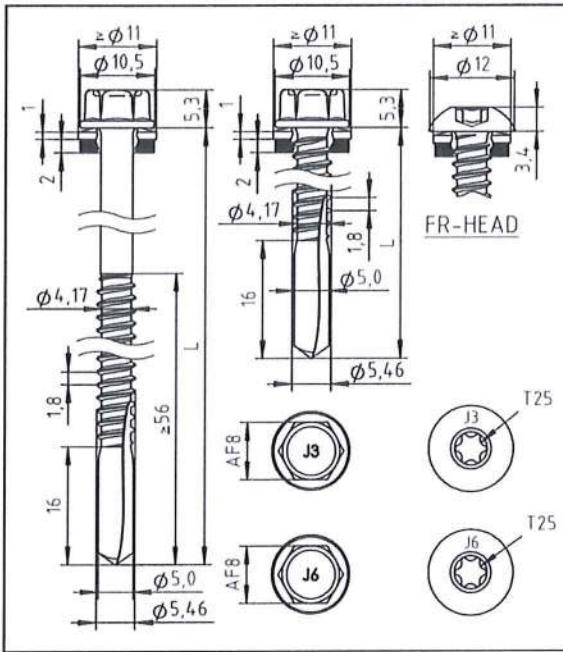
keine Eigenschaften festgestellt

$t_{N,II}$ [mm]	4,00	5,00	6,00	8,00	10,00	12,00					
$M_{t,nom}$	7 Nm										
$V_{R,k}$ [kN] für $t_{N,I} =$	0,50	—	—	—	—	—					
	0,55	—	—	—	—	—					
	0,63	2,50	ac	2,50	ac	2,50	ac	2,50	ac	2,50	—
	0,75	3,20	ac	3,20	ac	3,20	ac	3,20	ac	3,20	—
	0,88	3,90	ac	3,90	ac	3,90	ac	3,90	ac	3,90	—
	1,00	4,20	—	4,60	ac	4,60	ac	4,60	ac	4,60	—
	1,13	4,20	—	5,30	—	5,30	—	5,30	—	5,30	—
	1,25	4,20	—	6,00	—	6,00	—	6,00	—	6,00	—
	1,50	4,20	—	6,40	—	7,20	—	7,60	—	7,60	—
	1,75	4,20	—	6,40	—	7,20	—	7,60	—	7,60	—
2,00	4,20	—	6,40	—	7,20	—	7,60	—	7,60	—	
$N_{R,k}$ [kN] für $t_{N,I} =$	0,50	1,40	ac	1,40	ac	1,40	ac	1,40	ac	1,40	—
	0,55	1,77	ac	1,77	ac	1,77	ac	1,77	ac	1,77	—
	0,63	2,60	ac	2,60	ac	2,60	ac	2,60	ac	2,60	—
	0,75	3,30	ac	3,30	ac	3,30	ac	3,30	ac	3,30	—
	0,88	4,20	ac	4,20	ac	4,20	ac	4,20	ac	4,20	—
	1,00	4,70	—	5,00	ac	5,00	ac	5,00	ac	5,00	—
	1,13	4,70	—	6,00	—	6,00	—	6,00	—	6,00	—
	1,25	4,70	—	6,90	—	6,90	—	6,90	—	6,90	—
	1,50	4,70	—	6,90	—	6,90	—	6,90	—	6,90	—
	1,75	4,70	—	6,90	—	6,90	—	6,90	—	6,90	—
2,00	4,70	—	6,90	—	6,90	—	6,90	—	6,90	—	

Befestigungsschrauben JA, JB, JT, JZ und JF

Bohrschraube JT3-(FR-)12-5,5xL, JT6-(FR-)12-5,5xL
mit Sechskantkopf oder Rundkopf mit Torx®-Antrieb und Dichtscheibe $\geq \phi 16$ mm

Anhang 69



Material:
 Schraube: nichtrostender Stahl (A2) – EN ISO 3506
 nichtrostender Stahl (A4) – EN ISO 3506
 Scheibe: nichtrostender Stahl (A2/A4) – EN ISO 3506
 mit aufvulkanisierter EPDM-Dichtung
 Bauteil I: Aluminiumlegierung
 mit $R_{m,min} = 165 \text{ N/mm}^2$ – EN 573
 Bauteil II: Aluminiumlegierung
 mit $R_{m,min} = 165 \text{ N/mm}^2$ – EN 573

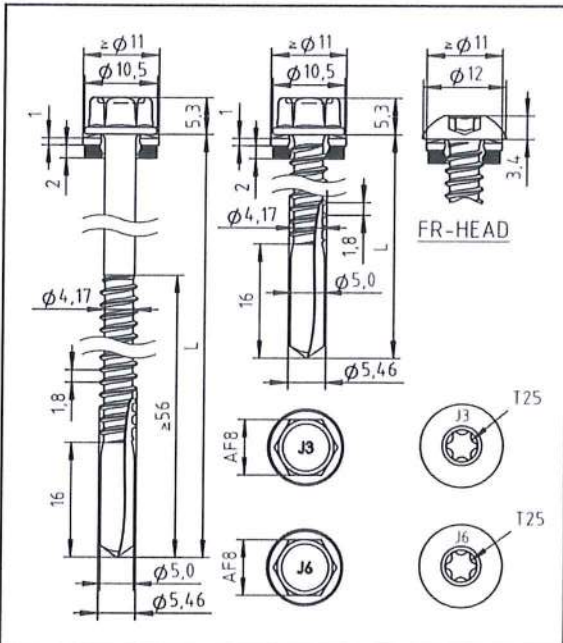
Bohrleistung: $\Sigma t_i \leq 13,00 \text{ mm}$

Holz-Unterkonstruktionen:
 keine Eigenschaften festgestellt

$t_{N,II}$ [mm]	4,00	5,00	6,00	8,00	10,00	12,00
$M_{t,nom}$	—					
$V_{R,k}$ [kN] für $t_{N,I} =$	0,50	0,77 ac	0,77 ac	0,77 ac	0,77 ac	0,77 ac
	0,60	0,94 ac	0,94 ac	0,94 ac	0,94 ac	0,94 a
	0,70	1,10 ac	1,10 ac	1,10 ac	1,10 ac	1,10 a
	0,80	1,27 ac	1,27 ac	1,27 ac	1,27 ac	1,27 a
	0,90	1,48 ac	1,48 ac	1,48 ac	1,48 ac	1,48 a
	1,00	1,69 ac	1,69 ac	1,69 ac	1,69 ac	1,69 a
	1,20	1,94 —	1,94 —	1,94 —	1,94 ac	— —
	1,50	2,32 —	2,32 —	2,32 —	2,32 ac	— —
2,00	2,91 —	3,00 —	3,09 —	3,26 ac	3,26 ac	— —
$N_{R,II,k}$ [kN] =	1,11	1,58	2,21	3,48	3,48	3,48

– Durchknöpffähigkeit von Bauteil I nach EN 1999-1-4, Kapitel 8.3.3.1 oder nach Angabe des Herstellers der Aluminiumprofile.

Befestigungsschrauben JA, JB, JT, JZ und JF	Anhang 70
Bohrschraube JT3-(FR-)12-5,5xL, JT6-(FR-)12-5,5xL mit Sechskantkopf oder Rundkopf mit Torx®-Antrieb und Dichtscheibe $\geq \phi 11 \text{ mm}$	



Material:
 Schraube: nichtrostender Stahl (A2) – EN ISO 3506
 nichtrostender Stahl (A4) – EN ISO 3506
 Scheibe: nichtrostender Stahl (A2/A4) – EN ISO 3506
 mit aufvulkanisierter EPDM-Dichtung
 Bauteil I: Aluminiumlegierung
 mit $R_{m,min} = 215 \text{ N/mm}^2$ – EN 573
 Bauteil II: Aluminiumlegierung
 mit $R_{m,min} = 215 \text{ N/mm}^2$ – EN 573

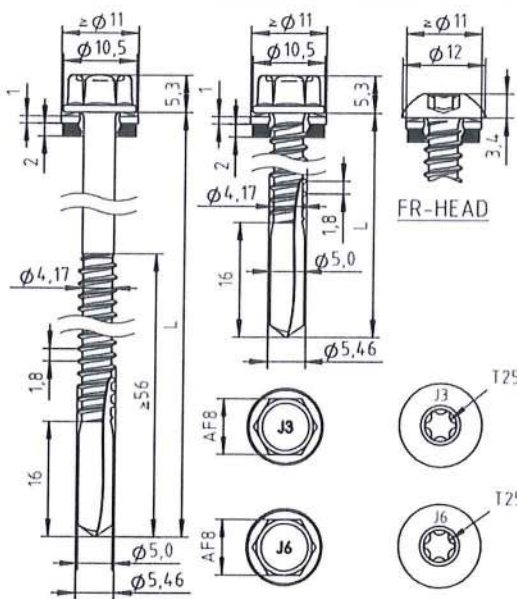
Bohrleistung: $\Sigma t_i \leq 13,00 \text{ mm}$

Holz-Unterkonstruktionen:
 keine Eigenschaften festgestellt

$t_{N,II}$ [mm]	4,00	5,00	6,00	8,00	10,00	12,00
$M_{t,nom}$	—					
$V_{R,i,k}$ [kN] für $t_{N,i} =$	0,50	1,00 ac	1,00 ac	1,00 ac	1,00 ac	1,00 ac
	0,60	1,22 ac	1,22 ac	1,22 ac	1,22 ac	1,22 a
	0,70	1,44 ac	1,44 ac	1,44 ac	1,44 ac	1,44 a
	0,80	1,66 ac	1,66 ac	1,66 ac	1,66 ac	1,66 a
	0,90	1,93 ac	1,93 ac	1,93 ac	1,93 ac	1,93 a
	1,00	2,20 ac	2,20 ac	2,20 ac	2,20 ac	2,20 a
	1,20	2,52 —	2,52 —	2,52 —	2,52 ac	2,52 ac —
	1,50	3,02 —	3,02 —	3,02 —	3,02 ac	3,02 ac —
	2,00	3,79 —	3,91 —	4,02 —	4,25 ac	4,25 ac —
$N_{R,II,k}$ [kN] =	1,45	2,06	2,89	4,54	4,54	4,54

– Durchknöpftragungsfähigkeit von Bauteil I nach EN 1999-1-4, Kapitel 8.3.3.1 oder nach Angabe des Herstellers der Aluminiumprofile.

Befestigungsschrauben JA, JB, JT, JZ und JF	Anhang 71
Bohrschraube JT3-(FR-)12-5,5xL, JT6-(FR-)12-5,5xL mit Sechskantkopf oder Rundkopf mit Torx®-Antrieb und Dichtscheibe $\geq \text{Ø}11 \text{ mm}$	



Material:

- Schraube: nichtrostender Stahl (A2) – EN ISO 3506
nichtrostender Stahl (A4) – EN ISO 3506
- Scheibe: nichtrostender Stahl (A2/A4) – EN ISO 3506
mit aufvulkanisierter EPDM-Dichtung
- Bauteil I: Aluminiumlegierung
mit $R_{m,min} = 165 \text{ N/mm}^2$ – EN 573
- Bauteil II: S235 bis S355 – EN 10025-1

Bohrleistung: $\Sigma t \leq 13,00 \text{ mm}$

Holz-Unterkonstruktionen:

keine Eigenschaften festgestellt

$t_{N,II}$ [mm]	4,00	5,00	6,00	8,00	10,00	12,00
$M_{t,nom}$	—					
$V_{R,k}$ [kN] für $t_{N,I} =$	0,50	0,77 ac	0,77 ac	0,77 ac	0,77 ac	0,77 ac
	0,60	0,94 ac	0,94 ac	0,94 ac	0,94 ac	0,94 a
	0,70	1,10 ac	1,10 ac	1,10 ac	1,10 ac	1,10 a
	0,80	1,27 ac	1,27 ac	1,27 ac	1,27 ac	1,27 a
	0,90	1,48 ac	1,48 ac	1,48 ac	1,48 ac	2,48 a
	1,00	1,69 ac	1,69 ac	1,69 ac	1,69 ac	1,69 a
	1,20	1,94 —	1,94 —	1,94 —	1,94 ac	— —
	1,50	2,32 —	2,32 —	2,32 —	2,32 ac	— —
2,00	2,91 —	3,09 —	3,09 —	3,26 ac	3,26 a	— —
$N_{R,II,k}$ [kN] =	4,70	6,40	6,40	6,40	6,40	6,40

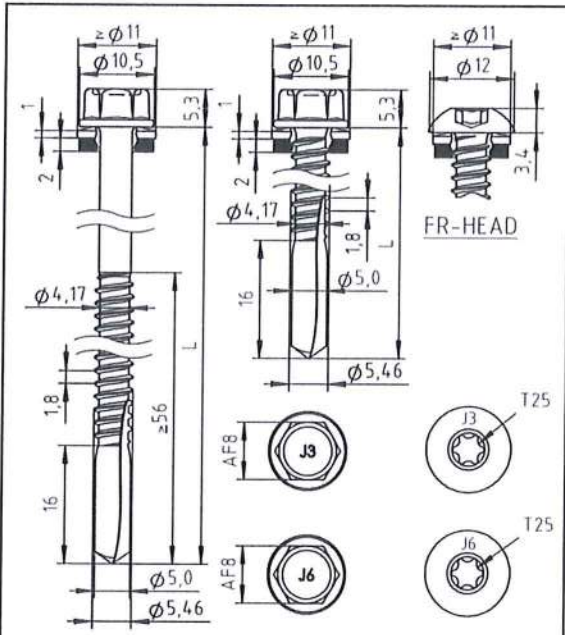
– Durchknöpftragfähigkeit von Bauteil I nach EN 1999-1-4, Kapitel 8.3.3.1 oder nach Angabe des Herstellers der Aluminiumprofile.

Befestigungsschrauben JA, JB, JT, JZ und JF

Bohrschraube JT3-(FR-)12-5,5xL, JT6-(FR-)12-5,5xL

mit Sechskantkopf oder Rundkopf mit Torx®-Antrieb und Dichtscheibe $\geq \text{Ø}11 \text{ mm}$

Anhang 72



Material:
 Schraube: nichtrostender Stahl (A2) – EN ISO 3506
 nichtrostender Stahl (A4) – EN ISO 3506
 Scheibe: nichtrostender Stahl (A2/A4) – EN ISO 3506
 mit aufvulkanisierter EPDM-Dichtung
 Bauteil I: Aluminiumlegierung
 mit $R_{m,min} = 215 \text{ N/mm}^2$ – EN 573
 Bauteil II: S235 bis S355 – EN 10025-1

Bohrleistung: $\Sigma t \leq 13,00 \text{ mm}$

Holz-Unterkonstruktionen:
 keine Eigenschaften festgestellt

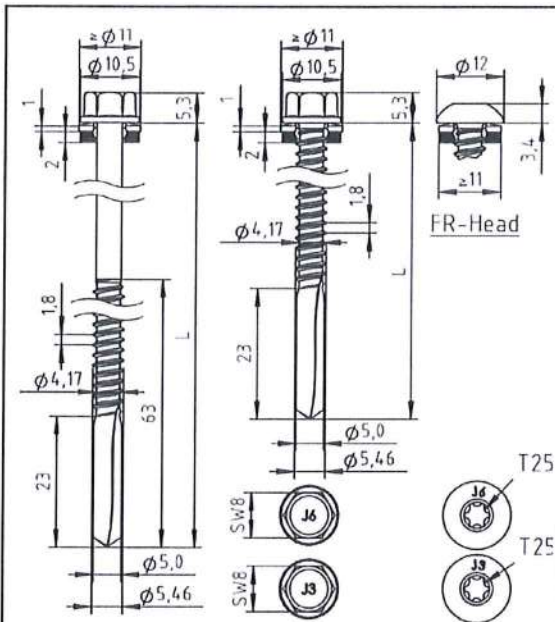
$t_{N,II}$ [mm]	4,00	5,00	6,00	8,00	10,00	12,00
$M_{t,nom}$	—					
$V_{R,k}$ [kN] für $t_{N,I}$ =	0,50	1,00 ac	1,00 ac	1,00 ac	1,00 ac	1,00 ac
	0,60	1,22 ac	1,22 ac	1,22 ac	1,22 ac	1,22 a
	0,70	1,44 ac	1,44 ac	1,44 ac	1,44 ac	1,44 a
	0,80	1,66 ac	1,66 ac	1,66 ac	1,66 ac	1,66 a
	0,90	1,93 ac	1,93 ac	1,93 ac	1,93 ac	1,93 a
	1,00	2,20 ac	2,20 ac	2,20 ac	2,20 ac	2,20 a
	1,20	2,52 —	2,52 —	2,52 —	2,52 ac	2,52 ac —
	1,50	3,02 —	3,02 —	3,02 —	3,02 ac	3,02 ac —
2,00	3,79 —	3,91 —	4,02 —	4,25 ac	4,25 ac —	
$N_{R,II,k}$ [kN] =	4,70	6,40	6,40	6,40	6,40	6,40

– Durchknöpftragfähigkeit von Bauteil I nach EN 1999-1-4, Kapitel 8.3.3.1 oder nach Angabe des Herstellers der Aluminiumprofile.

Befestigungsschrauben JA, JB, JT, JZ und JF

Bohrschraube JT3-(FR-)12-5,5xL, JT6-(FR-)12-5,5xL
 mit Sechskantkopf oder Rundkopf mit Torx®-Antrieb und Dichtscheibe $\geq \phi 11 \text{ mm}$

Anhang 73



Material:

Schraube: nichtrostender Stahl (A2) – EN ISO 3506
nichtrostender Stahl (A4) – EN ISO 3506

Scheibe: nichtrostender Stahl (A2/A4) – EN ISO 3506
mit aufvulkanisierter EPDM-Dichtung

Bauteil I: S280GD – EN 10346

Bauteil II: S235 bis S355 – EN 10025-1

Bohrleistung: $\Sigma t_i \leq 18,0$ mm

Holz-Unterkonstruktionen:

keine Eigenschaften festgestellt

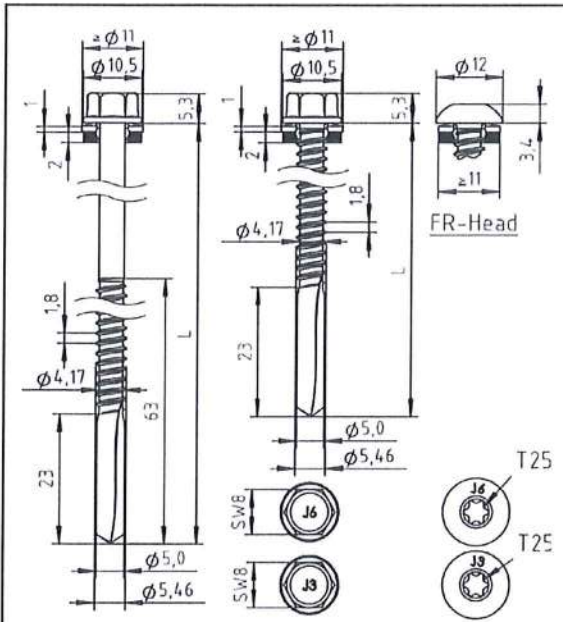
$t_{N,II}$ [mm]	4,00	5,00	6,00	8,00	10,0	12,0	14,0	16,0	
$M_{t,nom}$	7 Nm								
$V_{R,k}$ [kN] für $t_{N,I} =$	0,40	1,50 —	1,50 —	1,50 —	1,50 —	1,50 —	1,50 —	1,50 —	1,50 —
	0,50	1,91 —	1,91 —	1,91 —	1,91 —	1,91 —	1,91 —	1,91 —	1,91 —
	0,55	2,12 —	2,12 —	2,12 —	2,12 —	2,12 —	2,12 —	2,12 —	2,12 —
	0,63	2,20 —	2,20 —	2,20 —	2,20 —	2,20 —	2,20 —	2,20 —	2,20 —
	0,75	2,80 —	2,80 —	2,80 —	2,80 —	2,80 —	2,80 —	2,80 —	2,80 —
	0,88	3,50 —	3,50 —	3,50 —	3,50 —	3,50 —	3,50 —	3,50 —	3,50 —
	1,00	4,20 —	4,20 —	4,20 —	4,20 —	4,20 —	4,20 —	4,20 —	4,20 —
	1,13	4,20 —	4,90 —	4,90 —	4,90 —	4,90 —	4,90 —	4,90 —	4,90 —
	1,25	4,20 —	5,60 —	5,60 —	5,60 —	5,60 —	5,60 —	5,60 —	5,60 —
	1,50	4,20 —	6,40 —	7,20 —	7,20 —	7,20 —	7,20 —	7,20 —	7,20 —
	1,75	4,20 —	6,40 —	7,20 —	7,20 —	7,20 —	7,20 —	7,20 —	7,20 —
	2,00	4,20 —	6,40 —	7,20 —	7,20 —	7,20 —	7,20 —	7,20 —	7,20 —
$N_{R,k}$ [kN] für $t_{N,I} =$	0,40	0,95 —	0,95 —	0,95 —	0,95 —	0,95 —	0,95 —	0,95 —	0,95 —
	0,50	1,21 —	1,21 —	1,21 —	1,21 —	1,21 —	1,21 —	1,21 —	1,21 —
	0,55	1,35 —	1,35 —	1,35 —	1,35 —	1,35 —	1,35 —	1,35 —	1,35 —
	0,63	1,56 —	1,56 —	1,56 —	1,56 —	1,56 —	1,56 —	1,56 —	1,56 —
	0,75	1,87 —	1,87 —	1,87 —	1,87 —	1,87 —	1,87 —	1,87 —	1,87 —
	0,88	2,22 —	2,22 —	2,22 —	2,22 —	2,22 —	2,22 —	2,22 —	2,22 —
	1,00	2,53 —	2,53 —	2,53 —	2,53 —	2,53 —	2,53 —	2,53 —	2,53 —
	1,13	2,88 —	2,88 —	2,88 —	2,88 —	2,88 —	2,88 —	2,88 —	2,88 —
	1,25	3,19 —	3,19 —	3,19 —	3,19 —	3,19 —	3,19 —	3,19 —	3,19 —
	1,50	3,85 —	3,85 —	3,85 —	3,85 —	3,85 —	3,85 —	3,85 —	3,85 —
	1,75	4,40 —	4,40 —	4,40 —	4,40 —	4,40 —	4,40 —	4,40 —	4,40 —
	2,00	4,40 —	4,40 —	4,40 —	4,40 —	4,40 —	4,40 —	4,40 —	4,40 —

Befestigungsschrauben JA, JB, JT, JZ und JF

Bohrschraube JT3-(FR-)18-5,5xL, JT6-(FR-)18-5,5xL

mit Sechskantkopf oder Rundkopf mit Torx®-Antrieb und Dichtscheibe $\geq \phi 11$ mm

Anhang 74



Material:

Schraube: nichtrostender Stahl (A2) – EN ISO 3506
nichtrostender Stahl (A4) – EN ISO 3506

Scheibe: nichtrostender Stahl (A2/A4) – EN ISO 3506
mit aufvulkanisierter EPDM-Dichtung

Bauteil I: S320GD oder S350GD – EN 10346

Bauteil II: S235 bis S355 – EN 10025-1

Bohrleistung: $\Sigma t_i \leq 18,0$ mm

Holz-Unterkonstruktionen:

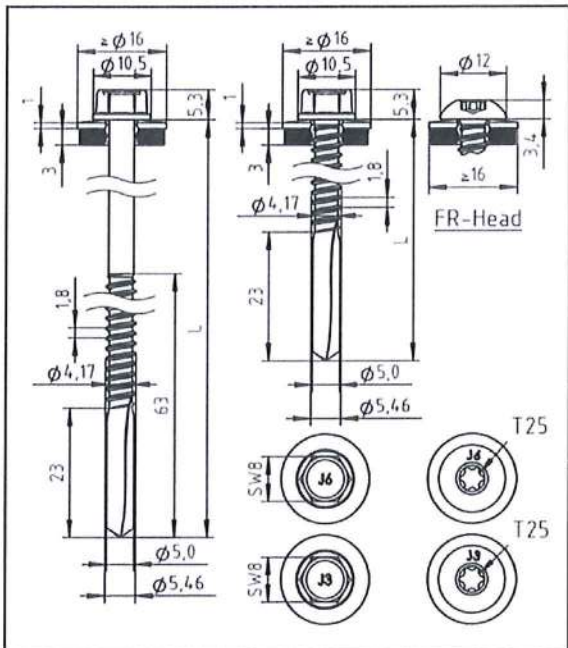
keine Eigenschaften festgestellt

$t_{N,II}$ [mm]	4,00	5,00	6,00	8,00	10,0	12,0	14,0	16,0
$M_{t,nom}$	7 Nm							
$V_{R,k}$ [kN] für $t_{N,I} =$	0,40	1,62 —	1,62 —	1,62 —	1,62 —	1,62 —	1,62 —	1,62 —
	0,50	2,07 —	2,07 —	2,07 —	2,07 —	2,07 —	2,07 —	2,07 —
	0,55	2,30 —	2,30 —	2,30 —	2,30 —	2,30 —	2,30 —	2,30 —
	0,63	2,50 —	2,50 —	2,50 —	2,50 —	2,50 —	2,50 —	2,50 —
	0,75	3,20 —	3,20 —	3,20 —	3,20 —	3,20 —	3,20 —	3,20 —
	0,88	3,90 —	3,90 —	3,90 —	3,90 —	3,90 —	3,90 —	3,90 —
	1,00	4,20 —	4,60 —	4,60 —	4,60 —	4,60 —	4,60 —	4,60 —
	1,13	4,20 —	5,30 —	5,30 —	5,30 —	5,30 —	5,30 —	5,30 —
	1,25	4,20 —	6,00 —	6,00 —	6,00 —	6,00 —	6,00 —	6,00 —
	1,50	4,20 —	6,40 —	7,20 —	7,60 —	7,60 —	7,60 —	7,60 —
	1,75	4,20 —	6,40 —	7,20 —	7,60 —	7,60 —	7,60 —	7,60 —
	2,00	4,20 —	6,40 —	7,20 —	7,60 —	7,60 —	7,60 —	7,60 —
$N_{R,k}$ [kN] für $t_{N,I} =$	0,40	1,03 —	1,03 —	1,03 —	1,03 —	1,03 —	1,03 —	1,03 —
	0,50	1,32 —	1,32 —	1,32 —	1,32 —	1,32 —	1,32 —	1,32 —
	0,55	1,46 —	1,46 —	1,46 —	1,46 —	1,46 —	1,46 —	1,46 —
	0,63	1,69 —	1,69 —	1,69 —	1,69 —	1,69 —	1,69 —	1,69 —
	0,75	2,03 —	2,03 —	2,03 —	2,03 —	2,03 —	2,03 —	2,03 —
	0,88	2,40 —	2,40 —	2,40 —	2,40 —	2,40 —	2,40 —	2,40 —
	1,00	2,75 —	2,75 —	2,75 —	2,75 —	2,75 —	2,75 —	2,75 —
	1,13	3,12 —	3,12 —	3,12 —	3,12 —	3,12 —	3,12 —	3,12 —
	1,25	3,46 —	3,46 —	3,46 —	3,46 —	3,46 —	3,46 —	3,46 —
	1,50	4,18 —	4,18 —	4,18 —	4,18 —	4,18 —	4,18 —	4,18 —
	1,75	4,70 —	4,74 —	4,74 —	4,74 —	4,74 —	4,74 —	4,74 —
	2,00	4,70 —	4,74 —	4,74 —	4,74 —	4,74 —	4,74 —	4,74 —

Befestigungsschrauben JA, JB, JT, JZ und JF

Bohrschraube JT3-(FR-)18-5,5xL, JT6-(FR-)18-5,5xL
mit Sechskantkopf oder Rundkopf mit Torx®-Antrieb und Dichtscheibe $\geq \phi 11$ mm

Anhang 75



Material:
 Schraube: nichtrostender Stahl (A2) – EN ISO 3506
 nichtrostender Stahl (A4) – EN ISO 3506
 Scheibe: nichtrostender Stahl (A2/A4) – EN ISO 3506
 mit aufvulkanisierter EPDM-Dichtung
 Bauteil I: S280GD – EN 10346
 Bauteil II: S235 bis S355 – EN 10025-1

Bohrleistung: $\Sigma t \leq 18,0$ mm

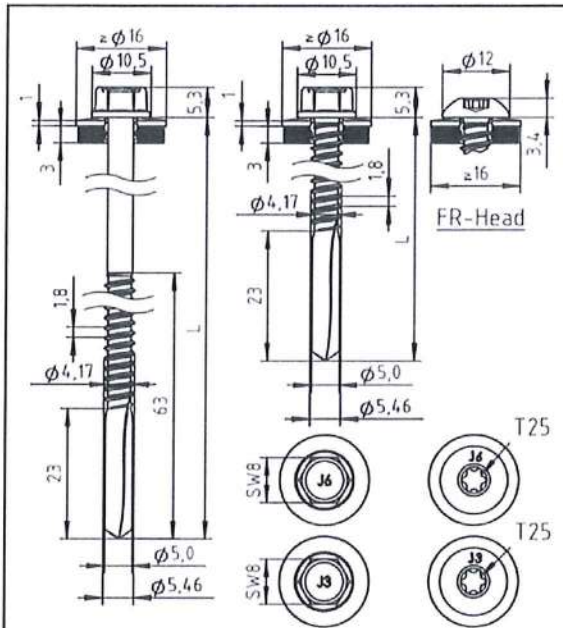
Holz-Unterkonstruktionen:
 keine Eigenschaften festgestellt

$t_{N,II}$ [mm]	4,00	5,00	6,00	8,00	10,0	12,0	14,0	16,0
$M_{t,nom}$	7 Nm							
$V_{R,k}$ [kN] für $t_{N,I} =$	0,40	1,50 ac	1,50 ac	1,50 ac	1,50 ac	1,50 ac	1,50 ac	1,50 ac
	0,50	1,91 ac	1,91 ac	1,91 ac	1,91 ac	1,91 ac	1,91 ac	1,91 ac
	0,55	2,12 ac	2,12 ac	2,12 ac	2,12 ac	2,12 ac	2,12 ac	2,12 ac
	0,63	2,20 ac	2,20 ac	2,20 ac	2,20 ac	2,20 ac	2,20 ac	2,20 ac
	0,75	2,80 ac	2,80 ac	2,80 ac	2,80 ac	2,80 ac	2,80 ac	2,80 ac
	0,88	3,50 ac	3,50 ac	3,50 ac	3,50 ac	3,50 ac	3,50 ac	3,50 ac
	1,00	4,20 —	4,20 ac	4,20 ac	4,20 ac	4,20 ac	4,20 ac	4,20 ac
	1,13	4,20 —	4,90 —	4,90 —	4,90 —	4,90 —	4,90 —	4,90 —
	1,25	4,20 —	5,60 —	5,60 —	5,60 —	5,60 —	5,60 —	5,60 —
	1,50	4,20 —	6,40 —	7,20 —	7,20 —	7,20 —	7,20 —	7,20 —
$N_{R,k}$ [kN] für $t_{N,I} =$	0,40	1,38 ac	1,38 ac	1,38 ac	1,38 ac	1,38 ac	1,38 ac	1,38 ac
	0,50	1,77 ac	1,77 ac	1,77 ac	1,77 ac	1,77 ac	1,77 ac	1,77 ac
	0,55	1,96 ac	1,96 ac	1,96 ac	1,96 ac	1,96 ac	1,96 ac	1,96 ac
	0,63	2,40 ac	2,40 ac	2,40 ac	2,40 ac	2,40 ac	2,40 ac	2,40 ac
	0,75	3,10 ac	3,10 ac	3,10 ac	3,10 ac	3,10 ac	3,10 ac	3,10 ac
	0,88	3,90 ac	3,90 ac	3,90 ac	3,90 ac	3,90 ac	3,90 ac	3,90 ac
	1,00	4,70 —	4,70 ac	4,70 ac	4,70 ac	4,70 ac	4,70 ac	4,70 ac
	1,13	4,70 —	5,60 —	5,60 —	5,60 —	5,60 —	5,60 —	5,60 —
	1,25	4,70 —	6,40 —	6,40 —	6,40 —	6,40 —	6,40 —	6,40 —
	1,50	4,70 —	6,40 —	6,40 —	6,40 —	6,40 —	6,40 —	6,40 —

Befestigungsschrauben JA, JB, JT, JZ und JF

Bohrschraube JT3-(FR-)18-5,5xL, JT6-(FR-)18-5,5xL
 mit Sechskantkopf oder Rundkopf mit Torx®-Antrieb und Dichtscheibe $\geq \text{Ø}16$ mm

Anhang 76



Material:

Schraube: nichtrostender Stahl (A2) – EN ISO 3506
nichtrostender Stahl (A4) – EN ISO 3506

Scheibe: nichtrostender Stahl (A2/A4) – EN ISO 3506
mit aufvulkanisierter EPDM-Dichtung

Bauteil I: S320GD oder S350GD – EN 10346

Bauteil II: S235 bis S355 – EN 10025-1

Bohrleistung: $\Sigma t_i \leq 18,0$ mm

Holz-Unterkonstruktionen:

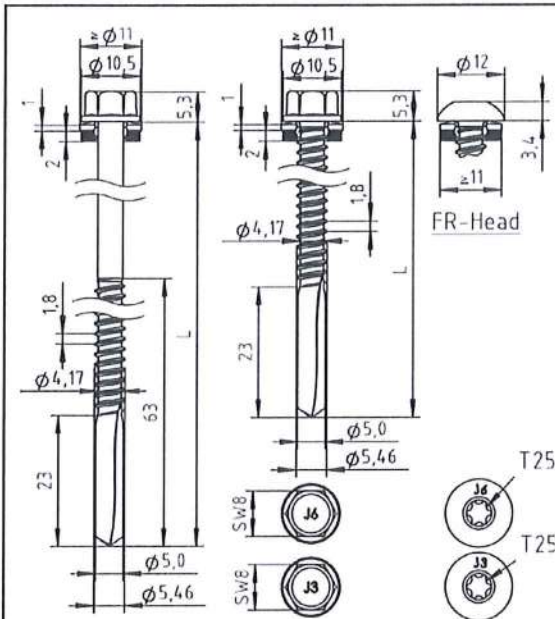
keine Eigenschaften festgestellt

$t_{N,II}$ [mm]	4,00	5,00	6,00	8,00	10,0	12,0	14,0	16,0
$M_{t,nom}$	7 Nm							
$V_{R,k}$ [kN] für $t_{N,I} =$	0,40	1,62 ac	1,62 ac	1,62 ac	1,62 ac	1,62 ac	1,62 ac	1,62 ac
	0,50	2,07 ac	2,07 ac	2,07 ac	2,07 ac	2,07 ac	2,07 ac	2,07 ac
	0,55	2,30 ac	2,30 ac	2,30 ac	2,30 ac	2,30 ac	2,30 ac	2,30 ac
	0,63	2,50 ac	2,50 ac	2,50 ac	2,50 ac	2,50 ac	2,50 ac	2,50 ac
	0,75	3,20 ac	3,20 ac	3,20 ac	3,20 ac	3,20 ac	3,20 ac	3,20 ac
	0,88	3,90 ac	3,90 ac	3,90 ac	3,90 ac	3,90 ac	3,90 ac	3,90 ac
	1,00	4,20 —	4,60 ac	4,60 ac	4,60 ac	4,60 ac	4,60 ac	4,60 ac
	1,13	4,20 —	5,30 —	5,30 —	5,30 —	5,30 —	5,30 —	5,30 —
	1,25	4,20 —	6,00 —	6,00 —	6,00 —	6,00 —	6,00 —	6,00 —
	1,50	4,20 —	6,40 —	7,20 —	7,60 —	7,60 —	7,60 —	7,60 —
	1,75	4,20 —	6,40 —	7,20 —	7,60 —	7,60 —	7,60 —	7,60 —
	2,00	4,20 —	6,40 —	7,20 —	7,60 —	7,60 —	7,60 —	7,60 —
$N_{R,k}$ [kN] für $t_{N,I} =$	0,40	1,50 ac	1,50 ac	1,50 ac	1,50 ac	1,50 ac	1,50 ac	1,50 ac
	0,50	1,91 ac	1,91 ac	1,91 ac	1,91 ac	1,91 ac	1,91 ac	1,91 ac
	0,55	2,12 ac	2,12 ac	2,12 ac	2,12 ac	2,12 ac	2,12 ac	2,12 ac
	0,63	2,60 ac	2,60 ac	2,60 ac	2,60 ac	2,60 ac	2,60 ac	2,60 ac
	0,75	3,30 ac	3,30 ac	3,30 ac	3,30 ac	3,30 ac	3,30 ac	3,30 ac
	0,88	4,20 ac	4,20 ac	4,20 ac	4,20 ac	4,20 ac	4,20 ac	4,20 ac
	1,00	4,70 —	5,00 ac	5,00 ac	5,00 ac	5,00 ac	5,00 ac	5,00 ac
	1,13	4,70 —	6,00 —	6,00 —	6,00 —	6,00 —	6,00 —	6,00 —
	1,25	4,70 —	6,90 —	6,90 —	6,90 —	6,90 —	6,90 —	6,90 —
	1,50	4,70 —	6,90 —	6,90 —	6,90 —	6,90 —	6,90 —	6,90 —
	1,75	4,70 —	6,90 —	6,90 —	6,90 —	6,90 —	6,90 —	6,90 —
	2,00	4,70 —	6,90 —	6,90 —	6,90 —	6,90 —	6,90 —	6,90 —

Befestigungsschrauben JA, JB, JT, JZ und JF

Bohrschraube JT3-(FR-)18-5,5xL, JT6-(FR-)18-5,5xL
mit Sechskantkopf oder Rundkopf mit Torx®-Antrieb und Dichtscheibe $\geq \text{Ø}16$ mm

Anhang 77



Material:

Schraube: nichtrostender Stahl (A2) – EN ISO 3506
nichtrostender Stahl (A4) – EN ISO 3506

Scheibe: nichtrostender Stahl (A2/A4) – EN ISO 3506
mit aufvulkanisierter EPDM-Dichtung

Bauteil I: Aluminiumlegierung
mit $R_{m,min} = 165 \text{ N/mm}^2$ – EN 573

Bauteil II: Aluminiumlegierung
mit $R_{m,min} = 165 \text{ N/mm}^2$ – EN 573

Bohrleistung: $\Sigma t_i \leq 18,0 \text{ mm}$

Holz-Unterkonstruktionen:

keine Eigenschaften festgestellt

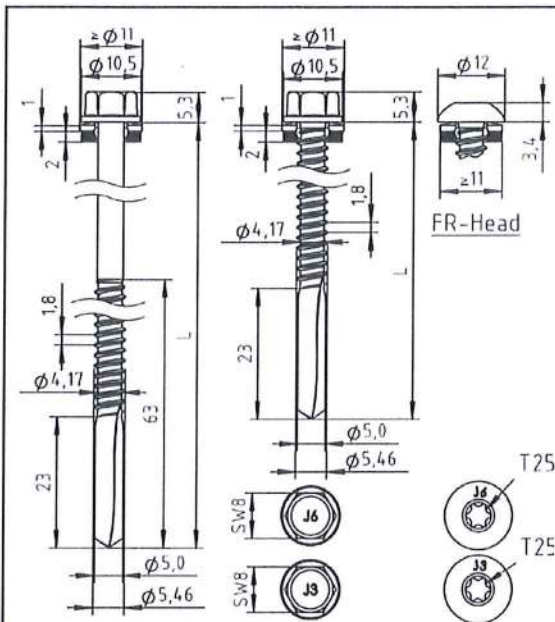
$t_{N,II}$ [mm]	4,00	5,00	6,00	8,00	10,0	12,0	14,0	16,0
$M_{t,nom}$	—							
$V_{R,k}$ [kN] für $t_{N,I} =$	0,50	0,77 —	0,77 —	0,77 —	0,77 —	0,77 —	0,77 —	0,77 —
	0,60	0,94 —	0,94 —	0,94 —	0,94 —	0,94 —	0,94 —	0,94 —
	0,70	1,10 —	1,10 —	1,10 —	1,10 —	1,10 —	1,10 —	1,10 —
	0,80	1,27 —	1,27 —	1,27 —	1,27 —	1,27 —	1,27 —	1,27 —
	0,90	1,48 —	1,48 —	1,48 —	1,48 —	1,48 —	1,48 —	1,48 —
	1,00	1,69 —	1,69 —	1,69 —	1,69 —	1,69 —	1,69 —	1,69 —
	1,20	1,94 —	1,94 —	1,94 —	1,94 —	1,94 —	1,94 —	1,94 —
	1,50	2,32 —	2,32 —	2,32 —	2,32 —	2,32 —	2,32 —	2,32 —
	2,00	2,91 —	3,00 —	3,09 —	3,26 —	3,26 —	3,26 —	3,26 —
$N_{R,k}$ [kN]	1,11	1,58	2,21	3,48	3,48	3,48	3,48	3,48

– Durchknöpffragfähigkeit von Bauteil I nach EN 1999-1-4, Abschnitt 8.3.3.1 oder nach Angabe des Herstellers der Aluminiumprofiltafeln.

Befestigungsschrauben JA, JB, JT, JZ und JF

Bohrschraube JT3-(FR-)18-5,5xL, JT6-(FR-)18-5,5xL
mit Sechskantkopf oder Rundkopf mit Torx®-Antrieb und Dichtscheibe $\geq \text{Ø}11 \text{ mm}$

Anhang 78



Material:

Schraube: nichtrostender Stahl (A2) – EN ISO 3506
nichtrostender Stahl (A4) – EN ISO 3506

Scheibe: nichtrostender Stahl (A2/A4) – EN ISO 3506
mit aufvulkanisierter EPDM-Dichtung

Bauteil I: Aluminiumlegierung
mit $R_{m,min} = 215 \text{ N/mm}^2$ – EN 573

Bauteil II: Aluminiumlegierung
mit $R_{m,min} = 215 \text{ N/mm}^2$ – EN 573

Bohrleistung: $\Sigma t_i \leq 18,0 \text{ mm}$

Holz-Unterkonstruktionen:

keine Eigenschaften festgestellt

$t_{N,II} [\text{mm}]$	4,00	5,00	6,00	8,00	10,0	12,0	14,0	16,0
$M_{t,nom}$	—							
$V_{R,k} [\text{kN}]$ für $t_{N,I} =$	0,50	1,00 —	1,00 —	1,00 —	1,00 —	1,00 —	1,00 —	1,00 —
	0,60	1,22 —	1,22 —	1,22 —	1,22 —	1,22 —	1,22 —	1,22 —
	0,70	1,44 —	1,44 —	1,44 —	1,44 —	1,44 —	1,44 —	1,44 —
	0,80	1,66 —	1,66 —	1,66 —	1,66 —	1,66 —	1,66 —	1,66 —
	0,90	1,93 —	1,93 —	1,93 —	1,93 —	1,93 —	1,93 —	1,93 —
	1,00	2,20 —	2,20 —	2,20 —	2,20 —	2,20 —	2,20 —	2,20 —
	1,20	2,52 —	2,52 —	2,52 —	2,52 —	2,52 —	2,52 —	2,52 —
	1,50	3,02 —	3,02 —	3,02 —	3,02 —	3,02 —	3,02 —	3,02 —
	2,00	3,79 —	3,91 —	4,02 —	4,25 —	4,25 —	4,25 —	4,25 —
$N_{R,k} [\text{kN}]$	1,45	2,06	2,89	4,54	4,54	4,54	4,54	4,54

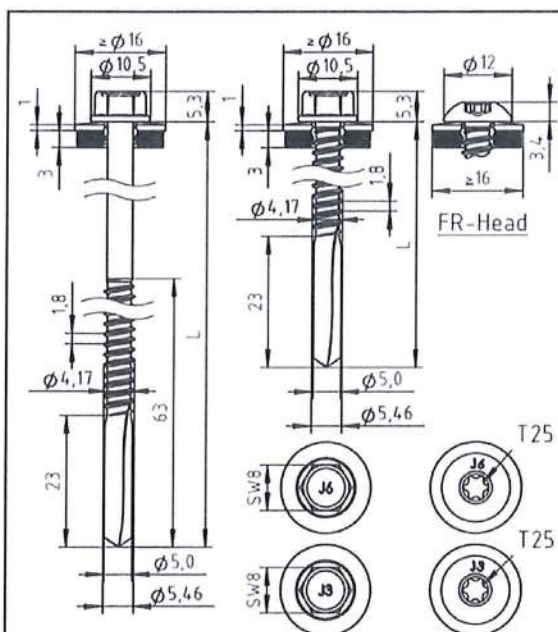
– Durchknöpffähigkeit von Bauteil I nach EN 1999-1-4, Abschnitt 8.3.3.1 oder nach Angabe des Herstellers der Aluminiumprofiltafeln.

Befestigungsschrauben JA, JB, JT, JZ und JF

Bohrschraube JT3-(FR-)18-5,5xL, JT6-(FR-)18-5,5xL

mit Sechskantkopf oder Rundkopf mit Torx®-Antrieb und Dichtscheibe $\geq \phi 11 \text{ mm}$

Anhang 79



Material:

Schraube: nichtrostender Stahl (A2) – EN ISO 3506
nichtrostender Stahl (A4) – EN ISO 3506

Scheibe: nichtrostender Stahl (A2/A4) – EN ISO 3506
mit aufvulkanisierter EPDM-Dichtung

Bauteil I: Aluminiumlegierung
mit $R_{m,min} = 165 \text{ N/mm}^2$ – EN 573

Bauteil II: Aluminiumlegierung
mit $R_{m,min} = 165 \text{ N/mm}^2$ – EN 573

Bohrleistung: $\Sigma t_i \leq 18,0 \text{ mm}$

Holz-Unterkonstruktionen:

keine Eigenschaften festgestellt

$t_{N,II}$ [mm]	4,00	5,00	6,00	8,00	10,0	12,0	14,0	16,0
$M_{t,nom}$	—							
$V_{R,k}$ [kN] für $t_{N,I} =$	0,50	0,77 —	0,77 —	0,77 —	0,77 —	0,77 —	0,77 —	0,77 —
	0,60	0,94 —	0,94 —	0,94 —	0,94 —	0,94 —	0,94 —	0,94 —
	0,70	1,10 —	1,10 —	1,10 —	1,10 —	1,10 —	1,10 —	1,10 —
	0,80	1,27 —	1,27 —	1,27 —	1,27 —	1,27 —	1,27 —	1,27 —
	0,90	1,48 —	1,48 —	1,48 —	1,48 —	1,48 —	1,48 —	1,48 —
	1,00	1,69 —	1,69 —	1,69 —	1,69 —	1,69 —	1,69 —	1,69 —
	1,20	1,94 —	1,94 —	1,94 —	1,94 —	1,94 —	1,94 —	1,94 —
	1,50	2,32 —	2,32 —	2,32 —	2,32 —	2,32 —	2,32 —	2,32 —
	2,00	2,91 —	3,00 —	3,09 —	3,26 —	3,26 —	3,26 —	3,26 —
$N_{R,k}$ [kN]	1,11	1,58	2,21	3,48	3,48	3,48	3,48	3,48

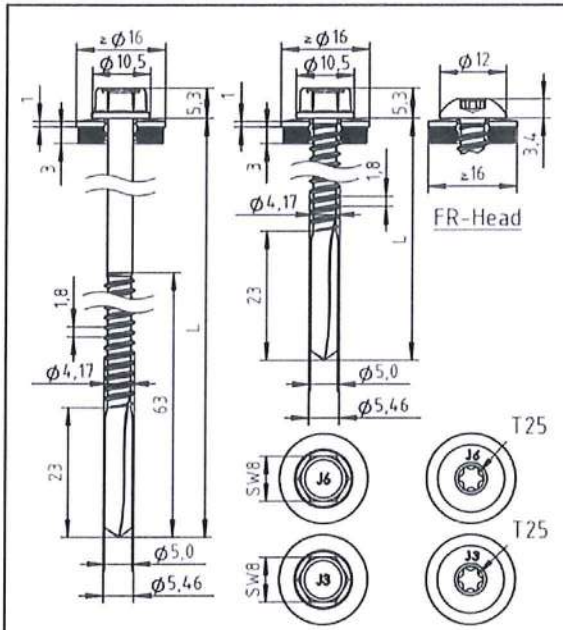
– Durchknöpffähigkeit von Bauteil I nach EN 1999-1-4, Abschnitt 8.3.3.1 oder nach Angabe des Herstellers der Aluminiumprofiltafeln.

Befestigungsschrauben JA, JB, JT, JZ und JF

Bohrschraube JT3-(FR-)18-5,5xL, JT6-(FR-)18-5,5xL

mit Sechskantkopf oder Rundkopf mit Torx®-Antrieb und Dichtscheibe $\geq \phi 16 \text{ mm}$

Anhang 80



Material:

Schraube: nichtrostender Stahl (A2) – EN ISO 3506
nichtrostender Stahl (A4) – EN ISO 3506

Scheibe: nichtrostender Stahl (A2/A4) – EN ISO 3506
mit aufvulkanisierter EPDM-Dichtung

Bauteil I: Aluminiumlegierung
mit $R_{m,min} = 215 \text{ N/mm}^2$ – EN 573

Bauteil II: Aluminiumlegierung
mit $R_{m,min} = 215 \text{ N/mm}^2$ – EN 573

Bohrleistung: $\Sigma t_i \leq 18,0 \text{ mm}$

Holz-Unterkonstruktionen:

keine Eigenschaften festgestellt

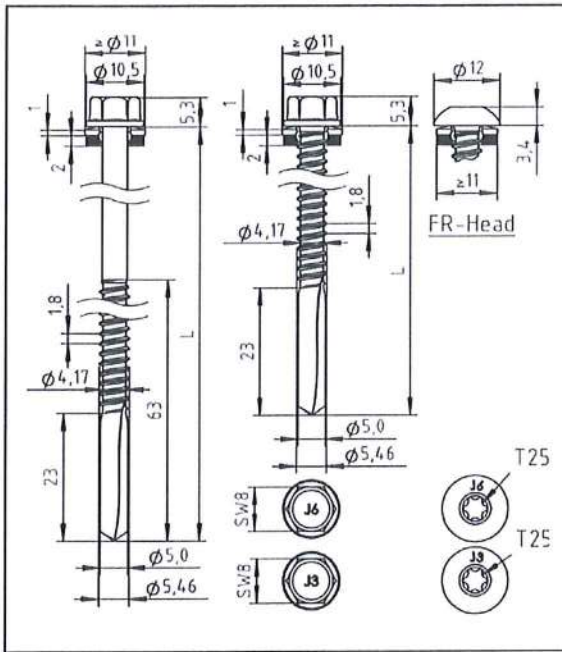
$t_{N,II}$ [mm]	4,00	5,00	6,00	8,00	10,0	12,0	14,0	16,0
$M_{t,nom}$	—							
$V_{R,k}$ [kN] für $t_{N,I} =$	0,50	1,00 —	1,00 —	1,00 —	1,00 —	1,00 —	1,00 —	1,00 —
	0,60	1,22 —	1,22 —	1,22 —	1,22 —	1,22 —	1,22 —	1,22 —
	0,70	1,44 —	1,44 —	1,44 —	1,44 —	1,44 —	1,44 —	1,44 —
	0,80	1,66 —	1,66 —	1,66 —	1,66 —	1,66 —	1,66 —	1,66 —
	0,90	1,93 —	1,93 —	1,93 —	1,93 —	1,93 —	1,93 —	1,93 —
	1,00	2,20 —	2,20 —	2,20 —	2,20 —	2,20 —	2,20 —	2,20 —
	1,20	2,52 —	2,52 —	2,52 —	2,52 —	2,52 —	2,52 —	2,52 —
	1,50	3,02 —	3,02 —	3,02 —	3,02 —	3,02 —	3,02 —	3,02 —
	2,00	3,79 —	3,91 —	4,02 —	4,25 —	4,25 —	4,25 —	4,25 —
$N_{R,k}$ [kN]	1,45	2,06	2,89	4,54	4,54	4,54	4,54	4,54

– Durchknöpffragfähigkeit von Bauteil I nach EN 1999-1-4, Abschnitt 8.3.3.1 oder nach Angabe des Herstellers der Aluminiumprofiltafeln.

Befestigungsschrauben JA, JB, JT, JZ und JF

Bohrschraube JT3-(FR-)18-5,5xL, JT6-(FR-)18-5,5xL
mit Sechskantkopf oder Rundkopf mit Torx®-Antrieb und Dichtscheibe $\geq \text{Ø}16 \text{ mm}$

Anhang 81



Material:
 Schraube: nichtrostender Stahl (A2) – EN ISO 3506
 nichtrostender Stahl (A4) – EN ISO 3506
 Scheibe: nichtrostender Stahl (A2/A4) – EN ISO 3506
 mit aufvulkanisierter EPDM-Dichtung
 Bauteil I: Aluminiumlegierung
 mit $R_{m,min} = 165 \text{ N/mm}^2$ – EN 573
 Bauteil II: S235 bis S355 – EN 10025-1

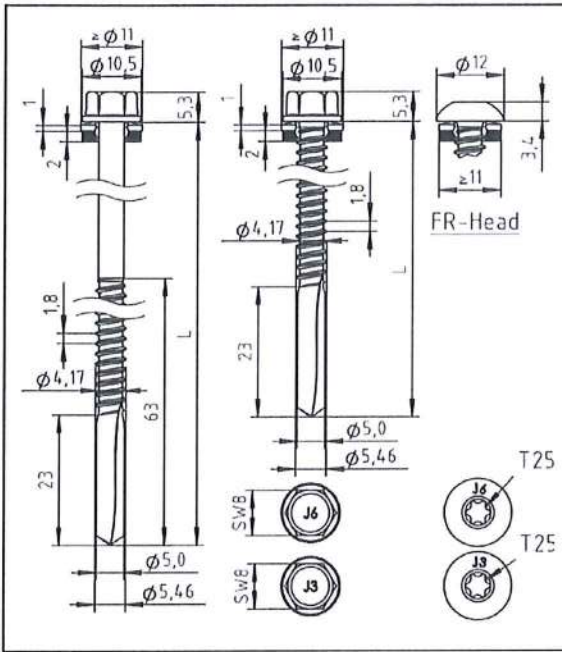
Bohrleistung: $\Sigma t \leq 18,0 \text{ mm}$

Holz-Unterkonstruktionen:
 keine Eigenschaften festgestellt

$t_{N,II}$ [mm]	4,00	5,00	6,00	8,00	10,0	12,0	14,0	16,0
$M_{t,nom}$	—							
$V_{R,k}$ [kN] für $t_{N,I} =$	0,50	0,77 —	0,77 —	0,77 —	0,77 —	0,77 —	0,77 —	0,77 —
	0,60	0,94 —	0,94 —	0,94 —	0,94 —	0,94 —	0,94 —	0,94 —
	0,70	1,10 —	1,10 —	1,10 —	1,10 —	1,10 —	1,10 —	1,10 —
	0,80	1,27 —	1,27 —	1,27 —	1,27 —	1,27 —	1,27 —	1,27 —
	0,90	1,48 —	1,48 —	1,48 —	1,48 —	1,48 —	1,48 —	1,48 —
	1,00	1,69 —	1,69 —	1,69 —	1,69 —	1,69 —	1,69 —	1,69 —
	1,20	1,94 —	1,94 —	1,94 —	1,94 —	1,94 —	1,94 —	1,94 —
	1,50	2,32 —	2,32 —	2,32 —	2,32 —	2,32 —	2,32 —	2,32 —
	2,00	2,91 —	3,00 —	3,09 —	3,26 —	3,26 —	3,26 —	3,26 —
$N_{R,k}$ [kN]	4,70	6,40	6,40	6,40	6,40	6,40	6,40	6,40

– Durchknöpffähigkeit von Bauteil I nach EN 1999-1-4, Abschnitt 8.3.3.1 oder nach Angabe des Herstellers der Aluminiumprofiltafeln.

Befestigungsschrauben JA, JB, JT, JZ und JF	Anhang 82
Bohrschraube JT3-(FR-)18-5,5xL, JT6-(FR-)18-5,5xL mit Sechskantkopf oder Rundkopf mit Torx®-Antrieb und Dichtscheibe $\geq \varnothing 11 \text{ mm}$	



Material:
 Schraube: nichtrostender Stahl (A2) – EN ISO 3506
 nichtrostender Stahl (A4) – EN ISO 3506
 Scheibe: nichtrostender Stahl (A2/A4) – EN ISO 3506
 mit aufvulkanisierter EPDM-Dichtung
 Bauteil I: Aluminiumlegierung
 mit $R_{m,min} = 215 \text{ N/mm}^2$ – EN 573
 Bauteil II: S235 bis S355 – EN 10025-1

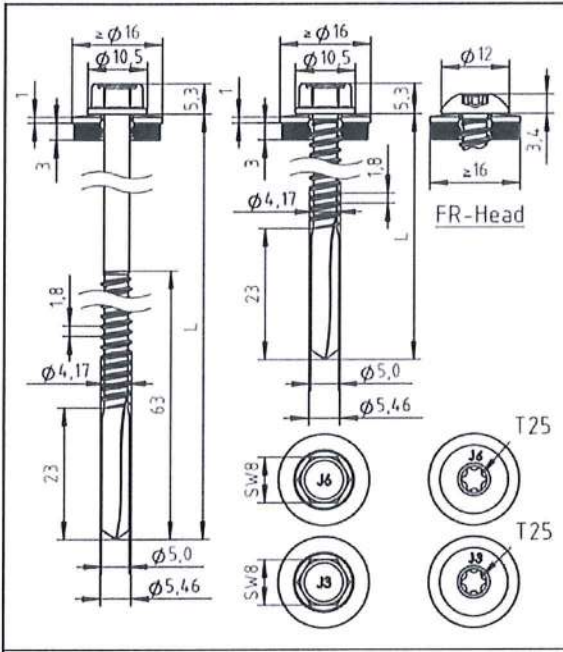
Bohrleistung: $\Sigma t_i \leq 18,0 \text{ mm}$

Holz-Unterkonstruktionen:
 keine Eigenschaften festgestellt

$t_{N,II}$ [mm]	4,00	5,00	6,00	8,00	10,0	12,0	14,0	16,0
$M_{t,nom}$	—							
$V_{R,k}$ [kN] für $t_{N,I} =$	0,50	1,00 —	1,00 —	1,00 —	1,00 —	1,00 —	1,00 —	1,00 —
	0,60	1,22 —	1,22 —	1,22 —	1,22 —	1,22 —	1,22 —	1,22 —
	0,70	1,44 —	1,44 —	1,44 —	1,44 —	1,44 —	1,44 —	1,44 —
	0,80	1,66 —	1,66 —	1,66 —	1,66 —	1,66 —	1,66 —	1,66 —
	0,90	1,93 —	1,93 —	1,93 —	1,93 —	1,93 —	1,93 —	1,93 —
	1,00	2,20 —	2,20 —	2,20 —	2,20 —	2,20 —	2,20 —	2,20 —
	1,20	2,52 —	2,52 —	2,52 —	2,52 —	2,52 —	2,52 —	2,52 —
	1,50	3,02 —	3,02 —	3,02 —	3,02 —	3,02 —	3,02 —	3,02 —
	2,00	3,79 —	3,91 —	4,02 —	4,25 —	4,25 —	4,25 —	4,25 —
$N_{R,k}$ [kN]	4,70	6,40	6,40	6,40	6,40	6,40	6,40	6,40

– Durchknöpffragfähigkeit von Bauteil I nach EN 1999-1-4, Abschnitt 8.3.3.1 oder nach Angabe des Herstellers der Aluminiumprofiltafeln.

Befestigungsschrauben JA, JB, JT, JZ und JF	Anhang 83
Bohrschraube JT3-(FR-)18-5,5xL, JT6-(FR-)18-5,5xL mit Sechskantkopf oder Rundkopf mit Torx®-Antrieb und Dichtscheibe $\geq \phi 11 \text{ mm}$	



Material:
 Schraube: nichtrostender Stahl (A2) – EN ISO 3506
 nichtrostender Stahl (A4) – EN ISO 3506
 Scheibe: nichtrostender Stahl (A2/A4) – EN ISO 3506
 mit aufvulkanisierter EPDM-Dichtung
 Bauteil I: Aluminiumlegierung
 mit $R_{m,min} = 165 \text{ N/mm}^2$ – EN 573
 Bauteil II: S235 bis S355 – EN 10025-1

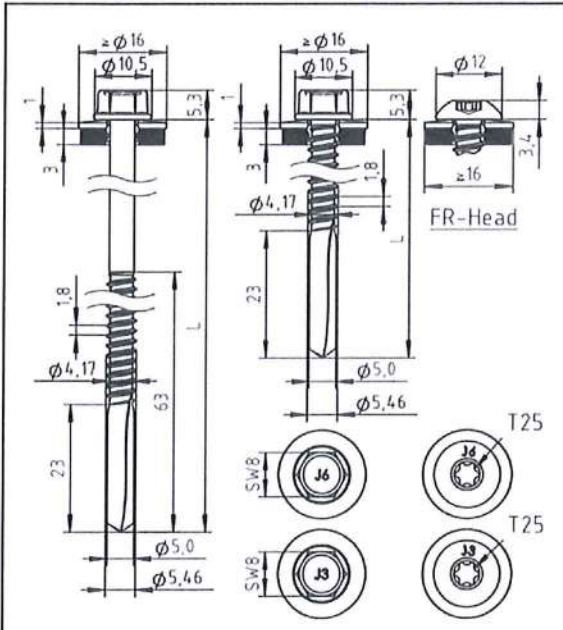
Bohrleistung: $\Sigma t_i \leq 18,0 \text{ mm}$

Holz-Unterkonstruktionen:
 keine Eigenschaften festgestellt

$t_{N,II} [\text{mm}]$	4,00	5,00	6,00	8,00	10,0	12,0	14,0	16,0
$M_{t,nom}$	—							
$V_{R,k} [\text{kN}]$ für $t_{N,I} =$	0,50	0,77 ac	0,77 ac	0,77 ac	0,77 ac	0,77 ac	0,77 ac	0,77 ac
	0,60	0,94 ac	0,94 ac	0,94 ac	0,94 ac	0,94 ac	0,94 ac	0,94 ac
	0,70	1,10 ac	1,10 ac	1,10 ac	1,10 ac	1,10 ac	1,10 ac	1,10 ac
	0,80	1,27 ac	1,27 ac	1,27 ac	1,27 ac	1,27 ac	1,27 ac	1,27 ac
	0,90	1,48 ac	1,48 ac	1,48 ac	1,48 ac	1,48 ac	1,48 ac	1,48 ac
	1,00	1,69 ac	1,69 ac	1,69 ac	1,69 ac	1,69 ac	1,69 ac	1,69 ac
	1,20	1,94 —	1,94 —	1,94 —	1,94 —	1,94 —	1,94 —	1,94 —
	1,50	2,32 —	2,32 —	2,32 —	2,32 —	2,32 —	2,32 —	2,32 —
2,00	2,91 —	3,00 —	3,09 —	3,26 —	3,26 —	3,26 —	3,26 —	
$N_{R,k} [\text{kN}]$	4,70	6,40	6,40	6,40	6,40	6,40	6,40	6,40

– Durchknöpffragfähigkeit von Bauteil I nach EN 1999-1-4, Abschnitt 8.3.3.1 oder nach Angabe des Herstellers der Aluminiumprofiltafeln.

Befestigungsschrauben JA, JB, JT, JZ und JF	Anhang 84
Bohrschraube JT3-(FR-)18-5,5xL, JT6-(FR-)18-5,5xL mit Sechskantkopf oder Rundkopf mit Torx®-Antrieb und Dichtscheibe $\geq \phi 16 \text{ mm}$	



Material:

- Schraube: nichtrostender Stahl (A2) – EN ISO 3506
nichtrostender Stahl (A4) – EN ISO 3506
- Scheibe: nichtrostender Stahl (A2/A4) – EN ISO 3506
mit aufvulkanisierter EPDM-Dichtung
- Bauteil I: Aluminiumlegierung
mit $R_{m,min} = 215 \text{ N/mm}^2$ – EN 573
- Bauteil II: S235 bis S355 – EN 10025-1

Bohrleistung: $\Sigma t_i \leq 18,0 \text{ mm}$

Holz-Unterkonstruktionen:
keine Eigenschaften festgestellt

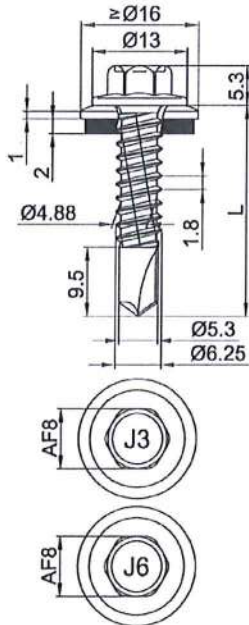
$t_{N,II}$ [mm]	4,00	5,00	6,00	8,00	10,0	12,0	14,0	16,0
$M_{t,nom}$	—							
$V_{R,k}$ [kN] für $t_{N,I} =$	0,50	1,00 ac	1,00 ac	1,00 ac	1,00 ac	1,00 ac	1,00 ac	1,00 ac
	0,60	1,22 ac	1,22 ac	1,22 ac	1,22 ac	1,22 ac	1,22 ac	1,22 ac
	0,70	1,44 ac	1,44 ac	1,44 ac	1,44 ac	1,44 ac	1,44 ac	1,44 ac
	0,80	1,66 ac	1,66 ac	1,66 ac	1,66 ac	1,66 ac	1,66 ac	1,66 ac
	0,90	1,93 ac	1,93 ac	1,93 ac	1,93 ac	1,93 ac	1,93 ac	1,93 ac
	1,00	2,20 ac	2,20 ac	2,20 ac	2,20 ac	2,20 ac	2,20 ac	2,20 ac
	1,20	2,52 —	2,52 —	2,52 —	2,52 —	2,52 —	2,52 —	2,52 —
	1,50	3,02 —	3,02 —	3,02 —	3,02 —	3,02 —	3,02 —	3,02 —
	2,00	3,79 —	3,91 —	4,02 —	4,25 —	4,25 —	4,25 —	4,25 —
$N_{R,k}$ [kN]	4,70	6,40	6,40	6,40	6,40	6,40	6,40	6,40

– Durchknöpffähigkeit von Bauteil I nach EN 1999-1-4, Abschnitt 8.3.3.1 oder nach Angabe des Herstellers der Aluminiumprofiltafeln.

Befestigungsschrauben JA, JB, JT, JZ und JF

Bohrschraube JT3-(FR-)18-5,5xL, JT6-(FR-)18-5,5xL
mit Sechskantkopf oder Rundkopf mit Torx®-Antrieb und Dichtscheibe $\geq \phi 16 \text{ mm}$

Anhang 85



Material:

Schraube: nichtrostender Stahl (A2) – EN ISO 3506
nichtrostender Stahl (A4) – EN ISO 3506

Scheibe: nichtrostender Stahl (A2/A4) – EN ISO 3506
mit aufvulkanisierter EPDM-Dichtung

Bauteil I: S280GD bis S350GD – EN 10346

Bauteil II: S235 bis S355 – EN 10025-1
S280GD bis S350GD – EN 10346
HX300LAD bis HX460LAD – EN 10346

Bohrleistung: $\Sigma t_i \leq 6,50$ mm

Holz-Unterkonstruktionen:

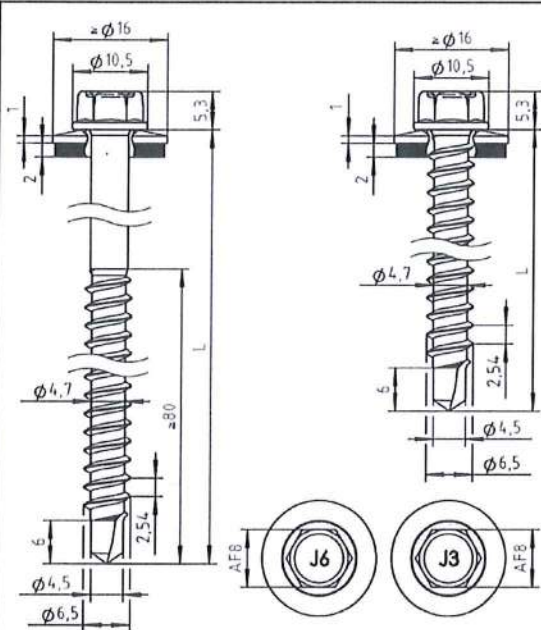
keine Eigenschaften festgestellt

$t_{N,II}$ [mm]	2,00	2,50	3,00	4,00	5,00	6,00	
$M_{t,nom}$	7Nm						
$V_{R,k}$ [kN] für $t_{N,I} =$	0,50	1,80 abcd	1,80 abcd	1,80 abcd	1,80 abcd	1,80 abc	1,80 a
	0,55	2,20 abcd	2,20 abcd	2,20 abcd	2,20 abcd	2,20 abc	— —
	0,63	2,60 abcd	2,60 abcd	2,60 abcd	2,60 abcd	2,60 abc	— —
	0,75	3,40 ac	3,40 ac	3,40 ac	3,40 ac	3,40 ac	— —
	0,88	3,80 ac	3,90 ac	4,10 ac	4,10 ac	4,10 a	— —
	1,00	4,20 ac	4,40 ac	4,70 ac	4,70 ac	4,70 a	— —
	1,13	4,70 ac	5,00 ac	5,40 ac	5,70 ac	5,70 a	— —
	1,25	5,10 ac	5,50 ac	6,00 ac	6,60 ac	6,60 a	— —
	1,50	5,70 ac	6,40 ac	7,00 ac	7,50 a	7,90 a	— —
	1,75	5,70 ac	6,40 ac	7,00 ac	7,50 —	— —	— —
2,00	5,70 ac	6,40 ac	7,00 ac	7,50 —	— —	— —	
$N_{R,k}$ [kN] für $t_{N,I} =$	0,50	1,50 abcd	1,50 abcd	1,50 abcd	1,50 abcd	1,50 abc	1,50 a
	0,55	2,10 abcd	2,10 abcd	2,10 abcd	2,10 abcd	2,10 abc	— —
	0,63	2,70 abcd	2,70 abcd	2,70 abcd	2,70 abcd	2,70 abc	— —
	0,75	3,00 ac	3,70 ac	3,70 ac	3,70 ac	3,70 a	— —
	0,88	3,00 ac	4,20 ac	4,20 ac	4,20 ac	4,20 a	— —
	1,00	3,00 ac	4,20 ac	4,70 ac	4,70 ac	4,70 a	— —
	1,13	3,00 ac	4,20 ac	4,80 ac	5,60 ac	5,60 a	— —
	1,25	3,00 ac	4,20 ac	4,80 ac	6,40 ac	6,40 a	— —
	1,50	3,00 ac	4,20 ac	4,80 ac	8,30 a	8,30 a	— —
	1,75	3,00 ac	4,20 ac	4,80 ac	8,30 —	— —	— —
2,00	3,00 ac	4,20 ac	4,80 ac	8,30 —	— —	— —	

Befestigungsschrauben JA, JB, JT, JZ und JF

Bohrschraube JT3-6-6,3xL, JT6-6-6,3xL
mit Sechskantkopf und Dichtscheibe $\geq \text{Ø}16$ mm

Anhang 86



Material:

- Schraube: nichtrostender Stahl (A2) – EN ISO 3506
nichtrostender Stahl (A4) – EN ISO 3506
- Scheibe: nichtrostender Stahl (A2/A4) – EN ISO 3506
mit aufvulkanisierter EPDM-Dichtung
- Bauteil I: S280GD – EN 10346
- Bauteil II: S235 – EN 10025-1
S280GD bis S350GD – EN 10346
Holz – EN 14081

Bohrleistung: $\Sigma t \leq 2,00$ mm

Holz-Unterkonstruktionen:

Eigenschaften ermittelt mit

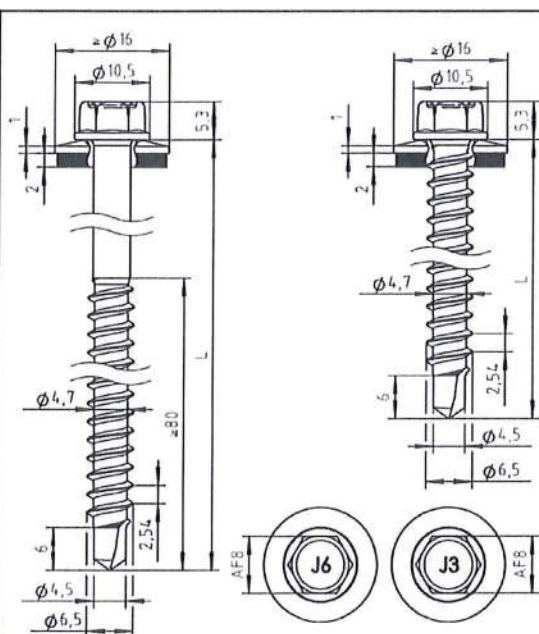
$M_{y,Rk} = 9,742$ Nm
 $F_{ax,k} = 8,575$ N/mm² für $l_{ef} \geq 26$ mm

$t_{N,II}$ [mm]	0,63	0,75	0,88	1,00	1,13	1,25	1,50		
$M_{t,nom}$	3 Nm							–	
$V_{R,k}$ [kN] für $t_{N,I} =$								Lochleibungstragfähigkeit Bauteil I	
0,50	–	–	–	–	–	–	–		
0,55	–	–	–	–	–	–	–		
0,63	1,30	1,30	1,30	1,30	1,30	1,30	1,30		
0,75	1,30	1,80	1,80	1,80	1,80	1,80	1,80		
0,88	1,30	1,80	2,60	2,60	2,60	–	–		
1,00	1,30	1,80	2,60	3,30	–	–	–		
1,13	1,30	1,80	2,60	–	–	–	–		
1,25	1,30	1,80	–	–	–	–	–		
1,50	1,30	1,80	–	–	–	–	–		
1,75	–	–	–	–	–	–	–	–	
2,00	–	–	–	–	–	–	–	–	
$N_{R,k}$ [kN] für $t_{N,I} =$								Durchknöpfttragfähigkeit Bauteil I	
0,50	0,43	0,54	0,70	0,86	0,86	ac	0,86		
0,55	0,55	0,68	0,89	1,09	1,09	ac	1,09		
0,63	0,80	1,00	1,30	1,60	1,60	ac	1,60		
0,75	0,80	1,00	1,30	1,60	1,60	ac	1,60		
0,88	0,80	1,00	1,30	1,60	1,60	ac	–		
1,00	0,80	1,00	1,30	1,60	–	ac	–		
1,13	0,80	1,00	1,30	–	–	–	–		
1,25	0,80	1,00	–	–	–	–	–		
1,50	0,80	–	–	–	–	–	–		
1,75	–	–	–	–	–	–	–		
2,00	–	–	–	–	–	–	–		

Befestigungsschrauben JA, JB, JT, JZ und JF

Bohrschraube JT3-2-6,5xL, JT6-2-6,5xL
mit Sechskantkopf und Dichtscheibe $\geq \phi 16$ mm

Anhang 87



Material:

Schraube: nichtrostender Stahl (A2) – EN ISO 3506
nichtrostender Stahl (A4) – EN ISO 3506

Scheibe: nichtrostender Stahl (A2/A4) – EN ISO 3506
mit aufvulkanisierter EPDM-Dichtung

Bauteil I: S280GD – EN 10346

Bauteil II: Holz – EN 14081

Bohrleistung: $\Sigma t_i \leq 2,00$ mm

Holz-Unterkonstruktionen:

Eigenschaften ermittelt mit

$M_{y,Rk}$ = 9,742 Nm
 $f_{ax,k}$ = 8,575 N/mm² für $l_{ef} \geq 26$ mm

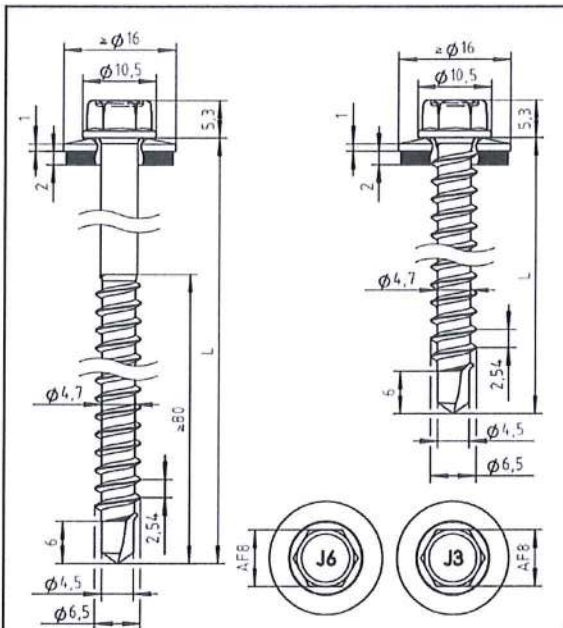
$t_{N,i}$ [mm]	l_g [mm]												
	32	38	42	48	52	58	62	68	72	78	82		
$V_{R,k}$ [kN] für $t_{N,i} =$	0,50	—	—	—	—	—	—	—	—	—	—	—	Lochleibungstragfähigkeit Bauteil I
	0,55	—	—	—	—	—	—	—	—	—	—	—	
	0,63	1,30	1,30	1,30	1,30	1,30	1,30	1,30	1,30	1,30	1,30	1,30	
	0,75	1,80	1,80	1,80	1,80	1,80	1,80	1,80	1,80	1,80	1,80	1,80	
	0,88	2,04	2,10	2,17	2,29	2,29	2,35	2,42	2,48	2,54	2,60	2,60	
	1,00	2,04	2,10	2,17	2,23	2,29	2,35	2,42	2,48	2,54	2,60	2,67	
	1,13	2,04	2,10	2,17	2,23	2,29	2,35	2,42	2,48	2,54	2,60	2,67	
	1,25	2,04	2,10	2,17	2,23	2,29	2,35	2,42	2,48	2,54	2,60	2,67	
	1,50	2,04	2,10	2,17	2,23	2,29	2,35	2,42	2,48	2,54	2,60	2,67	
	1,75	—	—	—	—	—	—	—	—	—	—	—	
2,00	—	—	—	—	—	—	—	—	—	—	—	—	
$N_{R,k}$ [kN] für $t_{N,i} =$	0,50	1,19	1,19	1,19	1,19	1,19	1,19	1,19	1,19	1,19	1,19	1,19	Durchknöpfttragfähigkeit Bauteil I
	0,55	1,30	1,50	1,50	1,50	1,50	1,50	1,50	1,50	1,50	1,50	1,50	
	0,63	1,30	1,56	1,81	2,06	2,20	2,20	2,20	2,20	2,20	2,20	2,20	
	0,75	1,30	1,56	1,81	2,06	2,31	2,56	2,80	2,80	2,80	2,80	2,80	
	0,88	1,30	1,56	1,81	2,06	2,31	2,56	2,81	3,06	3,31	3,50	3,50	
	1,00	1,30	1,56	1,81	2,06	2,31	2,56	2,81	3,06	3,31	3,56	3,81	
	1,13	1,30	1,56	1,81	2,06	2,31	2,56	2,81	3,06	3,31	3,56	3,81	
	1,25	1,30	1,56	1,81	2,06	2,31	2,56	2,81	3,06	3,31	3,56	3,81	
	1,50	1,30	1,56	1,81	2,06	2,31	2,56	2,81	3,06	3,31	3,56	3,81	
	1,75	—	—	—	—	—	—	—	—	—	—	—	
2,00	—	—	—	—	—	—	—	—	—	—	—	—	

– Die oben in Abhängigkeit von der Einschraubtiefe l_g angegebenen Werte gelten für $k_{mod} = 0,9$ und die Holz-Festigkeitsklasse C24 ($\rho_a = 350$ kg/m³). Für andere Werte für k_{mod} und Holz-Festigkeitsklassen siehe Abschnitt 4.2.2.

Befestigungsschrauben JA, JB, JT, JZ und JF

Bohrschraube JT3-2-6,5xL, JT6-2-6,5xL
mit Sechskantkopf und Dichtscheibe $\geq \phi 16$ mm

Anhang 88



Material:

Schraube: nichtrostender Stahl (A2) – EN ISO 3506
nichtrostender Stahl (A4) – EN ISO 3506
Scheibe: nichtrostender Stahl (A2/A4) – EN ISO 3506
mit aufvulkanisierter EPDM-Dichtung
Bauteil I: Aluminiumlegierung
mit $R_{m,min} = 165 \text{ N/mm}^2$ – EN 573
Bauteil II: Holz – EN 14081

Bohrleistung: $\Sigma t_i \leq 2,00 \text{ mm}$

Holz-Unterkonstruktionen:

Eigenschaften ermittelt mit

$M_{y,Rk} = 9,742 \text{ Nm}$
 $f_{ax,k} = 8,575 \text{ N/mm}^2$ für $l_{ef} \geq 26 \text{ mm}$

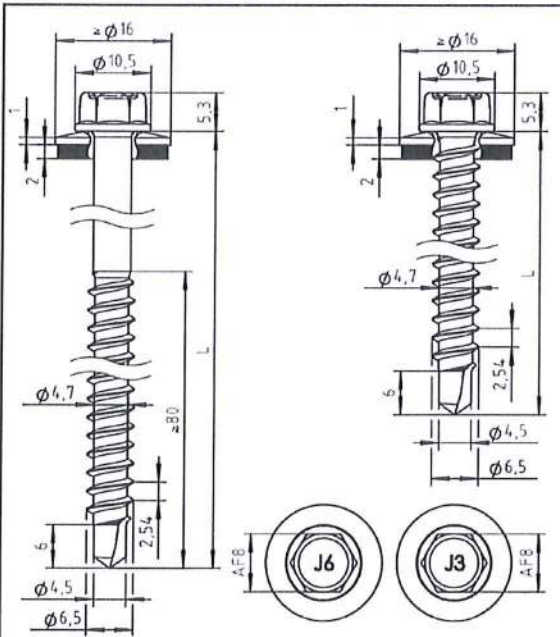
$t_{N,i}$ [mm]	l_g [mm]										
	33	36	39	42	45	48	51	54	60		
$V_{R,k}$ [kN] für $t_{N,i} =$	0,54	0,54	0,54	0,54	0,54	0,54	0,54	0,54	0,54	0,54	Lochleibungstragfähigkeit Bauteil I
0,60	0,74	0,74	0,74	0,74	0,74	0,74	0,74	0,74	0,74	0,74	
0,70	0,93	0,93	0,93	0,93	0,93	0,93	0,93	0,93	0,93	0,93	
0,80	1,13	1,13	1,13	1,13	1,13	1,13	1,13	1,13	1,13	1,13	
0,90	1,25	1,25	1,25	1,25	1,25	1,25	1,25	1,25	1,25	1,25	
1,00	1,30	1,37	1,37	1,37	1,37	1,37	1,37	1,37	1,37	1,37	
1,20	1,30	1,45	1,60	1,70	1,70	1,70	1,70	1,70	1,70	1,70	
1,50	1,30	1,45	1,60	1,70	1,70	1,70	1,70	1,70	1,70	1,70	
2,00	1,30	1,45	1,60	1,70	1,70	1,70	1,70	1,70	1,70	1,70	
$N_{R,II,k}$ [kN] =	1,12	1,25	1,38	1,51	1,64	1,77	1,90	2,03	2,16	Auszugs- tragfähigkeit aus Bauteil II siehe Abschnitt 4.2.2	

- Durchknöpffragfähigkeit von Bauteil I nach EN 1999-1-4, Kapitel 8.3.3.1 oder nach Angabe des Herstellers der Aluminiumprofile.
- Die oben in Abhängigkeit von der Einschraubtiefe l_g angegebenen Werte gelten für $k_{mod} = 0,9$ und die Holz-Festigkeitsklasse C24 ($\rho_a = 350 \text{ kg/m}^3$). Für andere Werte für k_{mod} und Holz-Festigkeitsklassen siehe Abschnitt 4.2.2.

Befestigungsschrauben JA, JB, JT, JZ und JF

Bohrschraube JT3-2-6,5xL, JT6-2-6,5xL
mit Sechskantkopf und Dichtscheibe $\geq \phi 16 \text{ mm}$

Anhang 89



Material:

Schraube: nichtrostender Stahl (A2) – EN ISO 3506
nichtrostender Stahl (A4) – EN ISO 3506
Scheibe: nichtrostender Stahl (A2/A4) – EN ISO 3506
mit aufvulkanisierter EPDM-Dichtung
Bauteil I: Aluminiumlegierung
mit $R_{m,min} = 215 \text{ N/mm}^2$ – EN 573
Bauteil II: Holz – EN 14081

Bohrleistung: $\Sigma t_i \leq 2,00 \text{ mm}$

Holz-Unterkonstruktionen:

Eigenschaften ermittelt mit

$M_{y,Rk} = 9,742 \text{ Nm}$
 $f_{ax,k} = 8,575 \text{ N/mm}^2$ für $l_{ef} \geq 26 \text{ mm}$

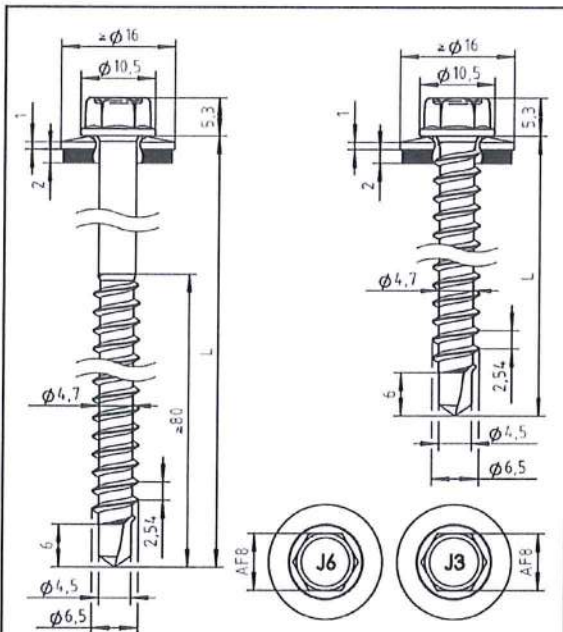
$t_{N,I}$ [mm]	l_g [mm]										
	33	36	39	42	45	48	51	54	60		
$V_{R,k}$ [kN] für $t_{N,I} =$	0,70	0,70	0,70	0,70	0,70	0,70	0,70	0,70	0,70	0,70	Lochleibungstragfähigkeit Bauteil I
0,60	0,96	0,96	0,96	0,96	0,96	0,96	0,96	0,96	0,96	0,96	
0,70	1,21	1,21	1,21	1,21	1,21	1,21	1,21	1,21	1,21	1,21	
0,80	1,30	1,45	1,47	1,47	1,47	1,47	1,47	1,47	1,47	1,47	
0,90	1,30	1,45	1,60	1,63	1,63	1,63	1,63	1,63	1,63	1,63	
1,00	1,30	1,45	1,60	1,75	1,78	1,78	1,78	1,78	1,78	1,78	
1,20	1,30	1,45	1,60	1,75	1,90	2,05	2,20	2,22	2,22	2,22	
1,50	1,30	1,45	1,60	1,75	1,90	2,05	2,20	2,22	2,22	2,22	
2,00	1,30	1,45	1,60	1,75	1,90	2,05	2,20	2,22	2,22	2,22	
$N_{R,II,k}$ [kN] =	1,12	1,25	1,38	1,51	1,64	1,77	1,90	2,03	2,16	Auszugs- tragfähigkeit aus Bauteil II siehe Abschnitt 4.2.2	

- Durchknöpfragfähigkeit von Bauteil I nach EN 1999-1-4, Kapitel 8.3.3.1 oder nach Angabe des Herstellers der Aluminiumprofile.
- Die oben in Abhängigkeit von der Einschraubtiefe l_g angegebenen Werte gelten für $k_{mod} = 0,9$ und die Holz-Festigkeitsklasse C24 ($\rho_a = 350 \text{ kg/m}^3$). Für andere Werte für k_{mod} und Holz-Festigkeitsklassen siehe Abschnitt 4.2.2.

Befestigungsschrauben JA, JB, JT, JZ und JF

Bohrschraube JT3-2-6,5xL, JT6-2-6,5xL
mit Sechskantkopf und Dichtscheibe $\geq \text{Ø}16 \text{ mm}$

Anhang 90



Material:

- Schraube: nichtrostender Stahl (A2) – EN ISO 3506
nichtrostender Stahl (A4) – EN ISO 3506
- Scheibe: nichtrostender Stahl (A2/A4) – EN ISO 3506
mit aufvulkanisierter EPDM-Dichtung
- Bauteil I: S320GD bis S350GD – EN 10346
- Bauteil II: S235 – EN 10025-1
S280GD bis S350GD – EN 10346

Bohrleistung: $\Sigma t_i \leq 2,00$ mm

Holz-Unterkonstruktionen:

Eigenschaften ermittelt mit

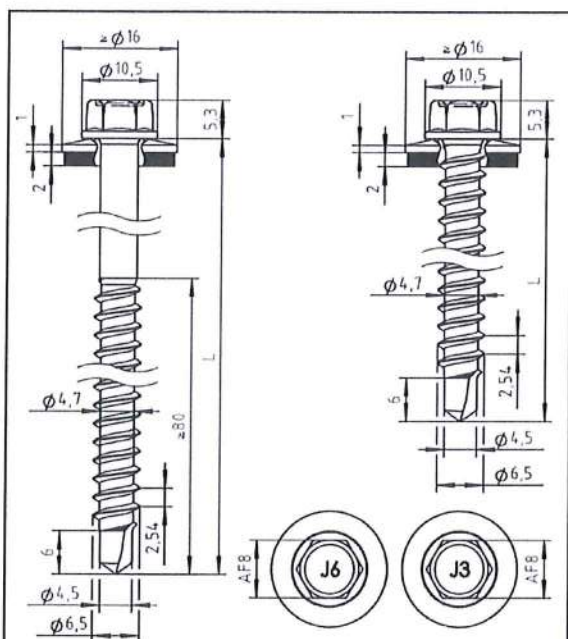
$M_{y,Rk} = 9,742$ Nm
 $f_{ax,k} = 8,575$ N/mm² für $l_{ef} \geq 26,0$ mm

$t_{N,II}$ [mm]	0,63	0,75	0,88	1,00	1,13	1,25	1,50		
$M_{t,nom}$	3 Nm							–	
$V_{R,k}$ [kN] für $t_{N,I} =$								Lochleibungstragfähigkeit Bauteil I	
0,50	–	–	–	–	–	–	–		
0,55	–	–	–	–	–	–	–		
0,63	1,30	1,40	1,40	1,40	1,40	1,40	1,40		
0,75	1,30	1,80	2,00	2,00	2,00	2,00	2,00		
0,88	1,30	1,80	2,60	2,60	2,80	–	–		
1,00	1,30	1,80	2,60	3,30	–	–	–		
1,13	1,30	1,80	2,60	–	–	–	–		
1,25	1,30	1,80	–	–	–	–	–		
1,50	1,30	1,80	–	–	–	–	–		
1,75	–	–	–	–	–	–	–	–	
2,00	–	–	–	–	–	–	–	–	
$N_{R,k}$ [kN] für $t_{N,I} =$								Durchknöpfragfähigkeit Bauteil I	
0,50	0,43	0,54	0,70	0,86	0,86	0,86	0,86		
0,55	0,55	0,68	0,89	1,09	1,09	1,09	–		
0,63	0,80	1,00	1,30	1,60	1,60	1,60	–		
0,75	0,80	1,00	1,30	1,60	1,60	1,60	–		
0,88	0,80	1,00	1,30	1,60	1,60	–	–		
1,00	0,80	1,00	1,30	1,60	–	–	–		
1,13	0,80	1,00	1,30	–	–	–	–		
1,25	0,80	1,00	–	–	–	–	–		
1,50	0,80	–	–	–	–	–	–		
1,75	–	–	–	–	–	–	–		
2,00	–	–	–	–	–	–	–		

Befestigungsschrauben JA, JB, JT, JZ und JF

Bohrschraube JT3-2-6,5xL, JT6-2-6,5xL
mit Sechskantkopf und Dichtscheibe $\geq \varnothing 16$ mm

Anhang 91



Material:

Schraube: nichtrostender Stahl (A2) – EN ISO 3506
nichtrostender Stahl (A4) – EN ISO 3506

Scheibe: nichtrostender Stahl (A2/A4) – EN ISO 3506
mit aufvulkanisierter EPDM-Dichtung

Bauteil I: S320GD bis S350GD – EN 10346

Bauteil II: Holz – EN 14081

Bohrleistung: $\Sigma t \leq 2,00$ mm

Holz-Unterkonstruktionen:

Eigenschaften ermittelt mit

$M_{y,Rk} = 9,742$ Nm
 $f_{ax,k} = 8,575$ N/mm² für $l_{ef} \geq 26$ mm

$t_{N,I}$ [mm]	l_g [mm]												
	32	38	42	48	52	58	62	68	72	78	82		
$V_{R,k}$ [kN] für $t_{N,I} =$	0,50	—	—	—	—	—	—	—	—	—	—	—	—
	0,55	—	—	—	—	—	—	—	—	—	—	—	—
	0,63	1,40	1,40	1,40	1,40	1,40	1,40	1,40	1,40	1,40	1,40	1,40	1,40
	0,75	2,00	2,00	2,00	2,00	2,00	2,00	2,00	2,00	2,00	2,00	2,00	2,00
	0,88	2,04	2,10	2,17	2,23	2,29	2,35	2,42	2,48	2,54	2,60	2,67	2,80
	1,00	2,04	2,10	2,17	2,23	2,29	2,35	2,42	2,48	2,54	2,60	2,67	3,30
	1,13	2,04	2,10	2,17	2,23	2,29	2,35	2,42	2,48	2,54	2,60	2,67	3,30
	1,25	2,04	2,10	2,17	2,23	2,29	2,35	2,42	2,48	2,54	2,60	2,67	3,30
	1,50	2,04	2,10	2,17	2,23	2,29	2,35	2,42	2,48	2,54	2,60	2,67	3,30
	1,75	—	—	—	—	—	—	—	—	—	—	—	—
2,00	—	—	—	—	—	—	—	—	—	—	—	—	
$N_{R,k}$ [kN] für $t_{N,I} =$	0,50	1,30	1,30	1,30	1,30	1,30	1,30	1,30	1,30	1,30	1,30	1,30	1,30
	0,55	1,30	1,56	1,64	1,64	1,64	1,64	1,64	1,64	1,64	1,64	1,64	1,64
	0,63	1,30	1,56	1,81	2,06	2,31	2,40	2,40	2,40	2,40	2,40	2,40	2,40
	0,75	1,30	1,56	1,81	2,06	2,31	2,56	2,81	3,06	3,10	3,10	3,10	3,10
	0,88	1,30	1,56	1,81	2,06	2,31	2,56	2,81	3,06	3,31	3,56	3,80	3,80
	1,00	1,30	1,56	1,81	2,06	2,31	2,56	2,81	3,06	3,31	3,56	3,81	4,60
	1,13	1,30	1,56	1,81	2,06	2,31	2,56	2,81	3,06	3,31	3,56	3,81	5,50
	1,25	1,30	1,56	1,81	2,06	2,31	2,56	2,81	3,06	3,31	3,56	3,81	6,30
	1,50	1,30	1,56	1,81	2,06	2,31	2,56	2,81	3,06	3,31	3,56	3,81	6,30
	1,75	—	—	—	—	—	—	—	—	—	—	—	—
2,00	—	—	—	—	—	—	—	—	—	—	—	—	

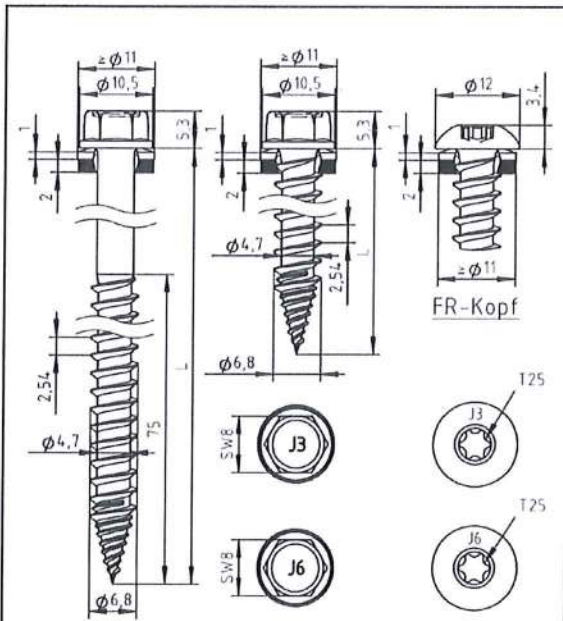
– Die oben in Abhängigkeit von der Einschraubtiefe l_g angegebenen Werte gelten für $K_{mod} = 0,9$ und die Holz-Festigkeitsklasse C24 ($\rho_a = 350$ kg/m³). Für andere Werte für K_{mod} und Holz-Festigkeitsklassen siehe Abschnitt 4.2.2.

Befestigungsschrauben JA, JB, JT, JZ und JF

Bohrschraube JT3-2-6,5xL, JT6-2-6,5xL

mit Sechskantkopf und Dichtscheibe $\geq \varnothing 16$ mm

Anhang 92



Material:

Schraube: nichtrostender Stahl (A2) – EN ISO 3506
nichtrostender Stahl (A4) – EN ISO 3506

Scheibe: nichtrostender Stahl (A2/A4) – EN ISO 3506
mit aufvulkanisierter EPDM-Dichtung

Bauteil I: S280GD bis S350GD – EN 10346

Bauteil II: Holz – EN 14081

Bohrleistung: $\Sigma t \leq 1,00$ mm

Holz-Unterkonstruktionen:

Eigenschaften ermittelt mit

$M_{y,Rk} = 10,744$ Nm

$f_{ax,k} = 11,080$ N/mm² für $l_{ef} \geq 34$ mm

$t_{N,I}$ [mm]	l_g [mm]												
	45	48	51	54	57	60	63	66	69	72	75		
$V_{R,k}$ [kN] für $t_{N,I} =$	0,40	1,77	1,77	1,77	1,77	1,77	1,77	1,77	1,77	1,77	1,77	1,77	1,77
	0,50	2,02	2,07	2,12	2,17	2,22	2,26	2,26	2,26	2,26	2,26	2,26	2,26
	0,55	2,02	2,07	2,12	2,17	2,22	2,28	2,33	2,38	2,43	2,48	2,51	2,51
	0,63	2,02	2,07	2,12	2,17	2,22	2,28	2,33	2,38	2,43	2,48	2,53	2,90
	0,75	2,02	2,07	2,12	2,17	2,22	2,28	2,33	2,38	2,43	2,48	2,53	3,10
	0,88	2,02	2,07	2,12	2,17	2,22	2,28	2,33	2,38	2,43	2,48	2,53	3,20
	1,00	2,02	2,07	2,12	2,17	2,22	2,28	2,33	2,38	2,43	2,48	2,53	3,60
	1,13	—	—	—	—	—	—	—	—	—	—	—	—
	1,25	—	—	—	—	—	—	—	—	—	—	—	—
	1,50	—	—	—	—	—	—	—	—	—	—	—	—
	1,75	—	—	—	—	—	—	—	—	—	—	—	—
2,00	—	—	—	—	—	—	—	—	—	—	—	—	
$N_{R,k}$ [kN] für $t_{N,I} =$	0,40	0,95	0,95	0,95	0,95	0,95	0,95	0,95	0,95	0,95	0,95	0,95	0,95
	0,50	1,21	1,21	1,21	1,21	1,21	1,21	1,21	1,21	1,21	1,21	1,21	1,21
	0,55	1,35	1,35	1,35	1,35	1,35	1,35	1,35	1,35	1,35	1,35	1,35	1,35
	0,63	1,56	1,56	1,56	1,56	1,56	1,56	1,56	1,56	1,56	1,56	1,56	1,56
	0,75	1,87	1,87	1,87	1,87	1,87	1,87	1,87	1,87	1,87	1,87	1,87	1,87
	0,88	2,22	2,22	2,22	2,22	2,22	2,22	2,22	2,22	2,22	2,22	2,22	2,22
	1,00	2,31	2,51	2,53	2,53	2,53	2,53	2,53	2,53	2,53	2,53	2,53	2,53
	1,13	—	—	—	—	—	—	—	—	—	—	—	—
	1,25	—	—	—	—	—	—	—	—	—	—	—	—
	1,50	—	—	—	—	—	—	—	—	—	—	—	—
	1,75	—	—	—	—	—	—	—	—	—	—	—	—
2,00	—	—	—	—	—	—	—	—	—	—	—	—	

Lochleibungstragfähigkeit
Bauteil I

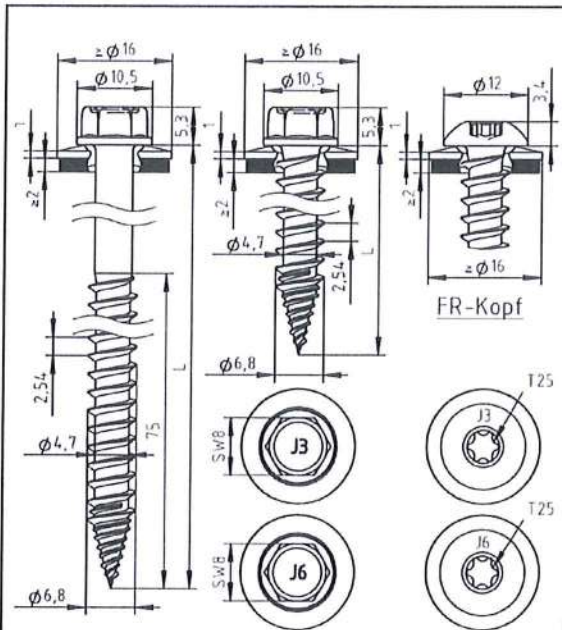
Durchknöpfttragfähigkeit
Bauteil I

– Die oben in Abhängigkeit von der Einschraubtiefe l_g angegebenen Werte gelten für $k_{mod} = 0,9$ und die Holz-Festigkeitsklasse C24 ($\rho_a = 350$ kg/m³). Für andere Werte für k_{mod} und Holz-Festigkeitsklassen siehe Abschnitt 4.2.2.

Befestigungsschrauben JA, JB, JT, JZ und JF

Bohrschraube (spanlos) JF3-(FR)-6,8xL, JF6-(FR)-6,8xL
mit Sechskantkopf oder Rundkopf mit Torx®-Antrieb und Dichtscheibe $\geq \varnothing 11$ mm

Anhang 93



Material:

Schraube: nichtrostender Stahl (A2) – EN ISO 3506
nichtrostender Stahl (A4) – EN ISO 3506

Scheibe: nichtrostender Stahl (A2/A4) – EN ISO 3506
mit aufvulkanisierter EPDM-Dichtung

Bauteil I: S280GD bis S350GD – EN 10346

Bauteil II: Holz – EN 14081

Bohrleistung: $\Sigma t_i \leq 1,00$ mm

Holz-Unterkonstruktionen:

Eigenschaften ermittelt mit

$M_{y,Rk} = 10,744$ Nm

$f_{ax,k} = 11,080$ N/mm² für $l_{ef} \geq 34$ mm

$t_{N,I}$ [mm]	l_g [mm]												
	45	48	51	54	57	60	63	66	69	72	75		
$V_{R,k}$ [kN] für $t_{N,I} =$	0,40	1,77	1,77	1,77	1,77	1,77	1,77	1,77	1,77	1,77	1,77	1,77	1,77
	0,50	2,02	2,07	2,12	2,17	2,22	2,26	2,26	2,26	2,26	2,26	2,26	2,26
	0,55	2,02	2,07	2,12	2,17	2,22	2,28	2,33	2,38	2,43	2,48	2,51	2,51
	0,63	2,02	2,07	2,12	2,17	2,22	2,28	2,33	2,38	2,43	2,48	2,53	2,90
	0,75	2,02	2,07	2,12	2,17	2,22	2,28	2,33	2,38	2,43	2,48	2,53	3,10
	0,88	2,02	2,07	2,12	2,17	2,22	2,28	2,33	2,38	2,43	2,48	2,53	3,20
	1,00	2,02	2,07	2,12	2,17	2,22	2,28	2,33	2,38	2,43	2,48	2,53	3,60
	1,13	—	—	—	—	—	—	—	—	—	—	—	—
	1,25	—	—	—	—	—	—	—	—	—	—	—	—
	1,50	—	—	—	—	—	—	—	—	—	—	—	—
1,75	—	—	—	—	—	—	—	—	—	—	—	—	
2,00	—	—	—	—	—	—	—	—	—	—	—	—	
$N_{R,k}$ [kN] für $t_{N,I} =$	0,40	1,38	1,38	1,38	1,38	1,38	1,38	1,38	1,38	1,38	1,38	1,38	1,38
	0,50	1,77	1,77	1,77	1,77	1,77	1,77	1,77	1,77	1,77	1,77	1,77	1,77
	0,55	1,96	1,96	1,96	1,96	1,96	1,96	1,96	1,96	1,96	1,96	1,96	1,96
	0,63	2,27	2,27	2,27	2,27	2,27	2,27	2,27	2,27	2,27	2,27	2,27	2,27
	0,75	2,31	2,51	2,71	2,73	2,73	2,73	2,73	2,73	2,73	2,73	2,73	2,73
	0,88	2,31	2,51	2,71	2,92	3,12	3,23	3,23	3,23	3,23	3,23	3,23	3,23
	1,00	2,31	2,51	2,71	2,92	3,12	3,32	3,53	3,69	3,69	3,69	3,69	3,69
	1,13	—	—	—	—	—	—	—	—	—	—	—	—
	1,25	—	—	—	—	—	—	—	—	—	—	—	—
	1,50	—	—	—	—	—	—	—	—	—	—	—	—
1,75	—	—	—	—	—	—	—	—	—	—	—	—	
2,00	—	—	—	—	—	—	—	—	—	—	—	—	

Lochleibungstragfähigkeit
Bauteil I

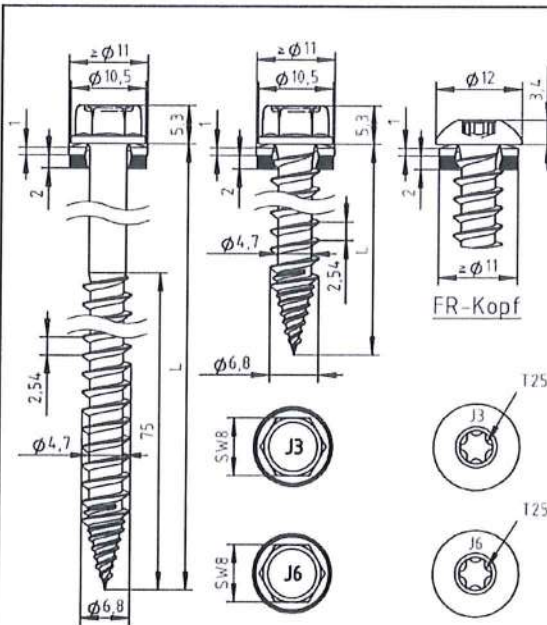
Durchknöpfungstragfähigkeit
Bauteil I

– Die oben in Abhängigkeit von der Einschraubtiefe l_g angegebenen Werte gelten für $k_{mod} = 0,9$ und die Holz-Festigkeitsklasse C24 ($\rho_a = 350$ kg/m³). Für andere Werte für k_{mod} und Holz-Festigkeitsklassen siehe Abschnitt 4.2.2.

Befestigungsschrauben JA, JB, JT, JZ und JF

Bohrschraube (spanlos) JF3-(FR-)6,8xL, JF6-(FR-)6,8xL
mit Sechskantkopf oder Rundkopf mit Torx®-Antrieb und Dichtscheibe $\geq \varnothing 16$ mm

Anhang 94



Material:

Schraube: nichtrostender Stahl (A2) – EN ISO 3506
nichtrostender Stahl (A4) – EN ISO 3506
Scheibe: nichtrostender Stahl (A2/A4) – EN ISO 3506
mit aufvulkanisierter EPDM-Dichtung
Bauteil I: Aluminiumlegierung
mit $R_{m,min} = 165 \text{ N/mm}^2$ – EN 573
Bauteil II: Holz – EN 14081

Bohrleistung: $\Sigma t_i \leq 1,50 \text{ mm}$

Holz-Unterkonstruktionen:

Eigenschaften ermittelt mit

$M_{y,Rk} = 10,744 \text{ Nm}$
 $f_{ax,k} = 11,080 \text{ N/mm}^2$ für $l_{ef} \geq 34 \text{ mm}$

$t_{N,i}$ [mm]	l_g [mm]												
	45	48	51	54	57	60	63	66	69	72	75		
$V_{R,k}$ [kN] für $t_{N,i} =$	—	—	—	—	—	—	—	—	—	—	—	—	Lochleibungstragfähigkeit Bauteil I
0,40	0,92	0,92	0,92	0,92	0,92	0,92	0,92	0,92	0,92	0,92	0,92	0,92	
0,50	1,15	1,15	1,15	1,15	1,15	1,15	1,15	1,15	1,15	1,15	1,15	1,15	
0,60	1,38	1,38	1,38	1,38	1,38	1,38	1,38	1,38	1,38	1,38	1,38	1,38	
0,70	1,61	1,61	1,61	1,61	1,61	1,61	1,61	1,61	1,61	1,61	1,61	1,61	
0,80	1,84	1,84	1,84	1,84	1,84	1,84	1,84	1,84	1,84	1,84	1,84	1,84	
0,90	2,02	2,07	2,07	2,07	2,07	2,07	2,07	2,07	2,07	2,07	2,07	2,07	
1,00	2,02	2,07	2,12	2,17	2,22	2,28	2,33	2,38	2,38	2,38	2,38	2,38	
1,20	2,02	2,07	2,12	2,17	2,22	2,28	2,33	2,38	2,43	2,48	2,53	2,76	
1,50	—	—	—	—	—	—	—	—	—	—	—	—	
2,00	—	—	—	—	—	—	—	—	—	—	—	—	
$N_{R,II,k}$ [kN] =	2,31	2,51	2,71	2,92	3,12	3,32	3,53	3,73	3,93	4,14	4,34	Auszugs- tragfähigkeit aus Bauteil II siehe Abschnitt 4.2.2	

- Durchknöpfragfähigkeit von Bauteil I nach EN 1999-1-4, Abschnitt 8.3.3.1 oder nach Angabe des Herstellers der Aluminiumprofiltafeln.
- Die oben in Abhängigkeit von der Einschraubtiefe l_g angegebenen Werte gelten für $k_{mod} = 0,9$ und die Holz-Festigkeitsklasse C24 ($\rho_a = 350 \text{ kg/m}^3$). Für andere Werte für k_{mod} und Holz-Festigkeitsklassen siehe Abschnitt 4.2.2.

Befestigungsschrauben JA, JB, JT, JZ und JF

Bohrschraube (spanlos) JF3-(FR-)6,8xL, JF6-(FR-)6,8xL
mit Sechskantkopf oder Rundkopf mit Torx®-Antrieb und Dichtscheibe $\geq \phi 11 \text{ mm}$

Anhang 95

Material:
 Schraube: nichtrostender Stahl (A2) – EN ISO 3506
 nichtrostender Stahl (A4) – EN ISO 3506
 Scheibe: nichtrostender Stahl (A2/A4) – EN ISO 3506
 mit aufvulkanisierter EPDM-Dichtung
 Bauteil I: Aluminiumlegierung
 mit $R_{m,min} = 215 \text{ N/mm}^2$ – EN 573
 Bauteil II: Holz – EN 14081

Bohrleistung: $\Sigma t \leq 1,50 \text{ mm}$

Holz-Unterkonstruktionen:
 Eigenschaften ermittelt mit

$M_{y,Rk} = 10,744 \text{ Nm}$
 $f_{ax,k} = 11,080 \text{ N/mm}^2$ für $l_{ef} \geq 34 \text{ mm}$

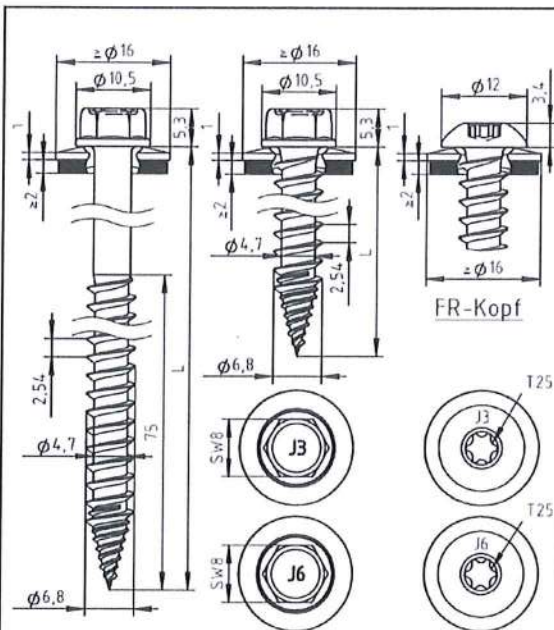
$t_{N,i}$ [mm]	l_g [mm]												
	45	48	51	54	57	60	63	66	69	72	75		
$V_{R,k}$ [kN] für $t_{N,i} =$	—	—	—	—	—	—	—	—	—	—	—	—	Lochleibungstragfähigkeit Bauteil I
0,40	1,20	1,20	1,20	1,20	1,20	1,20	1,20	1,20	1,20	1,20	1,20	1,20	
0,50	1,50	1,50	1,50	1,50	1,50	1,50	1,50	1,50	1,50	1,50	1,50	1,50	
0,60	1,80	1,80	1,80	1,80	1,80	1,80	1,80	1,80	1,80	1,80	1,80	1,80	
0,70	2,02	2,07	2,10	2,10	2,10	2,10	2,10	2,10	2,10	2,10	2,10	2,10	
0,80	2,02	2,07	2,12	2,17	2,22	2,28	2,33	2,38	2,40	2,40	2,40	2,40	
0,90	2,02	2,07	2,12	2,17	2,22	2,28	2,33	2,38	2,43	2,48	2,53	2,70	
1,00	2,02	2,07	2,12	2,17	2,22	2,28	2,33	2,38	2,43	2,48	2,53	3,10	
1,20	2,02	2,07	2,12	2,17	2,22	2,28	2,33	2,38	2,43	2,48	2,53	3,60	
1,50	—	—	—	—	—	—	—	—	—	—	—	—	
2,00	—	—	—	—	—	—	—	—	—	—	—	—	
$N_{R,II,k}$ [kN] =	2,31	2,51	2,71	2,92	3,12	3,32	3,53	3,73	3,93	4,14	4,34	Auszugs- tragfähigkeit aus Bauteil II siehe Abschnitt 4.2.2	

- Durchknöpfttragfähigkeit von Bauteil I nach EN 1999-1-4, Abschnitt 8.3.3.1 oder nach Angabe des Herstellers der Aluminiumprofiltafel.
- Die oben in Abhängigkeit von der Einschraubtiefe l_g angegebenen Werte gelten für $k_{mod} = 0,9$ und die Holz-Festigkeitsklasse C24 ($\rho_a = 350 \text{ kg/m}^3$). Für andere Werte für k_{mod} und Holz-Festigkeitsklassen siehe Abschnitt 4.2.2.

Befestigungsschrauben JA, JB, JT, JZ und JF

Bohrschraube (spanlos) JF3-(FR-)6,8xL, JF6-(FR-)6,8xL
 mit Sechskantkopf oder Rundkopf mit Torx®-Antrieb und Dichtscheibe $\geq \varnothing 11 \text{ mm}$

Anhang 96



Material:

Schraube: nichtrostender Stahl (A2) – EN ISO 3506
nichtrostender Stahl (A4) – EN ISO 3506
Scheibe: nichtrostender Stahl (A2/A4) – EN ISO 3506
mit aufvulkanisierter EPDM-Dichtung
Bauteil I: Aluminiumlegierung
mit $R_{m,min} = 165 \text{ N/mm}^2$ – EN 573
Bauteil II: Holz – EN 14081

Bohrleistung: $\Sigma t \leq 1,50 \text{ mm}$

Holz-Unterkonstruktionen:

Eigenschaften ermittelt mit

$M_{y,Rk} = 10,744 \text{ Nm}$
 $f_{ax,k} = 11,080 \text{ N/mm}^2$ für $l_{ef} \geq 34 \text{ mm}$

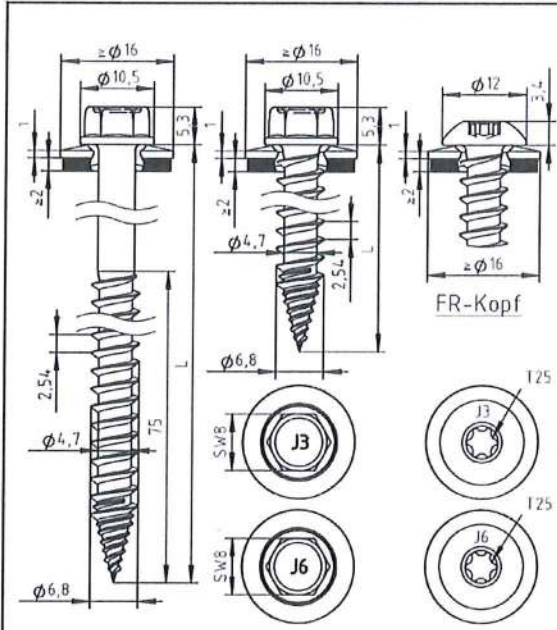
$t_{N,i}$ [mm]	l_g [mm]												
	45	48	51	54	57	60	63	66	69	72	75		
$V_{R,k}$ [kN] für $t_{N,i} =$	—	—	—	—	—	—	—	—	—	—	—	—	Lochleibungstragfähigkeit Bauteil I
0,40	0,92	0,92	0,92	0,92	0,92	0,92	0,92	0,92	0,92	0,92	0,92	0,92	
0,50	1,15	1,15	1,15	1,15	1,15	1,15	1,15	1,15	1,15	1,15	1,15	1,15	
0,60	1,38	1,38	1,38	1,38	1,38	1,38	1,38	1,38	1,38	1,38	1,38	1,38	
0,70	1,61	1,61	1,61	1,61	1,61	1,61	1,61	1,61	1,61	1,61	1,61	1,61	
0,80	1,84	1,84	1,84	1,84	1,84	1,84	1,84	1,84	1,84	1,84	1,84	1,84	
0,90	2,02	2,07	2,07	2,07	2,07	2,07	2,07	2,07	2,07	2,07	2,07	2,07	
1,00	2,02	2,07	2,12	2,17	2,22	2,28	2,33	2,38	2,38	2,38	2,38	2,38	
1,20	2,02	2,07	2,12	2,17	2,22	2,28	2,33	2,38	2,43	2,48	2,53	2,76	
1,50	—	—	—	—	—	—	—	—	—	—	—	—	
2,00	—	—	—	—	—	—	—	—	—	—	—	—	
$N_{R,II,k}$ [kN] =	2,31	2,51	2,71	2,92	3,12	3,32	3,53	3,73	3,93	4,14	4,34	Auszugs- tragfähigkeit aus Bauteil II siehe Abschnitt 4.2.2	

- Durchknöpfttragfähigkeit von Bauteil I nach EN 1999-1-4, Abschnitt 8.3.3.1 oder nach Angabe des Herstellers der Aluminiumprofiltafeln.
- Die oben in Abhängigkeit von der Einschraubtiefe l_g angegebenen Werte gelten für $k_{mod} = 0,9$ und die Holz-Festigkeitsklasse C24 ($\rho_a = 350 \text{ kg/m}^3$). Für andere Werte für k_{mod} und Holz-Festigkeitsklassen siehe Abschnitt 4.2.2.

Befestigungsschrauben JA, JB, JT, JZ und JF

Bohrschraube (spanlos) JF3-(FR-)6,8xL, JF6-(FR-)6,8xL
mit Sechskantkopf oder Rundkopf mit Torx®-Antrieb und Dichtscheibe $\geq \phi 16 \text{ mm}$

Anhang 97



Material:

Schraube: nichtrostender Stahl (A2) – EN ISO 3506
nichtrostender Stahl (A4) – EN ISO 3506
Scheibe: nichtrostender Stahl (A2/A4) – EN ISO 3506
mit aufvulkanisierter EPDM-Dichtung
Bauteil I: Aluminiumlegierung
mit $R_{m,min} = 215 \text{ N/mm}^2$ – EN 573
Bauteil II: Holz – EN 14081

Bohrleistung: $\Sigma t_i \leq 1,50 \text{ mm}$

Holz-Unterkonstruktionen:

Eigenschaften ermittelt mit

$M_{y,Rk} = 10,744 \text{ Nm}$
 $f_{ax,k} = 11,080 \text{ N/mm}^2$ für $l_{ef} \geq 34 \text{ mm}$

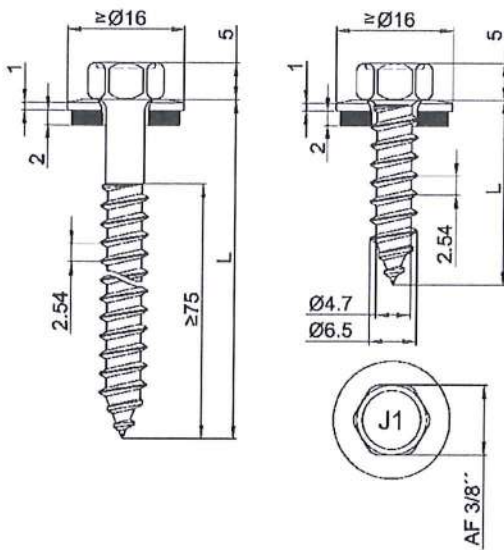
$t_{N,i}$ [mm]	45	48	51	54	57	60	63	66	69	72	75	
$V_{R,k}$ [kN] für $t_{N,i} =$												Lochleibungstragfähigkeit Bauteil I
0,40	—	—	—	—	—	—	—	—	—	—	—	
0,50	1,20	1,20	1,20	1,20	1,20	1,20	1,20	1,20	1,20	1,20	1,20	
0,60	1,50	1,50	1,50	1,50	1,50	1,50	1,50	1,50	1,50	1,50	1,50	
0,70	1,80	1,80	1,80	1,80	1,80	1,80	1,80	1,80	1,80	1,80	1,80	
0,80	2,02	2,07	2,10	2,10	2,10	2,10	2,10	2,10	2,10	2,10	2,10	
0,90	2,02	2,07	2,12	2,17	2,22	2,28	2,33	2,38	2,40	2,40	2,40	
1,00	2,02	2,07	2,12	2,17	2,22	2,28	2,33	2,38	2,43	2,48	2,53	
1,20	2,02	2,07	2,12	2,17	2,22	2,28	2,33	2,38	2,43	2,48	2,53	
1,50	2,02	2,07	2,12	2,17	2,22	2,28	2,33	2,38	2,43	2,48	2,53	
2,00	—	—	—	—	—	—	—	—	—	—	—	
$N_{R,II,k}$ [kN] =	2,31	2,51	2,71	2,92	3,12	3,32	3,53	3,73	3,93	4,14	4,34	Auszugs- tragfähigkeit aus Bauteil II siehe Abschnitt 4.2.2

- Durchknöpfttragfähigkeit von Bauteil I nach EN 1999-1-4, Abschnitt 8.3.3.1 oder nach Angabe des Herstellers der Aluminiumprofiltafeln.
- Die oben in Abhängigkeit von der Einschraubtiefe l_g angegebenen Werte gelten für $k_{mod} = 0,9$ und die Holz-Festigkeitsklasse C24 ($\rho_a = 350 \text{ kg/m}^3$). Für andere Werte für k_{mod} und Holz-Festigkeitsklassen siehe Abschnitt 4.2.2.

Befestigungsschrauben JA, JB, JT, JZ und JF

Bohrschraube (spanlos) JF3-(FR-)6,8xL, JF6-(FR-)6,8xL
mit Sechskantkopf oder Rundkopf mit Torx®-Antrieb und Dichtscheibe $\geq \phi 16 \text{ mm}$

Anhang 98



Material:

- Schraube: nichtrostender Stahl (1.4529) – EN 10088
- Scheibe: nichtrostender Stahl (A2/A4) – EN ISO 3506 mit aufvulkanisierter EPDM-Dichtung
- Bauteil I: S280GD bis S320GD – EN 10346
- Bauteil II: S235 – EN 10025-1
S280GD bis S350GD – EN 10346
Holz – EN 14081

Vorbohrdurchmesser siehe Tabelle

Holz-Unterkonstruktionen:

Eigenschaften ermittelt mit

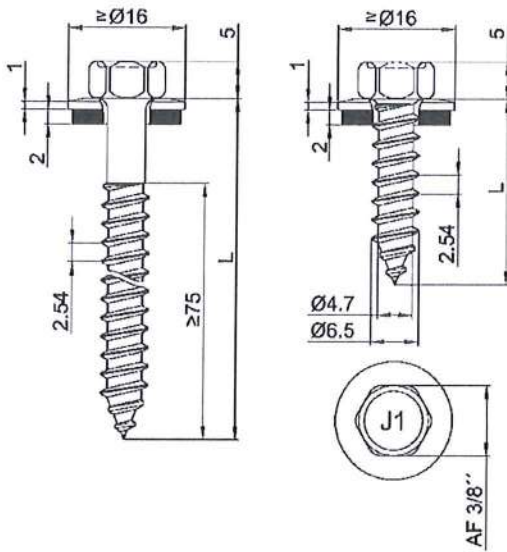
$M_{y,Rk} = 9,742 \text{ Nm}$
 $f_{ax,k} = 8,575 \text{ N/mm}^2$ für $l_{ef} \geq 26,0 \text{ mm}$

$t_{N,II}$ [mm]	0,63	0,75	0,88	1,00	1,13	1,25	1,50	2,00												
d_{pd} [mm]	Ø 3,5	Ø 4,0	Ø 4,5				Ø 5,0	Ø 5,3												
$M_{t,nom}$	3 Nm					5 Nm														
$V_{R,k}$ [kN] für $t_{N,I} =$	0,50	—	—	—	—	—	—	—	—	—										
	0,55	—	—	—	—	—	—	—	—	—										
	0,63	1,30	—	1,50	—	1,80	—	2,00	ac	2,30	ac	2,50	ac	2,90	ac	2,90	ac	2,90	ac	2,90
	0,75	1,40	—	1,60	—	1,90	—	2,20	ac	2,50	ac	2,70	ac	3,10	ac	3,10	ac	3,10	ac	3,10
	0,88	1,50	—	1,70	—	2,00	—	2,30	—	2,60	—	2,80	ac	3,20	ac	3,20	ac	3,20	ac	3,20
	1,00	1,50	—	1,80	—	2,10	—	2,50	—	2,80	—	3,10	—	3,60	—	3,60	—	3,60	—	3,60
	1,13	1,60	—	1,80	—	2,20	—	2,60	—	2,90	—	3,20	—	3,80	—	3,80	—	3,80	—	3,80
	1,25	1,60	—	1,90	—	2,30	—	2,70	—	3,00	—	3,30	—	4,00	—	4,00	—	4,00	—	4,00
	1,50	1,60	—	1,90	—	2,40	—	2,80	—	3,20	—	3,50	—	4,00	—	4,00	—	4,00	—	4,00
	1,75	1,60	—	1,90	—	2,40	—	2,80	—	3,20	—	3,50	—	4,00	—	4,00	—	4,00	—	4,00
2,00	1,60	—	1,90	—	2,40	—	2,80	—	3,20	—	3,50	—	4,00	—	4,00	—	4,00	—	4,00	
$N_{R,k}$ [kN] für $t_{N,I} =$	0,50	0,49	—	0,59	—	0,70	—	0,76	ac	0,86	ac	0,97	ac	1,13	ac	1,13	ac	1,13	ac	1,19
	0,55	0,61	—	0,75	—	0,89	—	0,95	ac	1,09	ac	1,23	ac	1,43	ac	1,43	ac	1,43	ac	1,50
	0,63	0,90	—	1,10	—	1,30	—	1,40	ac	1,60	ac	1,80	ac	2,10	ac	2,10	ac	2,10	ac	2,20
	0,75	0,90	—	1,10	—	1,30	—	1,40	ac	1,60	ac	1,80	ac	2,10	ac	2,10	ac	2,10	ac	2,80
	0,88	0,90	—	1,10	—	1,30	—	1,40	—	1,60	—	1,80	ac	2,10	ac	2,10	ac	2,10	ac	3,50
	1,00	0,90	—	1,10	—	1,30	—	1,40	—	1,60	—	1,80	—	2,20	—	2,20	—	2,20	—	4,20
	1,13	1,00	—	1,20	—	1,40	—	1,50	—	1,70	—	1,90	—	2,30	—	2,30	—	2,30	—	5,00
	1,25	1,00	—	1,20	—	1,40	—	1,50	—	1,70	—	1,90	—	2,30	—	2,30	—	2,30	—	5,90
	1,50	1,00	—	1,20	—	1,40	—	1,50	—	1,70	—	1,90	—	2,30	—	2,30	—	2,30	—	5,90
	1,75	1,00	—	1,20	—	1,40	—	1,50	—	1,70	—	1,90	—	2,30	—	2,30	—	2,30	—	5,90
2,00	1,00	—	1,20	—	1,40	—	1,50	—	1,70	—	1,90	—	2,30	—	2,30	—	2,30	—	5,90	

Befestigungsschrauben JA, JB, JT, JZ und JF

Gewindefurchende Schraube JA1-6,5xL
mit Sechskantkopf und Dichtscheibe $\geq \text{Ø}16 \text{ mm}$

Anhang 99



Material:

Schraube: nichtrostender Stahl (1.4529) – EN 10088
Scheibe: nichtrostender Stahl (A2/A4) – EN ISO 3506 mit aufvulkanisierter EPDM-Dichtung
Bauteil I: S280GD bis S320GD – EN 10346
Bauteil II: Holz – EN 14081

Vorbohrdurchmesser siehe Tabelle

Holz-Unterkonstruktionen:

Eigenschaften ermittelt mit

$M_{y,Rk}$ = 9,742 Nm
 $f_{ax,k}$ = 8,575 N/mm² für $l_{ef} \geq 26,0$ mm

l_g [mm] =	26	31	36	41	46	51	56	61	66	71	76	
d_{pd} [mm]	Ø 4,5											
$V_{R,k}$ [kN] für $t_{N,I} =$	0,50	—	—	—	—	—	—	—	—	—	—	—
	0,55	—	—	—	—	—	—	—	—	—	—	—
	0,63	2,04	2,10	2,17	2,23	2,29	2,35	2,42	2,48	2,54	2,60	2,67
	0,75	2,04	2,10	2,17	2,23	2,29	2,35	2,42	2,48	2,54	2,60	2,67
	0,88	2,04	2,10	2,17	2,23	2,29	2,35	2,42	2,48	2,54	2,60	2,67
	1,00	2,04	2,10	2,17	2,23	2,29	2,35	2,42	2,48	2,54	2,60	2,67
	1,13	2,04	2,10	2,17	2,23	2,29	2,35	2,42	2,48	2,54	2,60	2,67
	1,25	2,04	2,10	2,17	2,23	2,29	2,35	2,42	2,48	2,54	2,60	2,67
	1,50	2,04	2,10	2,17	2,23	2,29	2,35	2,42	2,48	2,54	2,60	2,67
	1,75	2,04	2,10	2,17	2,23	2,29	2,35	2,42	2,48	2,54	2,60	2,67
2,00	2,04	2,10	2,17	2,23	2,29	2,35	2,42	2,48	2,54	2,60	2,67	
$N_{R,k}$ [kN] für $t_{N,I} =$	0,50	1,19	1,19	1,19	1,19	1,19	1,19	1,19	1,19	1,19	1,19	1,19
	0,55	1,30	1,50	1,50	1,50	1,50	1,50	1,50	1,50	1,50	1,50	1,50
	0,63	1,30	1,56	1,81	2,06	2,20	2,20	2,20	2,20	2,20	2,20	2,20
	0,75	1,30	1,56	1,81	2,06	2,31	2,56	2,80	2,80	2,80	2,80	2,80
	0,88	1,30	1,56	1,81	2,06	2,31	2,56	2,81	3,06	3,31	3,50	3,50
	1,00	1,30	1,56	1,81	2,06	2,31	2,56	2,81	3,06	3,31	3,56	3,81
	1,13	1,30	1,56	1,81	2,06	2,31	2,56	2,81	3,06	3,31	3,56	3,81
	1,25	1,30	1,56	1,81	2,06	2,31	2,56	2,81	3,06	3,31	3,56	3,81
	1,50	1,30	1,56	1,81	2,06	2,31	2,56	2,81	3,06	3,31	3,56	3,81
	1,75	1,30	1,56	1,81	2,06	2,31	2,56	2,81	3,06	3,31	3,56	3,81
	2,00	1,30	1,56	1,81	2,06	2,31	2,56	2,81	3,06	3,31	3,56	3,81

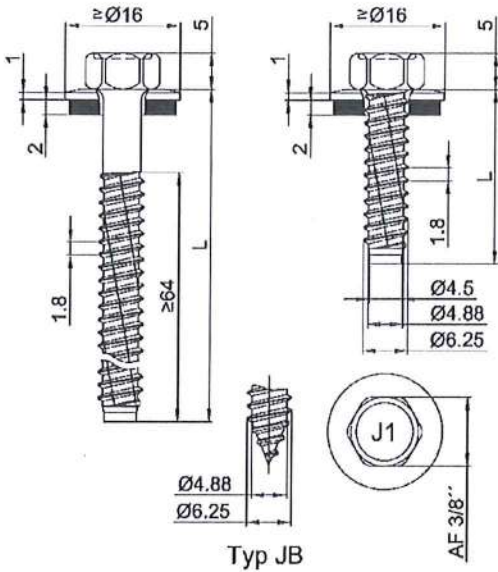
– Die oben in Abhängigkeit von der Einschraubtiefe l_g angegebenen Werte gelten für $k_{mod} = 0,90$ und die Holz-Festigkeitsklasse C24 ($\rho_a = 350$ kg/m³). Für andere Werte für k_{mod} und Holz-Festigkeitsklassen siehe Abschnitt 4.2.2.

Befestigungsschrauben JA, JB, JT, JZ und JF

Gewindefurchende Schraube JA1-6,5xL

mit Sechskantkopf und Dichtscheibe $\geq \text{Ø}16$ mm

Anhang 100



Material:

- Schraube: nichtrostender Stahl (1.4529) – EN 10088
- Scheibe: nichtrostender Stahl (A2/A4) – EN ISO 3506 mit aufvulkanisierter EPDM-Dichtung
- Bauteil I: S280GD bis S350GD – EN 10346
- Bauteil II: S235 – EN 10025-1
S280GD bis S350GD – EN 10346

Vorbohrdurchmesser siehe Tabelle

Holz-Unterkonstruktionen:

Keine Eigenschaften festgestellt

$t_{N,II}$ [mm]	1,25	1,50	2,00	3,00	4,00	6,00	≥7,00						
d_{pd} [mm]	Ø 5,0		Ø 5,3			Ø 5,5	Ø 5,7						
$M_{t,nom}$	5 Nm												
$V_{R,k}$ [kN] für $t_{N,I} =$	0,50	—	—	—	—	—	—						
	0,55	—	—	—	—	—	—						
	0,63	2,50	ac	2,70	ac	2,90	abcd	3,00	abcd	3,10	abcd	3,10	abcd
	0,75	2,60	ac	3,10	ac	3,30	abcd	3,60	abcd	3,70	abcd	3,70	abcd
	0,88	2,80	ac	3,20	ac	3,80	ac	4,10	abcd	4,30	abcd	4,40	abcd
	1,00	3,20	ac	3,60	ac	4,10	ac	4,80	ac	4,90	ac	5,10	ac
	1,13	3,40	ac	4,00	ac	4,60	ac	5,40	ac	5,60	ac	5,80	ac
	1,25	3,60	ac	4,20	ac	5,00	ac	6,10	ac	6,30	ac	6,50	ac
	1,50	3,70	ac	4,40	ac	5,70	ac	6,80	ac	7,10	ac	7,30	ac
	1,75	3,70	ac	4,70	ac	6,20	ac	7,60	ac	7,70	ac	8,10	ac
	2,00	5,00	—	6,50	—	8,80	—	10,30	—	10,60	—	11,30	—
$N_{R,k}$ [kN] für $t_{N,I} =$	0,50	0,97	ac	1,35	ac	1,51	abcd	1,51	abcd	1,51	abcd	1,51	abcd
	0,55	1,23	ac	1,71	ac	1,91	abcd	1,91	abcd	1,91	abcd	1,91	abcd
	0,63	1,80	ac	2,50	ac	2,80	abcd	2,80	abcd	2,80	abcd	2,80	abcd
	0,75	2,00	ac	2,60	ac	3,10	abcd	3,60	abcd	3,60	abcd	3,60	abcd
	0,88	2,00	ac	2,70	ac	3,30	ac	3,80	ac	3,80	abcd	3,80	abcd
	1,00	2,00	ac	2,70	ac	3,40	ac	4,00	ac	4,00	ac	4,00	ac
	1,13	2,00	ac	2,70	ac	3,60	ac	4,40	ac	4,40	ac	4,40	ac
	1,25	2,00	ac	2,70	ac	3,60	ac	4,80	ac	4,90	ac	4,90	ac
	1,50	2,00	ac	2,70	ac	3,60	ac	5,60	ac	5,90	ac	5,90	ac
	1,75	2,00	ac	2,70	ac	3,60	ac	5,80	ac	6,90	ac	6,90	ac
	2,00	2,00	—	2,70	—	3,60	—	6,00	—	7,30	—	7,30	—

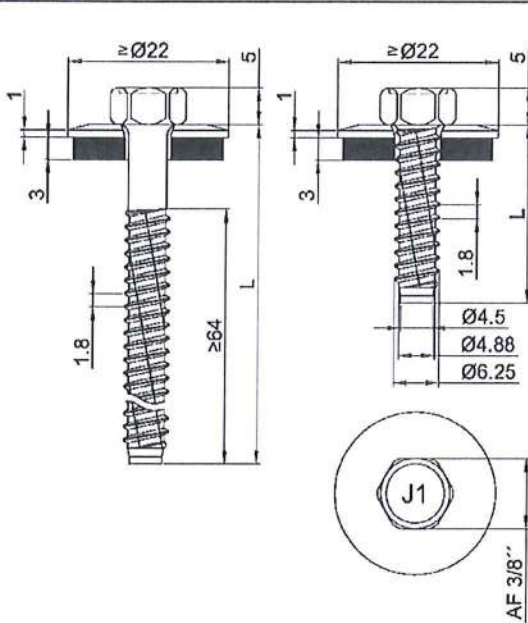
- JZ1-6,3 x L für Bauteile II mit $t_{II} \geq 1,25$ mm
- JB1-6,3 x L für Bauteile II mit $t_{II} \leq 2,00$ mm

Befestigungsschrauben JA, JB, JT, JZ und JF

Gewindefurchende Schraube JZ1-6,3xL, JB1-6,3xL

mit Sechskantkopf und Dichtscheibe $\geq \text{Ø}16$ mm

Anhang 101



Material:

Schraube: nichtrostender Stahl (1.4529) – EN 10088
Scheibe: nichtrostender Stahl (A2/A4) – EN ISO 3506 mit aufvulkanisierter EPDM-Dichtung
Bauteil I: S280GD bis S350GD – EN 10346
Bauteil II: S235 – EN 10025-1
S280GD bis S350GD – EN 10346

Vorbohrdurchmesser siehe Tabelle

Holz-Unterkonstruktionen:

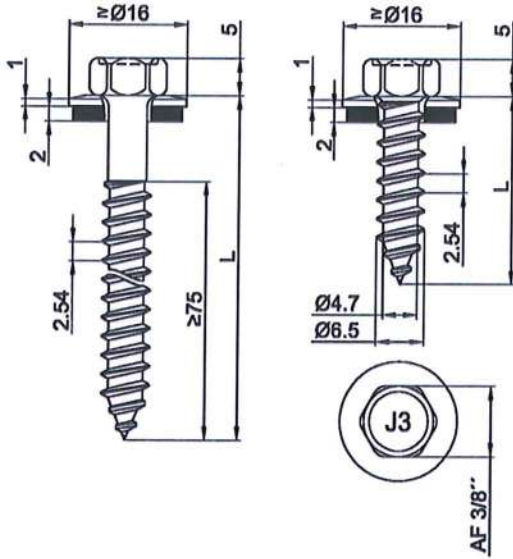
Keine Eigenschaften festgestellt

$t_{N,II}$ [mm]	4,00	5,00	6,00	$\geq 7,00$	
d_{pd} [mm]	$\text{Ø } 5,3$		$\text{Ø } 5,5$	$\text{Ø } 5,7$	
$M_{t,nom}$	5 Nm				
$V_{R,k}$ [kN] für $t_{N,I} =$	0,50	— —	— —	— —	
	0,55	— —	— —	— —	
	0,63	3,40 abcd	3,40 abcd	3,40 abcd	3,40 abcd
	0,75	4,20 ac	4,20 ac	4,20 ac	4,20 ac
	0,88	4,70 ac	4,70 ac	4,70 ac	4,70 ac
	1,00	5,00 ac	5,00 ac	5,10 ac	5,10 ac
	1,13	5,60 ac	5,60 ac	5,80 ac	5,80 ac
	1,25	6,30 —	6,40 —	6,50 ac	6,50 ac
	1,50	7,10 —	7,20 —	7,30 —	7,30 —
	1,75	7,70 —	7,90 —	8,10 —	8,10 —
2,00	7,70 —	7,90 —	8,10 —	8,10 —	
$N_{R,k}$ [kN] für $t_{N,I} =$	0,50	1,67 abcd	1,67 abcd	1,67 abcd	1,67 abcd
	0,55	2,11 abcd	2,11 abcd	2,11 abcd	2,11 abcd
	0,63	3,10 abcd	3,10 abcd	3,10 abcd	3,10 abcd
	0,75	4,00 ac	4,00 ac	4,00 ac	4,00 ac
	0,88	4,40 ac	4,40 ac	4,40 ac	4,40 ac
	1,00	4,60 ac	4,60 ac	4,60 ac	4,60 ac
	1,13	5,10 ac	5,10 ac	5,10 ac	5,10 ac
	1,25	5,10 —	5,10 —	5,10 ac	5,10 ac
	1,50	5,90 —	5,90 —	5,90 —	5,90 —
	1,75	6,90 —	6,90 —	7,10 —	7,10 —
2,00	8,80 —	11,60 —	13,40 —	13,40 —	

Befestigungsschrauben JA, JB, JT, JZ und JF

Gewindefurchende Schraube JZ1-6,3xL
mit Sechskantkopf und Dichtscheibe $\geq \text{Ø}22$ mm

Anhang 102



Material:

Schraube: nichtrostender Stahl (A2) – EN ISO 3506
 Scheibe: nichtrostender Stahl (A2/A4) – EN ISO 3506 mit aufvulkanisierter EPDM-Dichtung
 Bauteil I: S280GD bis S350GD – EN 10346
 Bauteil II: S235 – EN 10025-1
 S280GD bis S350GD – EN 10346

Vorbohrdurchmesser siehe Tabelle

Holz-Unterkonstruktionen:

Eigenschaften ermittelt mit

$M_{y,Rk} = 9,742 \text{ Nm}$
 $f_{ax,k} = 8,575 \text{ N/mm}^2$ für $l_{ef} \geq 26,0 \text{ mm}$

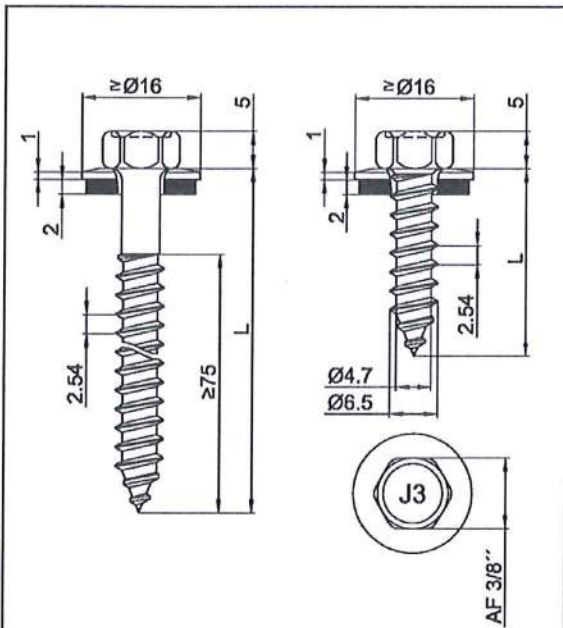
$t_{N,II}$ [mm]	0,63	0,75	0,88	1,00	1,13	1,25	1,50	2,00												
d_{pd} [mm]	Ø 3,5	Ø 4,0	Ø 4,5				Ø 5,0	Ø 5,3												
$M_{t,nom}$	3 Nm						5 Nm													
$V_{R,k}$ [kN] für $t_{N,I} =$	0,50	—	—	—	—	—	—	—	—	—	—									
	0,55	—	—	—	—	—	—	—	—	—	—									
	0,63	1,30	—	1,50	—	1,80	—	2,00	ac	2,30	ac	2,50	ac	2,90	ac	2,90	ac	2,90	ac	2,90
	0,75	1,40	—	1,60	—	1,90	—	2,20	ac	2,50	ac	2,70	ac	3,10	ac	3,10	ac	3,10	ac	3,10
	0,88	1,50	—	1,70	—	2,00	—	2,30	—	2,60	—	2,80	ac	3,20	ac	3,20	ac	3,20	ac	3,20
	1,00	1,50	—	1,80	—	2,10	—	2,50	—	2,80	—	3,10	—	3,60	—	3,60	—	3,60	—	3,60
	1,13	1,60	—	1,80	—	2,20	—	2,60	—	2,90	—	3,20	—	3,80	—	3,80	—	3,80	—	3,80
	1,25	1,60	—	1,90	—	2,30	—	2,70	—	3,00	—	3,30	—	4,00	—	4,00	—	4,00	—	4,00
	1,50	1,60	—	1,90	—	2,40	—	2,80	—	3,20	—	3,50	—	4,00	—	4,00	—	4,00	—	4,00
	1,75	1,60	—	1,90	—	2,40	—	2,80	—	3,20	—	3,50	—	4,00	—	4,00	—	4,00	—	4,00
2,00	1,60	—	1,90	—	2,40	—	2,80	—	3,20	—	3,50	—	4,00	—	4,00	—	4,00	—	4,00	
$N_{R,k}$ [kN] für $t_{N,I} =$	0,50	0,49	—	0,59	—	0,70	—	0,76	ac	0,86	ac	0,97	ac	1,13	ac	1,13	ac	1,13	ac	1,19
	0,55	0,61	—	0,75	—	0,89	—	0,95	ac	1,09	ac	1,23	ac	1,43	ac	1,43	ac	1,43	ac	1,50
	0,63	0,90	—	1,10	—	1,30	—	1,40	ac	1,60	ac	1,80	ac	2,10	ac	2,10	ac	2,10	ac	2,20
	0,75	0,90	—	1,10	—	1,30	—	1,40	ac	1,60	ac	1,80	ac	2,10	ac	2,10	ac	2,10	ac	2,80
	0,88	0,90	—	1,10	—	1,30	—	1,40	—	1,60	—	1,80	ac	2,10	ac	2,10	ac	2,10	ac	3,50
	1,00	0,90	—	1,10	—	1,30	—	1,40	—	1,60	—	1,80	—	2,20	—	2,20	—	2,20	—	4,20
	1,13	1,00	—	1,20	—	1,40	—	1,50	—	1,70	—	1,90	—	2,30	—	2,30	—	2,30	—	5,00
	1,25	1,00	—	1,20	—	1,40	—	1,50	—	1,70	—	1,90	—	2,30	—	2,30	—	2,30	—	5,90
	1,50	1,00	—	1,20	—	1,40	—	1,50	—	1,70	—	1,90	—	2,30	—	2,30	—	2,30	—	5,90
	1,75	1,00	—	1,20	—	1,40	—	1,50	—	1,70	—	1,90	—	2,30	—	2,30	—	2,30	—	5,90
2,00	1,00	—	1,20	—	1,40	—	1,50	—	1,70	—	1,90	—	2,30	—	2,30	—	2,30	—	5,90	

Befestigungsschrauben JA, JB, JT, JZ und JF

Gewindefurchende Schraube JA3-6,5xL

mit Sechskantkopf und Dichtscheibe $\geq \text{Ø}16 \text{ mm}$

Anhang 103



Material:

Schraube: nichtrostender Stahl (A2) – EN ISO 3506
Scheibe: nichtrostender Stahl (A2/A4) – EN ISO 3506 mit aufvulkanisierter EPDM-Dichtung
Bauteil I: S280GD bis S350GD – EN 10346
Bauteil II: Holz – EN 14081

Vorbohrdurchmesser siehe Tabelle

Holz-Unterkonstruktionen:

Eigenschaften ermittelt mit

$M_{y,Rk}$ = 9,742 Nm
 $f_{ax,k}$ = 8,575 N/mm² für $l_{ef} \geq 26,0$ mm

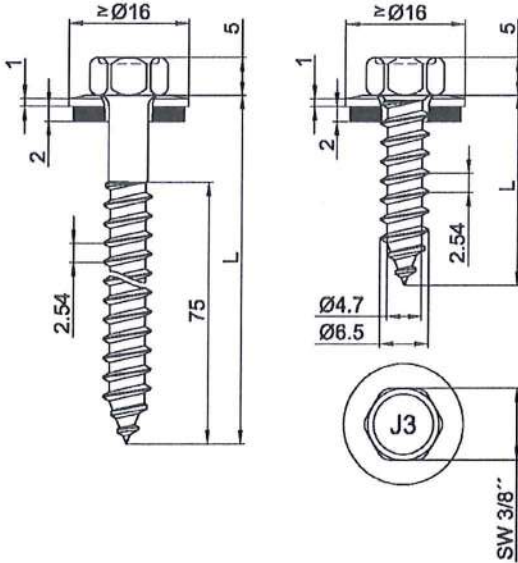
l_g [mm] =	26	31	36	41	46	51	56	61	66	71	76		
d_{pd} [mm]	Ø 4,5												
$V_{R,k}$ [kN] für $t_{N,I} =$													Lochleibungstragfähigkeit Bauteil I
0,50	—	—	—	—	—	—	—	—	—	—	—	—	
0,55	—	—	—	—	—	—	—	—	—	—	—	—	
0,63	2,04	2,10	2,17	2,23	2,29	2,35	2,42	2,48	2,54	2,60	2,67	2,90	
0,75	2,04	2,10	2,17	2,23	2,29	2,35	2,42	2,48	2,54	2,60	2,67	3,10	
0,88	2,04	2,10	2,17	2,23	2,29	2,35	2,42	2,48	2,54	2,60	2,67	3,20	
1,00	2,04	2,10	2,17	2,23	2,29	2,35	2,42	2,48	2,54	2,60	2,67	3,60	
1,13	2,04	2,10	2,17	2,23	2,29	2,35	2,42	2,48	2,54	2,60	2,67	3,80	
1,25	2,04	2,10	2,17	2,23	2,29	2,35	2,42	2,48	2,54	2,60	2,67	4,00	
1,50	2,04	2,10	2,17	2,23	2,29	2,35	2,42	2,48	2,54	2,60	2,67	4,00	
1,75	2,04	2,10	2,17	2,23	2,29	2,35	2,42	2,48	2,54	2,60	2,67	4,00	
2,00	2,04	2,10	2,17	2,23	2,29	2,35	2,42	2,48	2,54	2,60	2,67	4,00	
$N_{R,k}$ [kN] für $t_{N,I} =$													Durchknöpfragfähigkeit Bauteil I
0,50	1,19	1,19	1,19	1,19	1,19	1,19	1,19	1,19	1,19	1,19	1,19	1,19	
0,55	1,30	1,50	1,50	1,50	1,50	1,50	1,50	1,50	1,50	1,50	1,50	1,50	
0,63	1,30	1,56	1,81	2,06	2,20	2,20	2,20	2,20	2,20	2,20	2,20	2,20	
0,75	1,30	1,56	1,81	2,06	2,31	2,56	2,80	2,80	2,80	2,80	2,80	2,80	
0,88	1,30	1,56	1,81	2,06	2,31	2,56	2,81	3,06	3,31	3,50	3,50	3,50	
1,00	1,30	1,56	1,81	2,06	2,31	2,56	2,81	3,06	3,31	3,56	3,81	4,20	
1,13	1,30	1,56	1,81	2,06	2,31	2,56	2,81	3,06	3,31	3,56	3,81	5,00	
1,25	1,30	1,56	1,81	2,06	2,31	2,56	2,81	3,06	3,31	3,56	3,81	5,90	
1,50	1,30	1,56	1,81	2,06	2,31	2,56	2,81	3,06	3,31	3,56	3,81	5,90	
1,75	1,30	1,56	1,81	2,06	2,31	2,56	2,81	3,06	3,31	3,56	3,81	5,90	
2,00	1,30	1,56	1,81	2,06	2,31	2,56	2,81	3,06	3,31	3,56	3,81	5,90	

– Die oben in Abhängigkeit von der Einschraubtiefe l_g angegebenen Werte gelten für $k_{mod} = 0,9$ und die Holz-Festigkeitsklasse C24 ($\rho_a = 350$ kg/m³). Für andere Werte für k_{mod} und Holz-Festigkeitsklassen siehe Abschnitt 4.2.2.

Befestigungsschrauben JA, JB, JT, JZ und JF

Gewindefurchende Schraube JA3-6,5xL
mit Sechskantkopf und Dichtscheibe $\geq \text{Ø}16$ mm

Anhang 104



Material:

Schraube: nichtrostender Stahl (A2) – EN ISO 3506
Scheibe: nichtrostender Stahl (A2/A4) – EN ISO 3506 mit aufvulkanisierter EPDM-Dichtung
Bauteil I: Aluminiumlegierung mit $R_{m,min} = 165 \text{ N/mm}^2$ – EN 573
Bauteil II: Aluminiumlegierung mit $R_{m,min} = 165 \text{ N/mm}^2$ – EN 573 Holz – EN 14081

Vorbohrdurchmesser siehe Tabelle

Holz-Unterkonstruktionen:

Eigenschaften ermittelt mit

$M_{y,Rk} = 9,742 \text{ Nm}$
 $f_{ax,k} = 8,575 \text{ N/mm}^2$ für $l_{ef} \geq 26 \text{ mm}$

$t_{N,II}$ [mm]	0,50	0,70	0,90	1,00	1,20	1,50	2,00	2,50	3,00		
d_{pd} [mm]	Ø 4,0		Ø 4,5						Ø 5,0		
$M_{t,nom}$	—										
$V_{R,k}$ [kN] für $t_{N,I} =$	0,50	0,60	0,70	0,80	0,90	1,00	1,20	1,50	2,00		Lochleibungstragfähigkeit Bauteil I
	0,24 —	0,24 —	0,24 —	0,24 —	0,24 —	0,24 —	0,24 —	0,24 —	0,24 —	0,24 —	
	0,40 —	0,40 —	0,40 —	0,40 —	0,40 —	0,40 —	0,40 —	0,40 —	0,40 —	0,40 —	
	0,57 —	0,57 —	0,57 —	0,57 —	0,57 —	0,57 —	0,57 —	0,57 —	0,57 —	0,57 —	
	0,65 —	0,65 —	0,65 —	0,65 —	0,65 —	0,65 —	0,65 —	0,65 —	0,65 —	0,65 —	
	0,82 —	0,82 —	0,82 —	0,82 —	0,82 —	0,82 —	0,82 —	0,82 —	0,82 —	0,82 —	
	0,92 ac	1,00 —	1,07 —	1,15 —	1,27 —	1,38 —	1,61 —	1,77 —	2,07 —	2,38 —	
	0,92 ac	1,15 ac	1,38 —	1,46 —	1,61 —	1,77 —	1,92 —	2,07 —	2,38 —	2,76 —	
$N_{R,II,k}$ [kN] =	—	—	0,36	0,42	0,55	0,77	1,23	1,77	2,38		Auszugs- tragfähigkeit aus Bauteil II siehe Abschnitt 4.2.2

- Durchknöpfragfähigkeit von Bauteil I nach EN 1999-1-4, Kapitel 8.3.3.1 oder nach Angabe des Herstellers der Aluminiumprofile
- Holzunterkonstruktionen (Bauteil II): Der Vorbohrdurchmesser muss Ø4,80 mm betragen.

Befestigungsschrauben JA, JB, JT, JZ und JF

Gewindefurchende Schraube JA3-6,5xL
mit Sechskantkopf und Dichtscheibe $\geq \text{Ø}16 \text{ mm}$

Anhang 105



Material:
 Schraube: nichtrostender Stahl (A2) – EN ISO 3506
 Scheibe: nichtrostender Stahl (A2/A4) – EN ISO 3506 mit aufvulkanisierter EPDM-Dichtung
 Bauteil I: Aluminiumlegierung mit $R_{m,min} = 215 \text{ N/mm}^2$ – EN 573
 Bauteil II: Aluminiumlegierung mit $R_{m,min} = 215 \text{ N/mm}^2$ – EN 573 Holz – EN 14081

Vorbohrdurchmesser siehe Tabelle

Holz-Unterkonstruktionen:
 Eigenschaften ermittelt mit

$M_{y,Rk} = 9,742 \text{ Nm}$
 $f_{ax,k} = 8,575 \text{ N/mm}^2$ für $l_{ef} \geq 26 \text{ mm}$

$t_{N,II}$ [mm]	0,50	0,70	0,90	1,00	1,20	1,50	2,00	2,50	3,00		
d_{pd} [mm]	Ø 4,0		Ø 4,5						Ø 5,0		
$M_{t,nom}$	—										
$V_{R,k}$ [kN] für $t_{N,I} =$	0,50	0,31 — 0,53	0,74 — 0,53	0,85 — 0,74	1,06 — 0,85	1,20 ac — 1,06	1,20 ac — 1,20	1,20 abcd — 1,20	1,20 abcd — 1,20	1,20	
	0,60	0,31 — 0,53	0,74 — 0,53	0,85 — 0,74	1,06 — 0,85	1,30 — 1,06	1,50 ac — 1,20	1,50 ac — 1,20	1,50 ac — 1,20	1,50	
	0,70	0,31 — 0,53	0,74 — 0,53	0,85 — 0,74	1,06 — 0,85	1,40 — 1,06	1,80 — 1,20	1,80 ac — 1,20	1,80 ac — 1,20	1,80	
	0,80	0,31 — 0,53	0,74 — 0,53	0,85 — 0,74	1,06 — 0,85	1,50 — 1,06	1,90 — 1,20	2,10 — 1,20	2,10 ac — 1,20	2,10	
	0,90	0,31 — 0,53	0,75 — 0,53	0,85 — 0,75	1,06 — 0,85	1,65 — 1,06	2,10 — 1,20	2,30 — 1,20	2,40 — 1,20	2,40	
	1,00	0,31 — 0,53	0,75 — 0,53	0,88 — 0,75	1,06 — 0,88	1,80 — 1,06	2,30 — 1,20	2,50 — 1,20	2,70 — 1,20	2,70	
	1,20	0,31 — 0,53	0,75 — 0,53	0,88 — 0,75	1,15 — 0,88	2,10 — 1,15	2,40 — 1,20	2,80 — 1,20	3,10 — 1,20	3,10	
	1,50	0,31 — 0,53	0,75 — 0,53	0,88 — 0,75	1,15 — 0,88	2,80 — 1,15	3,00 — 1,20	3,30 — 1,20	3,60 — 1,20	3,60	
	2,00	0,31 — 0,53	0,75 — 0,53	0,88 — 0,75	1,15 — 0,88	2,80 — 1,15	3,00 — 1,20	3,30 — 1,20	3,60 — 1,20	3,60	
$N_{R,II,k}$ [kN] =	—	—	0,47	0,55	0,71	1,00	1,60	2,30	3,10	Auszugs- tragfähigkeit aus Bauteil II siehe Abschnitt 4.2.2	

- Durchknöpfragfähigkeit von Bauteil I nach EN 1999-1-4, Kapitel 8.3.3.1 oder nach Angabe des Herstellers der Aluminiumprofile
- Holzunterkonstruktionen (Bauteil II): Der Vorbohrdurchmesser muss Ø4,80 mm betragen.

Befestigungsschrauben JA, JB, JT, JZ und JF

Gewindefurchende Schraube JA3-6,5xL
 mit Sechskantkopf und Dichtscheibe $\geq \text{Ø}16 \text{ mm}$

Anhang 106

Material:
 Schraube: nichtrostender Stahl (A2) – EN ISO 3506
 Scheibe: nichtrostender Stahl (A2/A4) – EN ISO 3506 mit aufvulkanisierter EPDM-Dichtung
 Bauteil I: Aluminiumlegierung mit $R_{m,min} = 165 \text{ N/mm}^2$ – EN 573
 Bauteil II: S235 – EN 10025-1
 S280GD bis S350GD – EN 10346
 Holz – EN 14081

Vorbohrdurchmesser siehe Tabelle

Holz-Unterkonstruktionen:
 Eigenschaften ermittelt mit

$M_{y,Rk} = 9,742 \text{ Nm}$
 $f_{ax,k} = 8,575 \text{ N/mm}^2$ für $l_{ef} \geq 26 \text{ mm}$

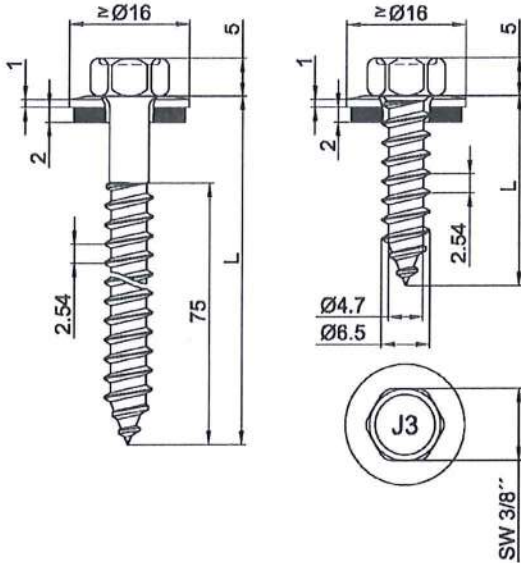
$t_{N,II}$ [mm]	0,63	0,75	0,88	1,00	1,25	1,50	2,00	2,50	3,00						
d_{pd} [mm]	Ø 3,5	Ø 4,0	Ø 4,5			Ø 5,0	Ø 5,3								
$M_{t,nom}$	—														
$V_{R,k}$ [kN] für $t_{N,I} =$	0,50	0,35 — 0,44	0,44 — 0,55	0,55 — 0,65	0,65 — 0,86	0,86 — 0,92	ac	0,92	ac	0,92	abcd	0,92	abcd	0,92	Lochleibungstragfähigkeit Bauteil I
	0,60	0,35 — 0,44	0,44 — 0,55	0,55 — 0,65	0,65 — 0,86	0,86 — 1,00	—	1,15	ac	1,15	ac	1,15	ac	1,15	
	0,70	0,35 — 0,44	0,44 — 0,55	0,55 — 0,65	0,65 — 0,86	0,86 — 1,07	—	1,38	—	1,38	ac	1,38	ac	1,38	
	0,80	0,35 — 0,44	0,44 — 0,55	0,55 — 0,65	0,65 — 0,86	0,86 — 1,15	—	1,46	—	1,61	—	1,61	ac	1,61	
	0,90	0,35 — 0,44	0,44 — 0,56	0,56 — 0,65	0,65 — 0,86	0,86 — 1,27	—	1,61	—	1,77	—	1,84	—	1,84	
	1,00	0,35 — 0,44	0,44 — 0,56	0,56 — 0,67	0,67 — 0,86	0,86 — 1,38	—	1,77	—	1,92	—	2,07	—	2,07	
	1,20	0,35 — 0,44	0,44 — 0,56	0,56 — 0,67	0,67 — 0,92	0,92 — 1,61	—	1,84	—	2,15	—	2,38	—	2,38	
	1,50	0,35 — 0,44	0,44 — 0,56	0,56 — 0,67	0,67 — 0,94	0,94 — 2,15	—	2,30	—	2,53	—	2,76	—	2,76	
	2,00	0,35 — 0,44	0,44 — 0,56	0,56 — 0,67	0,67 — 0,94	0,94 — 2,15	—	2,30	—	2,53	—	2,76	—	2,76	
$N_{R,II,k}$ [kN] =		1,00	1,20	1,40	1,50	1,90	2,30	2,30	2,30	2,30		2,30		Auszugstragfähigkeit aus Bauteil II siehe Abschnitt 4.2.2	

- Durchknöpfragfähigkeit von Bauteil I nach EN 1999-1-4, Kapitel 8.3.3.1 oder nach Angabe des Herstellers der Aluminiumprofile
- Holzunterkonstruktionen (Bauteil II): Der Vorbohrdurchmesser muss Ø4,80 mm betragen.

Befestigungsschrauben JA, JB, JT, JZ und JF

Gewindefurchende Schraube JA3-6,5xL
 mit Sechskantkopf und Dichtscheibe $\geq \text{Ø}16 \text{ mm}$

Anhang 107



Material:

Schraube: nichtrostender Stahl (A2) – EN ISO 3506
Scheibe: nichtrostender Stahl (A2/A4) – EN ISO 3506 mit aufvulkanisierter EPDM-Dichtung
Bauteil I: Aluminiumlegierung mit $R_{m,min} = 215 \text{ N/mm}^2$ – EN 573
Bauteil II: S235 – EN 10025-1
S280GD bis S350GD – EN 10346
Holz – EN 14081

Vorbohrdurchmesser siehe Tabelle

Holz-Unterkonstruktionen:

Eigenschaften ermittelt mit

$M_{y,Rk} = 9,742 \text{ Nm}$
 $f_{ax,k} = 8,575 \text{ N/mm}^2$ für $l_{ef} \geq 26 \text{ mm}$

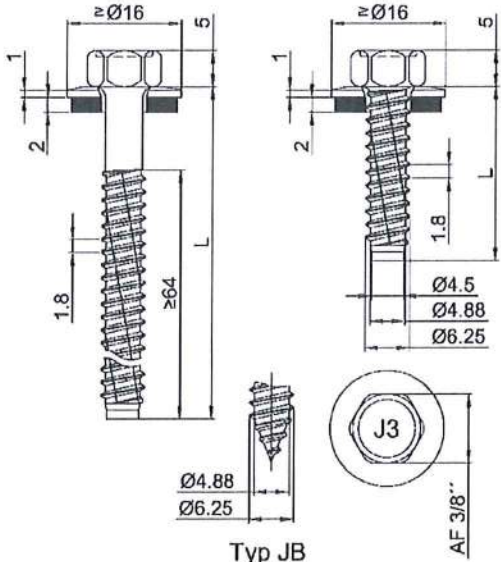
$t_{N,II}$ [mm]	0,63	0,75	0,88	1,00	1,25	1,50	2,00	2,50	3,00	
d_{pd} [mm]	Ø 3,5	Ø 4,0	Ø 4,5			Ø 5,0	Ø 5,3			
$M_{t,nom}$	—									
$V_{R,k}$ [kN] für $t_{N,I} =$	0,50	0,45 — 0,58	0,72 — 0,85	1,12 — 1,20	ac — 1,20	ac — 1,20	ac — 1,20	abcd — 1,20	abcd — 1,20	1,20
	0,60	0,45 — 0,58	0,72 — 0,85	1,12 — 1,30	— 1,50	ac — 1,50	ac — 1,50	ac — 1,50	ac — 1,50	1,50
	0,70	0,45 — 0,58	0,72 — 0,85	1,12 — 1,40	— 1,80	— 1,80	ac — 1,80	ac — 1,80	ac — 1,80	1,80
	0,80	0,45 — 0,58	0,72 — 0,85	1,12 — 1,50	— 1,90	— 2,10	— 2,10	— 2,10	ac — 2,10	2,10
	0,90	0,45 — 0,58	0,72 — 0,85	1,12 — 1,65	— 2,10	— 2,30	— 2,40	— 2,40	— 2,40	2,40
	1,00	0,45 — 0,58	0,72 — 0,88	1,12 — 1,80	— 2,30	— 2,50	— 2,70	— 2,70	— 2,70	2,70
	1,20	0,45 — 0,58	0,72 — 0,88	1,20 — 2,10	— 2,40	— 2,80	— 3,10	— 3,10	— 3,10	3,10
	1,50	0,45 — 0,58	0,72 — 0,88	1,23 — 2,80	— 3,00	— 3,30	— 3,60	— 3,60	— 3,60	3,60
	2,00	0,45 — 0,58	0,72 — 0,88	1,23 — 2,80	— 3,00	— 3,30	— 3,60	— 3,60	— 3,60	3,60
$N_{R,II,k}$ [kN] =	1,00	1,20	1,40	1,50	1,90	2,30	2,30	2,30	2,30	Auszugs- tragfähigkeit aus Bauteil II siehe Abschnitt 4.2.2

- Durchknöpfragfähigkeit von Bauteil I nach EN 1999-1-4, Kapitel 8.3.3.1 oder nach Angabe des Herstellers der Aluminiumprofile
- Holzunterkonstruktionen (Bauteil II): Der Vorbohrdurchmesser muss Ø4,80 mm betragen.

Befestigungsschrauben JA, JB, JT, JZ und JF

Gewindefurchende Schraube JA3-6,5xL
mit Sechskantkopf und Dichtscheibe $\geq \text{Ø}16 \text{ mm}$

Anhang 108



Material:
 Schraube: nichtrostender Stahl (A2) – EN ISO 3506
 Scheibe: nichtrostender Stahl (A2/A4) – EN ISO 3506 mit aufvulkanisierter EPDM-Dichtung
 Bauteil I: S280GD bis S350GD – EN 10346
 Bauteil II: S235 bis S355 – EN 10025-1
 S280GD bis S450GD – EN 10346
 HX300LAD bis HX460LAD – EN 10346

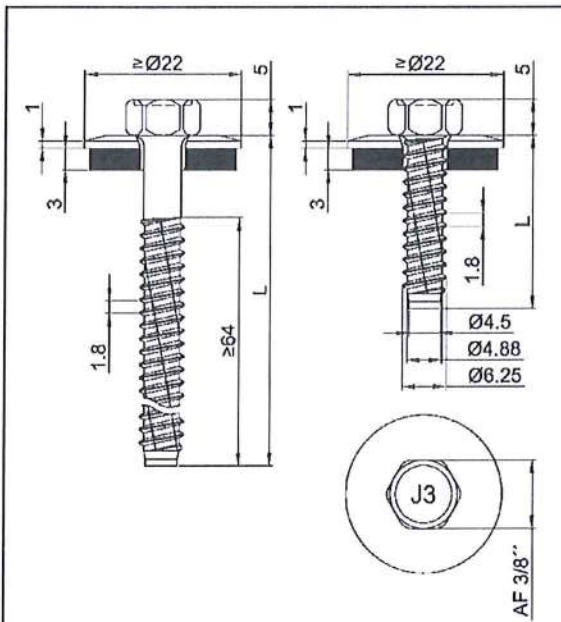
Vorbohrdurchmesser siehe Tabelle

Holz-Unterkonstruktionen:
 Keine Eigenschaften festgestellt

$t_{N,II}$ [mm]	1,25	1,50	2,00	3,00	4,00	6,00	≥7,00
d_{pd} [mm]	Ø 5,0		Ø 5,3		Ø 5,5		Ø 5,7
$M_{t,nom}$	5 Nm						
$V_{R,k}$ [kN] für $t_{N,I} =$	0,50	—	—	—	—	—	—
	0,55	—	—	—	—	—	—
	0,63	2,50	ac	2,70	ac	2,90	abcd
	0,75	2,60	ac	3,10	ac	3,30	abcd
	0,88	2,80	ac	3,20	ac	3,80	ac
	1,00	3,20	ac	3,60	ac	4,10	abcd
	1,13	3,40	ac	4,00	ac	4,80	ac
	1,25	3,60	ac	4,20	ac	5,00	ac
	1,50	3,70	ac	4,40	ac	5,70	ac
	1,75	3,70	ac	4,70	ac	6,20	ac
2,00	5,00	—	6,50	—	8,80	—	
$N_{R,k}$ [kN] für $t_{N,I} =$	0,50	0,97	ac	1,35	ac	1,51	abcd
	0,55	1,23	ac	1,71	ac	1,91	abcd
	0,63	1,80	ac	2,50	ac	2,80	abcd
	0,75	2,00	ac	2,60	ac	3,10	abcd
	0,88	2,00	ac	2,70	ac	3,30	ac
	1,00	2,00	ac	2,70	ac	3,40	ac
	1,13	2,00	ac	2,70	ac	3,60	ac
	1,25	2,00	ac	2,70	ac	3,60	ac
	1,50	2,00	ac	2,70	ac	3,60	ac
	1,75	2,00	ac	2,70	ac	3,60	ac
2,00	2,00	—	2,70	—	3,60	—	

- JZ3-6,3 x L für Bauteile II mit $t_{II} \geq 1,25$ mm
- JB3-6,3 x L für Bauteile II mit $t_{II} \leq 2,00$ mm
- HX340 LAD bis HX460LAD nur JZ5-6,3xL

Befestigungsschrauben JA, JB, JT, JZ und JF	Anhang 109
Gewindefurchende Schraube JZ3-6,3xL, JB3-6,3xL, JZ5-6,3xL mit Sechskantkopf und Dichtscheibe $\geq \text{Ø}16$ mm	



Material:

Schraube: nichtrostender Stahl (A2) – EN ISO 3506
Scheibe: nichtrostender Stahl (A2/A4) – EN ISO 3506 mit aufvulkanisierter EPDM-Dichtung
Bauteil I: S280GD bis S350GD – EN 10346
Bauteil II: S235 bis S355 – EN 10025-1
S280GD bis S450GD – EN 10346
HX300LAD bis HX460LAD – EN 10346

Vorbohrdurchmesser siehe Tabelle

Holz-Unterkonstruktionen:

Keine Eigenschaften festgestellt

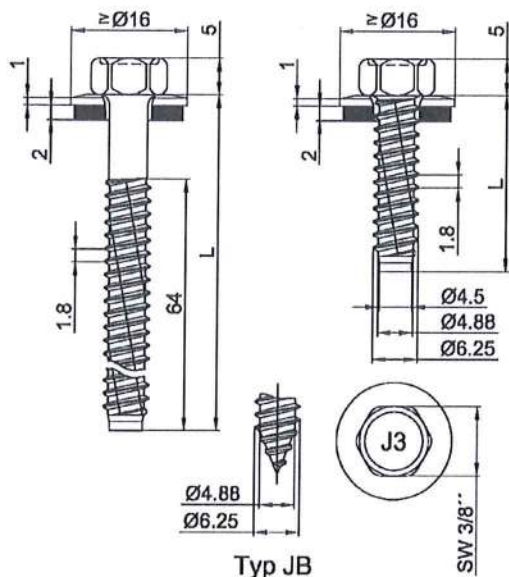
$t_{N,II}$ [mm]	4,00	5,00	6,00	$\geq 7,00$	
d_{pd} [mm]	$\varnothing 5,3$		$\varnothing 5,5$	$\varnothing 5,7$	
$M_{t,nom}$	5 Nm				
$V_{R,k}$ [kN] für $t_{N,I} =$	0,50	—	—	—	—
	0,55	—	—	—	—
	0,63	3,40 abcd	3,40 abcd	3,40 abcd	3,40 abcd
	0,75	4,20 ac	4,20 ac	4,20 ac	4,20 ac
	0,88	4,70 ac	4,70 ac	4,70 ac	4,70 ac
	1,00	5,00 ac	5,00 ac	5,10 ac	5,10 ac
	1,13	5,60 ac	5,60 ac	5,80 ac	5,80 ac
	1,25	6,30 —	6,40 —	6,50 ac	6,50 ac
	1,50	7,10 —	7,20 —	7,30 —	7,30 —
	1,75	7,70 —	7,90 —	8,10 —	8,10 —
2,00	7,70 —	7,90 —	8,10 —	8,10 —	
$N_{R,k}$ [kN] für $t_{N,I} =$	0,50	1,67 abcd	1,67 abcd	1,67 abcd	1,67 abcd
	0,55	2,11 abcd	2,11 abcd	2,11 abcd	2,11 abcd
	0,63	3,10 abcd	3,10 abcd	3,10 abcd	3,10 abcd
	0,75	4,00 ac	4,00 ac	4,00 ac	4,00 ac
	0,88	4,40 ac	4,40 ac	4,40 ac	4,40 ac
	1,00	4,60 ac	4,60 ac	4,60 ac	4,60 ac
	1,13	5,10 ac	5,10 ac	5,10 ac	5,10 ac
	1,25	5,10 —	5,10 —	5,10 ac	5,10 ac
	1,50	5,90 —	5,90 —	5,90 —	5,90 —
	1,75	6,90 —	6,90 —	7,10 —	7,10 —
2,00	8,80 —	11,60 —	13,40 —	13,40 —	

– HX340 LAD bis HX460LAD nur JZ5-6,3xL

Befestigungsschrauben JA, JB, JT, JZ und JF

Gewindefurchende Schraube JZ3-6,3xL, JZ5-6,3xL
mit Sechskantkopf und Dichtscheibe $\geq \varnothing 22$ mm

Anhang 110



Material:

Schraube: nichtrostender Stahl (A2) – EN ISO 3506
Scheibe: nichtrostender Stahl (A2/A4) – EN ISO 3506 mit aufvulkanisierter EPDM-Dichtung
Bauteil I: Aluminiumlegierung mit $R_{m,min} = 165 \text{ N/mm}^2$ – EN 573
Bauteil II: Aluminiumlegierung mit $R_{m,min} = 165 \text{ N/mm}^2$ – EN 573

Vorbohrdurchmesser siehe Tabelle

Holz-Unterkonstruktionen:

keine Eigenschaften festgestellt

$t_{N,II}$ [mm]	1,20	1,50	2,00	2,50	3,00	4,00	5,00	6,00	$\geq 7,00$	
d_{pd} [mm]	Ø 4,5				Ø 5,0	Ø 5,3			Ø 5,5	
$M_{t,nom}$	—									
$V_{R,k}$ [kN] für $t_{N,I} =$	0,50	0,79 — 0,84 ac	0,84 ac	0,84 abcd	0,84 abcd	0,84 abcd	0,84 abcd	0,84 abcd	0,84 abcd	0,84 abcd
	0,60	0,79 — 0,96 —	1,07 ac	1,07 ac	1,07 ac	1,07 abcd	1,07 abcd	1,07 abcd	1,07 abcd	1,07 abcd
	0,70	0,79 — 1,07 —	1,30 ac	1,30 ac	1,30 ac	1,30 abcd	1,30 abcd	1,30 abcd	1,30 abcd	1,30 abcd
	0,80	0,79 — 1,15 —	1,46 —	1,53 —	1,53 —	1,53 ac	1,53 abcd	1,53 abcd	1,53 abcd	1,53 abcd
	0,90	0,79 — 1,27 —	1,53 —	1,73 —	1,77 —	1,77 ac	1,77 ac	1,77 abcd	1,77 abcd	1,77 abcd
	1,00	0,80 — 1,38 —	1,61 —	1,92 —	2,00 —	2,00 ac	2,00 ac	2,00 abcd	2,00 abcd	2,00 abcd
	1,20	0,87 — 1,61 —	1,84 —	2,07 —	2,30 —	2,38 ac	2,38 ac	2,38 abcd	2,38 abcd	2,38 abcd
	1,50	0,87 — 2,15 —	2,30 —	2,53 —	2,69 —	3,07 ac	3,07 ac	3,07 ac	3,07 ac	3,07 ac
	2,00	0,87 — 2,15 —	2,30 —	2,53 —	2,69 —	3,07 —	3,07 —	3,07 —	3,07 —	3,33 —
$N_{R,II,k}$ [kN] =	0,54	0,77	1,23	1,77	2,38	3,68	5,30	7,06	7,06	

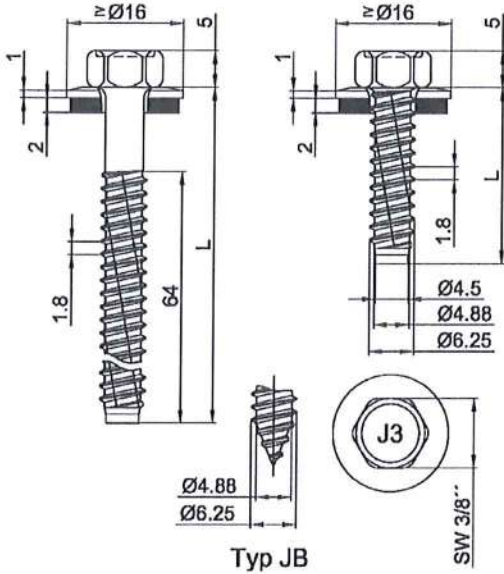
– Durchknöpffähigkeit von Bauteil I nach EN 1999-1-4, Kapitel 8.3.3.1 oder nach Angabe des Herstellers der Aluminiumprofile.

Befestigungsschrauben JA, JB, JT, JZ und JF

Gewindefurchende Schraube JZ3-6,3xL, JB3-6,3xL, JZ5-6,3xL

mit Sechskantkopf und Dichtscheibe $\geq \text{Ø}16 \text{ mm}$

Anhang 111



Material:

- Schraube: nichtrostender Stahl (A2) – EN ISO 3506
 Scheibe: nichtrostender Stahl (A2/A4) – EN ISO 3506 mit aufvulkanisierter EPDM-Dichtung
 Bauteil I: Aluminiumlegierung mit $R_{m,min} = 215 \text{ N/mm}^2$ – EN 573
 Bauteil II: Aluminiumlegierung mit $R_{m,min} = 215 \text{ N/mm}^2$ – EN 573

Vorbohrdurchmesser siehe Tabelle

Holz-Unterkonstruktionen:

keine Eigenschaften festgestellt

$t_{N,II}$ [mm]	1,20	1,50	2,00	2,50	3,00	4,00	5,00	6,00	$\geq 7,00$	
d_{pd} [mm]	Ø 4,5				Ø 5,0	Ø 5,3			Ø 5,5	
$M_{t,nom}$	—									
$V_{R,k}$ [kN] für $t_{N,I} =$	0,50	1,03 — 1,10 ac	1,10 ac	1,10 abcd	1,10 abcd	1,10 abcd	1,10 abcd	1,10 abcd	1,10 abcd	1,10 abcd
	0,60	1,03 — 1,25 ac	1,40 ac	1,40 ac	1,40 ac	1,40 abcd	1,40 abcd	1,40 abcd	1,40 abcd	1,40 abcd
	0,70	1,03 — 1,40 —	1,70 —	1,70 ac	1,70 ac	1,70 abcd	1,70 abcd	1,70 abcd	1,70 abcd	1,70 abcd
	0,80	1,03 — 1,50 —	1,90 —	2,00 —	2,00 —	2,00 ac	2,00 abcd	2,00 abcd	2,00 abcd	2,00 abcd
	0,90	1,03 — 1,65 —	2,00 —	2,25 —	2,30 —	2,30 ac	2,30 ac	2,30 abcd	2,30 abcd	2,30 abcd
	1,00	1,04 — 1,80 —	2,10 —	2,50 —	2,60 —	2,6 ac	2,6 ac	2,6 abcd	2,6 abcd	2,6 abcd
	1,20	1,14 — 2,10 —	2,40 —	2,70 —	3,00 —	3,10 ac	3,10 ac	3,10 abcd	3,10 abcd	3,10 abcd
	1,50	1,14 — 2,80 —	3,00 —	3,30 —	3,50 —	4,00 ac	4,00 ac	4,00 ac	4,00 ac	4,00 ac
	2,00	1,14 — 2,80 —	3,00 —	3,30 —	3,50 —	4,00 —	4,00 —	4,00 —	4,00 —	4,33 —
$N_{R,II,k}$ [kN] =	0,71	1,00	1,60	2,30	3,10	4,80	6,90	9,20	9,20	

– Durchknöpftragfähigkeit von Bauteil I nach EN 1999-1-4, Kapitel 8.3.3.1 oder nach Angabe des Herstellers der Aluminiumprofile.

Befestigungsschrauben JA, JB, JT, JZ und JF

Gewindefurchende Schraube JZ3-6,3xL, JB3-6,3xL, JZ5-6,3xL
mit Sechskantkopf und Dichtscheibe $\geq \text{Ø}16 \text{ mm}$

Anhang 112

Material:

Schraube: nichtrostender Stahl (A2) – EN ISO 3506

Scheibe: nichtrostender Stahl (A2/A4) – EN ISO 3506 mit aufvulkanisierter EPDM-Dichtung

Bauteil I: Aluminiumlegierung mit $R_{m,min} = 165 \text{ N/mm}^2$ – EN 573

Bauteil II: S235 bis S355 – EN 10025-1
S280GD bis S350GD – EN 10346
HX300LAD bis HX460LAD – EN 10346

Vorbohrdurchmesser siehe Tabelle

Holz-Unterkonstruktionen:
keine Eigenschaften festgestellt

$t_{N,II}$ [mm]	1,25	1,50	2,00	2,50	3,00	4,00	5,00	6,00	$\geq 7,00$	
d_{pd} [mm]	Ø 5,0		Ø 5,3					Ø 5,5	Ø 5,7	
$M_{t,nom}$	—									
$V_{R,k}$ [kN] für $t_{N,I} =$	0,50	0,83 — 0,84 ac	0,84 ac	0,84 abcd	0,84 abcd	0,84 abcd	0,84 abcd	0,84 abcd	0,84 abcd	0,84 —
	0,60	0,83 — 0,96 —	1,07 ac	1,07 ac	1,07 ac	1,07 abcd	1,07 abcd	1,07 abcd	1,07 abcd	1,07 —
	0,70	0,83 — 1,07 —	1,30 —	1,30 ac	1,30 ac	1,30 abcd	1,30 abcd	1,30 abcd	1,30 abcd	1,30 —
	0,80	0,83 — 1,15 —	1,46 —	1,53 —	1,53 —	1,53 ac	1,53 abcd	1,53 abcd	1,53 abcd	1,53 —
	0,90	0,83 — 1,27 —	1,53 —	1,73 —	1,77 —	1,77 ac	1,77 ac	1,77 abcd	1,77 abcd	1,77 —
	1,00	0,83 — 1,38 —	1,61 —	1,92 —	2,00 —	2,00 ac	2,00 ac	2,00 abcd	2,00 abcd	2,00 —
	1,20	0,90 — 1,61 —	1,84 —	2,07 —	2,30 —	2,38 ac	2,38 ac	2,38 abcd	2,38 abcd	2,38 —
	1,50	0,93 — 2,15 —	2,30 —	2,53 —	2,69 —	3,07 ac	3,07 ac	3,07 ac	3,07 ac	3,07 —
	2,00	0,93 — 2,15 —	2,30 —	2,53 —	2,69 —	3,07 —	3,07 —	3,07 —	3,07 —	3,33 —
$N_{R,II,k}$ [kN] =	2,00	2,70	3,60	3,60	6,00	7,30	7,45	7,60	7,60	

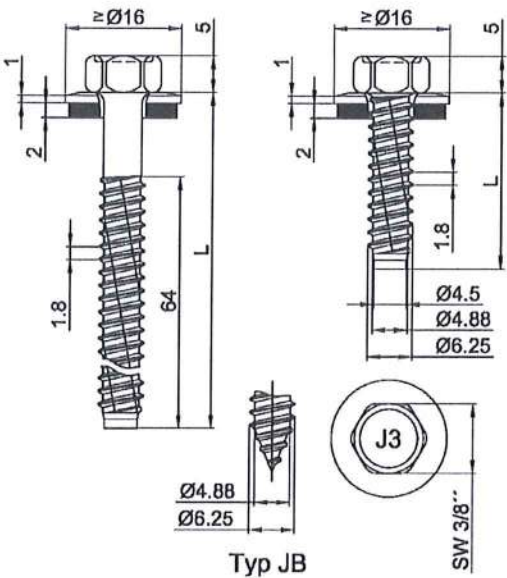
- Durchknöpftragfähigkeit von Bauteil I nach EN 1999-1-4, Kapitel 8.3.3.1 oder nach Angabe des Herstellers der Aluminiumprofile.
- HX340LAD bis HX460LAD nur JZ5-6,3xL

Befestigungsschrauben JA, JB, JT, JZ und JF

Gewindefurchende Schraube JZ3-6,3xL, JB3-6,3xL, JZ5-6,3xL

mit Sechskantkopf und Dichtscheibe $\geq \text{Ø}16 \text{ mm}$

Anhang 113



Material:
 Schraube: nichtrostender Stahl (A2) – EN ISO 3506
 Scheibe: nichtrostender Stahl (A2/A4) – EN ISO 3506 mit aufvulkanisierter EPDM-Dichtung
 Bauteil I: Aluminiumlegierung mit $R_{m,min} = 215 \text{ N/mm}^2$ – EN 573
 Bauteil II: S235 bis S355 – EN 10025-1
 S280GD bis S350GD – EN 10346
 HX300LAD bis HX460LAD – EN 10346

Vorbohrdurchmesser siehe Tabelle

Holz-Unterkonstruktionen:
keine Eigenschaften festgestellt

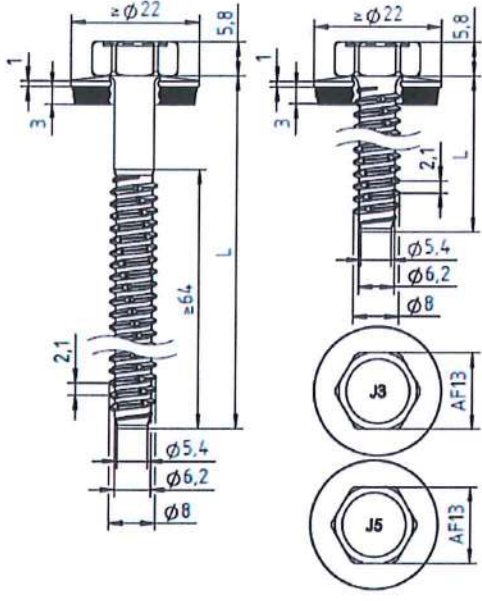
$t_{N,II}$ [mm]	1,25	1,50	2,00	2,50	3,00	4,00	5,00	6,00	$\geq 7,00$	
d_{pd} [mm]	Ø 5,0		Ø 5,3					Ø 5,5	Ø 5,7	
$M_{l,nom}$	—									
$V_{R,k}$ [kN] für $t_{N,I} =$	0,50	1,08 — 1,10 ac	1,10 ac	1,10 abcd	1,10 abcd	1,10 abcd	1,10 abcd	1,10 abcd	1,10 abcd	1,10 —
	0,60	1,08 — 1,25 —	1,40 ac	1,40 ac	1,40 ac	1,40 abcd	1,40 abcd	1,40 abcd	1,40 abcd	1,40 —
	0,70	1,08 — 1,40 —	1,70 —	1,70 ac	1,70 ac	1,70 abcd	1,70 abcd	1,70 abcd	1,70 abcd	1,70 —
	0,80	1,08 — 1,50 —	1,90 —	2,00 —	2,00 —	2,00 ac	2,00 abcd	2,00 abcd	2,00 abcd	2,00 —
	0,90	1,08 — 1,65 —	2,00 —	2,25 —	2,30 —	2,30 ac	2,30 ac	2,30 abcd	2,30 —	2,30 —
	1,00	1,08 — 1,80 —	2,10 —	2,50 —	2,60 —	2,60 ac	2,60 ac	2,60 abcd	2,60 —	2,60 —
	1,20	1,18 — 2,10 —	2,40 —	2,70 —	3,00 —	3,10 ac	3,10 ac	3,10 abcd	3,10 —	3,10 —
	1,50	1,21 — 2,80 —	3,00 —	3,30 —	3,50 —	4,00 ac	4,00 ac	4,00 ac	4,00 —	4,00 —
	2,00	1,21 — 2,80 —	3,00 —	3,30 —	3,50 —	4,00 —	4,00 —	4,00 —	4,00 —	4,33 —
$N_{R,II,k}$ [kN] =	2,00	2,70	3,60	3,60	6,00	7,30	7,45	7,60	7,60	

- Durchknöpftragfähigkeit von Bauteil I nach EN 1999-1-4, Kapitel 8.3.3.1 oder nach Angabe des Herstellers der Aluminiumprofile.
- HX340LAD bis HX460LAD nur JZ5-6,3xL

Befestigungsschrauben JA, JB, JT, JZ und JF

Gewindefurchende Schraube JZ3-6,3xL, JB3-6,3xL, JZ5-6,3xL
mit Sechskantkopf und Dichtscheibe $\geq \text{Ø}16 \text{ mm}$

Anhang 114



Material:
 Schraube: nichtrostender Stahl (A2) – EN ISO 3506
 Scheibe: nichtrostender Stahl (A2/A4) – EN ISO 3506 mit aufvulkanisierter EPDM-Dichtung
 Bauteil I: S280GD, S320GD oder S350GD – EN 10346
 Bauteil II: S235 bis S355 – EN 10025-1
 S280GD bis S350GD – EN 10346

Vorbohrdurchmesser siehe Tabelle

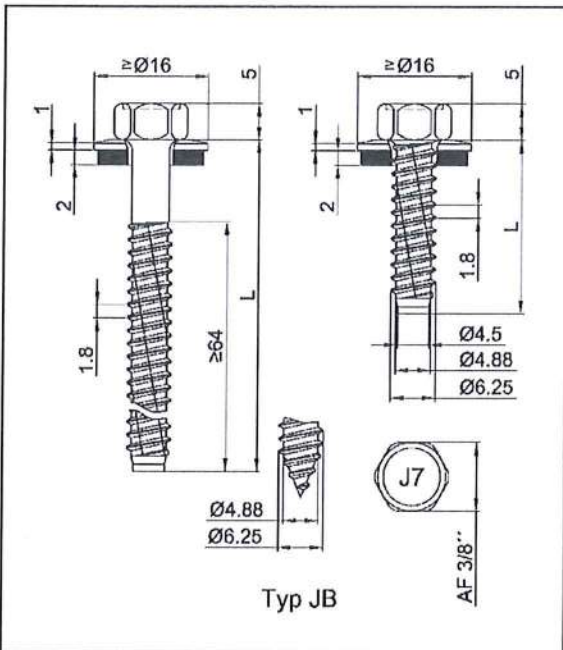
Holz-Unterkonstruktionen:
 Keine Eigenschaften festgestellt

$t_{N,II}$ [mm]	1,50	2,00	3,00	4,00	6,00	8,00	$\geq 10,00$
d_{pd} [mm]	$\phi 6,8$				$\phi 5,3$	$\phi 5,5$	$\phi 5,7$
$M_{t,nom}$	10 Nm						
$V_{R,k}$ [kN] für $t_{N,I} =$	0,50	0,86 ac	0,86 ac	0,86 ac	0,86 abcd	0,86 abcd	0,86 abcd
	0,55	1,30 ac	1,30 ac	1,30 ac	1,30 abcd	1,30 abcd	1,30 abcd
	0,63	3,80 ac	3,80 ac	3,80 ac	3,80 abcd	3,80 abcd	3,80 abcd
	0,75	4,70 ac	4,70 ac	4,70 ac	4,70 ac	4,70 abcd	4,70 abcd
	0,88	5,30 —	5,30 ac	5,30 ac	5,30 ac	5,30 ac	5,30 ac
	1,00	5,90 —	5,90 —	5,90 —	5,90 ac	5,90 ac	5,90 ac
	1,13	6,40 —	6,60 —	6,60 —	6,60 —	6,60 —	6,60 —
	1,25	6,40 —	6,60 —	6,60 —	6,60 —	6,60 —	6,60 —
	1,50	6,40 —	7,00 —	7,00 —	7,00 —	7,00 —	7,00 —
	1,75	6,40 —	7,00 —	7,00 —	7,00 —	7,00 —	7,00 —
2,00	6,40 —	7,00 —	7,00 —	7,00 —	7,00 —	7,00 —	
$N_{R,k}$ [kN] für $t_{N,I} =$	0,50	1,19 ac	1,84 ac	2,38 ac	2,38 abcd	2,38 abcd	2,38 abcd
	0,55	1,50 ac	2,32 ac	3,00 ac	3,00 abcd	3,00 abcd	3,00 abcd
	0,63	2,20 ac	3,40 ac	4,40 ac	4,40 abcd	4,40 abcd	4,40 abcd
	0,75	2,20 ac	3,40 ac	5,10 ac	5,30 ac	5,30 ac	5,30 abcd
	0,88	2,20 —	3,40 ac	5,40 ac	5,70 ac	5,70 ac	5,70 ac
	1,00	2,20 —	3,40 —	5,80 —	6,20 ac	6,20 ac	6,20 ac
	1,13	2,20 —	3,40 —	5,80 —	6,70 —	6,70 —	6,70 —
	1,25	2,20 —	3,40 —	5,80 —	6,80 —	6,80 —	6,80 —
	1,50	2,20 —	3,40 —	5,80 —	6,80 —	6,80 —	6,80 —
	1,75	2,20 —	3,40 —	5,80 —	6,80 —	6,80 —	6,80 —
2,00	2,20 —	3,40 —	5,80 —	6,80 —	6,80 —	6,80 —	

Befestigungsschrauben JA, JB, JT, JZ und JF

Gewindefurchende Schraube JZ3-8,0xL, JZ5-8,0xL
 mit Sechskantkopf und Dichtscheibe $\ge \phi 22$ mm

Anhang 115



Material:

- Schraube: nichtrostender Stahl CRONIMAKS®
ähnlich nichtrostender Stahl (1.4301) – EN 10088
- Scheibe: nichtrostender Stahl (A2/A4) – EN ISO 3506
mit aufvulkanisierter EPDM-Dichtung
- Bauteil I: S280GD bis S350GD – EN 10346
- Bauteil II: S235 bis S355 – EN 10025-1
S280GD bis S350GD – EN 10346

Vorbohrdurchmesser siehe Tabelle

Holz-Unterkonstruktionen:

Keine Eigenschaften festgestellt

$t_{N,II}$ [mm]	1,25	1,50	2,00	3,00	4,00	6,00	$\geq 7,00$						
d_{pd} [mm]	$\varnothing 5,0$		$\varnothing 5,3$		$\varnothing 5,5$		$\varnothing 5,7$						
$M_{t,nom}$	5 Nm												
$V_{R,k}$ [kN] für $t_{N,I} =$	0,50	—	—	—	—	—	—						
	0,55	—	—	—	—	—	—						
	0,63	2,50	ac	2,70	ac	2,80	abcd	3,00	abcd	3,10	abcd	3,10	abcd
	0,75	2,60	ac	3,10	ac	3,30	abcd	3,60	abcd	3,70	abcd	3,70	abcd
	0,88	2,80	ac	3,20	ac	3,80	ac	4,10	abcd	4,40	abcd	4,40	abcd
	1,00	3,20	ac	3,60	ac	4,10	ac	4,80	ac	5,10	ac	5,10	ac
	1,13	3,40	ac	4,00	ac	4,60	ac	5,40	ac	5,80	ac	5,80	ac
	1,25	3,60	ac	4,20	ac	5,00	ac	6,10	ac	6,50	ac	6,50	ac
	1,50	3,70	ac	4,40	ac	5,70	ac	6,80	ac	7,30	ac	7,30	ac
	1,75	3,70	ac	4,70	ac	6,20	ac	7,60	ac	8,10	ac	8,10	ac
	2,00	5,00	—	6,50	—	8,80	—	10,60	—	11,30	—	11,30	—
$N_{R,k}$ [kN] für $t_{N,I} =$	0,50	0,97	ac	1,35	ac	1,51	abcd	1,51	abcd	1,51	abcd	1,51	abcd
	0,55	1,23	ac	1,71	ac	1,91	abcd	1,91	abcd	1,91	abcd	1,91	abcd
	0,63	1,80	ac	2,50	ac	2,80	abcd	2,80	abcd	2,80	abcd	2,80	abcd
	0,75	2,00	ac	2,70	ac	3,10	abcd	3,60	abcd	3,60	abcd	3,60	abcd
	0,88	2,00	ac	2,70	ac	3,30	ac	3,80	abcd	3,80	abcd	3,80	abcd
	1,00	2,00	ac	2,70	ac	3,40	ac	4,00	ac	4,00	ac	4,00	ac
	1,13	2,00	ac	2,70	ac	3,60	ac	4,40	ac	4,40	ac	4,40	ac
	1,25	2,00	ac	2,70	ac	3,60	ac	4,80	ac	4,90	ac	4,90	ac
	1,50	2,00	ac	2,70	ac	3,60	ac	5,60	ac	5,90	ac	5,90	ac
	1,75	2,00	ac	2,70	ac	3,60	ac	5,80	ac	6,90	ac	7,10	ac
	2,00	2,00	—	2,70	—	3,60	—	6,00	—	7,30	—	7,60	—

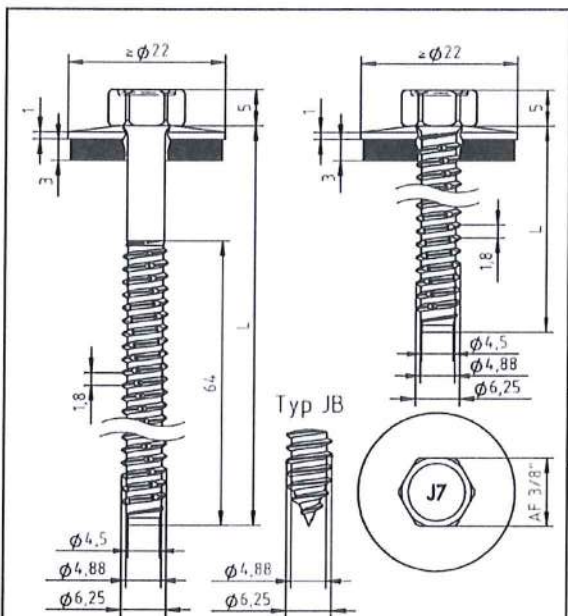
- JZ7-6,3 x L für Bauteile II mit $t_{II} \geq 1,25$ mm
- JB7-6,3 x L für Bauteile II mit $t_{II} \leq 2,00$ mm

Befestigungsschrauben JA, JB, JT, JZ und JF

Gewindefurchende Schraube JZ7-6,3xL, JB7-6,3xL

mit Sechskantkopf und Dichtscheibe $\geq \varnothing 16$ mm

Anhang 116



Material:

Schraube: nichtrostender Stahl CRONIMAKS®
ähnlich nichtrostender Stahl (1.4301) – EN 10088
Scheibe: nichtrostender Stahl (A2/A4) – EN ISO 3506
mit aufvulkanisierter EPDM-Dichtung
Bauteil I: S280GD bis S350GD – EN 10346
Bauteil II: S235 bis S355 – EN 10025-1
S280GD bis S350GD – EN 10346

Vorbohrdurchmesser siehe Tabelle

Holz-Unterkonstruktionen:

Keine Eigenschaften festgestellt

$t_{N,II}$ [mm]	4,00	5,00	6,00	$\geq 7,00$
d_{pd} [mm]	$\varnothing 5,3$		$\varnothing 5,5$	$\varnothing 5,7$
$M_{t,nom}$	5 Nm			
$V_{R,k}$ [kN] für $t_{N,I} =$	0,50	— —	— —	— —
	0,55	— —	— —	— —
	0,63	3,40 abcd	3,40 abcd	3,40 abcd
	0,75	4,20 ac	4,20 ac	4,20 ac
	0,88	4,70 ac	4,70 ac	4,70 ac
	1,00	5,00 ac	5,00 ac	5,10 ac
	1,13	5,60 ac	5,60 ac	5,80 ac
	1,25	6,30 —	6,40 —	6,50 ac
	1,50	7,10 —	7,20 —	7,30 —
	1,75	7,70 —	7,90 —	8,10 —
2,00	7,70 —	7,90 —	8,10 —	8,10 —
$N_{R,k}$ [kN] für $t_{N,I} =$	0,50	1,67 abcd	1,67 abcd	1,67 abcd
	0,55	2,11 abcd	2,11 abcd	2,11 abcd
	0,63	3,10 abcd	3,10 abcd	3,10 abcd
	0,75	4,00 ac	4,00 ac	4,00 ac
	0,88	4,40 ac	4,40 ac	4,40 ac
	1,00	4,60 ac	4,60 ac	4,60 ac
	1,13	5,10 ac	5,10 ac	5,10 ac
	1,25	5,10 —	5,10 —	5,10 ac
	1,50	5,90 —	5,90 —	5,90 —
	1,75	6,90 —	6,90 —	7,10 —
2,00	8,80 —	11,60 —	13,40 —	13,40 —

- JZ7-6,3 x L für Bauteile II mit $t_{II} \geq 1,25$ mm
- JB7-6,3 x L für Bauteile II mit $t_{II} \leq 2,00$ mm

Befestigungsschrauben JA, JB, JT, JZ und JF

Gewindefurchende Schraube JZ7-6,3xL, JB7-6,3xL
mit Sechskantkopf und Dichtscheibe $\geq \varnothing 22$ mm

Anhang 117

	<p><u>Material:</u></p> <p>Schraube: nichtrostender Stahl (A2) – EN ISO 3506 nichtrostender Stahl (A4) – EN ISO 3506</p> <p>Scheibe: nichtrostender Stahl (A2/A4) – EN ISO 3506 mit aufvulkanisierter EPDM-Dichtung</p> <p>Bauteil I: S280GD bis S350GD – EN 10346 Bauteil II: S280GD bis S350GD – EN 10346</p> <hr/> <p>Bohrleistung: $\Sigma t_i \leq 2,00$ mm</p> <hr/> <p><u>Holz-Unterkonstruktionen:</u> keine Eigenschaften festgestellt</p>
--	--

$t_{N,II}$ [mm]	0,40	0,50	0,55	0,63	0,75	0,88
$M_{t,nom}$	—					
$V_{R,k}$ [kN] für $t_{N,I} =$	0,40	0,65	0,65	0,65	0,65	0,65
	0,50	0,65	0,81	0,81	0,81	0,81
	0,55	0,65	0,81	0,99	0,99	0,99
	0,63	0,65	0,81	0,99	1,26	1,26
	0,75	0,65	0,81	0,99	1,26	1,71
	0,88	0,65	0,81	0,99	1,26	1,71
	1,00	—	—	—	—	—
	1,13	—	—	—	—	—
	1,25	—	—	—	—	—
	1,50	—	—	—	—	—
	2,00	—	—	—	—	—
$N_{R,k}$ [kN] für $t_{N,I} =$	0,40	0,45	0,67	0,78	0,94	1,21
	0,50	0,45	0,67	0,78	0,94	1,21
	0,55	0,45	0,67	0,78	0,94	1,21
	0,63	0,45	0,67	0,78	0,94	1,21
	0,75	0,45	0,67	0,78	0,94	1,21
	0,88	0,45	0,67	0,78	0,94	1,21
	1,00	—	—	—	—	—
	1,13	—	—	—	—	—
	1,25	—	—	—	—	—
	1,50	—	—	—	—	—
	2,00	—	—	—	—	—

– Wenn Bauteil I und II aus S320GD oder S350GD besteht, dürfen alle Werte um 8,3% erhöht werden.

<p>Befestigungsschrauben JA, JB, JT, JZ und JF</p>	<p>Anhang 118</p>
<p>Bohrschraube (spanlos) JF3-(FR-)2H-4,8xL, JF6-(FR-)2H-4,8xL mit Sechskantkopf oder Rundkopf mit Torx®-Antrieb und Dichtscheibe $\geq \text{Ø}14$ mm</p>	

Material:

Schraube: nichtrostender Stahl (A2) – EN ISO 3506
nichtrostender Stahl (A4) – EN ISO 3506

Scheibe: nichtrostender Stahl (A2/A4) – EN ISO 3506
mit aufvulkanisierter EPDM-Dichtung

Bauteil I: Aluminiumlegierung
mit $R_{m,min} = 165 \text{ N/mm}^2$ – EN 573

Bauteil II: Aluminiumlegierung
mit $R_{m,min} = 165 \text{ N/mm}^2$ – EN 573

Bohrleistung: $\Sigma t_i \leq 2,00 \text{ mm}$

Holz-Unterkonstruktionen:
keine Eigenschaften festgestellt

$t_{N,II}$ [mm]	0,50	0,60	0,70	0,80	0,90	1,00
$M_{t,nom}$	—					
$V_{R,k}$ [kN] für $t_{N,I} =$	0,50	0,60	0,70	0,80	0,90	1,00
	0,45 —	0,45 —	0,45 —	0,45 —	0,45 —	0,45 —
	0,60	0,66 —	0,66 —	0,66 —	0,66 —	0,66 —
	0,70	0,66 —	0,88 —	0,88 —	0,88 —	0,88 —
	0,80	0,66 —	0,88 —	1,09 —	1,09 —	1,09 —
	0,90	0,66 —	0,88 —	1,09 —	1,46 —	1,46 —
	1,00	0,66 —	0,88 —	1,09 —	1,46 —	1,83 —
$N_{R,II,k}$ [kN]	0,32	0,42	0,51	0,61	0,71	0,80

– Durchknöpfragfähigkeit von Bauteil I nach EN 1999-1-4, Kapitel 8.3.3.1 oder nach Angabe des Herstellers der Aluminiumprofile.

Befestigungsschrauben JA, JB, JT, JZ und JF

Bohrschraube (spanlos) JF3-(FR-)2H-4,8xL, JF6-(FR-)2H-4,8xL
mit Sechskantkopf oder Rundkopf mit Torx®-Antrieb und Dichtscheibe $\geq \text{Ø}14 \text{ mm}$

Anhang 119

Material:
 Schraube: nichtrostender Stahl (A2) – EN ISO 3506
 nichtrostender Stahl (A4) – EN ISO 3506
 Scheibe: nichtrostender Stahl (A2/A4) – EN ISO 3506
 mit aufvulkanisierter EPDM-Dichtung
 Bauteil I: Aluminiumlegierung
 mit $R_{m,min} = 215 \text{ N/mm}^2$ – EN 573
 Bauteil II: Aluminiumlegierung
 mit $R_{m,min} = 215 \text{ N/mm}^2$ – EN 573

Bohrleistung: $\Sigma t \leq 2,00 \text{ mm}$

Holz-Unterkonstruktionen:
 keine Eigenschaften festgestellt

$t_{N,II}$ [mm]	0,50	0,60	0,70	0,80	0,90	1,00
$M_{t,nom}$	—					
$V_{R,k}$ [kN] für $t_{N,I} =$	0,50	0,58 —	0,58 —	0,58 —	0,58 —	0,58 —
	0,60	0,58 —	0,86 —	0,86 —	0,86 —	0,86 —
	0,70	0,58 —	0,86 —	1,14 —	1,14 —	1,14 —
	0,80	0,58 —	0,86 —	1,14 —	1,42 —	1,42 —
	0,90	0,58 —	0,86 —	1,14 —	1,42 —	1,90 —
	1,00	0,58 —	0,86 —	1,14 —	1,42 —	1,90 —
$N_{R,II,k}$ [kN] =	0,42	0,54	0,67	0,79	0,92	1,04

– Durchknöpffähigkeit von Bauteil I nach EN 1999-1-4, Kapitel 8.3.3.1 oder nach Angabe des Herstellers der Aluminiumprofile.

Befestigungsschrauben JA, JB, JT, JZ und JF

Bohrschraube (spanlos) JF3-(FR-)2H-4,8xL, JF6-(FR-)2H-4,8xL
 mit Sechskantkopf oder Rundkopf mit Torx®-Antrieb und Dichtscheibe $\geq \text{Ø}14 \text{ mm}$

Anhang 120

	<p>Material: Schraube: nichtrostender Stahl (A2) – EN ISO 3506 nichtrostender Stahl (A4) – EN ISO 3506 Scheibe: nichtrostender Stahl (A2/A4) – EN ISO 3506 mit aufvulkanisierter EPDM-Dichtung Bauteil I: Aluminiumlegierung mit $R_{m,min} = 165 \text{ N/mm}^2$ – EN 573 Bauteil II: S280GD bis S350GD – EN 10346</p>
	<p>Bohrleistung: $\Sigma t_i \leq 2,00 \text{ mm}$</p>
	<p>Holz-Unterkonstruktionen: keine Eigenschaften festgestellt</p>

$t_{N,II} [\text{mm}]$	0,50	0,55	0,63	0,75	0,88	1,00	
$M_{t,nom}$	—						
$V_{R,k} [\text{kN}]$ für $t_{N,I} =$	0,50	0,45 — 0,45 —	0,45 — 0,45 —	0,45 — 0,66 —	0,45 — 0,66 —	0,45 — 0,66 —	
	0,60	0,45 — 0,45 —	0,45 — 0,66 —	0,66 — 0,88 —	0,66 — 0,88 —	0,66 — 0,88 —	
	0,70	0,45 — 0,45 —	0,45 — 0,66 —	0,66 — 0,88 —	0,88 — 1,09 —	0,88 — 1,09 —	
	0,80	0,45 — 0,45 —	0,45 — 0,66 —	0,66 — 0,88 —	0,88 — 1,09 —	1,09 — 1,46 —	
	0,90	0,45 — 0,45 —	0,45 — 0,66 —	0,66 — 0,88 —	1,09 — 1,09 —	1,46 — 1,83 —	
	1,00	0,45 — 0,45 —	0,45 — 0,66 —	0,66 — 0,88 —	1,09 — 1,09 —	1,83 — —	
$N_{R,II,k} [\text{kN}] =$		0,67	0,78	0,94	1,21	1,50	1,78

– Durchknöpfftragfähigkeit von Bauteil I nach EN 1999-1-4, Kapitel 8.3.3.1 oder nach Angabe des Herstellers der Aluminiumprofile.

Befestigungsschrauben JA, JB, JT, JZ und JF

Bohrschraube (spanlos) JF3-(FR-)2H-4,8xL, JF6-(FR-)2H-4,8xL
 mit Sechskantkopf oder Rundkopf mit Torx®-Antrieb und Dichtscheibe $\geq \text{Ø}14 \text{ mm}$

Anhang 121

Material:
 Schraube: nichtrostender Stahl (A2) – EN ISO 3506
 nichtrostender Stahl (A4) – EN ISO 3506
 Scheibe: nichtrostender Stahl (A2/A4) – EN ISO 3506
 mit aufvulkanisierter EPDM-Dichtung
 Bauteil I: Aluminiumlegierung
 mit $R_{m,min} = 215 \text{ N/mm}^2$ – EN 573
 Bauteil II: S280GD bis S350GD – EN 10346

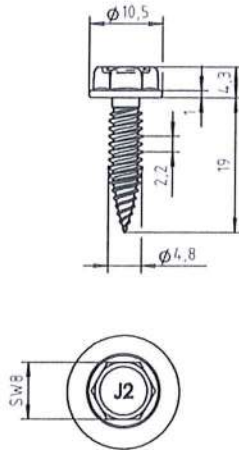
Bohrleistung: $\Sigma t_i \leq 2,00 \text{ mm}$

Holz-Unterkonstruktionen:
 keine Eigenschaften festgestellt

$t_{N,II}$ [mm]	0,50	0,55	0,63	0,75	0,88	1,00
$M_{t,nom}$	—					
$V_{R,k}$ [kN] für $t_{N,I} =$	0,50	0,58 —	0,58 —	0,58 —	0,58 —	0,58 —
	0,60	0,58 —	0,58 —	0,86 —	0,86 —	0,86 —
	0,70	0,58 —	0,58 —	0,86 —	1,14 —	1,14 —
	0,80	0,58 —	0,58 —	0,86 —	1,14 —	1,42 —
	0,90	0,58 —	0,58 —	0,86 —	1,14 —	1,42 —
	1,00	0,58 —	0,58 —	0,86 —	1,14 —	2,38 —
$N_{R,II,k}$ [kN] =	0,67	0,78	0,94	1,21	1,50	1,78

– Durchknöpffähigkeit von Bauteil I nach EN 1999-1-4, Kapitel 8.3.3.1 oder nach Angabe des Herstellers der Aluminiumprofile.

Befestigungsschrauben JA, JB, JT, JZ und JF	Anhang 122
Bohrschraube (spanlos) JF3-(FR-)2H-4,8xL, JF6-(FR-)2H-4,8xL mit Sechskantkopf oder Rundkopf mit Torx®-Antrieb und Dichtscheibe $\geq \text{Ø}14 \text{ mm}$	



Material:

Schraube: Kohlenstoff-Stahl, einsatzgehärtet und korrosionsgeschützt
Scheibe: keine
Bauteil I: S280GD bis S350GD – EN 10346
Bauteil II: S280GD bis S350GD – EN 10346

Bohrleistung: $\Sigma t \leq 2 \times 0,88 \text{ mm}$

Holz-Unterkonstruktionen:

keine Eigenschaften festgestellt

$t_{N,II}$ [mm]	0,40	0,50	0,55	0,63	0,75	0,88
$M_{t,nom}$	—					
$V_{R,k}$ [kN] für $t_{N,I} =$	0,40	0,79	0,79	0,79	0,79	0,79
	0,50	0,79	1,18	1,27	1,42	1,65
	0,55	0,79	1,18	1,41	1,56	1,79
	0,63	0,79	1,18	1,41	1,77	2,00
	0,75	0,79	1,18	1,41	1,77	2,35
	0,88	0,79	1,18	1,41	1,77	2,35
	1,00	—	—	—	—	—
	1,13	—	—	—	—	—
	1,25	—	—	—	—	—
	1,50	—	—	—	—	—
	1,75	—	—	—	—	—
	2,00	—	—	—	—	—
$N_{R,k}$ [kN] für $t_{N,I} =$	0,40	0,52	0,71	0,82	0,92	0,92
	0,50	0,52	0,71	0,82	1,01	1,64
	0,55	0,52	0,71	0,82	1,01	1,64
	0,63	0,52	0,71	0,82	1,01	1,64
	0,75	0,52	0,71	0,82	1,01	1,64
	0,88	0,52	0,71	0,82	1,01	1,64
	1,00	—	—	—	—	—
	1,13	—	—	—	—	—
	1,25	—	—	—	—	—
	1,75	—	—	—	—	—
	1,50	—	—	—	—	—
	2,00	—	—	—	—	—

– Wenn Bauteil I und II aus S320GD oder S350GD besteht, dürfen alle Werte um 8,3% erhöht werden.

Befestigungsschrauben JA, JB, JT, JZ und JF

Bohrschraube (spanlos) JF2-2H-4,8xL
mit Sechskantkopf

Anhang 123

Material:
Schraube: nichtrostender Stahl (A2) – EN ISO 3506
nichtrostender Stahl (A4) – EN ISO 3506
Scheibe: nichtrostender Stahl (A2/A4) – EN ISO 3506
mit aufvulkanisierter EPDM-Dichtung
Bauteil I: S280GD bis S350GD – EN 10346
Bauteil II: S280GD bis S350GD – EN 10346

Bohrleistung: $\Sigma t_i \leq 2 \times 1,00 \text{ mm}$

Holz-Unterkonstruktionen:
keine Eigenschaften festgestellt

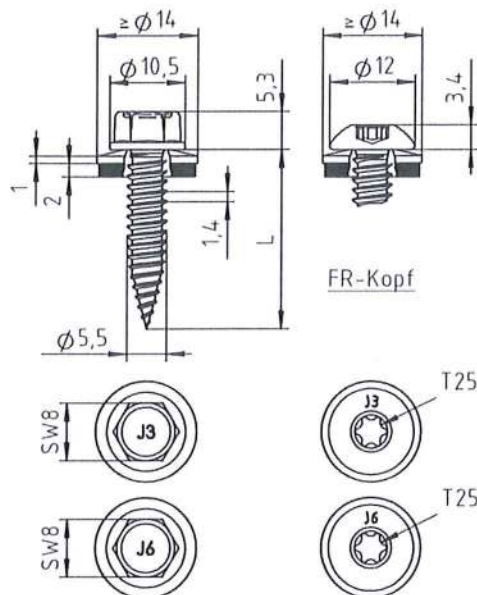
$t_{N,II}$ [mm]	0,40	0,50	0,55	0,63	0,75	0,88	1,00
$M_{t,nom}$	—						
$V_{R,k}$ [kN] für $t_{N,I} =$	0,40	0,88 —	0,88 —	0,88 —	0,88 —	0,88 —	0,88 —
	0,50	0,88 —	1,56 —	1,56 —	1,56 —	1,56 —	1,56 —
	0,55	0,88 —	1,56 —	1,76 —	1,76 —	1,76 —	1,76 —
	0,63	0,88 —	1,56 —	1,76 —	2,09 —	2,09 —	2,09 —
	0,75	0,88 —	1,56 —	1,76 —	2,09 —	2,57 —	2,57 —
	0,88	0,88 —	1,56 —	1,76 —	2,09 —	2,57 —	3,11 —
	1,00	0,88 —	1,56 —	1,76 —	2,09 —	2,57 —	3,11 —
	1,13	—	—	—	—	—	—
	1,25	—	—	—	—	—	—
$N_{R,k}$ [kN] für $t_{N,I} =$	0,40	0,60 —	0,82 —	0,94 —	1,00 —	1,00 —	1,00 —
	0,50	0,60 —	0,82 —	0,94 —	1,14 —	1,44 —	1,67 —
	0,55	0,60 —	0,82 —	0,94 —	1,14 —	1,44 —	1,80 —
	0,63	0,60 —	0,82 —	0,94 —	1,14 —	1,44 —	1,80 —
	0,75	0,60 —	0,82 —	0,94 —	1,14 —	1,44 —	1,80 —
	0,88	0,60 —	0,82 —	0,94 —	1,14 —	1,44 —	1,80 —
	1,00	0,60 —	0,82 —	0,94 —	1,14 —	1,44 —	1,80 —
	1,13	—	—	—	—	—	—
	1,25	—	—	—	—	—	—

– Wenn Bauteil I und II aus S320GD oder S350GD besteht, dürfen alle Werte um 8,3% erhöht werden.

Befestigungsschrauben JA, JB, JT, JZ und JF

Bohrschraube (spanlos) JF3-(FR-)2-5,5xL, JF6-(FR-)2-5,5xL
mit Sechskantkopf oder Rundkopf mit Torx®-Antrieb und Dichtscheibe $\geq \text{Ø}11 \text{ mm}$

Anhang 124



Material:

Schraube: nichtrostender Stahl (A2) – EN ISO 3506
nichtrostender Stahl (A4) – EN ISO 3506

Scheibe: nichtrostender Stahl (A2/A4) – EN ISO 3506
mit aufvulkanisierter EPDM-Dichtung

Bauteil I: S280GD bis S350GD – EN 10346

Bauteil II: S280GD bis S350GD – EN 10346

Bohrleistung: $\Sigma t_i \leq 2 \times 1,00 \text{ mm}$

Holz-Unterkonstruktionen:

keine Eigenschaften festgestellt

$t_{N,II}$ [mm]	0,40	0,50	0,55	0,63	0,75	0,88	1,00
$M_{t,nom}$	—						
$V_{R,k}$ [kN] für $t_{N,I} =$	0,40	0,96 —	0,96 —	0,96 —	0,96 —	0,96 —	0,96 —
	0,50	0,96 —	1,56 —	1,56 —	1,56 —	1,56 —	1,56 —
	0,55	0,96 —	1,56 —	1,76 —	1,76 —	1,76 —	1,76 —
	0,63	0,96 —	1,56 —	1,76 —	2,09 —	2,09 —	2,09 —
	0,75	0,96 —	1,56 —	1,76 —	2,09 —	2,57 —	2,57 —
	0,88	0,96 —	1,56 —	1,76 —	2,09 —	2,57 —	3,11 —
	1,00	0,96 —	1,56 —	1,76 —	2,09 —	2,57 —	3,11 —
	1,13	—	—	—	—	—	—
	1,25	—	—	—	—	—	—
$N_{R,k}$ [kN] für $t_{N,I} =$	0,40	0,60 —	0,82 —	0,94 —	1,14 —	1,44 —	1,46 —
	0,50	0,60 —	0,82 —	0,94 —	1,14 —	1,44 —	1,76 —
	0,55	0,60 —	0,82 —	0,94 —	1,14 —	1,44 —	1,80 —
	0,63	0,60 —	0,82 —	0,94 —	1,14 —	1,44 —	1,80 —
	0,75	0,60 —	0,82 —	0,94 —	1,14 —	1,44 —	1,80 —
	0,88	0,60 —	0,82 —	0,94 —	1,14 —	1,44 —	1,80 —
	1,00	0,60 —	0,82 —	0,94 —	1,14 —	1,44 —	1,80 —
	1,13	—	—	—	—	—	—
	1,25	—	—	—	—	—	—

– Wenn Bauteil I und II aus S320GD oder S350GD besteht, dürfen alle Werte um 8,3% erhöht werden.

Befestigungsschrauben JA, JB, JT, JZ und JF

Bohrschraube (spanlos) JF3-(FR-)2-5,5xL, JF6-(FR-)2-5,5xL
mit Sechskantkopf oder Rundkopf mit Torx®-Antrieb und Dichtscheibe $\geq \text{Ø}14 \text{ mm}$

Anhang 125

	<p>Material:</p> <p>Schraube: nichtrostender Stahl (A2) – EN ISO 3506 nichtrostender Stahl (A4) – EN ISO 3506</p> <p>Scheibe: nichtrostender Stahl (A2/A4) – EN ISO 3506 mit aufvulkanisierter EPDM-Dichtung</p> <p>Bauteil I: Aluminiumlegierung mit $R_{m,min} = 165 \text{ N/mm}^2$ – EN 573</p> <p>Bauteil II: Aluminiumlegierung mit $R_{m,min} = 165 \text{ N/mm}^2$ – EN 573</p>
	<p>Bohrleistung: $\Sigma t \leq 2 \times 1,50 \text{ mm}$</p>
<p>Holz-Unterkonstruktionen: keine Eigenschaften festgestellt</p>	

$t_{n,II}$ [mm]	0,40	0,50	0,60	0,70	0,80	0,90	1,00	1,20	1,50	
$M_{t,nom}$	—									
$V_{R,k}$ [kN] für $t_{n,I} =$	0,40	0,43 — 0,43 —	0,43 — 0,62 —	0,43 — 0,62 —	0,43 — 0,62 —	0,43 — 0,62 —	0,43 — 0,62 —	0,43 — 0,62 —	0,43 — 0,62 —	
	0,50	0,43 — 0,62 —	0,62 — 0,71 —	0,62 — 0,71 —	0,62 — 0,71 —	0,62 — 0,71 —	0,62 — 0,71 —	0,62 — 0,71 —	0,62 — 0,71 —	
	0,60	0,43 — 0,62 —	0,71 — 0,79 —	0,71 — 0,79 —	0,71 — 0,79 —	0,71 — 0,79 —	0,71 — 0,79 —	0,71 — 0,79 —	0,71 — 0,79 —	
	0,70	0,43 — 0,62 —	0,71 — 0,88 —	0,71 — 0,88 —	0,71 — 0,88 —	0,71 — 0,88 —	0,71 — 0,88 —	0,71 — 0,88 —	0,71 — 0,88 —	
	0,80	0,43 — 0,62 —	0,71 — 1,04 —	0,71 — 1,04 —	0,71 — 1,04 —	0,71 — 1,04 —	0,71 — 1,04 —	0,71 — 1,04 —	0,71 — 1,04 —	
	0,90	0,43 — 0,62 —	0,71 — 1,19 —	0,71 — 1,19 —	0,71 — 1,19 —	0,71 — 1,19 —	0,71 — 1,19 —	0,71 — 1,19 —	0,71 — 1,19 —	
	1,00	0,43 — 0,62 —	0,71 — 1,24 —	0,71 — 1,24 —	0,71 — 1,24 —	0,71 — 1,24 —	0,71 — 1,24 —	0,71 — 1,24 —	0,71 — 1,24 —	
	1,20	0,43 — 0,62 —	0,71 — 1,87 —	0,71 — 1,87 —	0,71 — 1,87 —	0,71 — 1,87 —	0,71 — 1,87 —	0,71 — 1,87 —	0,71 — 1,87 —	
	1,50	0,43 —	0,62 —	0,71 —	0,79 —	0,88 —	1,04 —	1,19 —	1,24 —	
$N_{R,II,k}$ [kN] =		0,24	0,35	0,45	0,58	0,69	0,80	0,91	1,13	1,63

– Durchknöpfrtragfähigkeit von Bauteil I nach EN 1999-1-4, Kapitel 8.3.3.1 oder nach Angabe des Herstellers der Aluminiumprofile.

Befestigungsschrauben JA, JB, JT, JZ und JF

Bohrschraube (spanlos) JF3-(FR-)2-5,5xL, JF6-(FR-)2-5,5xL
mit Sechskantkopf oder Rundkopf mit Torx®-Antrieb und Dichtscheibe $\geq \text{Ø}11 \text{ mm}$

Anhang 126

Material:
 Schraube: nichtrostender Stahl (A2) – EN ISO 3506
 nichtrostender Stahl (A4) – EN ISO 3506
 Scheibe: nichtrostender Stahl (A2/A4) – EN ISO 3506
 mit aufvulkanisierter EPDM-Dichtung
 Bauteil I: Aluminiumlegierung
 mit $R_{m,min} = 215 \text{ N/mm}^2$ – EN 573
 Bauteil II: Aluminiumlegierung
 mit $R_{m,min} = 215 \text{ N/mm}^2$ – EN 573

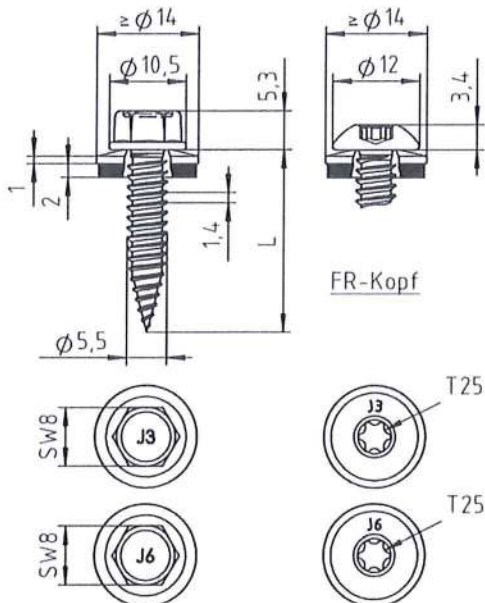
Bohrleistung: $\Sigma t \leq 2 \times 1,50 \text{ mm}$

Holz-Unterkonstruktionen:
 keine Eigenschaften festgestellt

$t_{N,II}$ [mm]	0,40	0,50	0,60	0,70	0,80	0,90	1,00	1,20	1,50	
$M_{t,nom}$	—									
$V_{R,k}$ [kN] für $t_{N,I} =$	0,40	0,55 — 0,55	0,79 — 0,79	0,91 — 0,91	1,03 — 1,03	1,15 — 1,15	1,35 — 1,35	1,54 — 1,54	1,62 — 1,62	2,44 —
$N_{R,II,k}$ [kN] =	0,31	0,46	0,60	0,75	0,89	1,04	1,18	1,47	2,12	

– Durchknöpffähigkeit von Bauteil I nach EN 1999-1-4, Kapitel 8.3.3.1 oder nach Angabe des Herstellers der Aluminiumprofile.

Befestigungsschrauben JA, JB, JT, JZ und JF	Anhang 127
Bohrschraube (spanlos) JF3-(FR-)2-5,5xL, JF6-(FR-)2-5,5xL mit Sechskantkopf oder Rundkopf mit Torx®-Antrieb und Dichtscheibe $\geq \varnothing 14 \text{ mm}$	



Material:

Schraube: nichtrostender Stahl (A2) – EN ISO 3506
nichtrostender Stahl (A4) – EN ISO 3506

Scheibe: nichtrostender Stahl (A2/A4) – EN ISO 3506
mit aufvulkanisierter EPDM-Dichtung

Bauteil I: Aluminiumlegierung
mit $R_{m,min} = 215 \text{ N/mm}^2$ – EN 573

Bauteil II: S280GD bis S350GD – EN 10346

Bohrleistung: $\Sigma t \leq 1,50 \text{ mm} + 1,00 \text{ mm}$

Holz-Unterkonstruktionen:

keine Eigenschaften festgestellt

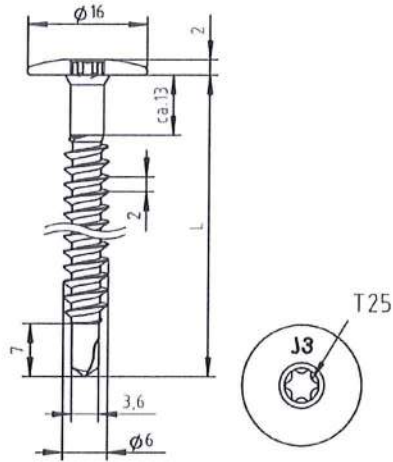
$t_{N,II}$ [mm]	0,40	0,50	0,55	0,63	0,75	0,88	1,00
$M_{t,nom}$	—						
$V_{R,k}$ [kN] für $t_{N,I} =$	0,40	0,55 —	0,55 —	0,55 —	0,55 —	0,55 —	0,55 —
	0,50	0,55 —	0,79 —	0,79 —	0,79 —	0,79 —	0,79 —
	0,60	0,55 —	0,79 —	0,85 —	0,91 —	0,91 —	0,91 —
	0,70	0,55 —	0,79 —	0,85 —	0,95 —	1,14 —	1,14 —
	0,80	0,55 —	0,79 —	0,85 —	0,95 —	1,14 —	1,42 —
	0,90	0,55 —	0,79 —	0,85 —	0,95 —	1,14 —	1,42 —
	1,00	0,55 —	0,79 —	0,85 —	0,95 —	1,14 —	1,42 —
	1,20	0,55 —	0,79 —	0,85 —	0,95 —	1,14 —	1,42 —
	1,50	0,55 —	0,79 —	0,85 —	0,95 —	1,14 —	1,42 —
$N_{R,II,k}$ [kN] =	0,60	0,82	0,94	1,14	1,44	1,80	2,14

– Durchknöpfragfähigkeit von Bauteil I nach EN 1999-1-4, Kapitel 8.3.3.1 oder nach Angabe des Herstellers der Aluminiumprofile.

Befestigungsschrauben JA, JB, JT, JZ und JF

Bohrschraube (spanlos) JF3-(FR-)2-5,5xL, JF6-(FR-)2-5,5xL
mit Sechskantkopf oder Rundkopf mit Torx®-Antrieb und Dichtscheibe $\geq \text{Ø}14 \text{ mm}$

Anhang 128



Material:

Schraube: nichtrostender Stahl (A2) – EN ISO 3506
nichtrostender Stahl (A4) – EN ISO 3506

Scheibe: keine

Bauteil I: S280GD bis S350GD – EN 10346

Bauteil II: S280GD bis S350GD – EN 10346
Holz – EN 14081

Bohrleistung: $\Sigma t_i \leq 2,00$ mm

Holz-Unterkonstruktionen:

Eigenschaften ermittelt mit

$M_{y,Rk} = 7,911$ Nm

$f_{ax,k} = 8,575$ N/mm² für $l_{ef} \geq 24$ mm

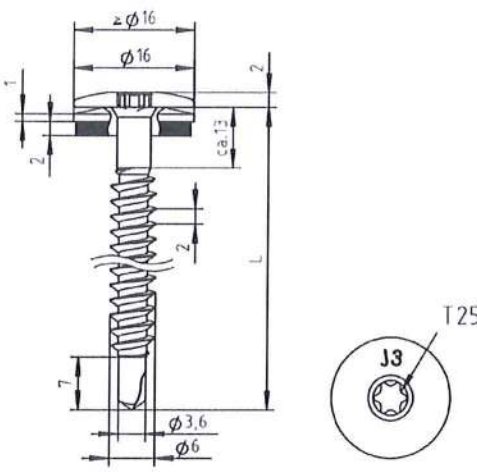
$f_{ax,k} = 9,800$ N/mm² für $l_{ef} \geq 28$ mm

$t_{N,II} =$	0,55	0,63	0,75	0,88	1,00	1,13	1,25	1,50				
$M_{t,nom} =$	—											
$V_{R,k}$ [kN] für $t_{N,I} =$	0,40	0,50	0,55	0,63	0,75	0,88	1,00	1,13	1,25	1,50	0,61	Lochleibungstragfähigkeit Bauteil I
	0,61	0,88	1,03	1,03	1,03	1,03	1,03	1,03	1,03	1,03	0,88	
	0,61	0,88	1,03	1,28	1,28	1,28	1,28	1,28	1,28	1,28	1,03	
	0,61	0,88	1,03	1,28	1,69	1,69	1,69	1,69	1,69	1,69	1,28	
	0,61	0,88	1,03	1,28	1,69	2,17	2,17	2,17	2,17	2,17	1,69	
	0,61	0,88	1,03	1,28	1,69	2,17	2,65	2,65	—	—	2,17	
	0,61	0,88	1,03	1,28	1,69	2,17	—	—	—	—	2,65	
	0,61	0,88	1,03	1,28	1,69	2,17	—	—	—	—	4,94	
	0,61	0,88	1,03	1,28	1,69	—	—	—	—	—	5,49	
	0,61	0,88	1,03	—	—	—	—	—	—	—	6,62	
$N_{R,k}$ [kN] für $t_{N,I} =$	0,40	0,50	0,55	0,63	0,75	0,88	1,00	1,13	1,25	1,50	1,38	Durchknöpfungstragfähigkeit Bauteil I
	0,68	0,80	0,80	0,80	1,05	1,33	1,63	1,96	2,26	2,26	1,77	
	0,68	0,80	0,80	0,80	1,05	1,33	1,63	1,96	2,26	2,26	1,96	
	0,68	0,80	0,80	0,80	1,05	1,33	1,63	1,96	2,26	2,26	2,27	
	0,68	0,80	0,80	0,80	1,05	1,33	1,63	1,96	2,26	2,26	2,73	
	0,68	0,80	0,80	0,80	1,05	1,33	1,63	1,96	2,26	2,26	3,23	
	0,68	0,80	0,80	0,80	1,05	1,33	1,63	1,96	—	—	3,69	
	0,68	0,80	0,80	0,80	1,05	1,33	—	—	—	—	3,69	
	0,68	0,80	0,80	0,80	1,05	—	—	—	—	—	3,69	
	0,68	0,80	0,80	—	—	—	—	—	—	—	3,69	
$N_{R,II,k}$ [kN]	0,68	0,80	1,05	1,33	1,63	1,96	2,26	3,02			Auszugs- tragfähigkeit aus Bauteil II siehe Abschnitt 4.2.2	

Befestigungsschrauben JA, JB, JT, JZ und JF

Bohrschraube JT3-LT-2-6,0xL - KD16
mit Flachkopf mit Torx®-Antrieb

Anhang 129



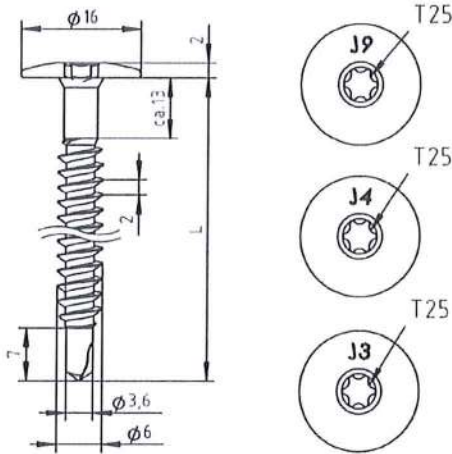
Material:
 Schraube: nichtrostender Stahl (A2) – EN ISO 3506
 nichtrostender Stahl (A4) – EN ISO 3506
 Scheibe: nichtrostender Stahl (A2/A4) – EN ISO 3506
 Bauteil I: S280GD bis S350GD – EN 10346
 Bauteil II: S280GD bis S350GD – EN 10346

Bohrleistung: $\Sigma t_i \leq 2,00$ mm

Holz-Unterkonstruktionen:
 Eigenschaften ermittelt mit
 $M_{y,Rk} = 7,911$ Nm
 $f_{ax,k} = 8,575$ N/mm² für $l_{ef} \geq 24$ mm
 $f_{ax,k} = 9,800$ N/mm² für $l_{ef} \geq 28$ mm

$t_{N,II} =$	0,55	0,63	0,75	0,88	1,00	1,13	1,25	1,50			
$M_{t,nom} =$	—										
$V_{R,k}$ [kN] für $t_{N,I} =$	0,40	0,50	0,55	0,63	0,75	0,88	1,00	1,13	1,25	1,50	Lochleibungstragfähigkeit Bauteil I
	0,61	0,88	1,03	1,03	1,03	1,03	1,03	1,03	1,03	1,03	0,61
	0,61	0,88	1,03	1,28	1,28	1,28	1,28	1,28	1,28	—	0,88
	0,61	1,03	1,28	1,28	1,69	1,69	1,69	1,69	1,69	—	1,03
	0,61	1,03	1,28	1,69	1,69	2,17	2,17	2,17	2,17	—	1,28
	0,61	1,03	1,28	1,69	2,17	2,17	2,65	2,65	—	—	1,69
	0,61	1,03	1,28	1,69	2,17	—	—	—	—	—	2,17
	0,61	1,03	1,28	1,69	—	—	—	—	—	—	2,65
	0,61	1,03	1,28	1,69	—	—	—	—	—	—	4,94
	0,61	1,03	—	—	—	—	—	—	—	—	5,49
	0,61	—	—	—	—	—	—	—	—	—	6,62
$N_{R,k}$ [kN] für $t_{N,I} =$	0,40	0,50	0,55	0,63	0,75	0,88	1,00	1,13	1,25	1,50	Durchknöpfragfähigkeit Bauteil I
	0,68	0,68	0,68	0,68	0,68	0,68	0,68	0,68	0,68	0,68	1,38
	0,68	0,68	0,68	0,68	0,68	0,68	0,68	0,68	0,68	0,68	1,77
	0,68	0,68	0,68	0,68	0,68	0,68	0,68	0,68	0,68	0,68	1,96
	0,68	0,68	0,68	0,68	0,68	0,68	0,68	0,68	0,68	0,68	2,26
	0,68	0,68	0,68	0,68	0,68	0,68	0,68	0,68	0,68	0,68	2,73
	0,68	0,68	0,68	0,68	0,68	0,68	0,68	0,68	0,68	0,68	3,23
	0,68	0,68	0,68	0,68	0,68	0,68	0,68	0,68	0,68	0,68	3,69
	0,68	0,68	0,68	0,68	0,68	0,68	0,68	0,68	0,68	0,68	3,69
	0,68	0,68	0,68	0,68	0,68	0,68	0,68	0,68	0,68	0,68	3,69
	0,68	0,68	0,68	0,68	0,68	0,68	0,68	0,68	0,68	0,68	3,69
$N_{R,II,k}$ [kN]	0,68	0,80	1,05	1,33	1,63	1,96	2,26	3,02	Auszugstragfähigkeit aus Bauteil II siehe Abschnitt 4.2.2		

Befestigungsschrauben JA, JB, JT, JZ und JF	Anhang 130
Bohrschraube JT3-LT-2-6,0xL - KD16 mit Flachkopf mit Torx®-Antrieb mit EPDM-Dichtscheibe $\geq \phi 16$ mm	



Material:

Schraube: nichtrostender Stahl (A2) – EN ISO 3506
nichtrostender Stahl (A4) – EN ISO 3506

Scheibe: keine

Bauteil I: Aluminiumlegierung
mit $R_{m,min} = 165 \text{ N/mm}^2$ – EN 573

Bauteil II: Aluminiumlegierung
mit $R_{m,min} = 165 \text{ N/mm}^2$ – EN 573

Bohrleistung: $\Sigma t \leq 2,00 \text{ mm}$

Holz-Unterkonstruktionen:

Eigenschaften ermittelt mit

$M_{y,Rk} = 7,911 \text{ Nm}$

$f_{ax,k} = 8,575 \text{ N/mm}^2$ für $l_{ef} \geq 24 \text{ mm}$

$f_{ax,k} = 9,800 \text{ N/mm}^2$ für $l_{ef} \geq 28 \text{ mm}$

$t_{N,II} =$	0,80	0,90	1,00	1,20	1,50	2,00	
$M_{t,nom} =$	—						
$V_{R,k} \text{ [kN]} \text{ für } t_{N,I} =$	0,29	0,29	0,29	0,29	0,29	—	0,29
0,50	0,51	0,56	0,61	0,72	0,74	—	0,81
0,60	0,56	0,61	0,66	0,75	—	—	0,85
0,70	0,63	0,68	0,72	0,80	—	—	0,89
0,80	0,72	0,76	0,80	0,88	—	—	0,92
0,90	0,72	0,86	0,90	0,97	—	—	0,97
1,00	0,72	0,86	1,01	—	—	—	1,00
1,20	0,72	—	—	—	—	—	1,24
1,50	—	—	—	—	—	—	1,59
$N_{R,II,k} \text{ [kN]}$	0,50	0,58	0,68	0,86	1,18	1,81	Auszugs- tragfähigkeit aus Bauteil II siehe Abschnitt 4.2.2

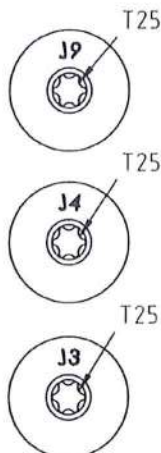
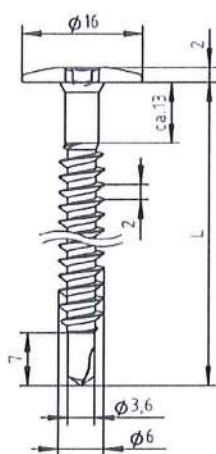
Lochleibungs-
tragfähigkeit Bauteil I

– Durchknöpfragfähigkeit von Bauteil I nach EN 1999-1-4, Abschnitt 8.3.3.1 oder nach Angabe des Herstellers der Aluminiumprofiltafeln.

Befestigungsschrauben JA, JB, JT, JZ und JF

Bohrschraube JT3-LT-2-6,0xL - KD16, JT4-LT-2-6,0xL - KD16, JT9-LT-2-6,0xL - KD16
mit Flachkopf mit Torx®-Antrieb

Anhang 131



Material:

Schraube: nichtrostender Stahl (A2) – EN ISO 3506
nichtrostender Stahl (A4) – EN ISO 3506

Scheibe: keine

Bauteil I: Aluminiumlegierung
mit $R_{m,min} = 215 \text{ N/mm}^2$ – EN 573

Bauteil II: Aluminiumlegierung
mit $R_{m,min} = 215 \text{ N/mm}^2$ – EN 573

Bohrleistung: $\Sigma t \leq 2,00 \text{ mm}$

Holz-Unterkonstruktionen:

Eigenschaften ermittelt mit

$M_{y,Rk} = 7,911 \text{ Nm}$

$f_{ax,k} = 8,575 \text{ N/mm}^2$ für $l_{ef} \geq 24 \text{ mm}$

$f_{ax,k} = 9,800 \text{ N/mm}^2$ für $l_{ef} \geq 28 \text{ mm}$

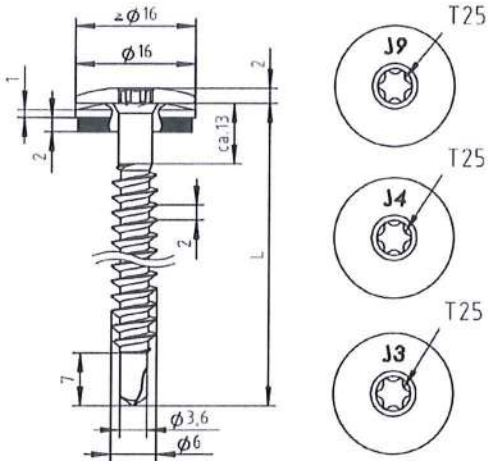
$t_{N,II} =$	0,80	0,90	1,00	1,20	1,50	2,00	
$M_{t,nom} =$	—						
$V_{R,k}$ [kN] für $t_{N,I} =$	0,40	0,38 —	0,38 —	0,38 —	0,38 —	0,38 —	0,38
	0,50	0,67 —	0,73 —	0,80 —	0,93 —	0,97 —	1,05
	0,60	0,73 —	0,79 —	0,86 —	0,98 —	— —	1,10
	0,70	0,83 —	0,88 —	0,94 —	1,05 —	— —	1,15
	0,80	0,94 —	0,99 —	1,04 —	1,14 —	— —	1,20
	0,90	0,94 —	1,12 —	1,17 —	1,26 —	— —	1,25
	1,00	0,94 —	1,12 —	1,32 —	— —	— —	1,30
	1,20	0,94 —	— —	— —	— —	— —	1,61
	1,50	— —	— —	— —	— —	— —	2,08
$N_{R,II,k}$ [kN]	0,64	0,75	0,87	1,12	1,53	2,33	Auszugs- tragfähigkeit aus Bauteil II siehe Abschnitt 4.2.2

– Durchknöpffähigkeit von Bauteil I nach EN 1999-1-4, Abschnitt 8.3.3.1 oder nach Angabe des Herstellers der Aluminiumprofiltafeln.

Befestigungsschrauben JA, JB, JT, JZ und JF

Bohrschraube JT3-LT-2-6,0xL - KD16, JT4-LT-2-6,0xL - KD16, JT9-LT-2-6,0xL - KD16
mit Flachkopf mit Torx®-Antrieb

Anhang 132



Material:

Schraube: nichtrostender Stahl (A2) – EN ISO 3506
nichtrostender Stahl (A4) – EN ISO 3506

Scheibe: nichtrostender Stahl (A2/A4) – EN ISO 3506

Bauteil I: Aluminiumlegierung
mit $R_{m,min} = 165 \text{ N/mm}^2$ – EN 573

Bauteil II: Aluminiumlegierung
mit $R_{m,min} = 165 \text{ N/mm}^2$ – EN 573

Bohrleistung: $\Sigma t_i \leq 2,00 \text{ mm}$

Holz-Unterkonstruktionen:

Eigenschaften ermittelt mit
 $M_{y,Rk} = 7,911 \text{ Nm}$
 $f_{ax,k} = 8,575 \text{ N/mm}^2$ für $l_{ef} \geq 24 \text{ mm}$
 $f_{ax,k} = 9,800 \text{ N/mm}^2$ für $l_{ef} \geq 28 \text{ mm}$

$t_{N,II} =$	0,80	0,90	1,00	1,20	1,50	2,00	
$M_{t,nom} =$	—						
$V_{R,k} \text{ [kN]} \text{ für } t_{N,I} =$	0,40	0,29 —	0,29 —	0,29 —	0,29 —	0,29 —	0,29
	0,50	0,69 —	0,75 —	0,81 —	0,81 —	0,81 —	0,81
	0,60	0,71 —	0,78 —	0,85 —	0,85 —	— —	0,85
	0,70	0,74 —	0,82 —	0,89 —	0,89 —	— —	0,89
	0,80	0,76 —	0,85 —	0,92 —	0,92 —	— —	0,92
	0,90	0,81 —	0,88 —	0,97 —	0,97 —	— —	0,97
	1,00	0,85 —	0,93 —	1,00 —	— —	— —	1,00
	1,20	0,94 —	— —	— —	— —	— —	1,24
	1,50	— —	— —	— —	— —	— —	1,59
$N_{R,II,k} \text{ [kN]}$	0,50	0,58	0,68	0,86	1,18	1,81	Auszugs- tragfähigkeit aus Bauteil II siehe Abschnitt 4.2.2

– Durchknöpffähigkeit von Bauteil I nach EN 1999-1-4, Abschnitt 8.3.3.1 oder nach Angabe des Herstellers der Aluminiumprofiltafeln.

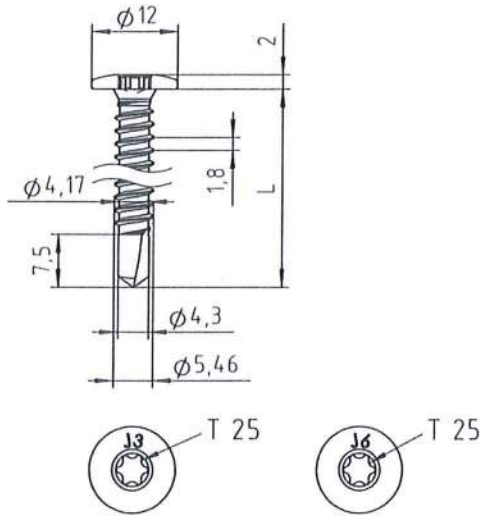
Befestigungsschrauben JA, JB, JT, JZ und JF	Anhang 133
Bohrschraube JT3-LT-2-6,0xL - KD16, JT4-LT-2-6,0xL - KD16, JT9-LT-2-6,0xL - KD16 mit Flachkopf mit Torx®-Antrieb mit EPDM-Dichtscheibe $\geq \varnothing 16 \text{ mm}$	

	<p>Material:</p> <p>Schraube: nichtrostender Stahl (A2) – EN ISO 3506 nichtrostender Stahl (A4) – EN ISO 3506</p> <p>Scheibe: nichtrostender Stahl (A2/A4) – EN ISO 3506</p> <p>Bauteil I: Aluminiumlegierung mit $R_{m,min} = 215 \text{ N/mm}^2$ – EN 573</p> <p>Bauteil II: Aluminiumlegierung mit $R_{m,min} = 215 \text{ N/mm}^2$ – EN 573</p>
	<p>Bohrleistung: $\Sigma t_i \leq 2,00 \text{ mm}$</p>
	<p>Holz-Unterkonstruktionen:</p> <p>Eigenschaften ermittelt mit</p> <p>$M_{y,Rk} = 7,911 \text{ Nm}$</p> <p>$f_{ax,k} = 8,575 \text{ N/mm}^2$ für $l_{ef} \geq 24 \text{ mm}$</p> <p>$f_{ax,k} = 9,800 \text{ N/mm}^2$ für $l_{ef} \geq 28 \text{ mm}$</p>

$t_{N,II} =$	0,80	0,90	1,00	1,20	1,50	2,00	
$M_{t,nom} =$	—						
$V_{R,k} \text{ [kN]} \text{ für } t_{N,I} =$	0,40	0,38 —	0,38 —	0,38 —	0,38 —	0,38 —	0,38
	0,50	0,90 —	0,98 —	1,05 —	1,05 —	1,05 —	1,05
	0,60	0,93 —	1,02 —	1,10 —	1,10 —	— —	1,10
	0,70	0,96 —	1,07 —	1,15 —	1,15 —	— —	1,15
	0,80	0,99 —	1,11 —	1,20 —	1,20 —	— —	1,20
	0,90	1,05 —	1,15 —	1,25 —	1,25 —	— —	1,25
	1,00	1,11 —	1,21 —	1,30 —	— —	— —	1,30
	1,20	1,23 —	— —	— —	— —	— —	1,61
	1,50	— —	— —	— —	— —	— —	2,08
$N_{R,II,k} \text{ [kN]}$	0,64	0,75	0,87	1,12	1,53	2,33	Auszugs- tragfähigkeit aus Bauteil II siehe Abschnitt 4.2.2

– Durchknöpffragfähigkeit von Bauteil I nach EN 1999-1-4, Abschnitt 8.3.3.1 oder nach Angabe des Herstellers der Aluminiumprofiltafeln.

Befestigungsschrauben JA, JB, JT, JZ und JF	Anhang 134
Bohrschraube JT3-LT-2-6,0xL - KD16, JT4-LT-2-6,0xL - KD16, JT9-LT-2-6,0xL - KD16 mit Flachkopf mit Torx®-Antrieb mit EPDM-Dichtscheibe $\geq \phi 16 \text{ mm}$	



Material:

Schraube: nichtrostender Stahl (A2) – EN ISO 3506
nichtrostender Stahl (A4) – EN ISO 3506

Scheibe: keine

Bauteil I: S280GD bis S350GD – EN 10346

Bauteil II: S280GD bis S350GD – EN 10346

Bohrleistung: $\Sigma t_i \leq 3,50$ mm

Holz-Unterkonstruktionen:

keine Eigenschaften festgestellt

$t_{N,II}$ [mm]	1,00	1,13	1,25	1,50	1,75	2,00	2,50	3,00									
$M_{t,nom}$	5 Nm																
$V_{R,k}$ [kN] für $t_{N,I} =$	0,50	1,21	—	1,30	—	1,39	—	1,57	—	1,57	—	1,57	—	1,57	—	1,57	—
	0,55	1,32	—	1,42	—	1,52	—	1,71	—	1,74	—	1,78	—	1,84	—	—	—
	0,63	1,51	—	1,62	—	1,72	—	1,94	—	2,02	—	2,11	—	2,28	—	—	—
	0,75	1,78	—	1,91	—	2,03	—	2,28	—	2,44	—	2,61	—	2,93	—	—	—
	0,88	2,08	—	2,23	—	2,36	—	2,65	—	2,90	—	3,14	—	3,63	—	—	—
	1,00	2,35	—	2,52	—	2,67	—	3,00	—	3,32	—	3,64	—	4,29	—	—	—
	1,13	2,71	—	2,90	—	3,07	—	3,43	—	3,79	—	4,16	—	—	—	—	—
	1,25	3,07	—	3,28	—	3,47	—	3,87	—	4,27	—	4,68	—	—	—	—	—
	1,50	3,78	—	4,03	—	4,26	—	4,74	—	5,22	—	5,70	—	—	—	—	—
	1,75	3,78	—	4,03	—	4,26	—	4,74	—	5,22	—	—	—	—	—	—	—
	2,00	2,00	—	4,03	—	4,26	—	4,74	—	—	—	—	—	—	—	—	—
$N_{R,k}$ [kN] für $t_{N,I} =$	0,50	1,10	—	1,10	—	1,50	—	1,59 ^{a)}	—	1,59 ^{a)}	—	1,59 ^{a)}	—	1,59 ^{a)}	—	1,59 ^{a)}	—
	0,55	1,10	—	1,10	—	1,50	—	1,82 ^{a)}	—	1,82 ^{a)}	—	1,82 ^{a)}	—	1,82 ^{a)}	—	—	—
	0,63	1,10	—	1,10	—	1,50	—	2,00	—	2,16 ^{a)}	—	2,16 ^{a)}	—	2,16 ^{a)}	—	—	—
	0,75	1,10	—	1,10	—	1,50	—	2,00	—	2,45	—	2,72 ^{a)}	—	2,72 ^{a)}	—	—	—
	0,88	1,10	—	1,10	—	1,50	—	2,00	—	2,45	—	2,90	—	3,35	—	—	—
	1,00	1,10	—	1,10	—	1,50	—	2,00	—	2,45	—	2,90	—	3,40	—	—	—
	1,13	1,10	—	1,10	—	1,50	—	2,00	—	2,45	—	2,90	—	—	—	—	—
	1,25	1,10	—	1,10	—	1,50	—	2,00	—	2,45	—	2,90	—	—	—	—	—
	1,50	1,10	—	1,10	—	1,50	—	2,00	—	2,45	—	2,90	—	—	—	—	—
	1,75	1,10	—	1,10	—	1,50	—	2,00	—	2,45	—	—	—	—	—	—	—
	2,00	1,10	—	1,10	—	1,50	—	2,00	—	—	—	—	—	—	—	—	—

– Wenn Bauteil I aus S320GD oder S350GD bestehen, können die mit ^{a)} gekennzeichneten Werte um 8,3% erhöht werden.

Befestigungsschrauben JA, JB, JT, JZ und JF

Bohrschraube JT3-LT-3-5,5xL, JT6-LT-3-5,5xL
mit Flachkopf und Torx®-Antrieb

Anhang 135

Material:
 Schraube: nichtrostender Stahl (A2) – EN ISO 3506
 nichtrostender Stahl (A4) – EN ISO 3506
 Scheibe: nichtrostender Stahl (A2/A4) – EN ISO 3506
 Bauteil I: S280GD bis S350GD – EN 10346
 Bauteil II: S280GD bis S350GD – EN 10346

Bohrleistung: $\Sigma t \leq 3,50$ mm

Holz-Unterkonstruktionen:
 keine Eigenschaften festgestellt

$t_{n,II}$ [mm]	1,00	1,13	1,25	1,50	1,75	2,00	2,50	3,00	
$M_{t,nom}$	5 Nm								
$V_{R,k}$ für $t_{n,I} =$	0,50	1,60 —	1,60 —	1,60 —	1,60 —	1,60 —	1,60 —	1,60 —	1,60 —
	0,55	1,68 —	1,69 —	1,71 —	1,82 —	1,84 —	1,86 —	1,89 —	— —
	0,63	1,80 —	1,84 —	1,88 —	2,16 —	2,21 —	2,26 —	2,36 —	— —
	0,75	1,98 —	2,06 —	2,14 —	2,68 —	2,78 —	2,88 —	3,07 —	— —
	0,88	2,17 —	2,30 —	2,42 —	3,24 —	3,39 —	3,54 —	3,83 —	— —
	1,00	2,35 —	2,52 —	2,67 —	3,76 —	3,96 —	4,15 —	4,54 —	— —
	1,13	2,71 —	2,90 —	3,07 —	4,01 —	4,28 —	4,54 —	— —	— —
	1,25	3,07 —	3,28 —	3,47 —	4,25 —	4,59 —	4,93 —	— —	— —
	1,50	3,78 —	4,03 —	4,26 —	4,74 —	5,22 —	4,70 —	— —	— —
1,75	3,78 —	4,03 —	4,26 —	4,74 —	5,22 —	— —	— —	— —	
2,00	3,78 —	4,03 —	4,26 —	4,74 —	— —	— —	— —	— —	
$N_{R,k}$ für $t_{n,I} =$	0,50	0,86 ^{a)} —	0,86 ^{a)} —	0,86 ^{a)} —	0,86 ^{a)} —	0,86 ^{a)} —	0,86 ^{a)} —	0,86 ^{a)} —	0,86 ^{a)} —
	0,55	1,04 —	1,04 —	1,04 ^{a)} —	1,04 ^{a)} —	1,04 ^{a)} —	1,04 ^{a)} —	1,04 ^{a)} —	— —
	0,63	1,10 —	1,10 —	1,20 ^{a)} —	1,20 ^{a)} —	1,20 ^{a)} —	1,20 ^{a)} —	1,20 ^{a)} —	— —
	0,75	1,10 —	1,10 —	1,50 —	1,56 ^{a)} —	1,56 ^{a)} —	1,56 ^{a)} —	1,56 ^{a)} —	— —
	0,88	1,10 —	1,10 —	1,50 —	2,00 —	2,32 ^{a)} —	2,32 ^{a)} —	2,32 ^{a)} —	— —
	1,00	1,10 —	1,10 —	1,50 —	2,00 —	2,32 ^{a)} —	2,32 ^{a)} —	2,32 ^{a)} —	— —
	1,13	1,10 —	1,10 —	1,50 —	2,00 —	2,32 ^{a)} —	2,32 ^{a)} —	— —	— —
	1,25	1,10 —	1,10 —	1,50 —	2,00 —	2,32 ^{a)} —	2,32 ^{a)} —	— —	— —
	1,50	1,10 —	1,10 —	1,50 —	2,00 —	2,32 ^{a)} —	2,32 ^{a)} —	— —	— —
1,75	1,10 —	1,10 —	1,50 —	2,00 —	2,32 ^{a)} —	— —	— —	— —	
2,00	1,10 —	1,10 —	1,50 —	2,00 —	— —	— —	— —	— —	

– Wenn Bauteil I aus S320GD oder S350GD bestehen, können die mit ^{a)} gekennzeichneten Werte um 8,3% erhöht werden.

Befestigungsschrauben JA, JB, JT, JZ und JF	Anhang 136
Bohrschraube JT3-LT-3-5,5xL, JT6-LT-3-5,5xL mit Flachkopf mit Torx®-Antrieb mit EPDM-Dichtscheibe $\geq \varnothing 11$ mm	

	<p><u>Material:</u></p> <p>Schraube: nichtrostender Stahl (A2) – EN ISO 3506 nichtrostender Stahl (A4) – EN ISO 3506</p> <p>Scheibe: keine</p> <p>Bauteil I: Aluminiumlegierung mit $R_{m,min} = 165 \text{ N/mm}^2$ – EN 573</p> <p>Bauteil II: Aluminiumlegierung mit $R_{m,min} = 165 \text{ N/mm}^2$ – EN 573</p>
	<p>Bohrleistung: $\Sigma t \leq 5,00 \text{ mm}$</p>
	<p><u>Holz-Unterkonstruktionen:</u> keine Eigenschaften festgestellt</p>

$t_{N,II}$ [mm]	1,50	2,00	2,50	3,00	
$M_{t,nom}$	2 Nm				
$V_{R,k}$ [kN] für $t_{N,I} =$	0,50	0,68 –	0,68 –	0,68 –	0,68 –
	0,60	0,82 –	0,82 –	0,82 –	0,82 –
	0,70	0,86 –	0,95 –	0,95 –	0,95 –
	0,80	0,92 –	1,09 –	1,09 –	1,09 –
	0,90	1,00 –	1,15 –	1,23 –	1,23 –
	1,00	1,10 –	1,23 –	1,36 –	1,36 –
	1,20	1,33 –	1,43 –	1,53 –	1,63 –
	1,50	1,78 –	1,84 –	1,89 –	1,95 –
	2,00	1,78 –	2,72 –	2,72 –	2,72 –
$N_{R,II,k}$ [kN] =	0,69	1,07	1,61	2,15	

– Durchknöpfragfähigkeit von Bauteil I nach EN 1999-1-4, Kapitel 8.3.3.1 oder nach Angabe des Herstellers der Aluminiumprofile.

Befestigungsschrauben JA, JB, JT, JZ und JF

**Bohrschraube JT3-LT-3-5,5xL - KD16, JT4-LT-3-5,5xL - KD16,
JT6-LT-3-5,5xL - KD16, JT9-LT-3-5,5xL - KD16**
mit Flachkopf mit Torx®-Antrieb

Anhang 137

	<p>Material:</p> <p>Schraube: nichtrostender Stahl (A2) – EN ISO 3506 nichtrostender Stahl (A4) – EN ISO 3506</p> <p>Scheibe: keine</p> <p>Bauteil I: Aluminiumlegierung mit $R_{m,min} = 215 \text{ N/mm}^2$ – EN 573</p> <p>Bauteil II: Aluminiumlegierung mit $R_{m,min} = 215 \text{ N/mm}^2$ – EN 573</p>
	<p>Bohrleistung: $\Sigma t_i \leq 5,00 \text{ mm}$</p>
	<p>Holz-Unterkonstruktionen: keine Eigenschaften festgestellt</p>

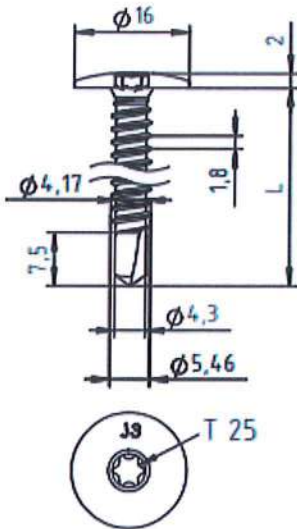
$t_{N,II}$ [mm]	1,50	2,00	2,50	3,00	
$M_{t,nom}$	2 Nm				
$V_{R,k}$ [kN] für $t_{N,I} =$	0,50	0,89 —	0,89 —	0,89 —	0,89 —
	0,60	1,06 —	1,06 —	1,06 —	1,06 —
	0,70	1,12 —	1,24 —	1,24 —	1,24 —
	0,80	1,20 —	1,42 —	1,42 —	1,42 —
	0,90	1,31 —	1,50 —	1,60 —	1,60 —
	1,00	1,43 —	1,60 —	1,77 —	1,77 —
	1,20	1,74 —	1,87 —	2,00 —	2,13 —
	1,50	2,32 —	2,39 —	2,47 —	2,55 —
	2,00	2,32 —	3,55 —	3,55 —	3,55 —
$N_{R,II,k}$ [kN] =	0,90	1,40	2,10	2,80	

– Durchknöpffähigkeit von Bauteil I nach EN 1999-1-4, Kapitel 8.3.3.1 oder nach Angabe des Herstellers der Aluminiumprofile.

Befestigungsschrauben JA, JB, JT, JZ und JF

**Bohrschraube JT3-LT-3-5,5xL - KD16, JT4-LT-3-5,5xL - KD16,
JT6-LT-3-5,5xL - KD16, JT9-LT-3-5,5xL - KD16**
mit Flachkopf mit Torx®-Antrieb

Anhang 138



Material:

Schraube: nichtrostender Stahl (A2) – EN ISO 3506
nichtrostender Stahl (A4) – EN ISO 3506

Scheibe: keine

Bauteil I: Aluminiumlegierung
mit $R_{m,min} = 165 \text{ N/mm}^2$ – EN 573

Bauteil II: S280GD bis S350GD – EN 10346

Bohrleistung: $\Sigma t_i \leq 4,50 \text{ mm}$

Holz-Unterkonstruktionen:

keine Eigenschaften festgestellt

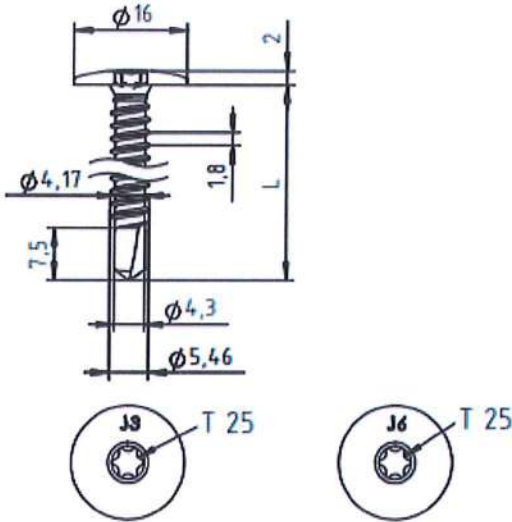
$t_{N,II}$ [mm]	1,50	2,00	2,50
$M_{t,nom}$	5 Nm		
$V_{R,k}$ [kN] für $t_{N,I} =$	0,50	0,68 — 0,68	0,68 — 0,68
	0,60	0,80 — 0,82	0,82 — 0,82
	0,70	0,85 — 0,95	0,95 — 0,95
	0,80	0,91 — 1,08	1,09 — 1,09
	0,90	0,99 — 1,14	1,23 — 1,23
	1,00	1,09 — 1,22	1,35 — 1,35
	1,20	1,32 — 1,42	1,52 — 1,52
	1,50	1,71 — 1,83	1,89 — 1,89
	2,00	1,71 — 2,65	2,72 — 2,72
$N_{R,II,k}$ [kN] =	2,00	2,90	3,90

- Durchknöpffähigkeit von Bauteil I nach EN 1999-1-4, Kapitel 8.3.3.1 oder nach Angabe des Herstellers der Aluminiumprofile.

Befestigungsschrauben JA, JB, JT, JZ und JF

Bohrschraube JT3-LT-3-5,5xL - KD16, JT6-LT-3-5,5xL - KD16
mit Flachkopf mit Torx®-Antrieb

Anhang 139



Material:

Schraube: nichtrostender Stahl (A2) – EN ISO 3506
nichtrostender Stahl (A4) – EN ISO 3506

Scheibe: keine

Bauteil I: Aluminiumlegierung
mit $R_{m,min} = 215 \text{ N/mm}^2$ – EN 573

Bauteil II: S280GD bis S350GD – EN 10346

Bohrleistung: $\Sigma t \leq 4,50 \text{ mm}$

Holz-Unterkonstruktionen:

keine Eigenschaften festgestellt

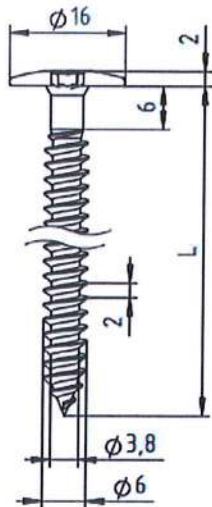
$t_{N,II}$ [mm]	1,50	2,00	2,50
$M_{t,nom}$	5 Nm		
$V_{R,k}$ [kN] für $t_{N,I} =$	0,50	0,89 —	0,89 —
	0,60	1,04 —	1,06 —
	0,70	1,10 —	1,24 —
	0,80	1,19 —	1,40 —
	0,90	1,29 —	1,48 —
	1,00	1,42 —	1,59 —
	1,20	1,73 —	1,86 —
	1,50	2,22 —	2,39 —
	2,00	2,22 —	3,46 —
$N_{R,II,k}$ [kN] =	2,00	2,90	3,90

– Durchknöpftragfähigkeit von Bauteil I nach EN 1999-1-4, Kapitel 8.3.3.1 oder nach Angabe des Herstellers der Aluminiumprofile.

Befestigungsschrauben JA, JB, JT, JZ und JF

Bohrschraube JT3-LT-3-5,5xL - KD16, JT6-LT-3-5,5xL - KD16
mit Flachkopf mit Torx®-Antrieb

Anhang 140



Material:

Schraube: nichtrostender Stahl (A2) – EN ISO 3506
Scheibe: keine
Bauteil I: Aluminiumlegierung
mit $R_{m,min} = 165 \text{ N/mm}^2$ – EN 573
Bauteil II: Holz – EN 14081

Vorbohrdurchmesser siehe Tabelle

Holz-Unterkonstruktionen:

Eigenschaften ermittelt mit

$M_{y,k} = 7,911 \text{ Nm}$
 $f_{ax,k} = 8,575 \text{ N/mm}^2$ für $l_{ef} \geq 24,0 \text{ mm}$
 $f_{ax,k} = 9,800 \text{ N/mm}^2$ für $l_{ef} \geq 28,0 \text{ mm}$

$l_g =$	24	29	34	39	44	49	≥ 54		
$d_{pd} [\text{mm}]$	$\varnothing 3,6$								
$V_{R,k} [\text{kN}]$ für $t_{N,I} =$	0,40	0,29 —	0,29 —	0,29 —	0,29 —	0,29 —	0,29 —	0,29 —	Lochleibungs-tragfähigkeit Bauteil I
	0,50	0,81 —	0,81 —	0,81 —	0,81 —	0,81 —	0,81 —	0,81 —	
	0,60	0,85 —	0,85 —	0,85 —	0,85 —	0,85 —	0,85 —	0,85 —	
	0,70	0,89 —	0,89 —	0,89 —	0,89 —	0,89 —	0,89 —	0,89 —	
	0,80	0,92 —	0,92 —	0,92 —	0,92 —	0,92 —	0,92 —	0,92 —	
	0,90	0,97 —	0,97 —	0,97 —	0,97 —	0,97 —	0,97 —	0,97 —	
	1,00	1,00 —	1,00 —	1,00 —	1,00 —	1,00 —	1,00 —	1,00 —	
	1,20	1,24 —	1,24 —	1,24 —	1,24 —	1,24 —	1,24 —	1,24 —	
	1,50	1,59 —	1,59 —	1,59 —	1,59 —	1,59 —	1,59 —	1,59 —	
$N_{R,II,k} [\text{kN}] =$	1,11	1,34	1,80	2,06	2,33	2,59	2,86	Auszugs- tragfähigkeit aus Bauteil II siehe Abschnitt 4.2.2	

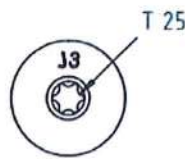
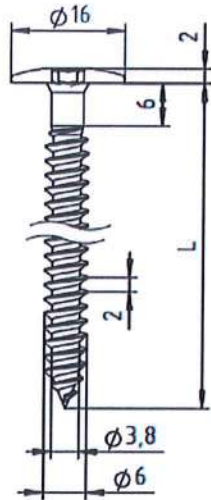
- Durchknöpffragfähigkeit von Bauteil I nach EN 1999-1-4, Kapitel 8.3.3.1 oder nach Angabe des Herstellers der Aluminiumprofile.
- Für weitere Anwendungsbereiche siehe allgemeine bauaufsichtliche Zulassung Z-14.4-426.
- Die in der Tabelle dargestellten Werte sind abhängig von der Einschraubtiefe l_g gelten für $k_{mod} = 0,90$ und die Holzfestigkeitsklasse C24 ($\rho_k = 350 \text{ kg/m}^3$). Für andere Werte von k_{mod} und der Festigkeitsklasse siehe Kapitel 4.2.2.

Befestigungsschrauben JA, JB, JT, JZ und JF

Gewindefurchende Schraube JA3-LT-6,0xL - KD16

mit Flachkopf mit Torx®-Antrieb

Anhang 141



Material:

Schraube: nichtrostender Stahl (A2) – EN ISO 3506
Scheibe: keine
Bauteil I: Aluminiumlegierung
mit $R_{m,min} = 215 \text{ N/mm}^2$ – EN 573
Bauteil II: Holz – EN 14081

Vorbohrdurchmesser siehe Tabelle

Holz-Unterkonstruktionen:

Eigenschaften ermittelt mit

$M_{y,k} = 7,911 \text{ Nm}$
 $f_{ax,k} = 8,575 \text{ N/mm}^2$ für $l_{ef} \geq 24,0 \text{ mm}$
 $f_{ax,k} = 9,800 \text{ N/mm}^2$ für $l_{ef} \geq 28,0 \text{ mm}$

$l_g =$	24	29	34	39	44	49	≥ 54		
$d_{pd} [\text{mm}]$	$\text{Ø } 3,6$								
$V_{R,k} [\text{kN}]$ für $t_{N,I} =$	0,38	0,38	0,38	0,38	0,38	0,38	0,38	0,38	Lochleibungstragfähigkeit Bauteil I
0,50	1,05	1,05	1,05	1,05	1,05	1,05	1,05	1,05	
0,60	1,10	1,10	1,10	1,10	1,10	1,10	1,10	1,10	
0,70	1,15	1,15	1,15	1,15	1,15	1,15	1,15	1,15	
0,80	1,20	1,20	1,20	1,20	1,20	1,20	1,20	1,20	
0,90	1,25	1,25	1,25	1,25	1,25	1,25	1,25	1,25	
1,00	1,30	1,30	1,30	1,30	1,30	1,30	1,30	1,30	
1,20	1,61	1,61	1,61	1,61	1,61	1,61	1,61	1,61	
1,50	1,67	1,73	1,85	1,91	1,98	2,04	2,08	2,08	
$N_{R,d,k} [\text{kN}] =$	1,11	1,34	1,80	2,06	2,33	2,59	2,86	Auszugs- tragfähigkeit aus Bauteil II siehe Abschnitt 4.2.2	

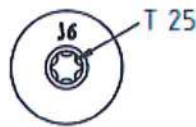
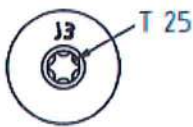
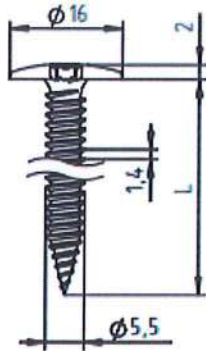
- Durchknöpftragfähigkeit von Bauteil I nach EN 1999-1-4, Kapitel 8.3.3.1 oder nach Angabe des Herstellers der Aluminiumprofile.
- Für weitere Anwendungsbereiche siehe allgemeine bauaufsichtliche Zulassung Z-14.4-426.
- Die in der Tabelle dargestellten Werte sind abhängig von der Einschraubtiefe l_g gelten für $k_{mod} = 0,90$ und die Holzfestigkeitsklasse C24 ($\rho_k = 350 \text{ kg/m}^3$). Für andere Werte von k_{mod} und der Festigkeitsklasse siehe Kapitel 4.2.2.

Befestigungsschrauben JA, JB, JT, JZ und JF

Gewindefurchende Schraube JA3-LT-6,0xL - KD16

mit Flachkopf mit Torx®-Antrieb

Anhang 142



Material:

Schraube: nichtrostender Stahl (A2) – EN ISO 3506
nichtrostender Stahl (A4) – EN ISO 3506

Scheibe: keine

Bauteil I: S280GD bis S350GD – EN 10346

Bauteil II: S280GD bis S350GD – EN 10346

Bohrleistung: $\Sigma t \leq 2 \times 1,00 \text{ mm}$

Holz-Unterkonstruktionen:

keine Eigenschaften festgestellt

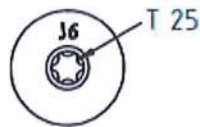
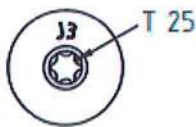
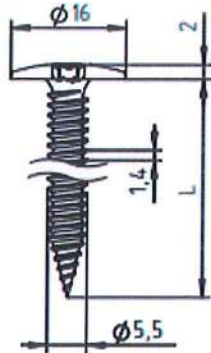
$t_{N,II}$ [mm]	0,40	0,50	0,55	0,63	0,75	0,88	1,00
$M_{t,nom}$	5 Nm						
$V_{R,k}$ [kN] für $t_{N,I} =$	0,50	0,79	0,79	0,79	0,79	0,79	0,79
	0,55	0,79	1,18	1,27	1,42	1,65	1,65
	0,63	0,79	1,18	1,41	1,56	1,79	1,79
	0,75	0,79	1,18	1,41	1,77	2,00	2,00
	0,88	0,79	1,18	1,41	1,77	2,35	2,35
	1,00	0,79	1,18	1,41	1,77	2,35	2,84
$N_{R,k}$ [kN] für $t_{N,I} =$	0,50	0,60	0,82	0,94	1,14	1,38	1,38
	0,55	0,60	0,82	0,94	1,14	1,44	1,77
	0,63	0,60	0,82	0,94	1,14	1,44	1,80
	0,75	0,60	0,82	0,94	1,14	1,44	1,80
	0,88	0,60	0,82	0,94	1,14	1,44	1,80
	1,00	0,60	0,82	0,94	1,14	1,44	1,80

– Wenn Bauteil I und II aus S320GD oder S350GD besteht, dürfen alle Werte um 8,3% erhöht werden.

Befestigungsschrauben JA, JB, JT, JZ und JF

Bohrschraube (spanlos) JF3-LT-2-5,5xL - KD16, JF6-LT-2-5,5xL - KD16
mit Flachkopf mit Torx®-Antrieb

Anhang 143



Material:

Schraube: nichtrostender Stahl (A2) – EN ISO 3506
nichtrostender Stahl (A4) – EN ISO 3506

Scheibe: keine

Bauteil I: Aluminiumlegierung
mit $R_{m,min} = 165 \text{ N/mm}^2$ – EN 573

Bauteil II: Aluminiumlegierung
mit $R_{m,min} = 165 \text{ N/mm}^2$ – EN 573

Bohrleistung: $\Sigma t_i \leq 1,00 \text{ mm} + 2,00 \text{ mm}$

Holz-Unterkonstruktionen:

keine Eigenschaften festgestellt

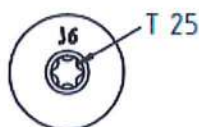
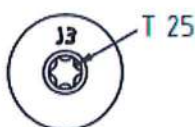
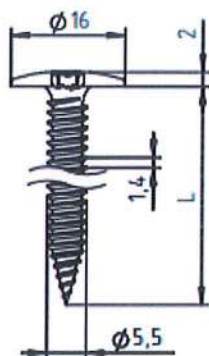
$t_{N,II}$ [mm]	0,40	0,50	0,60	0,70	0,80	0,90	1,00	1,20	1,50	2,00
$M_{t,nom}$	2 Nm									
$V_{R,k}$ [kN] für $t_{N,I} =$	0,24	0,29	0,34	0,39	0,44	0,49	0,54	0,54	0,54	0,54
0,50	0,24	0,34	0,39	0,43	0,48	0,52	0,57	0,66	0,68	0,68
0,60	0,24	0,34	0,45	0,49	0,53	0,57	0,61	0,69	0,82	0,82
0,70	0,24	0,34	0,45	0,57	0,60	0,64	0,68	0,75	0,86	0,95
0,80	0,24	0,34	0,45	0,57	0,69	0,73	0,76	0,82	0,92	1,09
0,90	0,24	0,34	0,45	0,57	0,69	0,83	0,86	0,91	1,00	1,15
1,00	0,24	0,34	0,45	0,57	0,69	0,83	0,86	0,91	1,00	1,15
$N_{R,II,k}$ [kN] =	0,24	0,35	0,45	0,58	0,69	0,80	0,91	1,13	1,63	1,63

– Durchknöpffragfähigkeit von Bauteil I nach EN 1999-1-4, Kapitel 8.3.3.1 oder nach Angabe des Herstellers der Aluminiumprofile.

Befestigungsschrauben JA, JB, JT, JZ und JF

Bohrschraube (spanlos) JF3-LT-2-5,5xL - KD16, JF6-LT-2-5,5xL - KD16
mit Flachkopf mit Torx®-Antrieb

Anhang 144



Material:

Schraube: nichtrostender Stahl (A2) – EN ISO 3506
nichtrostender Stahl (A4) – EN ISO 3506

Scheibe: keine

Bauteil I: Aluminiumlegierung
mit $R_{m,min} = 215 \text{ N/mm}^2$ – EN 573

Bauteil II: Aluminiumlegierung
mit $R_{m,min} = 215 \text{ N/mm}^2$ – EN 573

Bohrleistung: $\Sigma t \leq 1,00 \text{ mm} + 2,00 \text{ mm}$

Holz-Unterkonstruktionen:

keine Eigenschaften festgestellt

$t_{N,II}$ [mm]	0,40	0,50	0,60	0,70	0,80	0,90	1,00	1,20	1,50	2,00
$M_{t,nom}$	2 Nm									
$V_{R,k}$ [kN] für $t_{N,I} =$	0,50	0,32	0,38	0,45	0,51	0,58	0,64	0,71	0,71	0,71
	0,60	0,32	0,45	0,50	0,56	0,62	0,68	0,74	0,86	0,89
	0,70	0,32	0,45	0,59	0,64	0,69	0,75	0,80	0,90	1,06
	0,80	0,32	0,45	0,59	0,74	0,79	0,83	0,88	0,98	1,12
	0,90	0,32	0,45	0,59	0,74	0,90	0,95	0,99	1,07	1,20
	1,00	0,32	0,45	0,59	0,74	0,90	1,08	1,11	1,19	1,50
$N_{R,II,k}$ [kN]		0,31	0,46	0,60	0,75	0,89	1,04	1,18	1,47	2,12

– Durchknöpfragfähigkeit von Bauteil I nach EN 1999-1-4, Kapitel 8.3.3.1 oder nach Angabe des Herstellers der Aluminiumprofile.

Befestigungsschrauben JA, JB, JT, JZ und JF

Bohrschraube (spanlos) JF3-LT-2-5,5xL - KD16, JF6-LT-2-5,5xL - KD16
mit Flachkopf mit Torx®-Antrieb

Anhang 145

	<p><u>Material:</u></p> <p>Schraube: nichtrostender Stahl (A2) – EN ISO 3506 nichtrostender Stahl (A4) – EN ISO 3506</p> <p>Scheibe: keine</p> <p>Bauteil I: Aluminiumlegierung mit $R_{m,min} = 165 \text{ N/mm}^2$ – EN 573</p> <p>Bauteil II: Aluminiumlegierung mit $R_{m,min} = 165 \text{ N/mm}^2$ – EN 573</p>
	<p>Bohrleistung: $\Sigma t_i \leq 4,50 \text{ mm}$</p> <p><u>Holz-Unterkonstruktionen:</u> keine Eigenschaften festgestellt</p>

$t_{N,II}$ [mm]	2,00	2,50	3,00	
$M_{t,nom}$	2 Nm			
$V_{R,k}$ [kN] für $t_{N,I} =$	0,50	0,67 ac	0,67 ac	0,67 ac
	0,60	0,87 ac	0,87 ac	0,87 ac
	0,70	1,06 ac	1,06 ac	1,06 ac
	0,80	1,37 —	1,37 —	1,37 ac
	0,90	1,67 —	1,67 —	1,67 a
	1,00	1,98 —	1,98 —	1,98 a
	1,20	2,21 —	2,41 —	2,60 a
	1,50	2,56 —	3,04 —	3,52 a
	2,00	— —	— —	— —
$N_{R,II,k}$ [kN] =	1,40	1,90	2,39	

- Durchknöpftragfähigkeit von Bauteil I nach EN 1999-1-4, Kapitel 8.3.3.1 oder nach Angabe des Herstellers der Aluminiumprofile.
- Bauteile I und II mit einer Zugfestigkeit von $R_m \geq 245 \text{ N/mm}^2$: Für $R_m \geq 215 \text{ N/mm}^2$ können die angegebenen Werte der Querkrafttragfähigkeit $V_{R,k}$ um 14% erhöht werden.
- Bauteil II aus Aluminium mit einer Zugfestigkeit von $R_m \geq 245 \text{ N/mm}^2$: Für $R_m \geq 215 \text{ N/mm}^2$ können die angegebenen Werte des Auszugswiderstand $N_{R,II,k}$ um 14% erhöht werden.

Befestigungsschrauben JA, JB, JT, JZ und JF

Bohrschraube JT4-(FR-)4-4,8xL, JT9-(FR-)4-4,8xL

mit Sechskantkopf oder Rundkopf mit Torx®-Antrieb

Anhang 146

	<p>Material:</p> <p>Schraube: nichtrostender Stahl (A2) – EN ISO 3506 nichtrostender Stahl (A4) – EN ISO 3506</p> <p>Scheibe: keine</p> <p>Bauteil I: Aluminiumlegierung mit $R_{m,min} = 215 \text{ N/mm}^2$ – EN 573</p> <p>Bauteil II: Aluminiumlegierung mit $R_{m,min} = 215 \text{ N/mm}^2$ – EN 573</p>
	<p>Bohrleistung: $\Sigma t_i \leq 4,50 \text{ mm}$</p>
<p>Holz-Unterkonstruktionen: keine Eigenschaften festgestellt</p>	

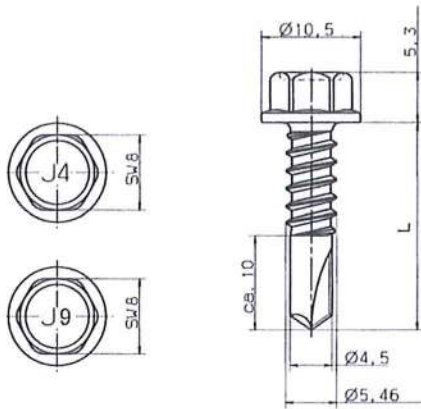
$t_{N,II}$ [mm]	2,00	2,50	3,00	
$M_{t,nom}$	2 Nm			
$V_{R,k}$ [kN] für $t_{N,I} =$	0,50	0,87 ac	0,87 ac	0,87 ac
	0,60	1,13 ac	1,13 ac	1,13 ac
	0,70	1,38 ac	1,38 ac	1,38 ac
	0,80	1,78 —	1,78 —	1,78 ac
	0,90	2,18 —	2,18 —	2,18 a
	1,00	2,58 —	2,58 —	2,58 a
	1,20	2,88 —	3,14 —	3,39 a
	1,50	3,33 —	3,96 —	4,59 a
	2,00	— —	— —	— —
$N_{R,II,k}$ [kN] =	1,83	2,48	3,12	

- Durchknöpftragfähigkeit von Bauteil I nach EN 1999-1-4, Kapitel 8.3.3.1 oder nach Angabe des Herstellers der Aluminiumprofile.
- Bauteile I und II mit einer Zugfestigkeit von $R_m \geq 245 \text{ N/mm}^2$: Für $R_m \geq 215 \text{ N/mm}^2$ können die angegebenen Werte der Querkrafttragfähigkeit $V_{R,k}$ um 14% erhöht werden.
- Bauteil II aus Aluminium mit einer Zugfestigkeit von $R_m \geq 245 \text{ N/mm}^2$: Für $R_m \geq 215 \text{ N/mm}^2$ können die angegebenen Werte des Auszugswiderstand $N_{R,II,k}$ um 14% erhöht werden.

Befestigungsschrauben JA, JB, JT, JZ und JF

Bohrschraube JT4-(FR-)4-4,8xL, JT9-(FR-)4-4,8xL
mit Sechskantkopf oder Rundkopf mit Torx®-Antrieb

Anhang 147



Material:

Schraube: nichtrostender Stahl (A2) – EN ISO 3506
nichtrostender Stahl (A4) – EN ISO 3506

Scheibe: keine

Bauteil I: Aluminiumlegierung
mit $R_{m,min} = 165 \text{ N/mm}^2$ – EN 573

Bauteil II: Aluminiumlegierung
mit $R_{m,min} = 165 \text{ N/mm}^2$ – EN 573

Bohrleistung: $\Sigma t_i \leq 6,50 \text{ mm}$

Holz-Unterkonstruktionen:

keine Eigenschaften festgestellt

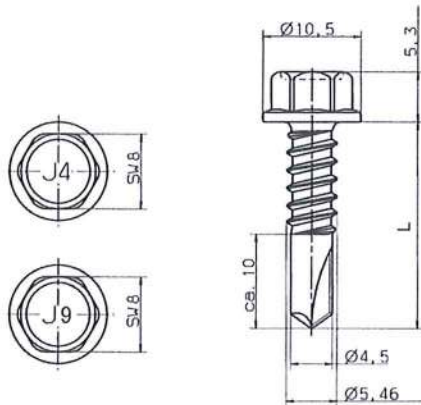
$t_{N,II}$ [mm]	2,00	2,50	3,00	4,00	5,00
$M_{t,nom}$	2 Nm				
$V_{R,k}$ [kN] für $t_{N,I} =$	0,50	0,71 ac	0,71 ac	0,71 ac	0,71 ac
	0,60	0,94 ac	0,94 ac	0,94 ac	0,94 ac
	0,70	1,17 ac	1,17 ac	1,17 ac	1,17 ac
	0,80	1,40 —	1,40 —	1,40 ac	1,40 ac
	0,90	1,62 —	1,62 —	1,62 ac	1,62 ac
	1,00	1,84 —	1,84 —	1,84 ac	1,84 ac
	1,20	2,16 —	2,21 —	2,26 —	2,35 —
	1,50	2,65 —	2,76 —	2,88 —	3,11 —
	2,00	2,65 —	2,76 —	2,88 —	3,11 —
$N_{R,II,k}$ [kN] =	1,36	1,77	2,16	3,43	4,70

- Durchknöpfragfähigkeit von Bauteil I nach EN 1999-1-4, Kapitel 8.3.3.1 oder nach Angabe des Herstellers der Aluminiumprofile.
- Bauteile I und II mit einer Zugfestigkeit von $R_m \geq 245 \text{ N/mm}^2$: Für $R_m \geq 215 \text{ N/mm}^2$ können die angegebenen Werte der Querkrafttragfähigkeit $V_{R,k}$ um 14% erhöht werden.
- Bauteil II aus Aluminium mit einer Zugfestigkeit von $R_m \geq 245 \text{ N/mm}^2$: Für $R_m \geq 215 \text{ N/mm}^2$ können die angegebenen Werte des Auszugswiderstand $N_{R,II,k}$ um 14% erhöht werden.

Befestigungsschrauben JA, JB, JT, JZ und JF

Bohrschraube JT4-6-5,5xL, JT9-6-5,5xL
mit Sechskantkopf

Anhang 148



Material:

Schraube: nichtrostender Stahl (A2) – EN ISO 3506
nichtrostender Stahl (A4) – EN ISO 3506

Scheibe: keine

Bauteil I: Aluminiumlegierung
mit $R_{m,min} = 215 \text{ N/mm}^2$ – EN 573

Bauteil II: Aluminiumlegierung
mit $R_{m,min} = 215 \text{ N/mm}^2$ – EN 573

Bohrleistung: $\Sigma t_i \leq 6,50 \text{ mm}$

Holz-Unterkonstruktionen:

keine Eigenschaften festgestellt

$t_{N,II}$ [mm]	2,00	2,50	3,00	4,00	5,00				
$M_{t,nom}$	2 Nm								
$V_{R,k}$ [kN] für $t_{N,I} =$	0,50	0,60	0,70	0,80	0,90	1,00	1,20	1,50	2,00
	0,93	1,23	1,53	1,82	2,11	2,40	2,82	3,45	3,45
	ac	ac	ac	ac	ac	ac	—	—	—
	0,93	1,23	1,53	1,82	2,11	2,40	2,94	3,06	3,75
	ac	ac	ac	ac	ac	ac	—	—	—
	0,93	1,23	1,53	1,82	2,11	2,40	3,06	4,05	4,05
	ac	ac	ac	ac	ac	ac	—	—	—
	0,93	1,23	1,53	1,82	2,11	2,40	3,18	4,35	—
	ac	ac	ac	ac	ac	ac	a	a	—
	0,93	1,23	1,53	1,82	2,11	2,40	3,18	4,35	—
	ac	ac	ac	ac	ac	ac	a	a	—
$N_{R,II,k}$ [kN] =	1,77	2,30	2,82	4,47	6,12				

- Durchknöpffähigkeit von Bauteil I nach EN 1999-1-4, Kapitel 8.3.3.1 oder nach Angabe des Herstellers der Aluminiumprofile.
- Bauteile I und II mit einer Zugfestigkeit von $R_m \geq 245 \text{ N/mm}^2$: Für $R_m \geq 215 \text{ N/mm}^2$ können die angegebenen Werte der Querkrafttragfähigkeit $V_{R,k}$ um 14% erhöht werden.
- Bauteil II aus Aluminium mit einer Zugfestigkeit von $R_m \geq 245 \text{ N/mm}^2$: Für $R_m \geq 215 \text{ N/mm}^2$ können die angegebenen Werte des Auszugswiderstand $N_{R,II,k}$ um 14% erhöht werden.

Befestigungsschrauben JA, JB, JT, JZ und JF

Bohrschraube JT4-6-5,5xL, JT9-6-5,5xL
mit Sechskantkopf

Anhang 149