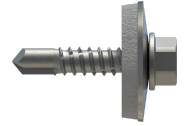
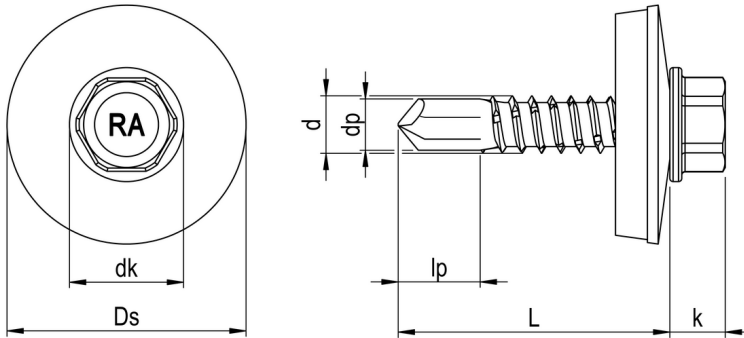


RP-K Bohrschraube 5479



GEOMETRIE

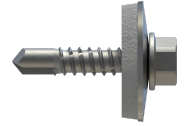


MERKMALE

Artikelnummer	005479B197-0550252-1
GTIN	4005674529037
Code	52903/7
Material	Bimetall (Edelstahl A2/Stahl)
Oberfläche	RUSPERT®
Durchmesser d	5,5 mm
Länge L	25 mm
Kerndurchmesser d1	4,1 mm
Gewindelänge L1	24 mm
Kopfdurchmesser dk	10,5 mm
Bauteil I.1 Dicke	0,63 - 2,0 mm
Bauteil I.2 Dicke	0,5 - 1,5 mm
Bauteil II.1 Dicke	1,5 - 4,0 mm
Bauteil II.2 Dicke	2,0 - 4,0 mm
Bauteil II.3 Dicke	2 x 0,75/2 x 1,75 mm
Klemmbereich Stahl	1 - 7 mm
Kopfhöhe k	5,1 mm
Durchmesser Bohrspitze dp	4,72 mm
Zulassung	ETA-21/0306

RP-K Bohrschraube

5479



Zulassung mit Anlage	ETA-21/0306, Anhang 23.10/23.11/23.12/23.20/23.30 ETA-18/1136, Anhang 17
Länge Bohrspitze lp	7 mm
Außendurchmesser Ds	22,0 mm
Höhe h	5,1 mm
Höhe tn	2,0 mm
Antriebsart	SW
Antriebsgröße	8
Kopfform	Sechskantkopf mit angepresster Scheibe
Dichtung: Kürzel	E22
Dichtung: Typ	Dichtscheibe
Dichtung: Material	Edelstahl A2/EPDM
Bohrleistung	1,5 - 5,25 mm
Verarbeitungsdrehzahl	1.400 U/min
Verpackungsmenge	100
Verpackungseinheit	Stk.
Verpackungsgröße (HxBxT)	90,00 mm x 83,00 mm x 124,00 mm
Nettogewicht	6,36 g
Bruttogewicht	6,91 g

EINSATZBEREICH

Bohrschraube zur Befestigung von Sandwich-, Aluminium- und Stahlprofilen auf Aluminium- und Stahlunterkonstruktionen. Auch geeignet zur Verschraubung von Kassettenwandssystemen und Kassettenwandverbindungen.

Dachbau, Fassadenbau

