

## VERBINDUNGS- UND VERSTÄRKUNGSSYSTEM FÜR PFOSTEN UND BÖDEN

### MEHRGESCHOSSIGE GEBÄUDE

Ermöglicht den Bau mehrgeschossiger Gebäude mit einer Stütze-Decken-Konstruktion. Zertifiziert, berechnet und optimiert für Brett-schichtholz-, LVL-, Stahl- und Stahlbetonstützen. Neue architektonische und strukturelle Horizonte.

### STÜTZE-STÜTZE

Der Stahlkern des Systems ein Querdruckversagen der BSP-Decke und ermöglicht die Übertragung von mehr als 5000 kN vertikaler Kraft von Stütze zu Stütze.

### VERSTÄRKUNGSSYSTEM FÜR BRETTSPERRHOLZ

Die Arme des Systems sorgen für die Verstärkung der Durchstoßfestigkeit der Brettsperrholz-Platten und ermöglichen so außergewöhnliche Scherfestigkeitswerte. Größerer Abstand zwischen den Stützen bei einem Stützenraster von 7,0 x 7,0 m.



### EIGENSCHAFTEN

<b>FOCUS</b>	Mehrgeschossige Gebäude
<b>PFOSTEN</b>	von 200 x 200 mm bis 280 x 280 mm
<b>STÜTZENRASTER</b>	größer als 7,0 x 7,0 m
<b>FESTIGKEIT</b>	$R_k$ Druck größer als 5000 kN

#### VIDEO

Scannen Sie den QR-Code und schauen Sie sich das Video auf unserem YouTube-Kanal an

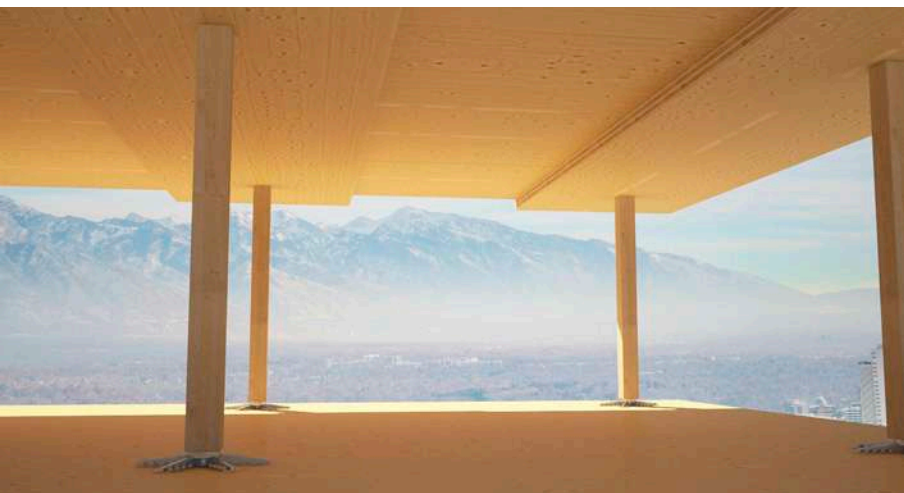


### MATERIAL

Stahlklasse S355-S690 galvanisch verzinkt.

### ANWENDUNGSGEBIETE

Mehrgeschossige Gebäude mit Säulen-Decke-System. Stützen aus Massivholz, Brett-schichtholz, Holz mit hoher Dichte, Brettsperrholz, LVL, Stahl und Beton.



## WOLKENKRATZER AUS HOLZ

Standardverbindungs- und Verstärkungssystem zum Bau von Hochhäusern aus Holz mit Stütze-Decke-System. Neue architektonische Möglichkeiten im Bauwesen.

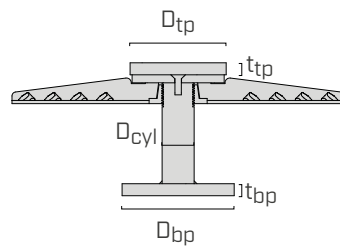
## ÜBERKREUZTE BRETTSPERRHOLZ-PLATTEN

Außergewöhnliche Festigkeit und Steifigkeit der Konstruktion mit der Anordnung der überkreuzten Brettsperrholz-Decken. Möglichkeit für die Realisierung von freien Spannweiten von mehr als 6,0 x 6,0 m auch ohne den Einsatz von biegesteifen Verbindungen.



## ARTIKELNUMMERN UND ABMESSUNGEN

### SPIDER-VERBINDER



Die Art.-Nr. besteht aus der jeweiligen Stärke der Brettsper Holz-Platte in mm (XXX =  $t_{CLT}$ ) (XXX =  $t_{CLT}$ ).  
**SPI80MXXX** für Brettsper Holz-Platten mit XXX =  $t_{CLT}$  = 200 mm : Art.-Nr. **SPI80M200**.

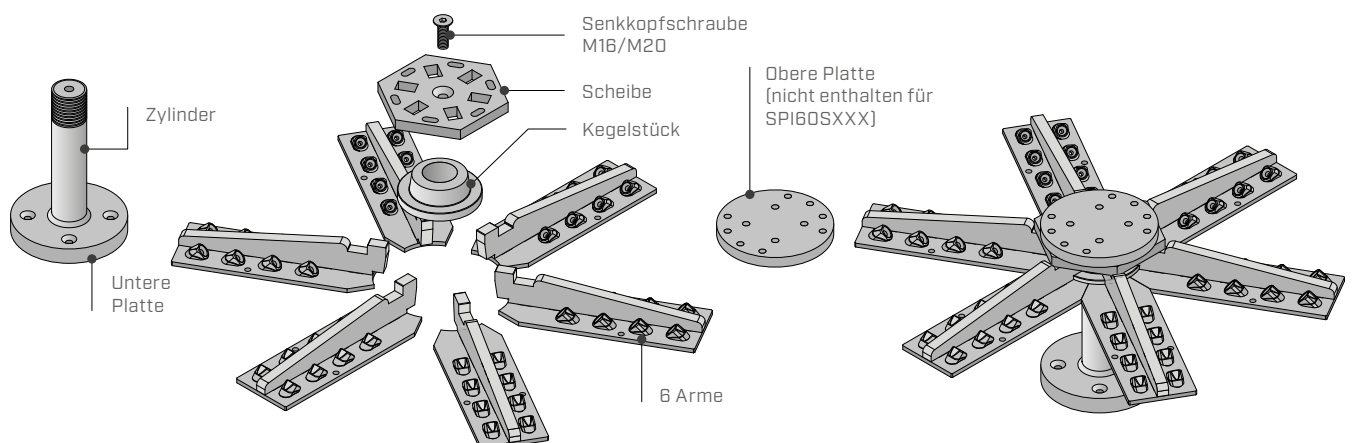
ART.-NR.	Zylinder	untere Platte	obere Platte	Gewicht [kg]	Stk.
	$D_{cyl}$ [mm]	$D_{bp} \times t_{bp}$ [mm]	$D_{tp} \times t_{tp}$ [mm]		
<b>SPI60SXXX</b>	60	200 x 30	200 x 20	57,7	1
<b>SPI80SXXX</b>	80	240 x 30	200 x 20	66,0	1
<b>SPI80MXXX</b>	80	280 x 30	240 x 30	76,4	1
<b>SPI80LXXX</b>	80	280 x 40	280 x 30	90,3	1
<b>SPI100SXXX</b>	100	240 x 30	240 x 20	78,3	1
<b>SPI100MXXX</b>	100	280 x 30	280 x 30	90,3	1
<b>SPI120SXXX</b>	120	280 x 30	280 x 30	95,3	1
<b>SPI120MXXX</b>	120	280 x 40	280 x 40	115,3	1
<b>SPI100LXXX</b>	100	240 x 20	Nicht vorgesehen	67,9	1
<b>SPI120LXXX</b>	120	240 x 20	Nicht vorgesehen	74,7	1

SPI60S wird ohne obere Platte geliefert. Diese kann separat mit der Art.-Nr. STP20020C bestellt werden.

XXX = $t_{CLT}$ [mm]						
160	180	200	220	240	280	320

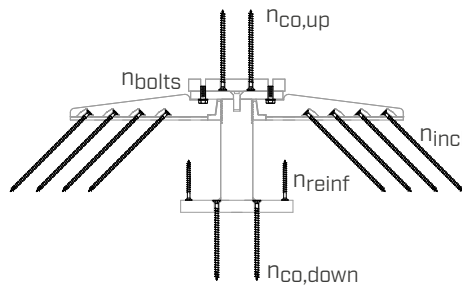
Auch erhältlich für Stärken  $t_{CLT}$ , die nicht in der Tabelle aufgeführt sind.

Jede Art.-Nr. enthält die folgenden Komponenten:



## ARTIKELNUMMERN UND ABMESSUNGEN

### ANZAHL DER SCHRAUBEN PRO VERBINDER



	SPI60S - SPI80S - SPI100S-SPI100L - SPI120L	SPI80M - SPI80L - SPI100M - SPI120S - SPI120M	
$n_{incl}$	48	48	VGS Ø9
$n_{co,up}$	4	4	VGS Ø11
$n_{co,down}$	4	4	VGS Ø11
$n_{bolts}$	4	4	SPBOLT1235
$n_{reinf}$	14	16	VGS Ø9

Schrauben und Bolzen nicht im Lieferumfang enthalten.  
Die Verstärkungsschrauben  $n_{reinf}$  sind optional.

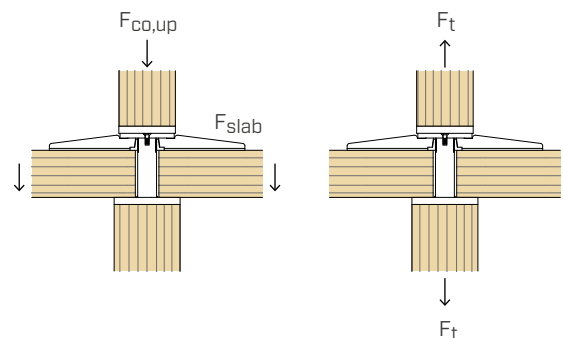
### MATERIAL UND DAUERHAFTIGKEIT

SPIDER: Stahlklasse S355-S690 galvanisch verzinkt.  
Verwendung in Nutzungsklasse 1 und 2 (EN 1995-1-1).

### ANWENDUNGSBEREICHE

- Punktuell auf Stützen aufgelagerte Brettsper Holz-Decken
- Stützen aus Massivholz, Brettschichtholz, LVL-Weichholz oder LVL-Hartholz
- Stützen aus Stahl oder Stahlbeton

### BEANSPRUCHUNGEN

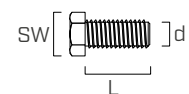


## ZUSATZPRODUKTE - BEFESTIGUNGEN

typ	Beschreibung		d [mm]	Werkstoff	Seite
HBS PLATE	Holzbauschrauben		8		556
VGS	Vollgewindeschraube		9-11		564

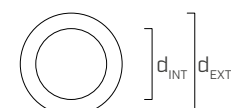
### BOLZEN - Sechskantkopf Stahl 8.8 EN 15048

ART.-NR.	d [mm]	L [mm]	SW [mm]	Stk.
SPBOLT1235	M12	35	19	100

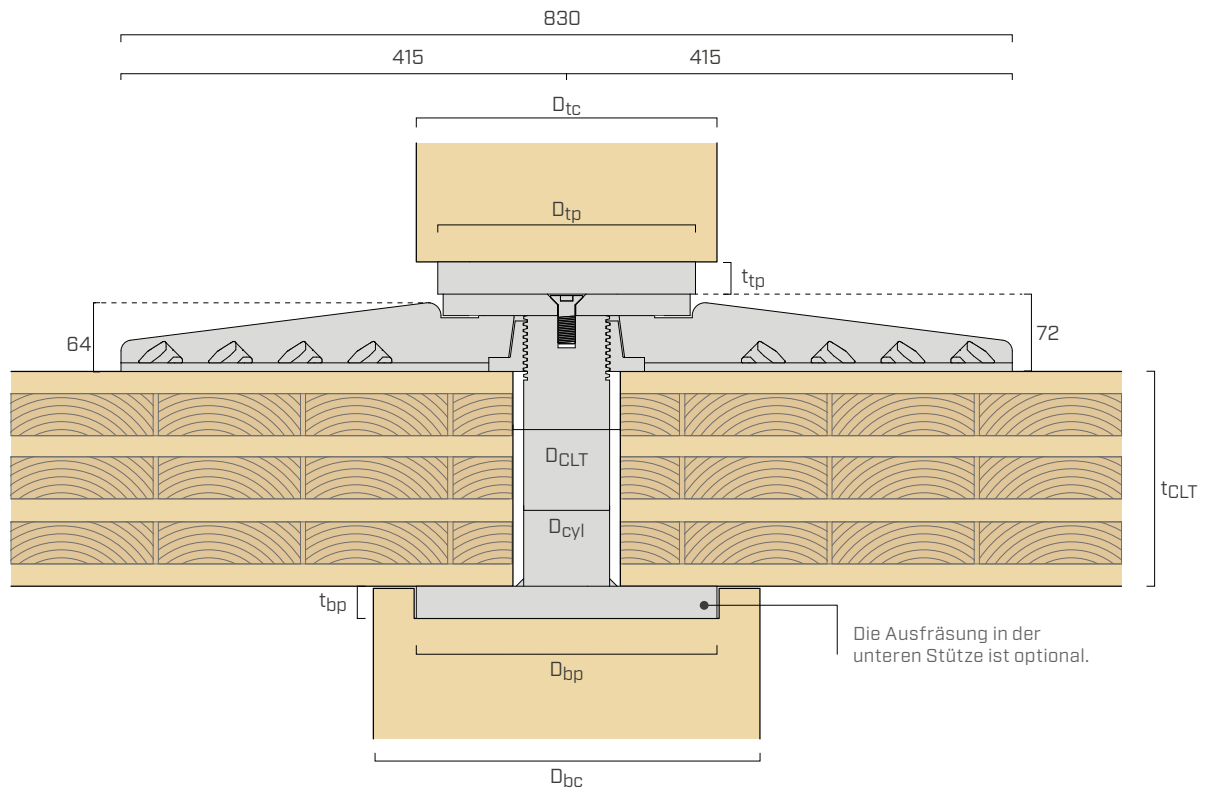


### ULS 125 - Unterlegscheibe

ART.-NR.	Stange [mm]	d <sub>INT</sub> [mm]	d <sub>EXT</sub> [mm]	s [mm]	Stk.
ULS13242	M12	13	24	2,5	500



## GEOMETRIE UND MATERIALIEN



### VERBINDER

MODELL	untere Platte		Zylinder		Scheibe	obere Platte			
	$D_{bp} \times t_{bp}$ [mm]	Form	Material	$D_{cyl}$ [mm]		Material	$D_{tp} \times t_{tp}$ [mm]	Form	Material
SPI60S	200 x 30	○	S355	60	S355	S355	200 x 20	○	S355
SPI80S	240 x 30	○	S355	80	S355	S355	200 x 20	○	S355
SPI80M	280 x 30	○	S690	80	S355	S355	240 x 30	○	S355
SPI80L	280 x 40	□	S690	80	S355	S355	280 x 30	○	S690
SPI100S	240 x 30	○	S690	100	S355	S355	240 x 20	○	S690
SPI100M	280 x 30	○	S690	100	S355	S355	280 x 30	○	S690
SPI120S	280 x 30	○	S690	120	S355	S355	280 x 30	○	S690
SPI120M	280 x 40	□	S690	120	S355	S355	280 x 40	□	S690
SPI100L	240 x 20	○	S690	100	1.7225	S690	-	-	-
SPI120L	240 x 20	○	S690	120	1.7225	S690	-	-	-

SPI100L und SPI120L sehen die Befestigung auf Stahlstützen ohne Verwendung der oberen Platte vor.

### STÜTZEN UND BRETTSPERRHOLZ-PLATTEN

MODELL	obere Stütze	untere Stütze	BSP-Platte	Verstärkung (optional)	
	$D_{tc,min}$ [mm]			$D_{bc,min}$ [mm]	$D_{reinf}$ [mm]
SPI60S	200	200	80	170	14
SPI80S	200	240	100	210	14
SPI80M	240	280	100	240	16
SPI80L	280	280	100	240	16
SPI100S	240	240	120	210	14
SPI100M	280	280	120	240	16
SPI120S	280	280	140	240	16
SPI120M	280	280	140	240	16
SPI100L	240	240	120	210	14
SPI120L	240	240	140	220	14

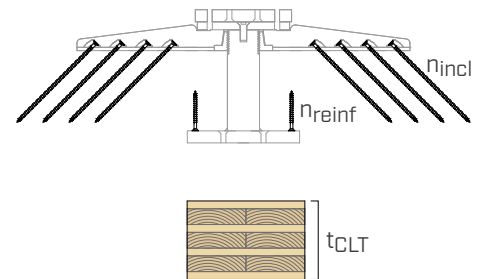
## GEOMETRIE UND MATERIALIEN

### EIGENSCHAFTEN DER BRETTSPERRHOLZ-PLATTEN

Parameter	$160 \text{ mm} \leq t_{\text{CLT}} < 200 \text{ mm}$	$t_{\text{CLT}} \geq 200 \text{ mm}$
$EI_x/EI_y$	0,68 - 1,46	0,84 - 1,19
$GA_{z,x}/GA_{z,y}$	0,71 - 1,40	0,76 - 1,31
Min ( $EI_x, EI_y$ )	1525 kNm <sup>2</sup> /m	3344 kNm <sup>2</sup> /m
Max ( $EI_x, EI_y$ )	2229 kNm <sup>2</sup> /m	3989 kNm <sup>2</sup> /m
Min ( $GA_{z,x}, GA_{z,y}$ )	11945 kNm/m	17708 kNm/m
Max ( $GA_{z,x}, GA_{z,y}$ )	16769 kNm/m	23261 kNm/m
Stärke der Lamellen	$\leq 40 \text{ mm}$	$\leq 40 \text{ mm}$
Verhältnis Breite - Stärke der Lamellen $b/t$	$\geq 3,5$	$\geq 3,5$
Mindestfestigkeitsklasse gemäß EN 338	C24/T14	C24/T14
Maßtoleranz bei der Stärke der Brettsperrholz-Platte	$\pm 2 \text{ mm}$	$\pm 2 \text{ mm}$
$EI_x, EI_y$	Biegesteifigkeit in x- und y-Richtung für die 1 m breite Brettsperrholz-Platte	
$GA_{z,x}, GA_{z,y}$	Schersteifigkeit in x- und y-Richtung für die 1 m breite Brettsperrholz-Platte	
x	Richtung parallel zur Maserung der oberen Lamellen	
y	Richtung senkrecht zur Maserung der oberen Lamellen	

### SCHRAUBEN FÜR DIE BRETTSPERRHOLZ-PLATTE

$t_{\text{CLT}}$ [mm]	Geeignete Schrauben $n_{\text{incl}}$ [Stk. - $\varnothing \times L$ ]	Optionale Verstärkungsschrauben $n_{\text{reinf}}$ [Stk. - $\varnothing \times L$ ]
160	48 VGS $\varnothing 9 \times 200$	VGS $\varnothing 9 \times 100$
180	48 VGS $\varnothing 9 \times 240$	VGS $\varnothing 9 \times 100$
200	48 VGS $\varnothing 9 \times 280$	VGS $\varnothing 9 \times 100$
220	48 VGS $\varnothing 9 \times 280$	VGS $\varnothing 9 \times 120$
240	48 VGS $\varnothing 9 \times 320$	VGS $\varnothing 9 \times 120$
280	48 VGS $\varnothing 9 \times 360$	VGS $\varnothing 9 \times 140$
320 (160 + 160)	48 VGS $\varnothing 9 \times 400$	VGS $\varnothing 9 \times 160$

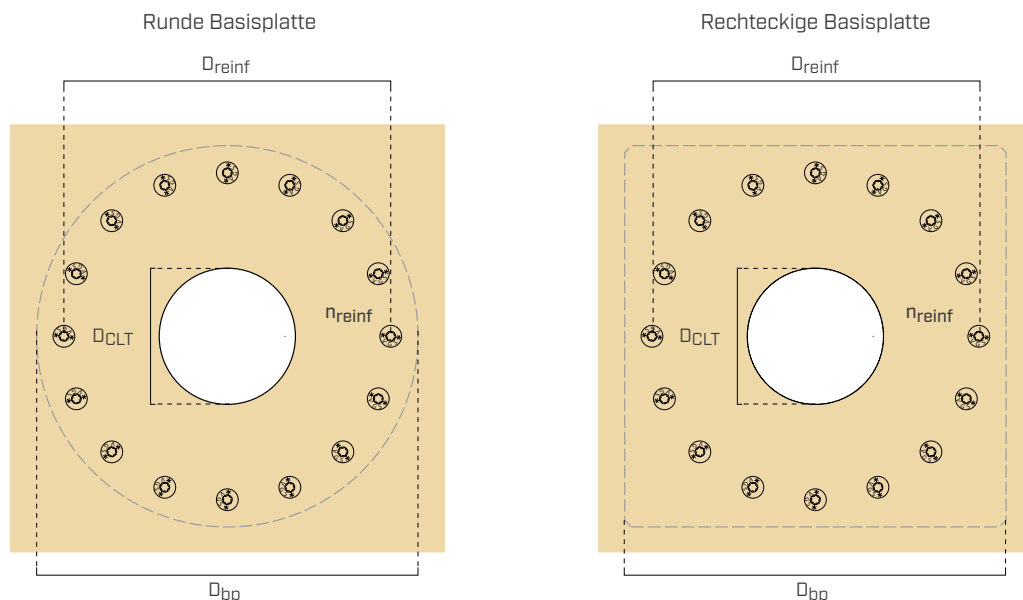


Regeln für Plattenstärken, die nicht in der Tabelle enthalten sind:

- für die geeigneten Schrauben ist die für die Platte mit kleinerer Stärke vorgesehene Länge zu verwenden;
- für die Verstärkungsschrauben ist die für die Platte mit größerer Stärke vorgesehene Länge zu verwenden.

Beispiel: Für Brettsperrholz-Platten einer Stärke von 250 mm werden geeignete Schrauben VGS  $\varnothing 9 \times 320$  und Verstärkungsschrauben VGS  $\varnothing 9 \times 140$  verwendet.

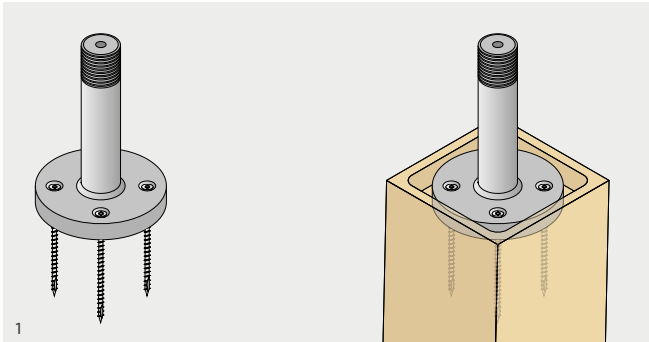
### VERSTÄRKUNGSSCHRAUBEN (OPTIONAL)



## MONTAGE

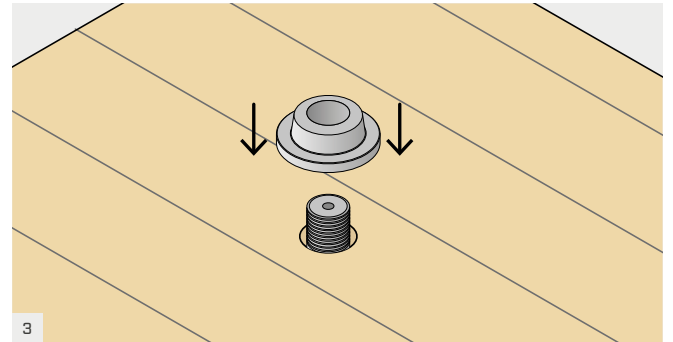
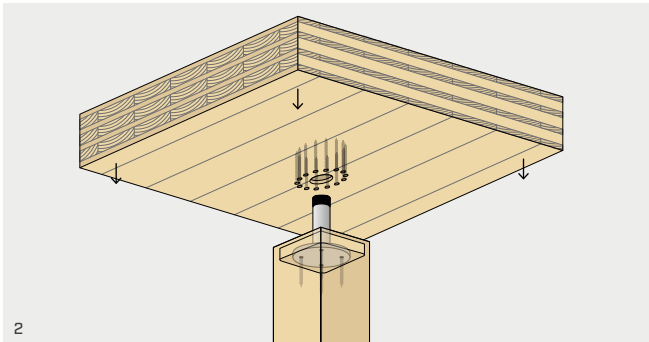


VIDEO



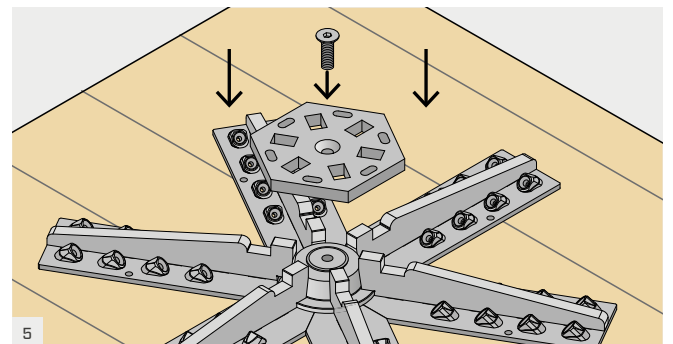
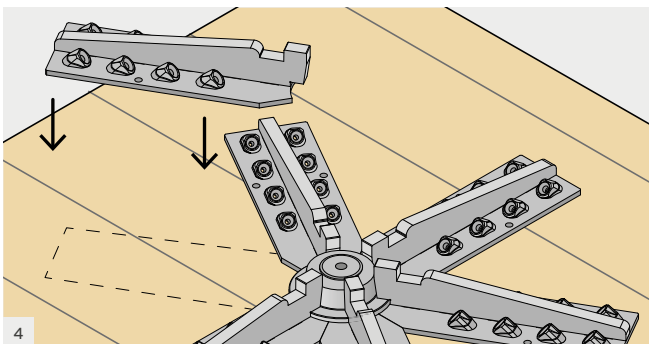
Befestigen Sie die Basisplatte mit den VGS-Schrauben  $\text{\O}11$  gemäß der entsprechenden Montageanleitung an der Oberseite der Stütze. Sie können die Basisplatte in einer vorbereiteten Ausfräsung in der Stütze verbergen.

Für die Montage an Stahlstützen können M12-Senkkopfschrauben verwendet werden. Bei der Montage auf Stahlbetonstützen sind geeignete Senkkopfverbinder zu verwenden.



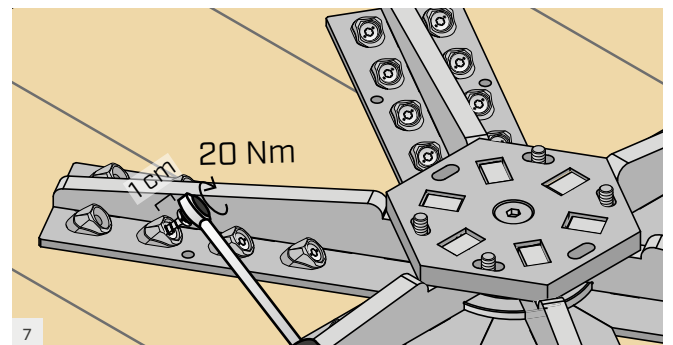
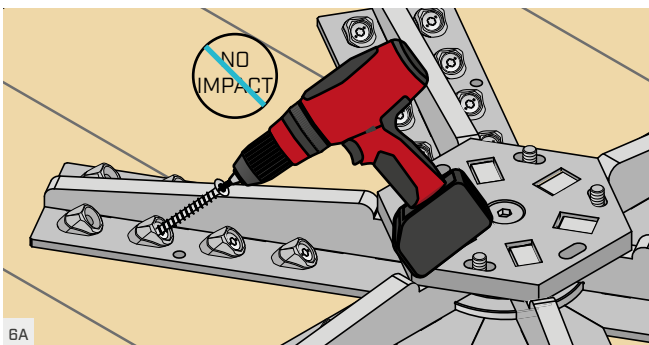
Die mit einer runden Bohrung mit dem Durchmesser  $D_{CLT}$  vorgebohrte Brettsperrholz-Platte auf den Zylinder stecken. An der Unterseite der Platte kann eine Verstärkung für Druckbeanspruchung angebracht werden, um die Festigkeit zu erhöhen.

Schrauben Sie das Kegelstück an den Zylinder, bis er mit der Oberfläche der Brettsperrholz-Platte in Kontakt kommt.



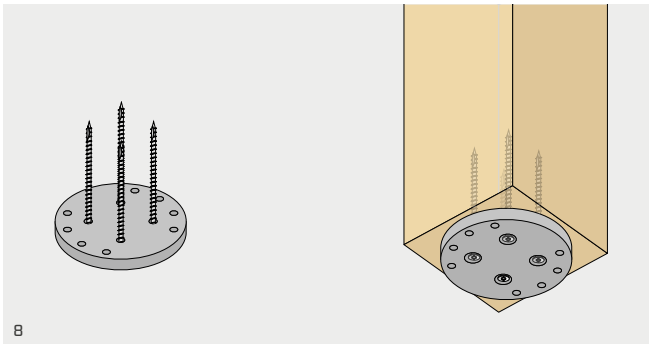
Legen Sie die 6 Arme auf die Oberseite der Brettsperrholz-Platte und des Kegels.

Setzen Sie die Sechskantscheibe so ein, dass sie auf die 6 Arme passt und fixieren Sie die Senkkopfschraube mit einem 10 oder 12 mm Außensechskantschlüssel.

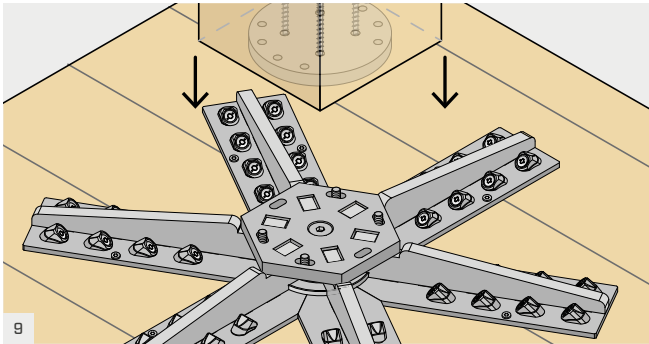


Mit einem NICHT-IMPULS-Akkuschrauber die 48 VGS-Schrauben  $\text{\O}9$  unter Beachtung des  $45^\circ$ -Einführungswinkels in die geeigneten Unterlegscheiben einführen (ggf. die Vorbohrschablone JIGVGU945 verwenden). Ziehen Sie die Schraube fest, bis sie etwa 1 cm von der Unterlegscheibe entfernt ist und vervollständigen Sie das Festziehen mit einem Drehmomentschlüssel, indem Sie ein Drehmoment von 20 Nm anwenden.

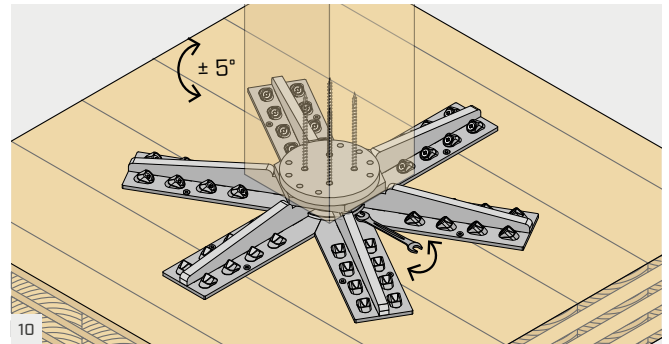
## MONTAGE



Befestigen Sie die obere Platte mit den VGS-Schrauben  $\text{\O}11$  gemäß der entsprechenden Montageanleitung an der Unterseite der Stütze. Die obere Platte ist mit geeigneten Gewindelöchern zur Befestigung an der Sechskantscheibe ausgestattet.



Setzen Sie die obere Stütze auf die Sechskantscheibe und sichern Sie sie mit 4 SPBOLT1235-Bolzen mit ULS125-Unterlegscheibe. Im Falle einer oberen Stütze aus Stahl wird die obere Platte nicht verwendet und die Stütze muss mit einer geeigneten Stahlplatte mit Löchern zur Befestigung der 4 Bolzen SPBOLT1235 ausgestattet sein.



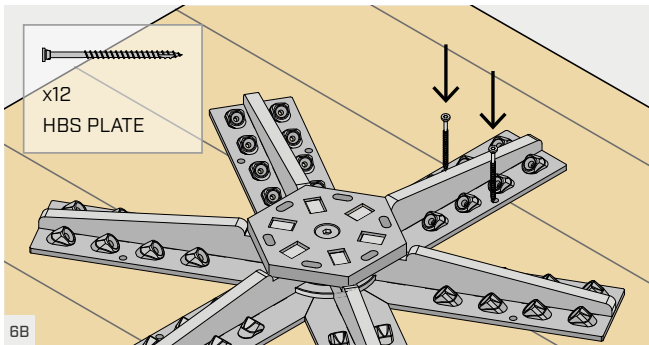
Die Langlöcher in der Sechskantscheibe ermöglichen eine Drehung der Stütze um  $\pm 5^\circ$ . Drehen Sie die Stütze in die richtige Position und ziehen Sie die 4 Bolzen SPBOLT1235 mit einem Seitenschlüssel an.



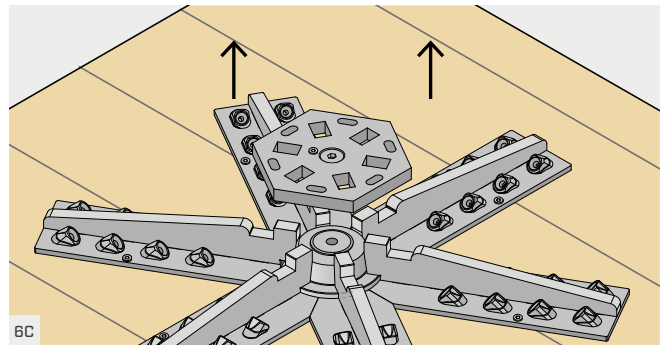
## SPEZIELLE ANWEISUNGEN FÜR SPI100S - SPI100M - SPI100L - SPI120S - SPI120M - SPI120L

Bei SPIDER-Anschlüssen mit einem Zylinder mit einem Durchmesser  $D_{\text{cyl}} = 100$  oder  $120$  mm weist die Sechskantscheibe ein größeres Maß auf.

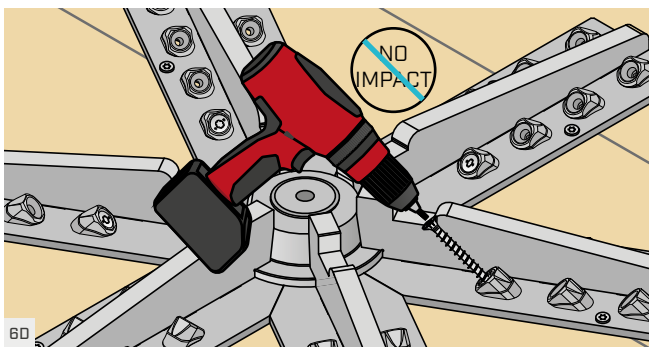
In diesem Fall muss die Phase **6A** durch die Phasen **6B** - **6F** ersetzt werden.



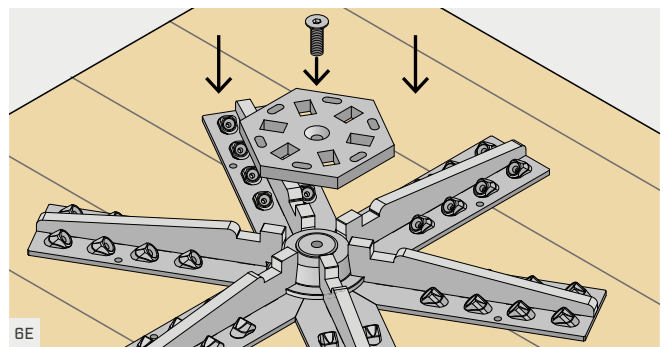
Setzen Sie nach dem Einsetzen der Sechskantscheibe und der Senkkopfschraube 12 HBSP8120-Schrauben in die 12 vertikalen Löcher in den 6 Armen ein. Diese Schrauben halten die Arme in den folgenden Schritten an ihrem Platz.



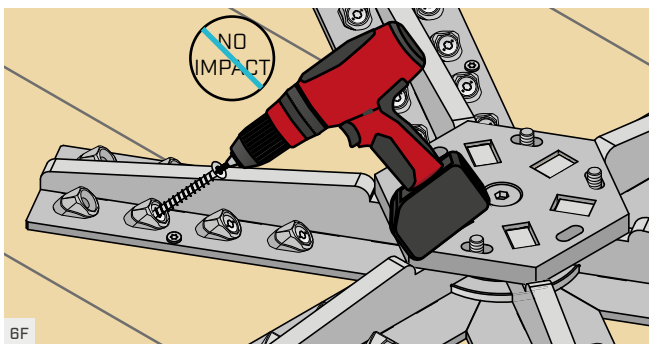
Schrauben Sie die Senkkopfschraube los und nehmen Sie die Sechskantscheibe ab.



Mit einem NICHT-IMPULS-Akkuschrauber die 12 Schrauben VGS  $\varnothing 9$  unter Beachtung des  $45^\circ$ -Einführwinkels in die geneigten Unterlegscheiben einführen, die dem Zylinder am nächsten sind (ggf. die Vorbohrschablone JIGVGU945 verwenden). Bis etwa 1 cm von der Unterlegscheibe festziehen.



Setzen Sie die Sechskantscheibe ein, und fixieren Sie die Senkkopfschraube mit einem 10 oder 12 mm Außensechskantschlüssel.



Mit einem NICHT-IMPULS-Akkuschrauber die 36 restlichen VGS-Schrauben  $\varnothing 9$  unter Beachtung des  $45^\circ$ -Einführwinkels in die geneigten Unterlegscheiben einführen (ggf. die Vorbohrschablone JIGVGU945 verwenden). Bis etwa 1 cm von der Unterlegscheibe festziehen.

## FERTIGUNGS- UND EINBAUTOLERANZEN DER BRETTSPERRHOLZ-PLATTE

Der Verbinder ist so konzipiert, dass er sich an die Fertigungs- und Einbautoleranzen der Brettsperrholz-Platte anpasst. Die tatsächliche Stärke der Brettsperrholz-Platten kann aufgrund einer Fertigungstoleranz leicht von der Nennstärke abweichen.

### 1. FERTIGUNGSTOLERANZ AUF DIE STÄRKE DER BRETTSPERRHOLZ-PLATTE $\pm 2$ mm

Das Kegelstück muss so weit festgeschraubt werden, bis er die Oberfläche der Brettsperrholz-Platte (Oberfläche **C**) berührt, während die Scheibe so montiert werden muss, dass der Kontakt mit dem Zylinder (Oberfläche **A**) gewährleistet ist.

Die Toleranz von  $\pm 2$  mm wird aufgenommen in der Zone **B**:

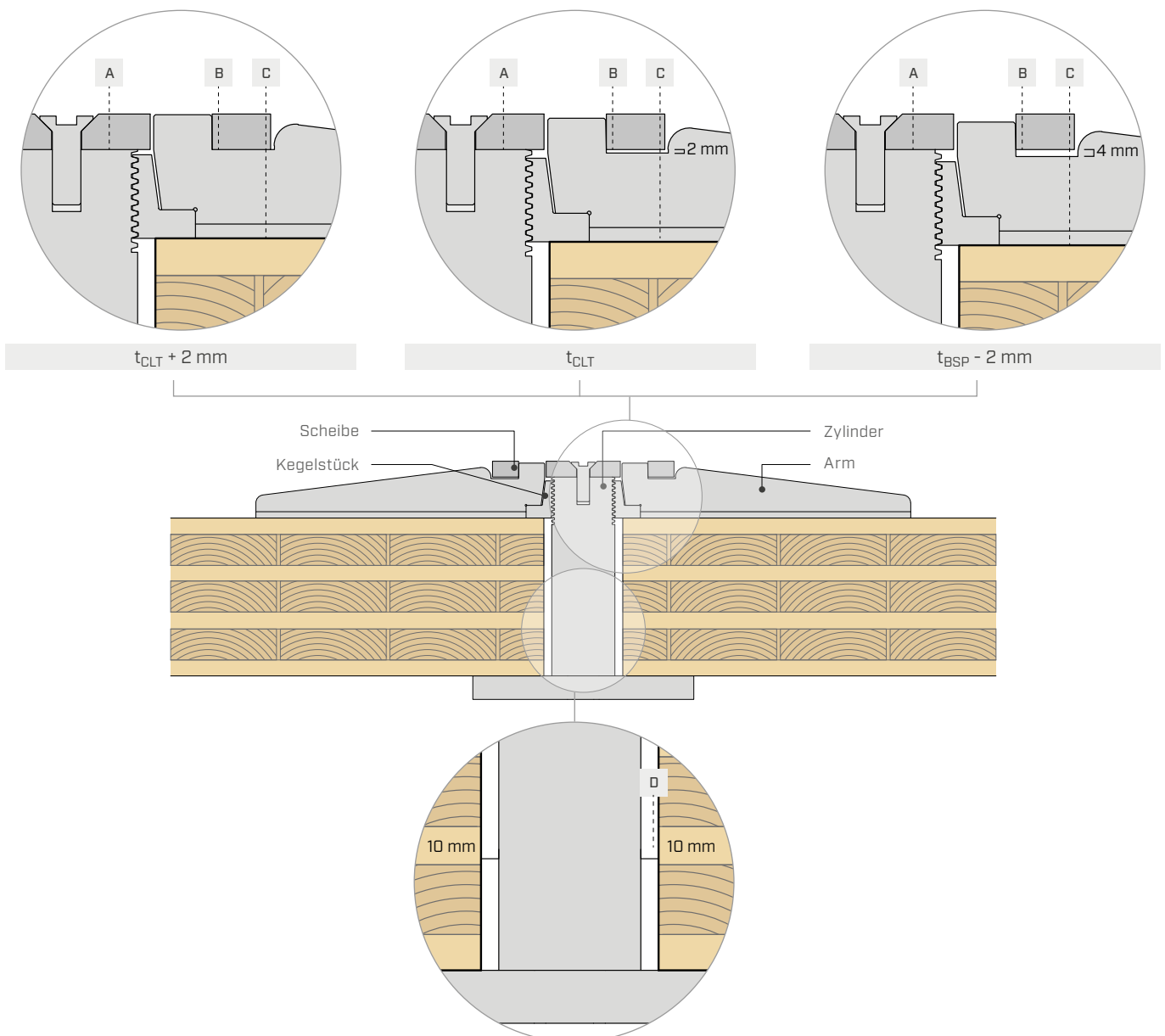
- Toleranz Stärke Brettsperrholz +2 mm  $\rightarrow$  Kontakt zwischen Scheibe und Arm in der Zone **B**;
- Toleranz Stärke Brettsperrholz 0 mm  $\rightarrow$  Fuge 2 mm in der Zone **B**;
- Toleranz Stärke Brettsperrholz -2 mm  $\rightarrow$  Fuge 4 mm in der Zone **B**.

Die Gesamthöhe des SPIDER bleibt unabhängig von der Fertigungstoleranz der Brettsperrholz-Platte konstant.

Auf diese Weise wird die Länge der Stützen nicht durch die Fertigungstoleranz der Brettsperrholz-Platten beeinflusst.

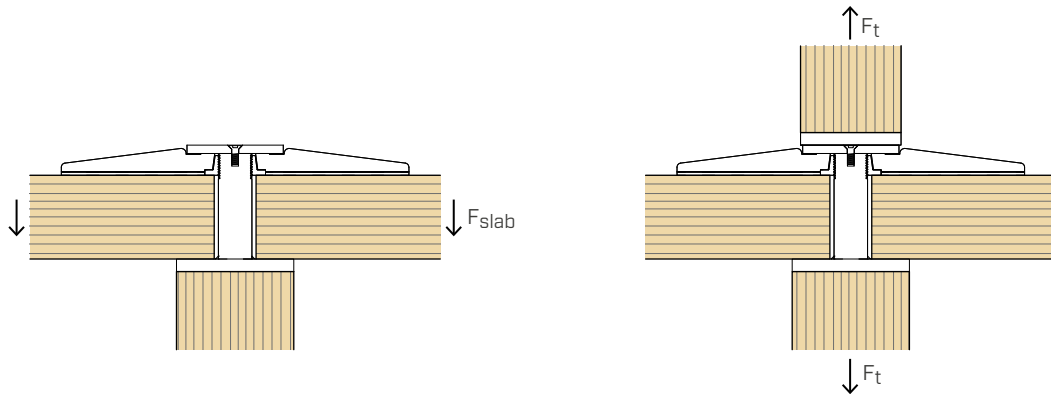
### 2. TOLERANZ $\pm 10$ mm AUF DIE POSITIONIERUNG DER DECKE (Zone **D**)

Das Loch in der Brettsperrholz-Platte wird um 20 mm vergrößert, um einen leichten Versatz zwischen SPIDER und Loch zu ermöglichen.



# STATISCHE WERTE | DURCHSTOSSFESTIGKEIT UND ZUGKRAFT

## BEANSPRUCHUNGEN AUF DEM VERBINDER



## DURCHSTOSSFESTIGKEIT - WERTE GÜLTIG FÜR ALLE SPIDER-MODELLE

t <sub>CLT</sub> [mm]	mit Rippe		ohne Rippe	
	R <sub>slab,k</sub> [kN]	k <sub>sus</sub> <sup>(2)</sup>	R <sub>slab,k</sub> [kN]	k <sub>sus</sub> <sup>(2)</sup>
160	463	0,60	419	0,70
180	545	0,60	494	0,70
200	627	0,60	568	0,70
220	709	0,60	642	0,70
240	791	0,60	717	0,70
280	791	0,60	717	0,70
160 + 160 <sup>(1)</sup>	616	0,36	558	0,46

## ZUGFESTIGKEIT - WERTE GÜLTIG FÜR ALLE SPIDER-MODELLE

Schrauben obere/untere Stütze [Stk. - ØxL]	F <sub>t,k</sub> [kN]			
	C24 <sup>(3)</sup>	GL24h <sup>(4)</sup>	GL28h <sup>(5)</sup>	GL32h <sup>(6)</sup>
4 VGS Ø11x250	34,60	37,32	40,38	41,54
4 VGS Ø11x400	56,20	60,65	65,64	67,49

### ANMERKUNGEN:

- <sup>(1)</sup> Die Konfiguration 160 + 160 bezieht sich auf die Montage mit überkreuzten Brettsperrholz-Platten.
- <sup>(2)</sup> Der Koeffizient k<sub>sus</sub> gibt das Verhältnis zwischen der Kraft an, die von den geneigten Schrauben durch Zug ausgeübt wird und der auf die Basisplatte durch Druck ausgeübten Kraft.
- <sup>(3)</sup> Werte berechnet gemäß ETA-11/0030. In der Berechnung wurde eine Stütze aus Massivholz C24 mit ρ<sub>k</sub> = 350 kg/m<sup>3</sup> berücksichtigt.
- <sup>(4)</sup> Werte berechnet gemäß ETA-11/0030. In der Berechnung wurde eine Stütze aus Brett-schichtholz GL24h mit ρ<sub>k</sub> = 385 kg/m<sup>3</sup> berücksichtigt.
- <sup>(5)</sup> Werte berechnet gemäß ETA-11/0030. Bei der Berechnung wurde eine Stütze aus Brett-schichtholz GL28h mit ρ<sub>k</sub> = 425kg/m<sup>3</sup> berücksichtigt.
- <sup>(6)</sup> Werte berechnet gemäß ETA-11/0030. Bei der Berechnung wurde eine Stütze aus Massivholz GL32h mit ρ<sub>k</sub> = 440kg/m<sup>3</sup> berücksichtigt.

### ALLGEMEINE GRUNDLAGEN:

- Für Stärken der Platte t<sub>CLT</sub>, die zwischen den in der Tabelle angegebenen liegen, wird empfohlen, die für die geringere Stärke angegebenen Festigkeitswerte zu verwenden.
- Die Bemessungswerte werden aus den charakteristischen Werten wie folgt berechnet: Die Beiwerte γ<sub>M</sub> und k<sub>mod</sub> sind aus der entsprechenden geltenden Norm zu übernehmen, die für die Berechnung verwendet wird. Der Koeffizient γ<sub>M</sub> ist der relevante verbindungsseitige Sicherheitsbeiwert.

$$R_{slab,d} = \frac{R_{slab,k} \cdot k_{mod}}{\gamma_M}$$

$$R_{t,d} = \frac{R_{t,k} \cdot k_{mod}}{\gamma_M}$$

- Für die Nachweis müssen die folgenden Terme erfüllt werden:

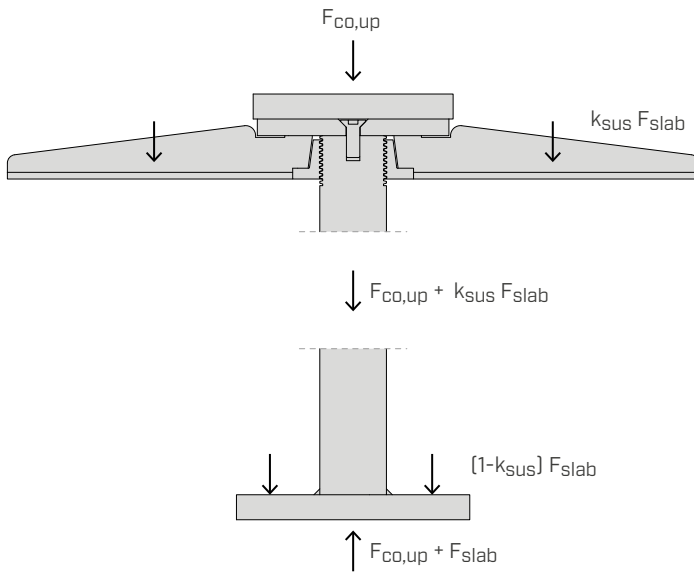
$$\frac{F_{slab,d}}{R_{slab,d}} \leq 1,0$$

$$\frac{F_{t,d}}{R_{t,d}} \leq 1,0$$

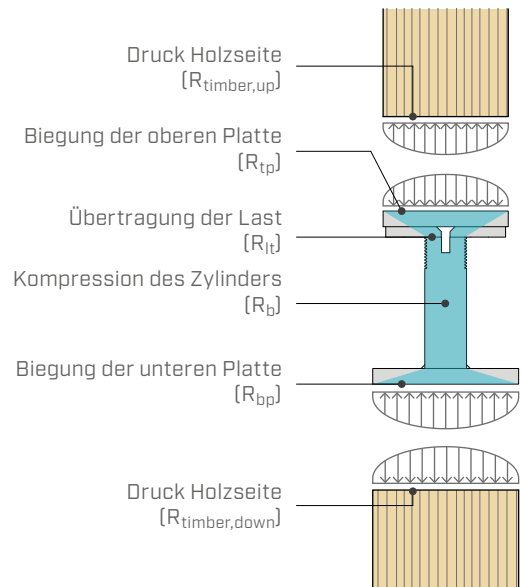
- Die Durchstoßfestigkeit der Decke (F<sub>slab,d</sub>) umfasst die Überprüfung aller Verstärkungskomponenten des SPIDER (Arme und Verstärkungsschrauben) sowie die Scher- und Rollschubfestigkeit der Brettsperrholz-Platte in dem Bereich, der von dem Vorhandensein des Auflagers betroffen ist. Die anderen Prüfungen im Grenzzustand der Tragfähigkeit und im Grenzzustand der Gebrauchstauglichkeit auf den Deckenplatten liegen in der Verantwortung des Planers.

## STATISCHE WERTE | LASTÜBERTRAGUNG

### BEANSPRUCHUNGEN AUF DEM VERBINDER



### VERSAGENSMECHANISMEN PRÜFEN



## SPIDER SPI60S

### FESTIGKEIT STAHLSEITE

Nachweis	Festigkeit	Festigkeit		Befestigung
		$R_{steel,k}$	$\gamma_{steel}$	
Obere Platte	$R_{tp,k}^{(5)}$	450	$\gamma_{M0}^{(1)}$	$F_{co,up,d}$
Übertragung der Last	$R_{it,k}$	663	$\gamma_{M0}^{(1)}$	$F_{co,up,d}$
Kompression des Zylinders	$R_{b,k}^{(8)}$	907	$\gamma_{M0}^{(1)}$	$F_{co,up,d} + k_{sus} F_{slab,d}$
Untere Platte	$R_{bp,k}^{(5)}$	706	$\gamma_{M0}^{(1)}$	$F_{co,up,d} + k_{sus} F_{slab,d}$

### FESTIGKEIT HOLZSEITE

Festigkeitsklasse	$R_{timber,up,k}$	$R_{timber,down,k}$
	[kN]	[kN]
C24	595	660
GL24h	680	754
GL28h	794	880
GL32h <sup>(3)</sup>	907	1005

## SPIDER SPI80S

### FESTIGKEIT STAHLSEITE

Nachweis	Festigkeit	Festigkeit		Befestigung
		$R_{steel,k}$	$\gamma_{steel}$	
Obere Platte	$R_{tp,k}^{(6)}$	655	$\gamma_{M0}^{(1)}$	$F_{co,up,d}$
Übertragung der Last	$R_{it,k}$	1286	$\gamma_{M0}^{(1)}$	$F_{co,up,d}$
Kompression des Zylinders	$R_{b,k}^{(8)}$	1626	$\gamma_{M0}^{(1)}$	$F_{co,up,d} + k_{sus} F_{slab,d}$
Untere Platte	$R_{bp,k}^{(6)}$	939	$\gamma_{M0}^{(1)}$	$F_{co,up,d} + k_{sus} F_{slab,d}$

### FESTIGKEIT HOLZSEITE

Festigkeitsklasse	$R_{timber,up,k}$	$R_{timber,down,k}$
	[kN]	[kN]
GL24h	754	1086
GL28h	880	1267
GL32h <sup>(3)</sup>	1005	1448



## SPIDER SPI80M

### FESTIGKEIT STAHLSEITE

Nachweis		Festigkeit		Befestigung
		$R_{steel,k}$ [kN]	$\gamma_{steel}$	
Obere Platte	$R_{tp,k}^{(6)}$	939	$\gamma_{M0}^{(1)}$	$F_{co,up,d}$
Übertragung der Last	$R_{lt,k}$	1286	$\gamma_{M0}^{(1)}$	$F_{co,up,d}$
Kompression des Zylinders	$R_{b,k}^{(8)}$	1626	$\gamma_{M0}^{(1)}$	$F_{co,up,d} + k_{sus} F_{slab,d}$
Untere Platte	$R_{bp,k}^{(6)}$	1761	$\gamma_{M0}^{*(2)}$	$F_{co,up,d} + k_{sus} F_{slab,d}$

## SPIDER SPI80L

### FESTIGKEIT STAHLSEITE

Nachweis		Festigkeit		Befestigung
		$R_{steel,k}$ [kN]	$\gamma_{steel}$	
Obere Platte	$R_{tp,k}^{(6)}$	1761	$\gamma_{M0}^{*(2)}$	$F_{co,up,d}$
Übertragung der Last	$R_{lt,k}$	1286	$\gamma_{M0}^{(1)}$	$F_{co,up,d}$
Kompression des Zylinders	$R_{b,k}^{(8)}$	1626	$\gamma_{M0}^{(1)}$	$F_{co,up,d} + k_{sus} F_{slab,d}$
Untere Platte	$R_{bp,k}^{(6)}$	2350	$\gamma_{M0}^{*(2)}$	$F_{co,up,d} + k_{sus} F_{slab,d}$

## SPIDER SPI100S

### FESTIGKEIT STAHLSEITE

Nachweis		Festigkeit		Befestigung
		$R_{steel,k}$ [kN]	$\gamma_{steel}$	
Obere Platte	$R_{tp,k}^{(7)}$	1689	$\gamma_{M0}^{*(2)}$	$F_{co,up,d}$
Übertragung der Last	$R_{lt,k}$	2031	$\gamma_{M0}^{(1)}$	$F_{co,up,d}$
Kompression des Zylinders	$R_{b,k}^{(8)}$	2474	$\gamma_{M0}^{(1)}$	$F_{co,up,d} + k_{sus} F_{slab,d}$
Untere Platte	$R_{bp,k}^{(7)}$	2519	$\gamma_{M0}^{*(2)}$	$F_{co,up,d} + k_{sus} F_{slab,d}$

## SPIDER SPI100M

### FESTIGKEIT STAHLSEITE

Nachweis		Festigkeit		Befestigung
		$R_{steel,k}$ [kN]	$\gamma_{steel}$	
Obere Platte	$R_{tp,k}^{(7)}$	2394	$\gamma_{M0}^{*(2)}$	$F_{co,up,d}$
Übertragung der Last	$R_{lt,k}$	2031	$\gamma_{M0}^{(1)}$	$F_{co,up,d}$
Kompression des Zylinders	$R_{b,k}^{(8)}$	2474	$\gamma_{M0}^{(1)}$	$F_{co,up,d} + k_{sus} F_{slab,d}$
Untere Platte	$R_{bp,k}^{(7)}$	2394	$\gamma_{M0}^{*(2)}$	$F_{co,up,d} + k_{sus} F_{slab,d}$

### FESTIGKEIT HOLZSEITE

Festigkeitsklasse	$R_{timber,up,k}$	$R_{timber,down,k}$
	[kN]	[kN]
GL24h	1086	1426
GL28h	1267	1663
GL32h <sup>(3)</sup>	1448	1901

### FESTIGKEIT HOLZSEITE

Festigkeitsklasse	$R_{timber,up,k}$	$R_{timber,down,k}$
	[kN]	[kN]
GL24h	1426	1802
GL28h	1663	2102
GL32h <sup>(3)</sup>	1901	2402

### FESTIGKEIT HOLZSEITE

Festigkeitsklasse	$R_{timber,up,k}$	$R_{timber,down,k}$
	[kN]	[kN]
GL28h	1163	1267
GL32h	1330	1448
LVL GL75 <sup>(4)</sup>	2280	2977

### FESTIGKEIT HOLZSEITE

Festigkeitsklasse	$R_{timber,up,k}$	$R_{timber,down,k}$
	[kN]	[kN]
GL28h	1724	1724
GL32h	1970	1970
LVL GL75 <sup>(4)</sup>	3748	3748

## SPIDER SPI120S

### FESTIGKEIT STAHLSEITE

Nachweis		Festigkeit		Befestigung
		$R_{steel,k}$ [kN]	$\gamma_{steel}$	
Obere Platte	$R_{tp,k}^{(7)}$	3034	$\gamma_{M0}^{*(2)}$	$F_{co,up,d}$
Übertragung der Last	$R_{lt,k}$	2856	$\gamma_{M0}^{(1)}$	$F_{co,up,d}$
Kompression des Zylinders	$R_{b,k}^{(8)}$	3336	$\gamma_{M0}^{(1)}$	$F_{co,up,d} + k_{sus} F_{slab,d}$
Untere Platte	$R_{bp,k}^{(7)}$	3034	$\gamma_{M0}^{*(2)}$	$F_{co,up,d} + k_{sus} F_{slab,d}$

## SPIDER SPI120M

### FESTIGKEIT STAHLSEITE

Nachweis		Festigkeit		Befestigung
		$R_{steel,k}$ [kN]	$\gamma_{steel}$	
Obere Platte	$R_{tp,k}^{(7)}$	3976	$\gamma_{M0}^{*(2)}$	$F_{co,up,d}$
Übertragung der Last	$R_{lt,k}$	2856	$\gamma_{M0}^{(1)}$	$F_{co,up,d}$
Kompression des Zylinders	$R_{b,k}^{(8)}$	3336	$\gamma_{M0}^{(1)}$	$F_{co,up,d} + k_{sus} F_{slab,d}$
Untere Platte	$R_{bp,k}^{(7)}$	3976	$\gamma_{M0}^{*(2)}$	$F_{co,up,d} + k_{sus} F_{slab,d}$

SPI100L und SPI120L sind für die Verwendung mit Stahlstützen optimiert. In diesem Fall ist die obere Platte nicht vorhanden.

## SPIDER SPI100L

### FESTIGKEIT STAHLSEITE

Nachweis		Festigkeit		Befestigung
		$R_{steel,k}$ [kN]	$\gamma_{steel}$	
Obere Platte <sup>(9)</sup>	$R_{tp,k}$	-	-	$F_{co,up,d}$
Übertragung der Last	$R_{lt,k}$	4190	$\gamma_{M0}^{*(2)}$	$F_{co,up,d}$
Kompression des Zylinders	$R_{b,k}^{(8)}$	5010	$\gamma_{M0}^{*(2)}$	$F_{co,up,d} + k_{sus} F_{slab,d}$
Untere Platte <sup>(10)</sup>	$R_{bp,k}$	-	-	$F_{co,up,d} + k_{sus} F_{slab,d}$

## SPIDER SPI120L

### FESTIGKEIT STAHLSEITE

Nachweis		Festigkeit		Befestigung
		$R_{steel,k}$ [kN]	$\gamma_{steel}$	
Obere Platte <sup>(9)</sup>	$R_{tp,k}$	-	-	$F_{co,up,d}$
Übertragung der Last	$R_{lt,k}$	5325	$\gamma_{M0}^{*(2)}$	$F_{co,up,d}$
Kompression des Zylinders	$R_{b,k}^{(8)}$	6220	$\gamma_{M0}^{*(2)}$	$F_{co,up,d} + k_{sus} F_{slab,d}$
Untere Platte <sup>(10)</sup>	$R_{bp,k}$	-	-	$F_{co,up,d} + k_{sus} F_{slab,d}$

### FESTIGKEIT HOLZSEITE

Festigkeitsklasse	$R_{timber,up,k}$	$R_{timber,down,k}$
	[kN]	[kN]
GL28h	1724	1724
GL32h	1970	1970
LVL GL75 <sup>(4)</sup>	4184	4184

### FESTIGKEIT HOLZSEITE

Festigkeitsklasse	$R_{timber,up,k}$	$R_{timber,down,k}$
	[kN]	[kN]
GL28h	2188	2188
GL32h	2501	2501
LVL GL75 <sup>(4)</sup>	5101	5101

## ANMERKUNGEN:

- (1) Der Koeffizient  $\gamma_{M0}$  entspricht dem Teilkoeffizienten für die Querschnittsfestigkeit für Stahl S355 und ist in Abhängigkeit von den geltenden Vorschriften, die für die Berechnung verwendet werden, anzusetzen. Nach EN 1995-1-1 ist er beispielsweise als 1,00 zu betrachten.
- (2) Der Koeffizient  $\gamma_{M0}^*$  entspricht dem Teilkoeffizienten für die Querschnittsfestigkeit für Stähle, die nicht von der Norm EN 1993-1-1 abgedeckt werden. Dies ist aus der entsprechenden geltenden Norm zu übernehmen, die für die Berechnung verwendet wird. In Ermangelung normativer Hinweise wird empfohlen, einen Wert  $\gamma_{M0}^* = 1,10$  zu verwenden.
- (3) Das fragliche SPIDER-Verbindermodell ist für die Verwendung mit Stützen aus Brettschichtholz GL32h optimiert. Die Verwendung von Materialien mit geringeren Eigenschaften ist zulässig; in diesem Fall werden die Metallkomponenten des Verbinders überdimensioniert.
- (4) Das fragliche SPIDER-Verbindermodell ist für die Verwendung mit Stützen aus Holz LVL GL75 gemäß ETA-14/0354 optimiert. Die Verwendung von Materialien mit geringeren Eigenschaften ist zulässig; in diesem Fall werden die Metallkomponenten des Verbinders überdimensioniert.
- (5) Aus Sicherheitsgründen wird die Festigkeit unter Verwendung eines Koeffizienten  $k_{steel}$  berechnet, der für Stützen aus Holz C24 gilt. Der gleiche Wert kann für Stützen aus GL24h, GL28h und GL32h verwendet werden.
- (6) Die Festigkeit wird unter Verwendung eines Koeffizienten  $k_{steel}$  berechnet, der für Stützen aus Holz GL32h gilt. Wenn andere Materialien für die Stützen verwendet, muss die Festigkeit unter Bezugnahme auf ETA-19/0700 berechnet werden.
- (7) Die Festigkeit wird unter Verwendung eines Koeffizienten  $k_{steel}$  berechnet, der für Stützen aus Holz GL75 gilt. Wenn andere Materialien für die Stützen verwendet, muss die Festigkeit unter Bezugnahme auf ETA-19/0700 berechnet werden.
- (8) Die Druckfestigkeit des Zylinders ist für eine Höhe der Platte von 320 mm berechnet worden. In allen anderen Fällen kann der gleiche Wert als auf der sicheren Seite liegend verwendet werden.
- (9) Der Verbinder wird ohne obere Platte geliefert. Die Stahlstütze kann mit 4 M12-Bolzen direkt mit dem SPIDER-Verbinder verbunden werden. Die obere Stütze muss mit einer vom Planer bemessenen Platte ausgestattet sein, die geeignet ist, die Last auf den SPIDER-Verbinder zu übertragen.
- (10) Die untere Platte des SPIDER-Verbinders ist nicht so bemessen, dass die Last auf die untere Stahlstütze verteilt wird. Diese muss mit einer vom Planer bemessenen Platte ausgestattet sein, die geeignet ist, die Last des SPIDER-Verbinders aufzunehmen.

## ALLGEMEINE GRUNDLAGEN:

- Die Bemessungswerte (Holzseite) ergeben sich aus den charakteristischen Werten wie folgt: Die Beiwerte  $\gamma_{MT}$  und  $k_{mod}$  sind aus der entsprechenden geltenden Norm zu übernehmen, die für die Berechnung verwendet wird. Der Koeffizient  $\gamma_{MT}$  ist der relevante Sicherheitsbeiwert für Holzmaterial.

$$R_{timber,up,d} = \frac{R_{timber,up,k} \cdot k_{mod}}{\gamma_{MT}}$$

$$R_{timber,down,d} = \frac{R_{timber,down,k} \cdot k_{mod}}{\gamma_{MT}}$$

- Die Bemessungswerte (Stahlseite) ergeben sich aus den charakteristischen Werten wie folgt: Die Beiwerte  $\gamma_{steel}$  sind aus den für die Berechnung verwendeten Normen zu entnehmen (siehe Hinweis 1 und 2).

$$R_{tp,d} = \frac{R_{tp,k}}{\gamma_{steel}} \quad R_{lt,d} = \frac{R_{lt,k}}{\gamma_{steel}}$$

$$R_{b,d} = \frac{R_{b,k}}{\gamma_{steel}} \quad R_{bp,d} = \frac{R_{bp,k}}{\gamma_{steel}}$$

- Für die Nachweis müssen die folgenden Terme erfüllt werden:

$$\frac{F_{co,up,d}}{\min \{R_{timber,up,d}; R_{tp,d}; R_{lt,d}\}} \leq 1,0$$

$$\frac{F_{co,up,d} + k_{sus} \cdot F_{slab,d}}{\min \{R_{b,d}; R_{bp,d}\}} \leq 1,0$$

$$\frac{F_{co,up,d} + F_{slab,d}}{R_{timber,down,d}} \leq 1,0$$

- Die Prüfungen auf der Seite der Stütze beziehen sich auf die Druckfestigkeit parallel zur Faser, am SPIDER-Verbinder. Die Instabilitätsprüfung der Stütze muss getrennt durchgeführt werden.