

Zulassungsstelle für Bauprodukte und Bauarten

Bautechnisches Prüfamt

Eine vom Bund und den Ländern
gemeinsam getragene Anstalt des öffentlichen Rechts



Europäische Technische Bewertung

ETA-13/0183
vom 25. Januar 2019

Allgemeiner Teil

Technische Bewertungsstelle, die die Europäische Technische Bewertung ausstellt

Deutsches Institut für Bautechnik

Handelsname des Bauprodukts

SX, SXC, SXCW, SDT, SDTW, SXW, TDA, TDB, CXCW

Produktfamilie, zu der das Bauprodukt gehört

Befestigungsschrauben für Sandwichelemente

Hersteller

SFS intec AG
Rosenbergsaustraße 10
9435 HEERBRUGG
SCHWEIZ

Herstellungsbetrieb

SFS Werke 1, 5, 7, 16, 18

Diese Europäische Technische Bewertung enthält

43 Seiten, davon 38 Anhänge, die fester Bestandteil dieser Bewertung sind.

Diese Europäische Technische Bewertung wird ausgestellt gemäß der Verordnung (EU) Nr. 305/2011, auf der Grundlage von

EAD 330047-01-0602

Diese Fassung ersetzt

ETA-13/0183 vom 29. Juni 2017

Die Europäische Technische Bewertung wird von der Technischen Bewertungsstelle in ihrer Amtssprache ausgestellt. Übersetzungen dieser Europäischen Technischen Bewertung in andere Sprachen müssen dem Original vollständig entsprechen und müssen als solche gekennzeichnet sein.

Diese Europäische Technische Bewertung darf, auch bei elektronischer Übermittlung, nur vollständig und ungekürzt wiedergegeben werden. Nur mit schriftlicher Zustimmung der ausstellenden Technischen Bewertungsstelle kann eine teilweise Wiedergabe erfolgen. Jede teilweise Wiedergabe ist als solche zu kennzeichnen.

Die ausstellende Technische Bewertungsstelle kann diese Europäische Technische Bewertung widerrufen, insbesondere nach Unterrichtung durch die Kommission gemäß Artikel 25 Absatz 3 der Verordnung (EU) Nr. 305/2011.

Besonderer Teil

1 Technische Beschreibung des Produkts

Die Befestigungsschrauben sind selbstbohrende oder gewindefurchende Schrauben aus austenitischen nichtrostendem Stahl oder aus Kohlenstoffstahl mit Korrosionsschutzbeschichtung (aufgeführt in Tabelle 1). Die Befestigungsschrauben sind mit Dichtscheiben komplettiert, bestehend aus Metall-Unterlegscheibe und EPDM-Dichtung.

Tabelle 1 – Befestigungsschrauben für Sandwichelemente

Anlage	Befestigungsschraube	Beschreibung	Schraubenmaterial	Anwendung
3	SXC5-S16-5,5 x L SXC5-L12-S16-5,5 x L	Bohrschraube mit Dichtscheibe Ø 16 mm	Nichtrostender Stahl	Stahl
4	SXC5-S19-5,5 x L SXC5-L12-S19-5,5 x L	Bohrschraube mit Dichtscheibe ≥ Ø 19 mm	Nichtrostender Stahl	Stahl
5 / 6	SXC5-S16-6,3 x L SXC5-L12-S16-6,3 x L	Bohrschraube mit Dichtscheibe Ø 16 mm	Nichtrostender Stahl	Stahl
7 / 8	SXC5-S19-6,3 x L SXC5-L12-S19-6,3 x L	Bohrschraube mit Dichtscheibe ≥ Ø 19 mm	Nichtrostender Stahl	Stahl
9	SXC14-S16-5,5 x L SXC14-L12-S16-5,5 x L	Bohrschraube mit Dichtscheibe Ø 16 mm	Nichtrostender Stahl	Stahl
10	SXC14-S19-5,5 x L SXC14-L12-S19-5,5 x L	Bohrschraube mit Dichtscheibe ≥ Ø 19 mm	Nichtrostender Stahl	Stahl
11	SXC16-S16-5,8 x L SXC16-L12-S16-5,8 x L	Bohrschraube mit Dichtscheibe Ø 16 mm	Nichtrostender Stahl	Stahl
12	SXC16-S19-5,8 x L SXC16-L12-S19-5,8 x L	Bohrschraube mit Dichtscheibe ≥ Ø 19 mm	Nichtrostender Stahl	Stahl
13	SX5-S16-5,5 x L SX5-L12-S16-5,5 x L	Bohrschraube mit Dichtscheibe Ø 16 mm	Nichtrostender Stahl	Stahl
14	SX5-S19-5,5 x L SX5-L12-S19-5,5 x L	Bohrschraube mit Dichtscheibe ≥ Ø 19 mm	Nichtrostender Stahl	Stahl
15	SX14-S16-5,5 x L SX14-L12-S16-5,5 x L	Bohrschraube mit Dichtscheibe Ø 16 mm	Nichtrostender Stahl	Stahl
16	SX14-S19-5,5 x L SX14-L12-S19-5,5 x L	Bohrschraube mit Dichtscheibe ≥ Ø 19 mm	Nichtrostender Stahl	Stahl
17	TDB-S-S16-6,3 x L	Gewindefurchende Schraube mit Dichtscheibe Ø 16 mm	Nichtrostender Stahl	Stahl
18	TDB-S-S19-6,3 x L	Gewindefurchende Schraube mit Dichtscheibe ≥ Ø 19 mm	Nichtrostender Stahl	Stahl
19	SXCW-S16-6,5 x L SXCW-L12-S16-6,5 x L	Bohrschraube mit Dichtscheibe Ø 16 mm	Nichtrostender Stahl	Bauholz
20	SXCW-S19-6,5 x L SXCW-L12-S19-6,5 x L	Bohrschraube mit Dichtscheibe ≥ Ø 19 mm	Nichtrostender Stahl	Bauholz
21	CXCW-S16-6,8 x L CXCW-L12-S16-6,8 x L	Bohrschraube mit Dichtscheibe Ø 16 mm	Nichtrostender Stahl	Bauholz
22	CXCW-S19-6,8 x L CXCW-L12-S19-6,8 x L	Bohrschraube mit Dichtscheibe ≥ Ø 19 mm	Nichtrostender Stahl	Bauholz
23	SXC5-S16-6,3 x L SXC5-L12-S16-6,3 x L	Bohrschraube mit Dichtscheibe Ø 16 mm	Nichtrostender Stahl	Bauholz
24	SXC5-S19-6,3 x L SXC5-L12-S19-6,3 x L	Bohrschraube mit Dichtscheibe ≥ Ø 19 mm	Nichtrostender Stahl	Bauholz

Tabelle 1 – Fortsetzung

Anlage	Befestigungsschraube	Beschreibung	Schraubenmaterial	Anwendung
25	SXW-S16-6,5 x L SXW-L12-S16-6,5 x L	Bohrschraube mit Dichtscheibe Ø 16 mm	Nichtrostender Stahl	Bauholz
26	SXW-S19-6,5 x L SXW-L12-S19-6,5 x L	Bohrschraube mit Dichtscheibe ≥ Ø 19 mm	Nichtrostender Stahl	Bauholz
27	TDA-S-S16-6,5 x L	Gewindefurchende Schraube mit Dichtscheibe Ø 16 mm	Nichtrostender Stahl	Bauholz
28	TDA-S-S19-6,5 x L	Gewindefurchende Schraube mit Dichtscheibe ≥ Ø 19 mm	Nichtrostender Stahl	Bauholz
29	SDT5-S16-5,5 x L SDT5-L12-S16-5,5 x L	Bohrschraube mit Dichtscheibe Ø 16 mm	Kohlenstoffstahl	Stahl
30	SDT5-S19-5,5 x L SDT5-L12-S19-5,5 x L	Bohrschraube mit Dichtscheibe ≥ Ø 19 mm	Kohlenstoffstahl	Stahl
31	SDT5-A16-5,5 x L SDT5-L12-A16-5,5 x L	Bohrschraube mit Dichtscheibe Ø 16 mm	Kohlenstoffstahl	Stahl
32	SDT5-A19-5,5 x L SDT5-L12-A19-5,5 x L	Bohrschraube mit Dichtscheibe Ø 19 mm	Kohlenstoffstahl	Stahl
33	SDT14-S16-5,5 x L SDT14-L12-S16-5,5 x L	Bohrschraube mit Dichtscheibe Ø 16 mm	Kohlenstoffstahl	Stahl
34	SDT14-S19-5,5 x L SDT14-L12-S19-5,5 x L	Bohrschraube mit Dichtscheibe ≥ Ø 19 mm	Kohlenstoffstahl	Stahl
35	SDT14-A16-5,5 x L SDT14-L12-A16-5,5 x L	Bohrschraube mit Dichtscheibe Ø 16 mm	Kohlenstoffstahl	Stahl
36	SDT14-A19-5,5 x L SDT14-L12-A19-5,5 x L	Bohrschraube mit Dichtscheibe Ø 19 mm	Kohlenstoffstahl	Stahl
37	SDTW-S16-6,5 x L SDTW-L12-S16-6,5 x L	Bohrschraube mit Dichtscheibe Ø 16 mm	Kohlenstoffstahl	Bauholz
38	SDTW-S19-6,5 x L SDTW-L12-S19-6,5 x L	Bohrschraube mit Dichtscheibe ≥ Ø 19 mm	Kohlenstoffstahl	Bauholz

2 Spezifizierung des Verwendungszwecks gemäß dem anwendbaren Europäischen Bewertungsdokument

Die Befestigungsschrauben sind dazu bestimmt, Sandwichelemente auf Metall- oder Holzunterkonstruktionen zu befestigen. Das Sandwichelement kann entweder als Wand- oder Dachverkleidung oder als tragendes Wand- oder Dachelement benutzt werden. Die bestimmungsgemäße Benutzung umfasst Befestigungsschrauben und Verbindungen für Innen- und Außenanwendungen. Befestigungsschrauben, die dazu bestimmt sind, in externen Umgebungen mit $\geq C2$ Korrosion nach dem Standard EN ISO 12944-2 benutzt zu werden, sind aus rostfreiem Stahl. Darüber hinaus umfasst die bestimmungsgemäße Benutzung Verbindungen mit vorwiegend statischen Belastungen (z.B. Windbelastung, ruhende Belastungen). Die Befestigungsschrauben sind nicht zur Wiederverwendung bestimmt.

Von den Leistungen in Abschnitt 3 kann nur ausgegangen werden, wenn die Befestigungsschrauben entsprechend den Angaben und Randbedingungen nach Anhang 1-38 verwendet wird.

Die Prüf- und Bewertungsmethoden, die dieser ETA zu Grunde liegen, führen zur Annahme einer Nutzungsdauer der Befestigungsschrauben von mindestens 25 Jahren. Die Angaben zur Nutzungsdauer können nicht als Garantie des Herstellers ausgelegt werden, sondern sind lediglich ein Hilfsmittel zur Auswahl der richtigen Produkte im Hinblick auf die erwartete wirtschaftlich angemessene Nutzungsdauer des Bauwerks.

3 Leistung des Produkts und Angabe der Methoden ihrer Bewertung

3.1 Mechanische Festigkeit und Standsicherheit (BWR 1)

Wesentliches Merkmal	Leistung
Querkraftbeanspruchbarkeit der Verbindung	Siehe Anhänge zu dieser ETA
Zugbeanspruchbarkeit der Verbindung	Siehe Anhänge zu dieser ETA
Bemessungsbeanspruchbarkeit bei Kombination aus Zug- und Querkraften (Interaktion)	Siehe Anhänge zu dieser ETA
Überprüfung der Biegekapazität im Fall von temperaturbedingten Zwängungskraften	Siehe Anhänge zu dieser ETA
Dauerhaftigkeit	Keine Leistungsbewertung

3.2 Brandschutz (BWR 2)

Wesentliches Merkmal	Leistung
Brandverhalten	Klasse A1

4 Angewandtes System zur Bewertung und Überprüfung der Leistungsbeständigkeit mit der Angabe der Rechtsgrundlage

Gemäß dem EAD 330047-01-0602 gilt folgende Rechtsgrundlage: Kommissionsentscheidung 98/214/EG, ergänzt durch 2001/596/EK.
Folgendes System ist anzuwenden: 2+

5 Für die Durchführung des Systems zur Bewertung und Überprüfung der Leistungsbeständigkeit erforderliche technische Einzelheiten gemäß anwendbarem EAD

Technische Einzelheiten, die für die Durchführung des Systems zur Bewertung und Überprüfung der Leistungsbeständigkeit notwendig sind, sind Bestandteil des Kontrollplans, der beim Deutschen Institut für Bautechnik hinterlegt ist.

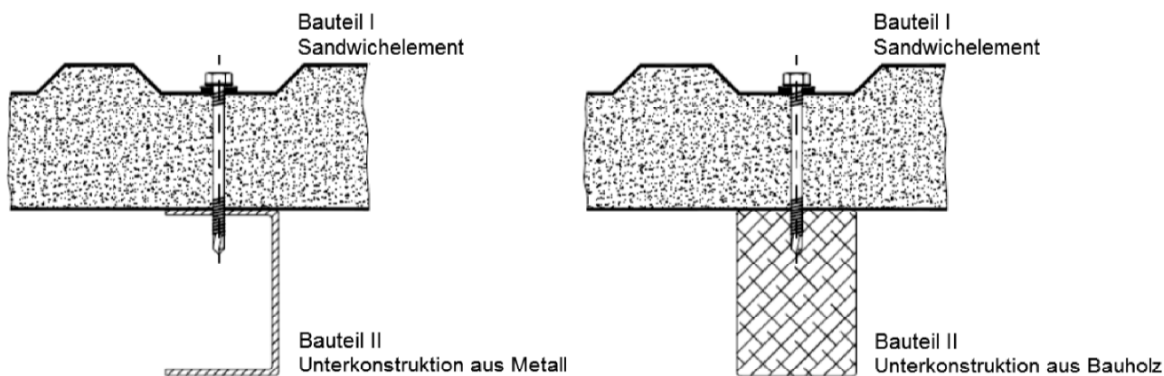
Ausgestellt in Berlin am 25. Januar 2019 vom Deutschen Institut für Bautechnik

BD Dipl.-Ing. Andreas Kummerow
Abteilungsleiter

Beglaubigt



Exemplarische Ausführung einer Verbindung



Dimensionen

Bemessungsrelevante Dimensionen sind wie folgt angegeben:

t_I	Dicke von Bauteil I an der Befestigungsposition
t_{N1}	Dicke der äusseren Deckschicht von Bauteil I
t_{N2}	Dicke der inneren Deckschicht von Bauteil I
t_{II}	Dicke von Bauteil II aus Metall
l_p	Einschraublänge in Bauteil II aus Bauholz
l_{et}	Effektive Einschraublänge in Bauteil II aus Bauholz (ohne Bohrspitze)
d_{dp}	Vorbohrdurchmesser der Verbindung

Die Dicke t_I entspricht der lasttragenden Einschraublänge der Befestigungsschraube in Bauteil II, falls die lasttragende Einschraublänge nicht die gesamte Bauteildicke abdeckt.

Tragfähigkeitswerte

Die Tragfähigkeitswerte einer Verbindung sind wie folgt angegeben:

$N_{R,k}$	Charakteristische Zugkrafttragfähigkeit
$V_{R,k}$	Charakteristische Querkrafttragfähigkeit
u	Maximal zulässige Kopfauslenkung der Befestigungsschraube

Zum Teil sind bauteilspezifische Tragfähigkeitswerte angegeben:

$N_{R,I,k}$	Charakteristische Durchknöpfertragfähigkeit der äusseren Deckschicht von Bauteil I
$N_{R,II,k}$	Charakteristische Auszugtragfähigkeit von Bauteil II
$V_{R,I,k}$	Charakteristische Lochleibungstragfähigkeit der inneren Deckschicht von Bauteil I

Zusätzlich angegebene Werte für Bauteil II aus Bauholz:

$M_{y,Rk}$	Charakteristisches Fliessmoment der Befestigungsschraube
$f_{ax,k}$	Charakteristische Ausziehfestigkeit von Bauholz

Begriffe und Erklärungen

Befestigungsschrauben für Sandwichelemente

Anlage 1

Bemessungswerte

Die Bemessungswerte einer Verbindung sind wie folgt zu bestimmen:

$$N_{R,d} = \frac{N_{R,k}}{\gamma_M} \qquad V_{R,d} = \frac{V_{R,k}}{\gamma_M}$$

$N_{R,d}$ Bemessungswert der Zugkrafttragfähigkeit
 $V_{R,d}$ Bemessungswert der Querkrafttragfähigkeit
 γ_M Teilsicherheitsbeiwert

Der empfohlene Teilsicherheitsbeiwert γ_M beträgt 1.33, sofern kein Teilsicherheitsbeiwert in nationalen Vorschriften oder nationalen Anhängen zu Eurocode 3 angegeben ist.

Besondere Bedingungen

Falls die Dicke von Bauteil I (t_{N1} oder t_{N2}) oder Bauteil II (t_{II}) zwischen zwei angegebenen Dicken liegt, können die Tragfähigkeitswerte $N_{R,k}$ und $V_{R,k}$ durch lineare Interpolation bestimmt werden. Dasselbe gilt für Einschraubtlängen l_{ef} und l_p .

Falls Bauteil II aus Metall mit Dicke $t_{II} < 3$ mm zu einer unsymmetrischen Belastung der Verbindung führt (z.B. Z-Profile), sind die Tragfähigkeitswerte $N_{R,k}$ auf 70% zu reduzieren.

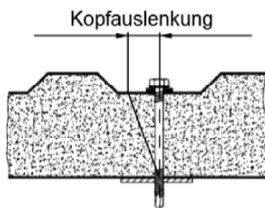
Bei kombinierter Belastung durch Zug- und Querkräfte ist folgende Interaktionsgleichung zu berücksichtigen:

$$\frac{N_{S,d}}{N_{R,d}} + \frac{V_{S,d}}{V_{R,d}} \leq 1.0$$

$N_{S,d}$ Bemessungswert der auftretenden Zugkräfte
 $V_{S,d}$ Bemessungswert der auftretenden Querkräfte

Kopfauslenkung

Die Kopfauslenkung der Befestigungsschraube, infolge thermischer Ausdehnung der äusseren Deckschicht des Sandwichelementes, darf die maximal zulässigen Kopfauslenkungen (u) nicht überschreiten.



Installationsbedingungen

Die Installation erfolgt nach Anweisung des Herstellers.

Die vom Hersteller angegebene lasttragende Einschraubtlänge der Befestigungsschraube ist zu berücksichtigen.

Die Befestigungsschrauben sind mit geeignetem Bohrschrauber zu verarbeiten (z.B. Akku-Bohrschrauber mit Tiefenanschlag).

Die Befestigungsschrauben sind rechtwinklig zur Bauteiloberfläche zu befestigen.

Bauteil I und Bauteil II müssen in direktem Kontakt zueinander liegen. Die Verwendung von druckfesten Wärmedämmstreifen bis zu einer Dicke von 3 mm ist zulässig.

Bemessung und Installation

Befestigungsschrauben für Sandwichelemente

Anlage 2

	<p>Materialien</p> <p>Schraube: Nichtrostender Stahl A2 oder A4 - EN ISO 3506</p> <p>Scheibe: Nichtrostender Stahl A2 oder A4 - EN ISO 3506 mit EPDM-Dichtung</p> <p>Bauteil I: S280GD bis S450GD - EN 10346</p> <p>Bauteil II: S235 bis S355 - EN 10025 S280GD bis S450GD - EN 10346 HX300LAD bis HX460LAD - EN 10346</p>
	<p>Bohrleistung $\Sigma(t_{N1} + t_{N2} + t_{II}) \leq 6.00 \text{ mm}$</p>

		$t_{II} \text{ [mm]}$							
		1.25	1.50	1.75	2.00	2.50	3.00	4.00	
$V_{R,k} \text{ [kN]}$	0.40	0.96	0.96	0.96	0.96	0.96	0.96	0.96	
	0.45	1.26	1.26	1.26	1.26	1.26	1.26	1.26	
	0.50	1.56	1.56	1.56	1.56	1.56	1.56	1.56	
	0.55	1.67	1.67	1.67	1.67	1.67	1.67	1.67	
	$t_{N2} \text{ [mm]}$	0.60	1.78	1.78	1.78	1.78	1.78	1.78	1.78
		0.63	1.85	1.85	1.85	1.85	1.85	1.85	1.85
		0.70	2.00	2.00	2.00	2.00	2.00	2.00	2.00
		≥ 0.75	2.11	2.11	2.11	2.11	2.11	2.11	2.11
$N_{R,k} \text{ [kN]}$	0.40	1.26	1.27	1.27	1.27	1.27	1.27	1.27	
	0.45	1.26	1.42	1.42	1.42	1.42	1.42	1.42	
	0.50	1.26	1.56	1.56	1.56	1.56	1.56	1.56	
	0.55	1.26	1.82	1.86	1.86	1.86	1.86	1.86	
	$t_{N1} \text{ [mm]}$	0.60	1.26	1.82	2.16	2.16	2.16	2.16	2.16
		0.63	1.26	1.82	2.34	2.34	2.34	2.34	2.34
		0.70	1.26	1.82	2.41	2.76	2.76	2.76	2.76
		≥ 0.75	1.26	1.82	2.41	3.00	3.06	3.06	3.06
$N_{R,II,k} \text{ [kN]}$		1.26	1.82	2.41	3.00	4.31	5.61	10.77	
$u \text{ [mm]}$	40	3.0							
	60	4.5							
	80	6.0							
$t_i \text{ [mm]}$	≥ 100	7.5							

Weitere Festlegungen

Bohrschraube mit Dichtscheibe Ø 16 mm

SXC5-S16-5,5 x L, SXC5-L12-S16-5,5 x L

Anlage 3

	<p>Materialien</p> <p>Schraube: Nichtrostender Stahl A2 oder A4 - EN ISO 3506</p> <p>Scheibe: Nichtrostender Stahl A2 oder A4 - EN ISO 3506 mit EPDM-Dichtung</p> <p>Bauteil I: S280GD bis S450GD - EN 10346</p> <p>Bauteil II: S235 bis S355 - EN 10025 S280GD bis S450GD - EN 10346 HX300LAD bis HX460LAD - EN 10346</p>
	<p>Bohrleistung $\Sigma(t_{N1} + t_{N2} + t_i) \leq 6.00 \text{ mm}$</p>

		$t_{i1} \text{ [mm]}$							
		1.25	1.50	1.75	2.00	2.50	3.00	4.00	
$V_{R,k} \text{ [kN]}$	0.40	0.96	0.96	0.96	0.96	0.96	0.96	0.96	
	0.45	1.26	1.26	1.26	1.26	1.26	1.26	1.26	
	0.50	1.56	1.56	1.56	1.56	1.56	1.56	1.56	
	0.55	1.67	1.67	1.67	1.67	1.67	1.67	1.67	
	$t_{N2} \text{ [mm]}$	0.60	1.78	1.78	1.78	1.78	1.78	1.78	1.78
		0.63	1.85	1.85	1.85	1.85	1.85	1.85	1.85
		0.70	2.00	2.00	2.00	2.00	2.00	2.00	2.00
		≥ 0.75	2.11	2.11	2.11	2.11	2.11	2.11	2.11
$N_{R,k} \text{ [kN]}$	0.40	1.26	1.56	1.56	1.56	1.56	1.56	1.56	
	0.45	1.26	1.77	1.77	1.77	1.77	1.77	1.77	
	0.50	1.26	1.82	1.98	1.98	1.98	1.98	1.98	
	0.55	1.26	1.82	2.35	2.35	2.35	2.35	2.35	
	$t_{N1} \text{ [mm]}$	0.60	1.26	1.82	2.41	2.72	2.72	2.72	2.72
		0.63	1.26	1.82	2.41	2.95	2.95	2.95	2.95
		0.70	1.26	1.82	2.41	3.00	3.47	3.47	3.47
		≥ 0.75	1.26	1.82	2.41	3.00	3.85	3.85	3.85
$N_{R,II,k} \text{ [kN]}$		1.26	1.82	2.41	3.00	4.31	5.61	10.77	
$u \text{ [mm]}$	40	3.0							
	60	4.5							
$t_i \text{ [mm]}$	80	6.0							
	≥ 100	7.5							

Weitere Festlegungen

Bohrschraube mit Dichtscheibe $\geq \text{Ø } 19 \text{ mm}$

SXC5-S19-5,5 x L, SXC5-L12-S19-5,5 x L

Anlage 4

	<p>Materialien</p> <p>Schraube: Nichtrostender Stahl A2 oder A4 - EN ISO 3506</p> <p>Scheibe: Nichtrostender Stahl A2 oder A4 - EN ISO 3506 mit EPDM-Dichtung</p> <p>Bauteil I: S280GD bis S450GD - EN 10346</p> <p>Bauteil II: S235 bis S355 - EN 10025 S280GD bis S450GD - EN 10346 HX300LAD bis HX460LAD - EN 10346</p>
	<p>Bohrleistung $\Sigma(t_{N1} + t_{N2} + t_{II}) \leq 6.00 \text{ mm}$</p>

		t _{II} [mm]						
		1.00	1.25	1.50	2.00	2.50	3.00	4.00
V _{R,k} [kN]	0.40	1.18	1.18	1.18	1.18	1.18	1.18	1.18
	0.45	1.32	1.32	1.32	1.32	1.32	1.32	1.32
	0.50	1.46	1.46	1.46	1.46	1.46	1.46	1.46
	0.55	1.69	1.69	1.69	1.69	1.69	1.69	1.69
	t _{N2} [mm]	0.60	1.91	1.91	1.91	1.91	1.91	1.91
		0.63	2.05	2.05	2.05	2.05	2.05	2.05
		0.70	2.32	2.32	2.32	2.32	2.32	2.32
		≥ 0.75	2.51	2.51	2.51	2.51	2.51	2.51
N _{R,k} [kN]	0.40	1.46	1.73	1.73	1.73	1.73	1.73	1.73
	0.45	1.46	1.92	1.92	1.92	1.92	1.92	1.92
	0.50	1.46	2.11	2.11	2.11	2.11	2.11	2.11
	0.55	1.46	2.15	2.58	2.58	2.58	2.58	2.58
	t _{N1} [mm]	0.60	1.46	2.15	2.84	3.04	3.04	3.04
		0.63	1.46	2.15	2.84	3.32	3.32	3.32
		0.70	1.46	2.15	2.84	3.82	3.82	3.82
		≥ 0.75	1.46	2.15	2.84	4.09	4.17	4.17
N _{R,II,k} [kN]		1.46	2.15	2.84	4.09	6.00	7.91	9.45
u [mm]	40	3.0						
	60	4.5						
t _I [mm]	80	6.0						
	≥ 100	7.5						

Weitere Festlegungen

Bohrschraube mit Dichtscheibe Ø 16 mm

SXC5-S16-6,3 x L, SXC5-L12-S16-6,3 x L

Anlage 5

	<p>Materialien</p> <p>Schraube: Nichtrostender Stahl A2 oder A4 - EN ISO 3506</p> <p>Scheibe: Nichtrostender Stahl A2 oder A4 - EN ISO 3506 mit EPDM-Dichtung</p> <p>Bauteil I: S280GD bis S450GD - EN 10346</p> <p>Bauteil II: S235 bis S355 - EN 10025 S280GD bis S450GD - EN 10346 HX300LAD bis HX460LAD - EN 10346</p>
	<p>Bohrleistung $\Sigma(t_{N1} + t_{N2} + t_{II}) \leq 6.00 \text{ mm}$</p>

		$t_{II} \text{ [mm]}$						
		2x0.75	2x0.88	2x1.00	2x1.25	2x1.50	2x2.00	
$V_{R,k} \text{ [kN]}$	0.40	0.94	0.94	0.94	0.94	0.94	0.94	
	0.45	1.13	1.13	1.13	1.13	1.13	1.13	
	0.50	1.32	1.32	1.32	1.32	1.32	1.32	
	0.55	1.33	1.33	1.33	1.33	1.33	1.33	
	$t_{N2} \text{ [mm]}$	0.60	1.34	1.34	1.34	1.34	1.34	1.34
		0.63	1.35	1.35	1.35	1.35	1.35	1.35
		0.70	2.20	2.20	2.20	2.20	2.20	2.20
		≥ 0.75	2.80	2.80	2.80	2.80	2.80	2.80
$N_{R,k} \text{ [kN]}$	0.40	1.73	1.73	1.73	1.73	1.73	1.73	
	0.45	1.92	1.92	1.92	1.92	1.92	1.92	
	0.50	1.92	2.11	2.11	2.11	2.11	2.11	
	0.55	1.92	2.58	2.58	2.58	2.58	2.58	
	$t_{N1} \text{ [mm]}$	0.60	1.92	2.59	2.99	3.04	3.04	3.04
		0.63	1.92	2.59	2.99	3.32	3.32	3.32
		0.70	1.92	2.59	2.99	3.82	3.82	3.82
		≥ 0.75	1.92	2.59	2.99	3.92	4.17	4.17
$N_{R,II,k} \text{ [kN]}$		1.92	2.59	2.99	3.92	5.60	5.60	
$u \text{ [mm]}$	40	3.0						
	60	4.5						
$t_i \text{ [mm]}$	80	6.0						
	≥ 100	7.5						

Weitere Festlegungen

Bohrschraube mit Dichtscheibe Ø 16 mm

SXC5-S16-6,3 x L, SXC5-L12-S16-6,3 x L

Anlage 6

	<p>Materialien</p> <p>Schraube: Nichtrostender Stahl A2 oder A4 - EN ISO 3506</p> <p>Scheibe: Nichtrostender Stahl A2 oder A4 - EN ISO 3506 mit EPDM-Dichtung</p> <p>Bauteil I: S280GD bis S450GD - EN 10346</p> <p>Bauteil II: S235 bis S355 - EN 10025 S280GD bis S450GD - EN 10346 HX300LAD bis HX460LAD - EN 10346</p>
	<p>Bohrleistung $\Sigma(t_{N1} + t_{N2} + t_i) \leq 6.00 \text{ mm}$</p>

		$t_{i1} \text{ [mm]}$							
		1.00	1.25	1.50	2.00	2.50	3.00	4.00	
$V_{R,k} \text{ [kN]}$	0.40	1.18	1.18	1.18	1.18	1.18	1.18	1.18	
	0.45	1.32	1.32	1.32	1.32	1.32	1.32	1.32	
	0.50	1.46	1.46	1.46	1.46	1.46	1.46	1.46	
	0.55	1.69	1.69	1.69	1.69	1.69	1.69	1.69	
	$t_{N2} \text{ [mm]}$	0.60	1.91	1.91	1.91	1.91	1.91	1.91	1.91
		0.63	2.05	2.05	2.05	2.05	2.05	2.05	2.05
		0.70	2.32	2.32	2.32	2.32	2.32	2.32	2.32
		≥ 0.75	2.51	2.51	2.51	2.51	2.51	2.51	2.51
$N_{R,k} \text{ [kN]}$	0.40	1.46	2.08	2.08	2.08	2.08	2.08	2.08	
	0.45	1.46	2.08	2.08	2.08	2.08	2.08	2.08	
	0.50	1.46	2.08	2.08	2.08	2.08	2.08	2.08	
	0.55	1.46	2.15	2.53	2.53	2.53	2.53	2.53	
	$t_{N1} \text{ [mm]}$	0.60	1.46	2.15	2.84	2.97	2.97	2.97	2.97
		0.63	1.46	2.15	2.84	3.24	3.24	3.24	3.24
		0.70	1.46	2.15	2.84	3.99	3.99	3.99	3.99
		≥ 0.75	1.46	2.15	2.84	4.09	4.53	4.53	4.53
$N_{R,II,k} \text{ [kN]}$		1.46	2.15	2.84	4.09	6.00	7.91	9.45	
$u \text{ [mm]}$	40	3.0							
	60	4.5							
$t_i \text{ [mm]}$	80	6.0							
	≥ 100	7.5							

Weitere Festlegungen

Bohrschraube mit Dichtscheibe $\geq \text{Ø } 19 \text{ mm}$

SXC5-S19-6,3 x L, SXC5-L12-S19-6,3 x L

Anlage 7

	<p>Materialien</p> <p>Schraube: Nichtrostender Stahl A2 oder A4 - EN ISO 3506</p> <p>Scheibe: Nichtrostender Stahl A2 oder A4 - EN ISO 3506 mit EPDM-Dichtung</p> <p>Bauteil I: S280GD bis S450GD - EN 10346</p> <p>Bauteil II: S235 bis S355 - EN 10025 S280GD bis S450GD - EN 10346 HX300LAD bis HX460LAD - EN 10346</p>
	<p>Bohrleistung $\Sigma(t_{N1} + t_{N2} + t_{II}) \leq 6.00 \text{ mm}$</p>

		$t_{II} \text{ [mm]}$						
		2x0.75	2x0.88	2x1.00	2x1.25	2x1.50	2x2.00	
$V_{R,k} \text{ [kN]}$	0.40	0.94	0.94	0.94	0.94	0.94	0.94	
	0.45	1.13	1.13	1.13	1.13	1.13	1.13	
	0.50	1.32	1.32	1.32	1.32	1.32	1.32	
	0.55	1.33	1.33	1.33	1.33	1.33	1.33	
	$t_{N2} \text{ [mm]}$	0.60	1.34	1.34	1.34	1.34	1.34	1.34
		0.63	1.35	1.35	1.35	1.35	1.35	1.35
		0.70	2.20	2.20	2.20	2.20	2.20	2.20
		≥ 0.75	2.80	2.80	2.80	2.80	2.80	2.80
$N_{R,k} \text{ [kN]}$	0.40	1.92	2.08	2.08	2.08	2.08	2.08	
	0.45	1.92	2.08	2.08	2.08	2.08	2.08	
	0.50	1.92	2.08	2.08	2.08	2.08	2.08	
	0.55	1.92	2.53	2.53	2.53	2.53	2.53	
	$t_{N1} \text{ [mm]}$	0.60	1.92	2.59	2.97	2.97	2.97	2.97
		0.63	1.92	2.59	2.99	3.24	3.24	3.24
		0.70	1.92	2.59	2.99	3.92	3.99	3.99
		≥ 0.75	1.92	2.59	2.99	3.92	4.53	4.53
$N_{R,II,k} \text{ [kN]}$		1.92	2.59	2.99	3.92	5.60	5.60	
$u \text{ [mm]}$	40	3.0						
	60	4.5						
$t_i \text{ [mm]}$	80	6.0						
	≥ 100	7.5						

Weitere Festlegungen

Bohrschraube mit Dichtscheibe $\geq \text{Ø } 19 \text{ mm}$

SXC5-S19-6,3 x L, SXC5-L12-S19-6,3 x L

Anlage 8

	<p>Materialien</p> <p>Schraube: Nichtrostender Stahl A2 oder A4 - EN ISO 3506</p> <p>Scheibe: Nichtrostender Stahl A2 oder A4 - EN ISO 3506 mit EPDM-Dichtung</p> <p>Bauteil I: S280GD bis S450GD - EN 10346</p> <p>Bauteil II: S235 bis S355 - EN 10025 S280GD bis S450GD - EN 10346 HX300LAD bis HX460LAD - EN 10346</p>
	<p>Bohrleistung $\Sigma(t_{N1} + t_{N2} + t_{II}) \leq 14.00$ mm</p>

		t_{II} [mm]						
		4.00	5.00	6.00	8.00	10.00	12.00	
$V_{R,k}$ [kN]	0.40	0.74	0.74	0.74	0.74	0.74	0.74	
	0.45	0.95	0.95	0.95	0.95	0.95	0.95	
	0.50	1.16	1.16	1.16	1.16	1.16	1.16	
	0.55	1.36	1.36	1.36	1.36	1.36	1.36	
	t_{N2} [mm]	0.60	1.56	1.56	1.56	1.56	1.56	1.56
		0.63	1.69	1.69	1.69	1.69	1.69	1.69
		0.70	1.97	1.97	1.97	1.97	1.97	1.97
		≥ 0.75	2.17	2.17	2.17	2.17	2.17	2.17
$N_{R,k}$ [kN]	0.40	1.39	1.39	1.39	1.39	1.39	1.39	
	0.45	1.53	1.53	1.53	1.53	1.53	1.53	
	0.50	1.66	1.66	1.66	1.66	1.66	1.66	
	0.55	2.02	2.02	2.02	2.02	2.02	2.02	
	t_{N1} [mm]	0.60	2.37	2.37	2.37	2.37	2.37	2.37
		0.63	2.59	2.59	2.59	2.59	2.59	2.59
		0.70	3.09	3.09	3.09	3.09	3.09	3.09
		≥ 0.75	3.45	3.45	3.45	3.45	3.45	3.45
$N_{R,II,k}$ [kN]		4.97	6.41	7.84	10.71	10.71	10.71	
u [mm]	40	3.0						
	60	4.5						
t_i [mm]	80	6.0						
	≥ 100	7.5						

Weitere Festlegungen

Bohrschraube mit Dichtscheibe Ø 16 mm

SXC14-S16-5,5 x L, SXC14-L12-S16-5,5 x L

Anlage 9

	<p>Materialien</p> <p>Schraube: Nichtrostender Stahl A2 oder A4 - EN ISO 3506</p> <p>Scheibe: Nichtrostender Stahl A2 oder A4 - EN ISO 3506 mit EPDM-Dichtung</p> <p>Bauteil I: S280GD bis S450GD - EN 10346</p> <p>Bauteil II: S235 bis S355 - EN 10025 S280GD bis S450GD - EN 10346 HX300LAD bis HX460LAD - EN 10346</p>
	<p>Bohrleistung $\Sigma(t_{N1} + t_{N2} + t_{II}) \leq 14.00$ mm</p>

		t_{II} [mm]						
		4.00	5.00	6.00	8.00	10.00	12.00	
$V_{R,k}$ [kN]	0.40	0.74	0.74	0.74	0.74	0.74	0.74	
	0.45	0.95	0.95	0.95	0.95	0.95	0.95	
	0.50	1.16	1.16	1.16	1.16	1.16	1.16	
	0.55	1.36	1.36	1.36	1.36	1.36	1.36	
	t_{N2} [mm]	0.60	1.56	1.56	1.56	1.56	1.56	1.56
		0.63	1.69	1.69	1.69	1.69	1.69	1.69
		0.70	1.97	1.97	1.97	1.97	1.97	1.97
		≥ 0.75	2.17	2.17	2.17	2.17	2.17	2.17
$N_{R,k}$ [kN]	0.40	1.73	1.73	1.73	1.73	1.73	1.73	
	0.45	1.83	1.83	1.83	1.83	1.83	1.83	
	0.50	1.92	1.92	1.92	1.92	1.92	1.92	
	0.55	2.27	2.27	2.27	2.27	2.27	2.27	
	t_{N1} [mm]	0.60	2.61	2.61	2.61	2.61	2.61	2.61
		0.63	2.82	2.82	2.82	2.82	2.82	2.82
		0.70	3.30	3.30	3.30	3.30	3.30	3.30
		≥ 0.75	3.65	3.65	3.65	3.65	3.65	3.65
$N_{R,II,k}$ [kN]		4.97	6.41	7.84	10.71	10.71	10.71	
u [mm]	40	3.0						
	60	4.5						
t_i [mm]	80	6.0						
	≥ 100	7.5						

Weitere Festlegungen

Bohrschraube mit Dichtscheibe $\geq \varnothing 19$ mm

SXC14-S19-5,5 x L, SXC14-L12-S19-5,5 x L

Anlage 10

	Materialien Schraube: Nichtrostender Stahl A2 oder A4 - EN ISO 3506 Scheibe: Nichtrostender Stahl A2 oder A4 - EN ISO 3506 mit EPDM-Dichtung Bauteil I: S280GD bis S450GD - EN 10346 Bauteil II: S235 bis S355 - EN 10025 S280GD bis S450GD - EN 10346 HX300LAD bis HX460LAD - EN 10346
	Bohrleistung $\Sigma(t_{N1} + t_{N2} + t_{II}) \leq 16.00$ mm

		t_{II} [mm]							
		3.00	4.00	6.00	8.00	10.00	12.00	14.00	
$V_{R,k}$ [kN]	0.40	1.18	1.18	1.18	1.18	1.18	1.18	1.18	
	0.45	1.32	1.32	1.32	1.32	1.32	1.32	1.32	
	0.50	1.46	1.46	1.46	1.46	1.46	1.46	1.46	
	0.55	1.69	1.69	1.69	1.69	1.69	1.69	1.69	
	t_{N2} [mm]	0.60	1.91	1.91	1.91	1.91	1.91	1.91	1.91
		0.63	2.05	2.05	2.05	2.05	2.05	2.05	2.05
		0.70	2.32	2.32	2.32	2.32	2.32	2.32	2.32
		≥ 0.75	2.51	2.51	2.51	2.51	2.51	2.51	2.51
$N_{R,k}$ [kN]	0.40	1.73	1.73	1.73	1.73	1.73	1.73	1.73	
	0.45	1.92	1.92	1.92	1.92	1.92	1.92	1.92	
	0.50	2.11	2.11	2.11	2.11	2.11	2.11	2.11	
	0.55	2.58	2.58	2.58	2.58	2.58	2.58	2.58	
	t_{N1} [mm]	0.60	3.04	3.04	3.04	3.04	3.04	3.04	3.04
		0.63	3.32	3.32	3.32	3.32	3.32	3.32	3.32
		0.70	3.82	3.82	3.82	3.82	3.82	3.82	3.82
		≥ 0.75	4.17	4.17	4.17	4.17	4.17	4.17	4.17
$N_{R,II,k}$ [kN]		6.76	7.01	9.60	11.01	11.01	11.01	11.01	
u [mm]	40	3.0							
	60	4.5							
	80	6.0							
t_i [mm]	≥ 100	7.5							

Weitere Festlegungen

Bohrschraube mit Dichtscheibe Ø 16 mm

SXC16-S16-5,8 x L, SXC16-L12-S16-5,8 x L

Anlage 11

	<p>Materialien</p> <p>Schraube: Nichtrostender Stahl A2 oder A4 - EN ISO 3506</p> <p>Scheibe: Nichtrostender Stahl A2 oder A4 - EN ISO 3506 mit EPDM-Dichtung</p> <p>Bauteil I: S280GD bis S450GD - EN 10346</p> <p>Bauteil II: S235 bis S355 - EN 10025 S280GD bis S450GD - EN 10346 HX300LAD bis HX460LAD - EN 10346</p>
	<p>Bohrleistung $\Sigma(t_{N1} + t_{N2} + t_{II}) \leq 16.00$ mm</p>

		t_{II} [mm]							
		3.00	4.00	6.00	8.00	10.00	12.00	14.00	
$V_{R,k}$ [kN]	0.40	1.18	1.18	1.18	1.18	1.18	1.18	1.18	
	0.45	1.32	1.32	1.32	1.32	1.32	1.32	1.32	
	0.50	1.46	1.46	1.46	1.46	1.46	1.46	1.46	
	0.55	1.69	1.69	1.69	1.69	1.69	1.69	1.69	
	t_{N2} [mm]	0.60	1.91	1.91	1.91	1.91	1.91	1.91	1.91
		0.63	2.05	2.05	2.05	2.05	2.05	2.05	2.05
		0.70	2.32	2.32	2.32	2.32	2.32	2.32	2.32
		≥ 0.75	2.51	2.51	2.51	2.51	2.51	2.51	2.51
$N_{R,k}$ [kN]	0.40	2.08	2.08	2.08	2.08	2.08	2.08	2.08	
	0.45	2.08	2.08	2.08	2.08	2.08	2.08	2.08	
	0.50	2,08	2,08	2,08	2,08	2,08	2,08	2,08	
	0.55	2.53	2.53	2.53	2.53	2.53	2.53	2.53	
	t_{N1} [mm]	0.60	2.97	2.97	2.97	2.97	2.97	2.97	2.97
		0.63	3.24	3.24	3.24	3.24	3.24	3.24	3.24
		0.70	3.99	3.99	3.99	3.99	3.99	3.99	3.99
		≥ 0.75	4.53	4.53	4.53	4.53	4.53	4.53	4.53
$N_{R,II,k}$ [kN]		6.76	7.01	9.60	11.01	11.01	11.01	11.01	
u [mm]	40	3.0							
	60	4.5							
t_i [mm]	80	6.0							
	≥ 100	7.5							

Weitere Festlegungen

Bohrschraube mit Dichtscheibe $\geq \text{Ø } 19$ mm

SXC16-S19-5,8 x L, SXC16-L12-S19-5,8 x L

Anlage 12

	<p>Materialien</p> <p>Schraube: Nichtrostender Stahl A2 oder A4 - EN ISO 3506</p> <p>Scheibe: Nichtrostender Stahl A2 oder A4 - EN ISO 3506 mit EPDM-Dichtung</p> <p>Bauteil I: S280GD bis S450GD - EN 10346</p> <p>Bauteil II: S235 bis S355 - EN 10025 S280GD bis S450GD - EN 10346 HX300LAD bis HX460LAD - EN 10346</p>
	<p>Bohrleistung $\Sigma(t_{N1} + t_{N2} + t_{II}) \leq 6.00 \text{ mm}$</p>

		$t_{II} \text{ [mm]}$						
		1.50	1.75	2.00	2.50	3.00	4.00	
$V_{R,k} \text{ [kN]}$	0.40	0.81 ^a	0.81 ^a	0.81 ^a	0.81 ^a	0.81 ^a	0.81 ^a	
	0.45	0.98 ^a	0.98 ^a	0.98 ^a	0.98 ^a	0.98 ^a	0.98 ^a	
	0.50	1.14 ^a	1.14 ^a	1.14 ^a	1.14 ^a	1.14 ^a	1.14 ^a	
	0.55	1.29 ^a	1.31 ^a	1.32 ^a	1.35 ^a	1.38 ^a	1.38 ^a	
	$t_{N2} \text{ [mm]}$	0.60	1.44 ^a	1.47 ^a	1.50 ^a	1.56 ^a	1.63 ^a	1.63 ^a
	0.63	1.53 ^a	1.57 ^a	1.61 ^a	1.69 ^a	1.77 ^a	1.77 ^a	
	0.70	1.74 ^a	1.80 ^a	1.87 ^a	1.99 ^a	2.11 ^a	2.11 ^a	
	≥ 0.75	1.89 ^a	1.97 ^a	2.05 ^a	2.20 ^a	2.36 ^a	2.36 ^a	
$N_{R,k} \text{ [kN]}$	0.40	1.15 ^a	1.15 ^a	1.15 ^a	1.15 ^a	1.15 ^a	1.15 ^a	
	0.45	1.34 ^a	1.34 ^a	1.34 ^a	1.34 ^a	1.34 ^a	1.34 ^a	
	0.50	1.52 ^a	1.52 ^a	1.52 ^a	1.52 ^a	1.52 ^a	1.52 ^a	
	0.55	1.88	1.91 ^a	1.91 ^a	1.91 ^a	1.91 ^a	1.91 ^a	
	$t_{N1} \text{ [mm]}$	0.60	1.88	2.31	2.31 ^a	2.31 ^a	2.31 ^a	2.31 ^a
	0.63	1.88	2.38	2.55 ^a	2.55 ^a	2.55 ^a	2.55 ^a	
	0.70	1.88	2.38	2.87	3.10 ^a	3.10 ^a	3.10 ^a	
	≥ 0.75	1.88	2.38	2.87	3.50 ^a	3.50 ^a	3.50 ^a	
$N_{R,II,k} \text{ [kN]}$		1.88	2.38	2.87	4.34	5.81	7.28	
$u \text{ [mm]}$	40	3.0						
	60	4.5						
$t_i \text{ [mm]}$	80	6.0						
	≥ 100	7.5						

Weitere Festlegungen

Index ^a: Für Bauteil I aus S320GD bis S450GD darf der Tragfähigkeitswert um 8.3% erhöht werden.

Bohrschraube mit Dichtscheibe Ø 16 mm	Anlage 13
SX5-S16-5,5 x L, SX5-L12-S16-5,5 x L	

	<p>Materialien</p> <p>Schraube: Nichtrostender Stahl A2 oder A4 - EN ISO 3506</p> <p>Scheibe: Nichtrostender Stahl A2 oder A4 - EN ISO 3506 mit EPDM-Dichtung</p> <p>Bauteil I: S280GD bis S450GD - EN 10346</p> <p>Bauteil II: S235 bis S355 - EN 10025 S280GD bis S450GD - EN 10346 HX300LAD bis HX460LAD - EN 10346</p>
	<p>Bohrleistung $\Sigma(t_{N1} + t_{N2} + t_{II}) \leq 6.00 \text{ mm}$</p>

		$t_{II} \text{ [mm]}$						
		1.50	1.75	2.00	2.50	3.00	4.00	
$V_{R,k} \text{ [kN]}$	0.40	0.81 ^a	0.81 ^a	0.81 ^a	0.81 ^a	0.81 ^a	0.81 ^a	
	0.45	0.98 ^a	0.98 ^a	0.98 ^a	0.98 ^a	0.98 ^a	0.98 ^a	
	0.50	1.14 ^a	1.14 ^a	1.14 ^a	1.14 ^a	1.14 ^a	1.14 ^a	
	0.55	1.29 ^a	1.31 ^a	1.32 ^a	1.35 ^a	1.38 ^a	1.38 ^a	
	$t_{N2} \text{ [mm]}$	0.60	1.44 ^a	1.47 ^a	1.50 ^a	1.56 ^a	1.63 ^a	1.63 ^a
		0.63	1.53 ^a	1.57 ^a	1.61 ^a	1.69 ^a	1.77 ^a	1.77 ^a
		0.70	1.74 ^a	1.80 ^a	1.87 ^a	1.99 ^a	2.11 ^a	2.11 ^a
		≥ 0.75	1.89 ^a	1.97 ^a	2.05 ^a	2.20 ^a	2.36 ^a	2.36 ^a
$N_{R,k} \text{ [kN]}$	0.40	1.43 ^a	1.43 ^a	1.43 ^a	1.43 ^a	1.43 ^a	1.43 ^a	
	0.45	1.65 ^a	1.65 ^a	1.65 ^a	1.65 ^a	1.65 ^a	1.65 ^a	
	0.50	1.87	1.87 ^a	1.87 ^a	1.87 ^a	1.87 ^a	1.87 ^a	
	0.55	1.88	2.36	2.36 ^a	2.36 ^a	2.36 ^a	2.36 ^a	
	$t_{N1} \text{ [mm]}$	0.60	1.88	2.38	2.38 ^a	2.38 ^a	2.38 ^a	2.38 ^a
		0.63	1.88	2.38	2.87	3.14 ^a	3.14 ^a	3.14 ^a
		0.70	1.88	2.38	2.87	3.82	3.82	3.82
		≥ 0.75	1.88	2.38	2.87	4.31	4.31	4.31
$N_{R,II,k} \text{ [kN]}$		1.88	2.38	2.87	4.34	5.81	7.28	
$u \text{ [mm]}$	40	3.0						
	60	4.5						
$t_i \text{ [mm]}$	80	6.0						
	≥ 100	7.5						

Weitere Festlegungen

Index ^a: Für Bauteil I aus S320GD bis S450GD darf der Tragfähigkeitswert um 8.3% erhöht werden.

Bohrschraube mit Dichtscheibe $\geq \text{Ø } 19 \text{ mm}$	Anlage 14
SX5-S19-5,5 x L, SX5-L12-S19-5,5 x L	

	<p>Materialien</p> <p>Schraube: Nichtrostender Stahl A2 oder A4 - EN ISO 3506</p> <p>Scheibe: Nichtrostender Stahl A2 oder A4 - EN ISO 3506 mit EPDM-Dichtung</p> <p>Bauteil I: S280GD bis S450GD - EN 10346</p> <p>Bauteil II: S235 bis S355 - EN 10025 S280GD bis S450GD - EN 10346 HX300LAD bis HX460LAD - EN 10346</p>
	<p>Bohrleistung $\Sigma(t_{N1} + t_{N2} + t_{II}) \leq 14.00$ mm</p>

		t_{II} [mm]						
		4.00	5.00	6.00	8.00	10.00	12.00	
$V_{R,k}$ [kN]	0.40	0.86 ^a	0.86 ^a	0.86 ^a	0.86 ^a	0.86 ^a	0.86 ^a	
	0.45	1.02 ^a	1.02 ^a	1.02 ^a	1.02 ^a	1.02 ^a	1.02 ^a	
	0.50	1.18 ^a	1.18 ^a	1.18 ^a	1.18 ^a	1.18 ^a	1.18 ^a	
	0.55	1.32 ^a	1.32 ^a	1.32 ^a	1.32 ^a	1.32 ^a	1.32 ^a	
	t_{N2} [mm]	0.60	1.45 ^a	1.45 ^a	1.45 ^a	1.45 ^a	1.45 ^a	1.45 ^a
		0.63	1.52 ^a	1.52 ^a	1.52 ^a	1.52 ^a	1.52 ^a	1.52 ^a
		0.70	1.91 ^a	1.91 ^a	1.91 ^a	1.91 ^a	1.91 ^a	1.91 ^a
		≥ 0.75	2.18 ^a	2.18 ^a	2.18 ^a	2.18 ^a	2.18 ^a	2.18 ^a
$N_{R,k}$ [kN]	0.40	1.16 ^a	1.16 ^a	1.16 ^a	1.16 ^a	1.16 ^a	1.16 ^a	
	0.45	1.41 ^a	1.41 ^a	1.41 ^a	1.41 ^a	1.41 ^a	1.41 ^a	
	0.50	1.65 ^a	1.65 ^a	1.65 ^a	1.65 ^a	1.65 ^a	1.65 ^a	
	0.55	1.96 ^a	1.96 ^a	1.96 ^a	1.96 ^a	1.96 ^a	1.96 ^a	
	t_{N1} [mm]	0.60	2.25 ^a	2.25 ^a	2.25 ^a	2.25 ^a	2.25 ^a	2.25 ^a
		0.63	2.43 ^a	2.43 ^a	2.43 ^a	2.43 ^a	2.43 ^a	2.43 ^a
		0.70	2.89 ^a	2.89 ^a	2.89 ^a	2.89 ^a	2.89 ^a	2.89 ^a
		≥ 0.75	3.21 ^a	3.21 ^a	3.21 ^a	3.21 ^a	3.21 ^a	3.21 ^a
$N_{R,II,k}$ [kN]		4.97	6.41	7.84	10.71	10.71	10.71	
u [mm]	40	3.0						
	60	4.5						
t_i [mm]	80	6.0						
	≥ 100	7.5						

Weitere Festlegungen

Index ^a: Für Bauteil I aus S320GD bis S450GD darf der Tragfähigkeitswert um 8.3% erhöht werden.

Bohrschraube mit Dichtscheibe Ø 16 mm	Anlage 15
SX14-S16-5,5 x L, SX14-L12-S16-5,5 x L	

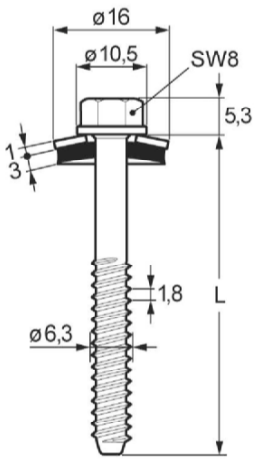
	<p><u>Materialien</u></p> <p>Schraube: Nichtrostender Stahl A2 oder A4 - EN ISO 3506</p> <p>Scheibe: Nichtrostender Stahl A2 oder A4 - EN ISO 3506 mit EPDM-Dichtung</p> <p>Bauteil I: S280GD bis S450GD - EN 10346</p> <p>Bauteil II: S235 bis S355 - EN 10025 S280GD bis S450GD - EN 10346 HX300LAD bis HX460LAD - EN 10346</p>
	<p><u>Bohrleistung</u> $\Sigma(t_{N1} + t_{N2} + t_{II}) \leq 14.00$ mm</p>

		t_{II} [mm]					
		4.00	5.00	6.00	8.00	10.00	12.00
$V_{R,k}$ [kN]	0.40	0.86 ^a	0.86 ^a	0.86 ^a	0.86 ^a	0.86 ^a	0.86 ^a
	0.45	1.02 ^a	1.02 ^a	1.02 ^a	1.02 ^a	1.02 ^a	1.02 ^a
	0.50	1.18 ^a	1.18 ^a	1.18 ^a	1.18 ^a	1.18 ^a	1.18 ^a
	0.55	1.32 ^a	1.32 ^a	1.32 ^a	1.32 ^a	1.32 ^a	1.32 ^a
	t_{N2} [mm]	0.60	1.45 ^a	1.45 ^a	1.45 ^a	1.45 ^a	1.45 ^a
		0.63	1.52 ^a	1.52 ^a	1.52 ^a	1.52 ^a	1.52 ^a
		0.70	1.91 ^a	1.91 ^a	1.91 ^a	1.91 ^a	1.91 ^a
		≥ 0.75	2.18 ^a	2.18 ^a	2.18 ^a	2.18 ^a	2.18 ^a
$N_{R,k}$ [kN]	0.40	1.24 ^a	1.24 ^a	1.24 ^a	1.24 ^a	1.24 ^a	1.24 ^a
	0.45	1.64 ^a	1.64 ^a	1.64 ^a	1.64 ^a	1.64 ^a	1.64 ^a
	0.50	2.04 ^a	2.04 ^a	2.04 ^a	2.04 ^a	2.04 ^a	2.04 ^a
	0.55	2.34 ^a	2.34 ^a	2.34 ^a	2.34 ^a	2.34 ^a	2.34 ^a
	t_{N1} [mm]	0.60	2.64 ^a	2.64 ^a	2.64 ^a	2.64 ^a	2.64 ^a
		0.63	2.82 ^a	2.82 ^a	2.82 ^a	2.82 ^a	2.82 ^a
		0.70	3.23 ^a	3.23 ^a	3.23 ^a	3.23 ^a	3.23 ^a
		≥ 0.75	3.52 ^a	3.52 ^a	3.52 ^a	3.52 ^a	3.52 ^a
$N_{R,II,k}$ [kN]		4.97	6.41	7.84	10.71	10.71	10.71
u [mm]	40	3.0					
	60	4.5					
t_i [mm]	80	6.0					
	≥ 100	7.5					

Weitere Festlegungen

Index ^a: Für Bauteil I aus S320GD bis S450GD darf der Tragfähigkeitswert um 8.3% erhöht werden.

Bohrschraube mit Dichtscheibe $\geq \varnothing 19$ mm	Anlage 16
SX14-S19-5,5 x L, SX14-L12-S19-5,5 x L	

	<p><u>Materialien</u></p> <p>Schraube: Nichtrostender Stahl A2, A4 oder 1.4547 - EN ISO 3506</p> <p>Scheibe: Nichtrostender Stahl A2 oder A4 - EN ISO 3506 mit EPDM-Dichtung</p> <p>Bauteil I: S280GD bis S450GD - EN 10346</p> <p>Bauteil II: S235 bis S355 - EN 10025 S280GD bis S450GD - EN 10346 HX300LAD bis HX460LAD - EN 10346</p>
	<p><u>Bohrleistung</u> -</p>

	t_{II} [mm]									
	1.50	2.00	2.50	3.00	4.00	6.00	8.00	10.00	> 10.00 ^a	
d_{pd} [mm] ^b	5.00	5.30				5.50	5.70			5.80
$V_{R,k}$ [kN]	0.40	1.07	1.07	1.07	1.07	1.07	1.07	1.07	1.07	1.07
	0.45	1.07	1.07	1.07	1.07	1.07	1.07	1.07	1.07	1.07
	0.50	1.07	1.07	1.07	1.07	1.07	1.07	1.07	1.07	1.07
	0.55	1.37	1.37	1.37	1.37	1.37	1.37	1.37	1.37	1.37
	0.60	1.66	1.66	1.66	1.66	1.66	1.66	1.66	1.66	1.66
	0.63	1.84	1.84	1.84	1.84	1.84	1.84	1.84	1.84	1.84
	0.70	2.25	2.25	2.25	2.25	2.25	2.25	2.25	2.25	2.25
t_{N2} [mm]	≥ 0.75	2.55	2.55	2.55	2.55	2.55	2.55	2.55	2.55	2.55
$N_{R,k}$ [kN]	0.40	1.68	1.68	1.68	1.68	1.68	1.68	1.68	1.68	1.68
	0.45	1.85	1.85	1.85	1.85	1.85	1.85	1.85	1.85	1.85
	0.50	2.01	2.01	2.01	2.01	2.01	2.01	2.01	2.01	2.01
	0.55	2.39	2.39	2.39	2.39	2.39	2.39	2.39	2.39	2.39
	0.60	2.57	2.77	2.77	2.77	2.77	2.77	2.77	2.77	2.77
	0.63	2.57	3.01	3.01	3.01	3.01	3.01	3.01	3.01	3.01
	0.70	2.57	3.44	3.55	3.55	3.55	3.55	3.55	3.55	3.55
t_{N1} [mm]	≥ 0.75	2.57	3.44	3.93	3.93	3.93	3.93	3.93	3.93	3.93
$N_{R,II,k}$ [kN]		2.57	3.44	4.96	6.48	9.19	12.22	15.24	15.24	15.24
u [mm]	40	3.0								
	60	4.5								
t_I [mm]	80	6.0								
	≥ 100	7.5								

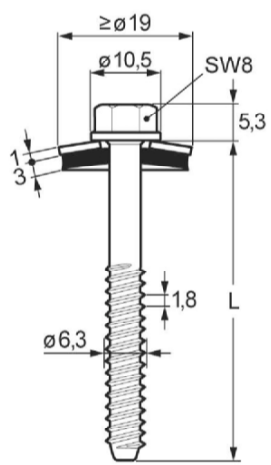
Weitere Festlegungen

Index ^a: Gilt nur für Bauteil II aus S235, S280GD oder HX300LAD.

Index ^b: Der Vorbohrerdurchmesser d_{pd} für nicht angegebene Dicken t_{II} ist wie folgt definiert:

$$d_{pd} = 5.3 \text{ mm für } t_{II} = 1.6 - 4.0 \text{ mm, } d_{pd} = 5.5 \text{ mm für } t_{II} = 4.1 - 6.0 \text{ mm, } d_{pd} = 5.7 \text{ mm für } t_{II} = 6.1 - 10.0 \text{ mm}$$

Gewindefurchende Schraube mit Dichtscheibe Ø 16 mm	Anlage 17
TDB-S-S16-6,3 x L	

	<p>Materialien</p> <p>Schraube: Nichtrostender Stahl A2, A4 oder 1.4547 - EN ISO 3506</p> <p>Scheibe: Nichtrostender Stahl A2 oder A4 - EN ISO 3506 mit EPDM-Dichtung</p> <p>Bauteil I: S280GD bis S450GD - EN 10346</p> <p>Bauteil II: S235 bis S355 - EN 10025 S280GD bis S450GD - EN 10346 HX300LAD bis HX460LAD - EN 10346</p>
	<p>Bohrleistung -</p>

	t_{II} [mm]										
	1.50	2.00	2.50	3.00	4.00	6.00	8.00	10.00	> 10.00 ^a		
d_{pd} [mm] ^b	5.00	5.30				5.50	5.70			5.80	
$V_{R,k}$ [kN]	0.40	1.07	1.07	1.07	1.07	1.07	1.07	1.07	1.07	1.07	
	0.45	1.07	1.07	1.07	1.07	1.07	1.07	1.07	1.07	1.07	
	0.50	1.07	1.07	1.07	1.07	1.07	1.07	1.07	1.07	1.07	
	0.55	1.37	1.37	1.37	1.37	1.37	1.37	1.37	1.37	1.37	
	t_{N2} [mm]	0.60	1.66	1.66	1.66	1.66	1.66	1.66	1.66	1.66	1.66
		0.63	1.84	1.84	1.84	1.84	1.84	1.84	1.84	1.84	1.84
		0.70	2.25	2.25	2.25	2.25	2.25	2.25	2.25	2.25	2.25
≥ 0.75	2.55	2.55	2.55	2.55	2.55	2.55	2.55	2.55	2.55	2.55	
$N_{R,k}$ [kN]	0.40	1.75	1.75	1.75	1.75	1.75	1.75	1.75	1.75	1.75	
	0.45	2.00	2.00	2.00	2.00	2.00	2.00	2.00	2.00	2.00	
	0.50	2.25	2.25	2.25	2.25	2.25	2.25	2.25	2.25	2.25	
	0.55	2.57	2.72	2.72	2.72	2.72	2.72	2.72	2.72	2.72	
	t_{N1} [mm]	0.60	2.57	3.19	3.19	3.19	3.19	3.19	3.19	3.19	3.19
		0.63	2.57	3.44	3.48	3.48	3.48	3.48	3.48	3.48	3.48
		0.70	2.57	3.44	4.13	4.13	4.13	4.13	4.13	4.13	4.13
≥ 0.75	2.57	3.44	4.61	4.61	4.61	4.61	4.61	4.61	4.61	4.61	
$N_{R,II,k}$ [kN]	2.57	3.44	4.96	6.48	9.19	12.22	15.24	15.24	15.24	15.24	
u [mm]	40	3.0									
	60	4.5									
t_I [mm]	80	6.0									
	≥ 100	7.5									

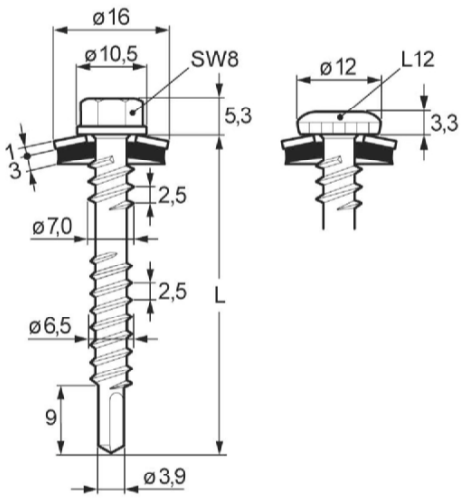
Weitere Festlegungen

Index ^a: Gilt nur für Bauteil II aus S235, S280GD oder HX300LAD.

Index ^b: Der Vorbohrerdurchmesser d_{pd} für nicht angegebene Dicken t_{II} ist wie folgt definiert:

$$d_{pd} = 5.3 \text{ mm für } t_{II} = 1.6 - 4.0 \text{ mm, } d_{pd} = 5.5 \text{ mm für } t_{II} = 4.1 - 6.0 \text{ mm, } d_{pd} = 5.7 \text{ mm für } t_{II} = 6.1 - 10.0 \text{ mm}$$

Gewindefurchende Schraube mit Dichtscheibe $\geq \text{Ø } 19 \text{ mm}$	Anlage 18
TDB-S-S19-6,3 x L	

	<p>Materialien</p> <p>Schraube: Nichtrostender Stahl A2 oder A4 - EN ISO 3506</p> <p>Scheibe: Nichtrostender Stahl A2 oder A4 - EN ISO 3506 mit EPDM-Dichtung</p> <p>Bauteil I: S280GD bis S450GD - EN 10346</p> <p>Bauteil II: Bauholz (Nadelholz) - EN 14081</p>
	<p>Bohrleistung $\Sigma(t_{N1} + t_{N2}) \leq 2.00 \text{ mm}$</p>
	<p>Eigenschaften</p> <p>$M_{y,Rk} = 12.1 \text{ Nm}$</p> <p>$f_{ax,k} = 13.2 \text{ N/mm}^2$ ($l_{ef} = 35 \text{ mm}$, $\rho_a = 350 \text{ kg/m}^3$)</p>

		$l_{ef} [\text{mm}]$							
		35	45	55	65	75			
$V_{R,k} [\text{kN}]$	0.40	0.81	0.81	0.81	0.81	0.81	$V_{R,I,k} [\text{kN}]$	0.81	
	0.45	0.98	0.98	0.98	0.98	0.98		0.98	
	0.50	1.15	1.15	1.15	1.15	1.15		1.15	
	0.55	1.24	1.24	1.24	1.24	1.24		1.24	
	$t_{N2} [\text{mm}]$	0.60	1.33	1.33	1.33	1.33		1.33	1.33
		0.63	1.39	1.39	1.39	1.39		1.39	1.39
		0.70	1.51	1.51	1.51	1.51		1.51	1.51
		≥ 0.75	1.61	1.61	1.61	1.61		1.61	1.61
$N_{R,k} [\text{kN}]$	0.40	1.56	1.56	1.56	1.56	1.56	$N_{R,I,k} [\text{kN}]$	1.56	
	0.45	1.61	1.61	1.61	1.61	1.61		1.61	
	0.50	1.66	1.66	1.66	1.66	1.66		1.66	
	0.55	1.96	1.96	1.96	1.96	1.96		1.96	
	$t_{N1} [\text{mm}]$	0.60	2.26	2.26	2.26	2.26		2.26	2.26
		0.63	2.45	2.45	2.45	2.45		2.45	2.45
		0.70	2.70	2.87	2.87	2.87		2.87	2.87
		≥ 0.75	2.70	3.18	3.18	3.18		3.18	3.18
$N_{R,II,k} [\text{kN}]$		2.70	3.47	4.25	5.02	5.79			
$u [\text{mm}]$	40	3.0							
	60	4.5							
$t_i [\text{mm}]$	80	6.0							
	≥ 100	7.5							

Weitere Festlegungen

Die angegebenen Tragfähigkeitswerte $N_{R,k}$ (und $N_{R,II,k}$) gelten für Bauteil II mit $k_{mod} = 0.9$ und $\rho_k = 350 \text{ kg/m}^3$. $N_{R,k}$ für andere k_{mod} oder ρ_k kann wie folgt bestimmt werden: $N_{R,k}(k_{mod}, \rho_k) = \min \left\{ N_{R,I,k} \mid N_{R,II,k} * \frac{k_{mod}}{0.9} * \frac{\rho_k}{350} \right\}$.

Bohrschraube mit Dichtscheibe Ø 16 mm	Anlage 19
SXCW-S16-6,5 x L, SXCW-L12-S16-6,5 x L	

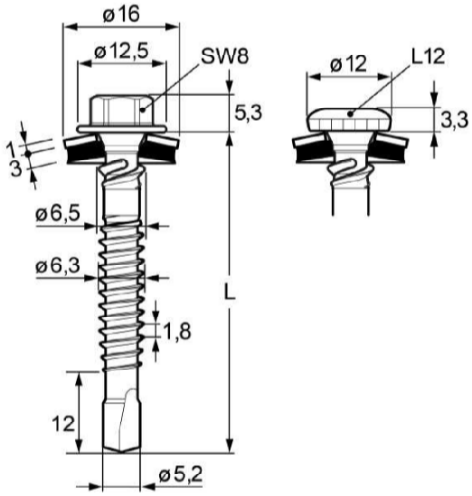
	<p>Materialien</p> <p>Schraube: Nichtrostender Stahl A2 oder A4 - EN ISO 3506</p> <p>Scheibe: Nichtrostender Stahl A2 oder A4 - EN ISO 3506 mit EPDM-Dichtung</p> <p>Bauteil I: S280GD bis S450GD - EN 10346</p> <p>Bauteil II: Bauholz (Nadelholz) - EN 14081</p>
	<p>Bohrleistung $\Sigma(t_{N1} + t_{N2}) \leq 2.00 \text{ mm}$</p>
	<p>Eigenschaften</p> <p>$M_{y,Rk} = 12.1 \text{ Nm}$</p> <p>$f_{ax,k} = 13.2 \text{ N/mm}^2$ ($l_{ef} = 35 \text{ mm}$, $\rho_a = 350 \text{ kg/m}^3$)</p>

		$l_{ef} [\text{mm}]$							
		35	45	55	65	75			
$V_{R,k} [\text{kN}]$	0.40	0.81	0.81	0.81	0.81	0.81	$V_{R,I,k} [\text{kN}]$	0.81	
	0.45	0.98	0.98	0.98	0.98	0.98		0.98	
	0.50	1.15	1.15	1.15	1.15	1.15		1.15	
	0.55	1.24	1.24	1.24	1.24	1.24		1.24	
	$t_{N2} [\text{mm}]$	0.60	1.33	1.33	1.33	1.33		1.33	1.33
		0.63	1.39	1.39	1.39	1.39		1.39	1.39
		0.70	1.51	1.51	1.51	1.51		1.51	1.51
		≥ 0.75	1.61	1.61	1.61	1.61		1.61	1.61
$N_{R,k} [\text{kN}]$	0.40	1.62	1.62	1.62	1.62	1.62	$N_{R,I,k} [\text{kN}]$	1.62	
	0.45	1.86	1.86	1.86	1.86	1.86		1.86	
	0.50	2.10	2.10	2.10	2.10	2.10		2.10	
	0.55	2.37	2.37	2.37	2.37	2.37		2.37	
	$t_{N1} [\text{mm}]$	0.60	2.64	2.64	2.64	2.64		2.64	2.64
		0.63	2.70	2.81	2.81	2.81		2.81	2.81
		0.70	2.70	3.18	3.18	3.18		3.18	3.18
		≥ 0.75	2.70	3.46	3.46	3.46		3.46	3.46
$N_{R,II,k} [\text{kN}]$		2.70	3.47	4.25	5.02	5.79			
$u [\text{mm}]$	40	3.0							
	60	4.5							
$t_i [\text{mm}]$	80	6.0							
	≥ 100	7.5							

Weitere Festlegungen

Die angegebenen Tragfähigkeitswerte $N_{R,k}$ (und $N_{R,II,k}$) gelten für Bauteil II mit $k_{mod} = 0.9$ und $\rho_k = 350 \text{ kg/m}^3$. $N_{R,k}$ für andere k_{mod} oder ρ_k kann wie folgt bestimmt werden: $N_{R,k}(k_{mod}, \rho_k) = \min \left\{ N_{R,I,k} \mid N_{R,II,k} * \frac{k_{mod}}{0.9} * \frac{\rho_k}{350} \right\}$.

Bohrschraube mit Dichtscheibe $\geq \text{Ø } 19 \text{ mm}$	Anlage 20
SXCW-S19-6,5 x L, SXCW-L12-S19-6,5 x L	

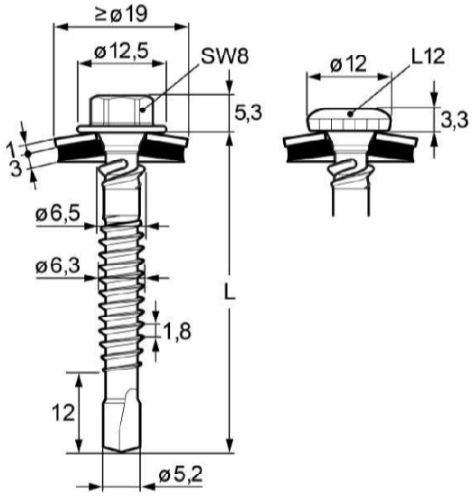
	<p><u>Materialien</u></p> <p>Schraube: Nichtrostender Stahl A2 oder A4 - EN ISO 3506</p> <p>Scheibe: Nichtrostender Stahl A2 oder A4 - EN ISO 3506 mit EPDM-Dichtung</p> <p>Bauteil I: S280GD bis S450GD - EN 10346</p> <p>Bauteil II: Bauholz (Nadelholz) - EN 14081</p>
	<p><u>Bohrleistung</u> $\Sigma(t_{N1} + t_{N2}) \leq 2.00 \text{ mm}$</p>
	<p><u>Eigenschaften</u></p> <p>$M_{y,Rk} = 11.2 \text{ Nm}$</p> <p>$f_{ax,k} = 10.4 \text{ N/mm}^2$ ($l_{ef} = 35 \text{ mm}$, $\rho_a = 350 \text{ kg/m}^3$)</p>

		$l_{ef} [\text{mm}]$							
		35	45	55	65	75			
$V_{R,k} [\text{kN}]$	0.40	0.81	0.81	0.81	0.81	0.81	$V_{R,I,k} [\text{kN}]$	0.81	
	0.45	0.99	0.99	0.99	0.99	0.99		0.99	
	0.50	1.17	1.17	1.17	1.17	1.17		1.17	
	0.55	1.26	1.26	1.26	1.26	1.26		1.26	
	$t_{N2} [\text{mm}]$	0.60	1.35	1.35	1.35	1.35		1.35	1.35
		0.63	1.40	1.40	1.40	1.40		1.40	1.40
		0.70	1.53	1.53	1.53	1.53		1.53	1.53
		≥ 0.75	1.62	1.62	1.62	1.62		1.62	1.62
$N_{R,k} [\text{kN}]$	0.40	1.73	1.73	1.73	1.73	1.73	$N_{R,I,k} [\text{kN}]$	1.73	
	0.45	1.92	1.92	1.92	1.92	1.92		1.92	
	0.50	2.07	2.11	2.11	2.11	2.11		2.11	
	0.55	2.07	2.58	2.58	2.58	2.58		2.58	
	$t_{N1} [\text{mm}]$	0.60	2.07	2.66	3.04	3.04		3.04	3.04
		0.63	2.07	2.66	3.25	3.32		3.32	3.32
		0.70	2.07	2.66	3.25	3.82		3.82	3.82
		≥ 0.75	2.07	2.66	3.25	3.84		4.17	4.17
$N_{R,II,k} [\text{kN}]$		2.07	2.66	3.25	3.84	4.43			
$u [\text{mm}]$	40	3.0							
	60	4.5							
$t_i [\text{mm}]$	80	6.0							
	≥ 100	7.5							

Weitere Festlegungen

Die angegebenen Tragfähigkeitswerte $N_{R,k}$ (und $N_{R,II,k}$) gelten für Bauteil II mit $k_{mod} = 0.9$ und $\rho_k = 350 \text{ kg/m}^3$. $N_{R,k}$ für andere k_{mod} oder ρ_k kann wie folgt bestimmt werden: $N_{R,k}(k_{mod}, \rho_k) = \min \left\{ N_{R,I,k} \mid N_{R,II,k} * \frac{k_{mod}}{0.9} * \frac{\rho_k}{350} \right\}$.

Bohrschraube mit Dichtscheibe Ø 16 mm	Anlage 23
SXC5-S16-6,3 x L, SXC5-L12-S16-6,3 x L	

	<p><u>Materialien</u></p> <p>Schraube: Nichtrostender Stahl A2 oder A4 - EN ISO 3506</p> <p>Scheibe: Nichtrostender Stahl A2 oder A4 - EN ISO 3506 mit EPDM-Dichtung</p> <p>Bauteil I: S280GD bis S450GD - EN 10346</p> <p>Bauteil II: Bauholz (Nadelholz) - EN 14081</p>
	<p><u>Bohrleistung</u> $\Sigma(t_{N1} + t_{N2}) \leq 2.00 \text{ mm}$</p>
	<p><u>Eigenschaften</u></p> <p>$M_{y,Rk} = 11.2 \text{ Nm}$</p> <p>$f_{ax,k} = 10.4 \text{ N/mm}^2$ ($l_{ef} = 35 \text{ mm}$, $\rho_a = 350 \text{ kg/m}^3$)</p>

		$l_{ef} [\text{mm}]$							
		35	45	55	65	75			
$V_{R,k} [\text{kN}]$	0.40	0.81	0.81	0.81	0.81	0.81	$V_{R,I,k} [\text{kN}]$	0.81	
	0.45	0.99	0.99	0.99	0.99	0.99		0.99	
	0.50	1.17	1.17	1.17	1.17	1.17		1.17	
	0.55	1.26	1.26	1.26	1.26	1.26		1.26	
	$t_{N2} [\text{mm}]$	0.60	1.35	1.35	1.35	1.35		1.35	1.35
		0.63	1.40	1.40	1.40	1.40		1.40	1.40
		0.70	1.53	1.53	1.53	1.53		1.53	1.53
		≥ 0.75	1.62	1.62	1.62	1.62		1.62	1.62
$N_{R,k} [\text{kN}]$	0.40	2.07	2.08	2.08	2.08	2.08	$N_{R,I,k} [\text{kN}]$	2.08	
	0.45	2.07	2.08	2.08	2.08	2.08		2.08	
	0.50	2.07	2.08	2.08	2.08	2.08		2.08	
	0.55	2.07	2.53	2.53	2.53	2.53		2.53	
	$t_{N1} [\text{mm}]$	0.60	2.07	2.66	2.97	2.97		2.97	2.97
		0.63	2.07	2.66	3.24	3.24		3.24	3.24
		0.70	2.07	2.66	3.25	3.84		3.99	3.99
		≥ 0.75	2.07	2.66	3.25	3.84		4.43	4.43
$N_{R,II,k} [\text{kN}]$		2.07	2.66	3.25	3.84	4.43			
$u [\text{mm}]$	40	3.0							
	60	4.5							
$t_i [\text{mm}]$	80	6.0							
	≥ 100	7.5							

Weitere Festlegungen

Die angegebenen Tragfähigkeitswerte $N_{R,k}$ (und $N_{R,II,k}$) gelten für Bauteil II mit $k_{mod} = 0.9$ und $\rho_k = 350 \text{ kg/m}^3$. $N_{R,k}$ für andere k_{mod} oder ρ_k kann wie folgt bestimmt werden: $N_{R,k}(k_{mod}, \rho_k) = \min \left\{ N_{R,I,k} \mid N_{R,II,k} * \frac{k_{mod}}{0.9} * \frac{\rho_k}{350} \right\}$.

Bohrschraube mit Dichtscheibe $\geq \text{Ø } 19 \text{ mm}$	Anlage 24
SXC5-S19-6,3 x L, SXC5-L12-S19-6,3 x L	

	<p>Materialien</p> <p>Schraube: Nichtrostender Stahl A2 oder A4 - EN ISO 3506</p> <p>Scheibe: Nichtrostender Stahl A2 oder A4 - EN ISO 3506 mit EPDM-Dichtung</p> <p>Bauteil I: S280GD bis S450GD - EN 10346</p> <p>Bauteil II: Bauholz (Nadelholz) - EN 14081</p>
	<p>Bohrleistung $\Sigma(t_{N1} + t_{N2}) \leq 2.00 \text{ mm}$</p>
	<p>Eigenschaften</p> <p>$M_{y,Rk} = 12.1 \text{ Nm}$</p> <p>$f_{ax,k} = 13.2 \text{ N/mm}^2$ ($l_{ef} = 35 \text{ mm}$, $\rho_a = 350 \text{ kg/m}^3$)</p>

		$l_{ef} [\text{mm}]$							
		35	45	55	65	75			
$V_{R,k} [\text{kN}]$	0.40	0.81	0.81	0.81	0.81	0.81	$V_{R,I,k} [\text{kN}]$	0.81	
	0.45	0.98	0.98	0.98	0.98	0.98		0.98	
	0.50	1.15	1.15	1.15	1.15	1.15		1.15	
	0.55	1.24	1.24	1.24	1.24	1.24		1.24	
	$t_{N2} [\text{mm}]$	0.60	1.33	1.33	1.33	1.33		1.33	1.33
	0.63	1.39	1.39	1.39	1.39	1.39		1.39	1.39
	0.70	1.51	1.51	1.51	1.51	1.51		1.51	1.51
	≥ 0.75	1.61	1.61	1.61	1.61	1.61		1.61	1.61
$N_{R,k} [\text{kN}]$	0.40	1.56	1.56	1.56	1.56	1.56	$N_{R,I,k} [\text{kN}]$	1.56	
	0.45	1.61	1.61	1.61	1.61	1.61		1.61	
	0.50	1.66	1.66	1.66	1.66	1.66		1.66	
	0.55	1.96	1.96	1.96	1.96	1.96		1.96	
	$t_{N1} [\text{mm}]$	0.60	2.26	2.26	2.26	2.26		2.26	2.26
	0.63	2.45	2.45	2.45	2.45	2.45		2.45	2.45
	0.70	2.70	2.87	2.87	2.87	2.87		2.87	2.87
	≥ 0.75	2.70	3.18	3.18	3.18	3.18		3.18	3.18
$N_{R,II,k} [\text{kN}]$		2.70	3.47	4.25	5.02	5.79			
$u [\text{mm}]$	40	3.0							
	60	4.5							
$t_i [\text{mm}]$	80	6.0							
	≥ 100	7.5							

Weitere Festlegungen

Die angegebenen Tragfähigkeitswerte $N_{R,k}$ (und $N_{R,II,k}$) gelten für Bauteil II mit $k_{mod} = 0.9$ und $\rho_k = 350 \text{ kg/m}^3$. $N_{R,k}$ für andere k_{mod} oder ρ_k kann wie folgt bestimmt werden: $N_{R,k}(k_{mod}, \rho_k) = \min \left\{ N_{R,I,k} \mid N_{R,II,k} * \frac{k_{mod}}{0.9} * \frac{\rho_k}{350} \right\}$.

Bohrschraube mit Dichtscheibe Ø 16 mm	Anlage 25
SXW-S16-6,5 x L, SXW-L12-S16-6,5 x L	

	<p>Materialien</p> <p>Schraube: Nichtrostender Stahl A2 oder A4 - EN ISO 3506</p> <p>Scheibe: Nichtrostender Stahl A2 oder A4 - EN ISO 3506 mit EPDM-Dichtung</p> <p>Bauteil I: S280GD bis S450GD - EN 10346</p> <p>Bauteil II: Bauholz (Nadelholz) - EN 14081</p>
	<p>Bohrleistung $\Sigma(t_{N1} + t_{N2}) \leq 2.00 \text{ mm}$</p>
	<p>Eigenschaften</p> <p>$M_{y,Rk} = 12.1 \text{ Nm}$</p> <p>$f_{ax,k} = 13.2 \text{ N/mm}^2$ ($l_{ef} = 35 \text{ mm}$, $\rho_a = 350 \text{ kg/m}^3$)</p>

		$l_{ef} [\text{mm}]$							
		35	45	55	65	75			
$V_{R,k} [\text{kN}]$	0.40	0.81	0.81	0.81	0.81	0.81	$V_{R,I,k} [\text{kN}]$	0.81	
	0.45	0.98	0.98	0.98	0.98	0.98		0.98	
	0.50	1.15	1.15	1.15	1.15	1.15		1.15	
	0.55	1.24	1.24	1.24	1.24	1.24		1.24	
	$t_{N2} [\text{mm}]$	0.60	1.33	1.33	1.33	1.33		1.33	1.33
	0.63	1.39	1.39	1.39	1.39	1.39		1.39	1.39
	0.70	1.51	1.51	1.51	1.51	1.51		1.51	1.51
	≥ 0.75	1.61	1.61	1.61	1.61	1.61		1.61	1.61
$N_{R,k} [\text{kN}]$	0.40	1.62	1.62	1.62	1.62	1.62	$N_{R,I,k} [\text{kN}]$	1.62	
	0.45	1.86	1.86	1.86	1.86	1.86		1.86	
	0.50	2.10	2.10	2.10	2.10	2.10		2.10	
	0.55	2.37	2.37	2.37	2.37	2.37		2.37	
	$t_{N1} [\text{mm}]$	0.60	2.64	2.64	2.64	2.64		2.64	2.64
	0.63	2.70	2.81	2.81	2.81	2.81		2.81	2.81
	0.70	2.70	3.18	3.18	3.18	3.18		3.18	3.18
	≥ 0.75	2.70	3.46	3.46	3.46	3.46		3.46	3.46
$N_{R,II,k} [\text{kN}]$		2.70	3.47	4.25	5.02	5.79			
$u [\text{mm}]$	40	3.0							
	60	4.5							
$t_i [\text{mm}]$	80	6.0							
	≥ 100	7.5							

Weitere Festlegungen

Die angegebenen Tragfähigkeitswerte $N_{R,k}$ (und $N_{R,II,k}$) gelten für Bauteil II mit $k_{mod} = 0.9$ und $\rho_k = 350 \text{ kg/m}^3$. $N_{R,k}$ für andere k_{mod} oder ρ_k kann wie folgt bestimmt werden: $N_{R,k}(k_{mod}, \rho_k) = \min \left\{ N_{R,I,k} \mid N_{R,II,k} * \frac{k_{mod}}{0.9} * \frac{\rho_k}{350} \right\}$.

Bohrschraube mit Dichtscheibe $\geq \text{Ø } 19 \text{ mm}$	Anlage 26
SXW-S19-6,5 x L, SXW-L12-S19-6,5 x L	

	<p><u>Materialien</u></p> <p>Schraube: Nichtrostender Stahl A2, A4 oder 1.4547 - EN ISO 3506</p> <p>Scheibe: Nichtrostender Stahl A2 oder A4 - EN ISO 3506 mit EPDM-Dichtung</p> <p>Bauteil I: S280GD bis S450GD - EN 10346</p> <p>Bauteil II: Bauholz (Nadelholz) - EN 14081</p>
	<p><u>Bohrleistung</u> -</p>
	<p><u>Eigenschaften</u></p> <p>$M_{y,Rk}$ = 13.9 Nm</p> <p>$f_{ax,k}$ = 13.2 N/mm² ($l_{ef} = 29$ mm, $\rho_a = 350$ kg/m³)</p>

		l_p [mm]						
		35	45	55	65	75		
d_{pd} [mm]		4.00						
$V_{R,k}$ [kN]	0.40	0.81	0.81	0.81	0.81	0.81	$V_{R,I,k}$ [kN]	
	0.45	0.98	0.98	0.98	0.98	0.98		
	0.50	1.15	1.15	1.15	1.15	1.15		
	0.55	1.24	1.24	1.24	1.24	1.24		
	t_{N2} [mm]	0.60	1.33	1.33	1.33	1.33		1.33
		0.63	1.39	1.39	1.39	1.39		1.39
		0.70	1.51	1.51	1.51	1.51		1.51
	≥ 0.75	1.61	1.61	1.61	1.61	1.61	1.61	
$N_{R,k}$ [kN]	0.40	1.56	1.56	1.56	1.56	1.56	$N_{R,I,k}$ [kN]	
	0.45	1.61	1.61	1.61	1.61	1.61		
	0.50	1.66	1.66	1.66	1.66	1.66		
	0.55	1.96	1.96	1.96	1.96	1.96		
	t_{N1} [mm]	0.60	2.24	2.26	2.26	2.26		2.26
		0.63	2.24	2.45	2.45	2.45		2.45
		0.70	2.24	2.87	2.87	2.87		2.87
	≥ 0.75	2.24	3.01	3.18	3.18	3.18	3.18	
$N_{R,II,k}$ [kN]		2.24	3.01	3.78	4.56	5.33		
u [mm]	40	3.0						
	60	4.5						
t_i [mm]	80	6.0						
	≥ 100	7.5						

Weitere Festlegungen

Die angegebenen Tragfähigkeitswerte $N_{R,k}$ (und $N_{R,II,k}$) gelten für Bauteil II mit $k_{mod} = 0.9$ und $\rho_k = 350$ kg/m³. $N_{R,k}$ für andere k_{mod} oder ρ_k kann wie folgt bestimmt werden: $N_{R,k}(k_{mod}, \rho_k) = \min \left\{ N_{R,I,k} \mid N_{R,II,k} * \frac{k_{mod}}{0.9} * \frac{\rho_k}{350} \right\}$.

Gewindefurchende Schraube mit Dichtscheibe Ø 16 mm	Anlage 27
TDA-S-S16-6,5 x L	

	<p>Materialien</p> <p>Schraube: Nichtrostender Stahl A2, A4 oder 1.4547 - EN ISO 3506</p> <p>Scheibe: Nichtrostender Stahl A2 oder A4 - EN ISO 3506 mit EPDM-Dichtung</p> <p>Bauteil I: S280GD bis S450GD - EN 10346</p> <p>Bauteil II: Bauholz (Nadelholz) - EN 14081</p>
	<p>Bohrleistung -</p>
	<p>Eigenschaften</p> <p>$M_{y,Rk}$ = 13.9 Nm</p> <p>$f_{ax,k}$ = 13.2 N/mm² ($l_{ef} = 29$ mm, $\rho_a = 350$ kg/m³)</p>

		l_p [mm]							
		35	45	55	65	75			
d_{pd} [mm]		4.00							
$V_{R,k}$ [kN]	0.40	0.81	0.81	0.81	0.81	0.81	$V_{R,I,k}$ [kN]	0.81	
	0.45	0.98	0.98	0.98	0.98	0.98		0.98	
	0.50	1.15	1.15	1.15	1.15	1.15		1.15	
	0.55	1.24	1.24	1.24	1.24	1.24		1.24	
	t_{N2} [mm]	0.60	1.33	1.33	1.33	1.33		1.33	1.33
		0.63	1.39	1.39	1.39	1.39		1.39	1.39
		0.70	1.51	1.51	1.51	1.51		1.51	1.51
	≥ 0.75	1.61	1.61	1.61	1.61	1.61	1.61	1.61	
$N_{R,k}$ [kN]	0.40	1.62	1.62	1.62	1.62	1.62	$N_{R,I,k}$ [kN]	1.62	
	0.45	1.86	1.86	1.86	1.86	1.86		1.86	
	0.50	2.10	2.10	2.10	2.10	2.10		2.10	
	0.55	2.24	2.37	2.37	2.37	2.37		2.37	
	t_{N1} [mm]	0.60	2.24	2.64	2.64	2.64		2.64	2.64
		0.63	2.24	2.81	2.81	2.81		2.81	2.81
		0.70	2.24	3.01	3.18	3.18		3.18	3.18
	≥ 0.75	2.24	3.01	3.46	3.46	3.46	3.46	3.46	
$N_{R,II,k}$ [kN]		2.24	3.01	3.78	4.56	5.33			
u [mm]	40	3.0							
	60	4.5							
	80	6.0							
t_i [mm]	80	6.0							
	≥ 100	7.5							

Weitere Festlegungen

Die angegebenen Tragfähigkeitswerte $N_{R,k}$ (und $N_{R,II,k}$) gelten für Bauteil II mit $k_{mod} = 0.9$ und $\rho_k = 350$ kg/m³. $N_{R,k}$ für andere k_{mod} oder ρ_k kann wie folgt bestimmt werden: $N_{R,k}(k_{mod}, \rho_k) = \min \left\{ N_{R,I,k} \mid N_{R,II,k} * \frac{k_{mod}}{0.9} * \frac{\rho_k}{350} \right\}$.

Gewindenfurchende Schraube mit Dichtscheibe $\geq \text{Ø } 19$ mm	Anlage 28
TDA-S-S19-6,5 x L	

	<p>Materialien</p> <p>Schraube: Kohlenstoffstahl mit Korrosionsschutzbeschichtung</p> <p>Scheibe: Nichtrostender Stahl A2 - EN ISO 3506 mit EPDM-Dichtung</p> <p>Bauteil I: S280GD bis S450GD - EN 10346</p> <p>Bauteil II: S235 bis S355 - EN 10025 S280GD bis S450GD - EN 10346 HX300LAD bis HX460LAD - EN 10346</p>
	<p>Bohrleistung $\Sigma(t_{N1} + t_{N2} + t_{II}) \leq 6.00 \text{ mm}$</p>

		$t_{II} \text{ [mm]}$						
		1.50	1.75	2.00	2.50	3.00	4.00	
$V_{R,k} \text{ [kN]}$	0.40	0.67 ^a	0.85 ^a	0.85 ^a	0.85 ^a	0.85 ^a	0.85 ^a	
	0.45	0.90 ^a	0.90 ^a	0.90 ^a	0.90 ^a	0.90 ^a	0.90 ^a	
	0.50	1.12 ^a	1.25 ^a	1.25 ^a	1.25 ^a	1.25 ^a	1.25 ^a	
	0.55	1.34 ^a	1.50 ^a	1.50 ^a	1.50 ^a	1.50 ^a	1.50 ^a	
	$t_{N2} \text{ [mm]}$	0.60	1.57 ^a	1.69 ^a	1.69 ^a	1.69 ^a	1.69 ^a	1.69 ^a
		0.63	1.70 ^a	1.84 ^a	1.84 ^a	1.84 ^a	1.84 ^a	1.84 ^a
		0.70	1.70 ^a	1.93 ^a	1.93 ^a	1.93 ^a	1.93 ^a	1.93 ^a
		≥ 0.75	1.70 ^a	1.99 ^a	1.99 ^a	1.99 ^a	1.99 ^a	1.99 ^a
$N_{R,k} \text{ [kN]}$	0.40	1.48 ^a	1.48 ^a	1.48 ^a	1.48 ^a	1.48 ^a	1.48 ^a	
	0.45	1.64 ^a	1.64 ^a	1.64 ^a	1.64 ^a	1.64 ^a	1.64 ^a	
	0.50	1.79	1.79 ^a	1.79 ^a	1.79 ^a	1.79 ^a	1.79 ^a	
	0.55	1.82	2.04 ^a	2.04 ^a	2.04 ^a	2.04 ^a	2.04 ^a	
	$t_{N1} \text{ [mm]}$	0.60	1.82	2.29	2.29 ^a	2.29 ^a	2.29 ^a	2.29 ^a
		0.63	1.82	2.41	2.46 ^a	2.46 ^a	2.46 ^a	2.46 ^a
		0.70	1.82	2.41	2.82	2.82 ^a	2.82 ^a	2.82 ^a
		≥ 0.75	1.82	2.41	3.00	3.07 ^a	3.07 ^a	3.07 ^a
$N_{R,II,k} \text{ [kN]}$		1.82	2.41	3.00	4.31	5.61	10.77	
$u \text{ [mm]}$	40	2.0						
	60	4.0						
$t_i \text{ [mm]}$	80	5.7						
	≥ 100	7.1						

Weitere Festlegungen

Index ^a: Für Bauteil I aus S320GD bis S450GD darf der Tragfähigkeitswert um 8.3% erhöht werden.

Bohrschraube mit Dichtscheibe Ø 16 mm	Anlage 29
SDT5-S16-5,5 x L, SDT5-L12-S16-5,5 x L	

	<p><u>Materialien</u></p> <p>Schraube: Kohlenstoffstahl mit Korrosionsschutzbeschichtung</p> <p>Scheibe: Nichtrostender Stahl A2 - EN ISO 3506 mit EPDM-Dichtung</p> <p>Bauteil I: S280GD bis S450GD - EN 10346</p> <p>Bauteil II: S235 bis S355 - EN 10025 S280GD bis S450GD - EN 10346 HX300LAD bis HX460LAD - EN 10346</p>
	<p><u>Bohrleistung</u> $\Sigma(t_{N1} + t_{N2} + t_{II}) \leq 6.00 \text{ mm}$</p>

		$t_{II} \text{ [mm]}$						
		1.50	1.75	2.00	2.50	3.00	4.00	
$V_{R,k} \text{ [kN]}$	0.40	0.67 ^a	0.85 ^a	0.85 ^a	0.85 ^a	0.85 ^a	0.85 ^a	
	0.45	0.90 ^a	0.90 ^a	0.90 ^a	0.90 ^a	0.90 ^a	0.90 ^a	
	0.50	1.12 ^a	1.25 ^a	1.25 ^a	1.25 ^a	1.25 ^a	1.25 ^a	
	0.55	1.34 ^a	1.50 ^a	1.50 ^a	1.50 ^a	1.50 ^a	1.50 ^a	
	$t_{N2} \text{ [mm]}$	0.60	1.57 ^a	1.69 ^a	1.69 ^a	1.69 ^a	1.69 ^a	1.69 ^a
		0.63	1.70 ^a	1.84 ^a	1.84 ^a	1.84 ^a	1.84 ^a	1.84 ^a
		0.70	1.70 ^a	1.93 ^a	1.93 ^a	1.93 ^a	1.93 ^a	1.93 ^a
		≥ 0.75	1.70 ^a	1.99 ^a	1.99 ^a	1.99 ^a	1.99 ^a	1.99 ^a
$N_{R,k} \text{ [kN]}$	0.40	1.53 ^a	1.53 ^a	1.53 ^a	1.53 ^a	1.53 ^a	1.53 ^a	
	0.45	1.69	1.69 ^a	1.69 ^a	1.69 ^a	1.69 ^a	1.69 ^a	
	0.50	1.82	1.84 ^a	1.84 ^a	1.84 ^a	1.84 ^a	1.84 ^a	
	0.55	1.82	2.10 ^a	2.10 ^a	2.10 ^a	2.10 ^a	2.10 ^a	
	$t_{N1} \text{ [mm]}$	0.60	1.82	2.37	2.37 ^a	2.37 ^a	2.37 ^a	2.37 ^a
		0.63	1.82	2.41	2.53 ^a	2.53 ^a	2.53 ^a	2.53 ^a
		0.70	1.82	2.41	2.90	2.90 ^a	2.90 ^a	2.90 ^a
		≥ 0.75	1.82	2.41	3.00	3.17 ^a	3.17 ^a	3.17 ^a
$N_{R,II,k} \text{ [kN]}$		1.82	2.41	3.00	4.31	5.61	10.77	
$u \text{ [mm]}$	40	2.0						
	60	4.0						
$t_i \text{ [mm]}$	80	5.7						
	≥ 100	7.1						

Weitere Festlegungen

Index ^a: Für Bauteil I aus S320GD bis S450GD darf der Tragfähigkeitswert um 8.3% erhöht werden.

Bohrschraube mit Dichtscheibe $\geq \text{Ø } 19 \text{ mm}$

SDT5-S19-5,5 x L, SDT5-L12-S19-5,5 x L

Anlage 30

	<p><u>Materialien</u></p> <p>Schraube: Kohlenstoffstahl mit Korrosionsschutzbeschichtung</p> <p>Scheibe: Aluminiumlegierung - EN 573 mit EPDM-Dichtung</p> <p>Bauteil I: S280GD bis S450GD - EN 10346</p> <p>Bauteil II: S235 bis S355 - EN 10025 S280GD bis S450GD - EN 10346 HX300LAD bis HX460LAD - EN 10346</p>
	<p><u>Bohrleistung</u> $\Sigma(t_{N1} + t_{N2} + t_{II}) \leq 6.00 \text{ mm}$</p>

		$t_{II} \text{ [mm]}$						
		1.50	1.75	2.00	2.50	3.00	4.00	
$V_{R,k} \text{ [kN]}$	0.40	0.67 ^a	0.85 ^a	0.85 ^a	0.85 ^a	0.85 ^a	0.85 ^a	
	0.45	0.90 ^a	0.90 ^a	0.90 ^a	0.90 ^a	0.90 ^a	0.90 ^a	
	0.50	1.12 ^a	1.25 ^a	1.25 ^a	1.25 ^a	1.25 ^a	1.25 ^a	
	0.55	1.34 ^a	1.50 ^a	1.50 ^a	1.50 ^a	1.50 ^a	1.50 ^a	
	$t_{N2} \text{ [mm]}$	0.60	1.57 ^a	1.69 ^a	1.69 ^a	1.69 ^a	1.69 ^a	1.69 ^a
		0.63	1.70 ^a	1.84 ^a	1.84 ^a	1.84 ^a	1.84 ^a	1.84 ^a
		0.70	1.70 ^a	1.93 ^a	1.93 ^a	1.93 ^a	1.93 ^a	1.93 ^a
		≥ 0.75	1.70 ^a	1.99 ^a	1.99 ^a	1.99 ^a	1.99 ^a	1.99 ^a
$N_{R,k} \text{ [kN]}$	0.40	0.78 ^a	0.78 ^a	0.78 ^a	0.78 ^a	0.78 ^a	0.78 ^a	
	0.45	1.12 ^a	1.12 ^a	1.12 ^a	1.12 ^a	1.12 ^a	1.12 ^a	
	0.50	1.46 ^a	1.46 ^a	1.46 ^a	1.46 ^a	1.46 ^a	1.46 ^a	
	0.55	1.70	1.70 ^a	1.70 ^a	1.70 ^a	1.70 ^a	1.70 ^a	
	$t_{N1} \text{ [mm]}$	0.60	1.82	1.94 ^a	1.94 ^a	1.94 ^a	1.94 ^a	1.94 ^a
		0.63	1.82	2.08 ^a	2.08 ^a	2.08 ^a	2.08 ^a	2.08 ^a
		0.70	1.82	2.41	2.42 ^a	2.42 ^a	2.42 ^a	2.42 ^a
		≥ 0.75	1.82	2.41	2.66 ^a	2.66 ^a	2.66 ^a	2.66 ^a
$N_{R,II,k} \text{ [kN]}$		1.82	2.41	3.00	4.31	5.61	10.77	
$u \text{ [mm]}$	40	2.0						
	60	4.0						
$t_i \text{ [mm]}$	80	5.7						
	≥ 100	7.1						

Weitere Festlegungen

Index ^a: Für Bauteil I aus S320GD bis S450GD darf der Tragfähigkeitswert um 8.3% erhöht werden.

Bohrschraube mit Dichtscheibe Ø 16 mm	Anlage 31
SDT5-A16-5,5 x L, SDT5-L12-A16-5,5 x L	

	<p><u>Materialien</u></p> <p>Schraube: Kohlenstoffstahl mit Korrosionsschutzbeschichtung</p> <p>Scheibe: Aluminiumlegierung - EN 573 mit EPDM-Dichtung</p> <p>Bauteil I: S280GD bis S450GD - EN 10346</p> <p>Bauteil II: S235 bis S355 - EN 10025 S280GD bis S450GD - EN 10346 HX300LAD bis HX460LAD - EN 10346</p>
	<p><u>Bohrleistung</u> $\Sigma(t_{N1} + t_{N2} + t_{II}) \leq 6.00 \text{ mm}$</p>

		$t_{II} \text{ [mm]}$						
		1.50	1.75	2.00	2.50	3.00	4.00	
$V_{R,k} \text{ [kN]}$	0.40	0.67 ^a	0.85 ^a	0.85 ^a	0.85 ^a	0.85 ^a	0.85 ^a	
	0.45	0.90 ^a	0.90 ^a	0.90 ^a	0.90 ^a	0.90 ^a	0.90 ^a	
	0.50	1.12 ^a	1.25 ^a	1.25 ^a	1.25 ^a	1.25 ^a	1.25 ^a	
	0.55	1.34 ^a	1.50 ^a	1.50 ^a	1.50 ^a	1.50 ^a	1.50 ^a	
	$t_{N2} \text{ [mm]}$	0.60	1.57 ^a	1.69 ^a	1.69 ^a	1.69 ^a	1.69 ^a	1.69 ^a
		0.63	1.70 ^a	1.84 ^a	1.84 ^a	1.84 ^a	1.84 ^a	1.84 ^a
		0.70	1.70 ^a	1.93 ^a	1.93 ^a	1.93 ^a	1.93 ^a	1.93 ^a
		≥ 0.75	1.70 ^a	1.99 ^a	1.99 ^a	1.99 ^a	1.99 ^a	1.99 ^a
$N_{R,k} \text{ [kN]}$	0.40	1.18 ^a	1.18 ^a	1.18 ^a	1.18 ^a	1.18 ^a	1.18 ^a	
	0.45	1.32 ^a	1.32 ^a	1.32 ^a	1.32 ^a	1.32 ^a	1.32 ^a	
	0.50	1.46 ^a	1.46 ^a	1.46 ^a	1.46 ^a	1.46 ^a	1.46 ^a	
	0.55	1.70	1.70 ^a	1.70 ^a	1.70 ^a	1.70 ^a	1.70 ^a	
	$t_{N1} \text{ [mm]}$	0.60	1.82	1.94 ^a	1.94 ^a	1.94 ^a	1.94 ^a	1.94 ^a
		0.63	1.82	2.08 ^a	2.08 ^a	2.08 ^a	2.08 ^a	2.08 ^a
		0.70	1.82	2.41	2.42 ^a	2.42 ^a	2.42 ^a	2.42 ^a
		≥ 0.75	1.82	2.41	2.66 ^a	2.66 ^a	2.66 ^a	2.66 ^a
$N_{R,II,k} \text{ [kN]}$		1.82	2.41	3.00	4.31	5.61	10.77	
$u \text{ [mm]}$	40	2.0						
	60	4.0						
$t_i \text{ [mm]}$	80	5.7						
	≥ 100	7.1						

Weitere Festlegungen

Index ^a: Für Bauteil I aus S320GD bis S450GD darf der Tragfähigkeitswert um 8.3% erhöht werden.

Bohrschraube mit Dichtscheibe Ø 19 mm	Anlage 32
SDT5-A19-5,5 x L, SDT5-L12-A19-5,5 x L	

	<p><u>Materialien</u></p> <p>Schraube: Kohlenstoffstahl mit Korrosionsschutzbeschichtung</p> <p>Scheibe: Nichtrostender Stahl A2 - EN ISO 3506 mit EPDM-Dichtung</p> <p>Bauteil I: S280GD bis S450GD - EN 10346</p> <p>Bauteil II: S235 bis S355 - EN 10025 S280GD bis S450GD - EN 10346 HX300LAD bis HX460LAD - EN 10346</p>
	<p><u>Bohrleistung</u> $\Sigma(t_{N1} + t_{N2} + t_{II}) \leq 14.00$ mm</p>

		t_{II} [mm]					
		4.00	5.00	6.00	8.00	10.00	12.00
$V_{R,k}$ [kN]	0.40	0.86 ^a	0.86 ^a	0.86 ^a	0.86 ^a	0.86 ^a	0.86 ^a
	0.45	1.02 ^a	1.02 ^a	1.02 ^a	1.02 ^a	1.02 ^a	1.02 ^a
	0.50	1.18 ^a	1.18 ^a	1.18 ^a	1.18 ^a	1.18 ^a	1.18 ^a
	0.55	1.32 ^a	1.32 ^a	1.32 ^a	1.32 ^a	1.32 ^a	1.32 ^a
	t_{N2} [mm]	0.60	1.45 ^a	1.45 ^a	1.45 ^a	1.45 ^a	1.45 ^a
		0.63	1.52 ^a	1.52 ^a	1.52 ^a	1.52 ^a	1.52 ^a
		0.70	1.91 ^a	1.91 ^a	1.91 ^a	1.91 ^a	1.91 ^a
		≥ 0.75	2.18 ^a	2.18 ^a	2.18 ^a	2.18 ^a	2.18 ^a
$N_{R,k}$ [kN]	0.40	1.16 ^a	1.16 ^a	1.16 ^a	1.16 ^a	1.16 ^a	1.16 ^a
	0.45	1.41 ^a	1.41 ^a	1.41 ^a	1.41 ^a	1.41 ^a	1.41 ^a
	0.50	1.65 ^a	1.65 ^a	1.65 ^a	1.65 ^a	1.65 ^a	1.65 ^a
	0.55	1.96 ^a	1.96 ^a	1.96 ^a	1.96 ^a	1.96 ^a	1.96 ^a
	t_{N1} [mm]	0.60	2.25 ^a	2.25 ^a	2.25 ^a	2.25 ^a	2.25 ^a
		0.63	2.43 ^a	2.43 ^a	2.43 ^a	2.43 ^a	2.43 ^a
		0.70	2.89 ^a	2.89 ^a	2.89 ^a	2.89 ^a	2.89 ^a
		≥ 0.75	3.21 ^a	3.21 ^a	3.21 ^a	3.21 ^a	3.21 ^a
$N_{R,II,k}$ [kN]		4.97	6.41	7.84	10.71	10.71	10.71
u [mm]	40	1.8					
	60	3.3					
t_i [mm]	80	4.6					
	≥ 100	5.7					

Weitere Festlegungen

Index ^a: Für Bauteil I aus S320GD bis S450GD darf der Tragfähigkeitswert um 8.3% erhöht werden.

Bohrschraube mit Dichtscheibe Ø 16 mm	Anlage 33
SDT14-S16-5,5 x L, SDT14-L12-S16-5,5 x L	

	<p><u>Materialien</u></p> <p>Schraube: Kohlenstoffstahl mit Korrosionsschutzbeschichtung</p> <p>Scheibe: Nichtrostender Stahl A2 - EN ISO 3506 mit EPDM-Dichtung</p> <p>Bauteil I: S280GD bis S450GD - EN 10346</p> <p>Bauteil II: S235 bis S355 - EN 10025 S280GD bis S450GD - EN 10346 HX300LAD bis HX460LAD - EN 10346</p>
	<p><u>Bohrleistung</u> $\Sigma(t_{N1} + t_{N2} + t_{II}) \leq 14.00$ mm</p>

		t_{II} [mm]					
		4.00	5.00	6.00	8.00	10.00	12.00
$V_{R,k}$ [kN]	0.40	0.86 ^a	0.86 ^a	0.86 ^a	0.86 ^a	0.86 ^a	0.86 ^a
	0.45	1.02 ^a	1.02 ^a	1.02 ^a	1.02 ^a	1.02 ^a	1.02 ^a
	0.50	1.18 ^a	1.18 ^a	1.18 ^a	1.18 ^a	1.18 ^a	1.18 ^a
	0.55	1.32 ^a	1.32 ^a	1.32 ^a	1.32 ^a	1.32 ^a	1.32 ^a
	t_{N2} [mm]	0.60	1.45 ^a	1.45 ^a	1.45 ^a	1.45 ^a	1.45 ^a
		0.63	1.52 ^a	1.52 ^a	1.52 ^a	1.52 ^a	1.52 ^a
		0.70	1.91 ^a	1.91 ^a	1.91 ^a	1.91 ^a	1.91 ^a
		≥ 0.75	2.18 ^a	2.18 ^a	2.18 ^a	2.18 ^a	2.18 ^a
$N_{R,k}$ [kN]	0.40	1.24 ^a	1.24 ^a	1.24 ^a	1.24 ^a	1.24 ^a	1.24 ^a
	0.45	1.64 ^a	1.64 ^a	1.64 ^a	1.64 ^a	1.64 ^a	1.64 ^a
	0.50	2.04 ^a	2.04 ^a	2.04 ^a	2.04 ^a	2.04 ^a	2.04 ^a
	0.55	2.34 ^a	2.34 ^a	2.34 ^a	2.34 ^a	2.34 ^a	2.34 ^a
	t_{N1} [mm]	0.60	2.64 ^a	2.64 ^a	2.64 ^a	2.64 ^a	2.64 ^a
		0.63	2.82 ^a	2.82 ^a	2.82 ^a	2.82 ^a	2.82 ^a
		0.70	2.89 ^a	2.89 ^a	2.89 ^a	2.89 ^a	2.89 ^a
		≥ 0.75	3.52 ^a	3.52 ^a	3.52 ^a	3.52 ^a	3.52 ^a
$N_{R,II,k}$ [kN]		4.97	6.41	7.84	10.71	10.71	10.71
u [mm]	40	1.8					
	60	3.3					
t_i [mm]	80	4.6					
	≥ 100	5.7					

Weitere Festlegungen

Index ^a: Für Bauteil I aus S320GD bis S450GD darf der Tragfähigkeitswert um 8.3% erhöht werden.

Bohrschraube mit Dichtscheibe $\geq \varnothing 19$ mm	Anlage 34
SDT14-S19-5,5 x L, SDT14-L12-S19-5,5 x L	

	<p><u>Materialien</u></p> <p>Schraube: Kohlenstoffstahl mit Korrosionsschutzbeschichtung</p> <p>Scheibe: Aluminiumlegierung - EN 573 mit EPDM-Dichtung</p> <p>Bauteil I: S280GD bis S450GD - EN 10346</p> <p>Bauteil II: S235 bis S355 - EN 10025 S280GD bis S450GD - EN 10346 HX300LAD bis HX460LAD - EN 10346</p>
	<p><u>Bohrleistung</u> $\Sigma(t_{N1} + t_{N2} + t_{II}) \leq 14.00 \text{ mm}$</p>

		$t_{II} \text{ [mm]}$					
		4.00	5.00	6.00	8.00	10.00	12.00
$V_{R,k} \text{ [kN]}$	0.40	0.86 ^a	0.86 ^a	0.86 ^a	0.86 ^a	0.86 ^a	0.86 ^a
	0.45	1.02 ^a	1.02 ^a	1.02 ^a	1.02 ^a	1.02 ^a	1.02 ^a
	0.50	1.18 ^a	1.18 ^a	1.18 ^a	1.18 ^a	1.18 ^a	1.18 ^a
	0.55	1.32 ^a	1.32 ^a	1.32 ^a	1.32 ^a	1.32 ^a	1.32 ^a
	$t_{N2} \text{ [mm]}$	0.60	1.45 ^a	1.45 ^a	1.45 ^a	1.45 ^a	1.45 ^a
		0.63	1.52 ^a	1.52 ^a	1.52 ^a	1.52 ^a	1.52 ^a
		0.70	1.91 ^a	1.91 ^a	1.91 ^a	1.91 ^a	1.91 ^a
		≥ 0.75	2.18 ^a	2.18 ^a	2.18 ^a	2.18 ^a	2.18 ^a
$N_{R,k} \text{ [kN]}$	0.40	0.62 ^a	0.62 ^a	0.62 ^a	0.62 ^a	0.62 ^a	0.62 ^a
	0.45	0.98 ^a	0.98 ^a	0.98 ^a	0.98 ^a	0.98 ^a	0.98 ^a
	0.50	1.34 ^a	1.34 ^a	1.34 ^a	1.34 ^a	1.34 ^a	1.34 ^a
	0.55	1.60 ^a	1.60 ^a	1.60 ^a	1.60 ^a	1.60 ^a	1.60 ^a
	$t_{N1} \text{ [mm]}$	0.60	1.87 ^a	1.87 ^a	1.87 ^a	1.87 ^a	1.87 ^a
		0.63	2.03 ^a	2.03 ^a	2.03 ^a	2.03 ^a	2.03 ^a
		0.70	2.40 ^a	2.40 ^a	2.40 ^a	2.40 ^a	2.40 ^a
		≥ 0.75	2.66 ^a	2.66 ^a	2.66 ^a	2.66 ^a	2.66 ^a
$N_{R,II,k} \text{ [kN]}$		4.97	6.41	7.84	10.71	10.71	10.71
$u \text{ [mm]}$	40	1.8					
	60	3.3					
$t_i \text{ [mm]}$	80	4.6					
	≥ 100	5.7					

Weitere Festlegungen

Index ^a: Für Bauteil I aus S320GD bis S450GD darf der Tragfähigkeitswert um 8.3% erhöht werden.

Bohrschraube mit Dichtscheibe Ø 16 mm

SDT14-A16-5,5 x L, SDT14-L12-A16-5,5 x L

Anlage 35

	<p><u>Materialien</u></p> <p>Schraube: Kohlenstoffstahl mit Korrosionsschutzbeschichtung</p> <p>Scheibe: Aluminiumlegierung - EN 573 mit EPDM-Dichtung</p> <p>Bauteil I: S280GD bis S450GD - EN 10346</p> <p>Bauteil II: S235 bis S355 - EN 10025 S280GD bis S450GD - EN 10346 HX300LAD bis HX460LAD - EN 10346</p>
	<p><u>Bohrleistung</u> $\Sigma(t_{N1} + t_{N2} + t_{II}) \leq 14.00$ mm</p>

		t_{II} [mm]					
		4.00	5.00	6.00	8.00	10.00	12.00
$V_{R,k}$ [kN]	0.40	0.86 ^a	0.86 ^a	0.86 ^a	0.86 ^a	0.86 ^a	0.86 ^a
	0.45	1.02 ^a	1.02 ^a	1.02 ^a	1.02 ^a	1.02 ^a	1.02 ^a
	0.50	1.18 ^a	1.18 ^a	1.18 ^a	1.18 ^a	1.18 ^a	1.18 ^a
	0.55	1.32 ^a	1.32 ^a	1.32 ^a	1.32 ^a	1.32 ^a	1.32 ^a
	t_{N2} [mm]	0.60	1.45 ^a	1.45 ^a	1.45 ^a	1.45 ^a	1.45 ^a
		0.63	1.52 ^a	1.52 ^a	1.52 ^a	1.52 ^a	1.52 ^a
		0.70	1.91 ^a	1.91 ^a	1.91 ^a	1.91 ^a	1.91 ^a
		≥ 0.75	2.18 ^a	2.18 ^a	2.18 ^a	2.18 ^a	2.18 ^a
$N_{R,k}$ [kN]	0.40	0.94 ^a	0.94 ^a	0.94 ^a	0.94 ^a	0.94 ^a	0.94 ^a
	0.45	1.14 ^a	1.14 ^a	1.14 ^a	1.14 ^a	1.14 ^a	1.14 ^a
	0.50	1.34 ^a	1.34 ^a	1.34 ^a	1.34 ^a	1.34 ^a	1.34 ^a
	0.55	1.60 ^a	1.60 ^a	1.60 ^a	1.60 ^a	1.60 ^a	1.60 ^a
	t_{N1} [mm]	0.60	1.87 ^a	1.87 ^a	1.87 ^a	1.87 ^a	1.87 ^a
		0.63	2.03 ^a	2.03 ^a	2.03 ^a	2.03 ^a	2.03 ^a
		0.70	2.40 ^a	2.40 ^a	2.40 ^a	2.40 ^a	2.40 ^a
		≥ 0.75	2.66 ^a	2.66 ^a	2.66 ^a	2.66 ^a	2.66 ^a
$N_{R,II,k}$ [kN]		4.97	6.41	7.84	10.71	10.71	10.71
u [mm]	40	1.8					
	60	3.3					
t_i [mm]	80	4.6					
	≥ 100	5.7					

Weitere Festlegungen

Index ^a: Für Bauteil I aus S320GD bis S450GD darf der Tragfähigkeitswert um 8.3% erhöht werden.

Bohrschraube mit Dichtscheibe Ø 19 mm	Anlage 36
SDT14-A19-5,5 x L, SDT14-L12-A19-5,5 x L	

	<p>Materialien</p> <p>Schraube: Kohlenstoffstahl mit Korrosionsschutzbeschichtung</p> <p>Scheibe: Nichtrostender Stahl A2 - EN ISO 3506 mit EPDM-Dichtung</p> <p>Bauteil I: S280GD bis S450GD - EN 10346</p> <p>Bauteil II: Bauholz (Nadelholz) - EN 14081</p>
	<p>Bohrleistung $\Sigma(t_{N1} + t_{N2}) \leq 2.00 \text{ mm}$</p>
	<p>Eigenschaften</p> <p>$M_{y,Rk} = 15.4 \text{ Nm}$</p> <p>$f_{ax,k} = 13.2 \text{ N/mm}^2$ ($l_{ef} = 35 \text{ mm}$, $\rho_a = 350 \text{ kg/m}^3$)</p>

		$l_{ef} [\text{mm}]$						
		35	45	55	65	75		
$V_{R,k} [\text{kN}]$	0.40	n/a	n/a	n/a	n/a	n/a	$V_{R,I,k} [\text{kN}]$	n/a
	0.45	n/a	n/a	n/a	n/a	n/a		n/a
	0.50	1.00 ^a	1.00 ^a	1.00 ^a	1.00 ^a	1.00 ^a		1.00 ^a
	0.55	1.20 ^a	1.20 ^a	1.20 ^a	1.20 ^a	1.20 ^a		1.20 ^a
	0.60	1.39 ^a	1.39 ^a	1.39 ^a	1.39 ^a	1.39 ^a		1.39 ^a
	0.63	1.50 ^a	1.50 ^a	1.50 ^a	1.50 ^a	1.50 ^a		1.50 ^a
	0.70	1.50 ^a	1.50 ^a	1.50 ^a	1.50 ^a	1.50 ^a		1.50 ^a
$t_{N2} [\text{mm}]$	≥ 0.75	1.50 ^a	1.50 ^a	1.50 ^a	1.50 ^a	1.50 ^a	1.50 ^a	
$N_{R,k} [\text{kN}]$	0.40	n/a	n/a	n/a	n/a	n/a	$N_{R,I,k} [\text{kN}]$	n/a
	0.45	n/a	n/a	n/a	n/a	n/a		n/a
	0.50	1.33 ^a	1.33 ^a	1.33 ^a	1.33 ^a	1.33 ^a		1.33 ^a
	0.55	1.67 ^a	1.67 ^a	1.67 ^a	1.67 ^a	1.67 ^a		1.67 ^a
	0.60	1.72 ^a	1.72 ^a	1.72 ^a	1.72 ^a	1.72 ^a		1.72 ^a
	0.63	1.75 ^a	1.75 ^a	1.75 ^a	1.75 ^a	1.75 ^a		1.75 ^a
	0.70	1.75 ^a	1.75 ^a	1.75 ^a	1.75 ^a	1.75 ^a		1.75 ^a
$t_{N1} [\text{mm}]$	≥ 0.75	1.75 ^a	1.75 ^a	1.75 ^a	1.75 ^a	1.75 ^a	1.75 ^a	
$N_{R,II,k} [\text{kN}]$		2.70	3.47	4.25	5.02	5.79		
$u [\text{mm}]$	40	2.8						
	60	4.3						
$t_i [\text{mm}]$	80	5.7						
	≥ 100	7.1						

Weitere Festlegungen

Index ^a: Für Bauteil I aus S320GD bis S450GD darf der Tragfähigkeitswert um 8.3% erhöht werden.

Die angegebenen Tragfähigkeitswerte $N_{R,k}$ (und $N_{R,II,k}$) gelten für Bauteil II mit $k_{mod} = 0.9$ und $\rho_k = 350 \text{ kg/m}^3$. $N_{R,k}$ für andere k_{mod} oder ρ_k kann wie folgt bestimmt werden: $N_{R,k}(k_{mod}, \rho_k) = \min \left\{ N_{R,I,k} \left| N_{R,II,k} * \frac{k_{mod}}{0.9} * \frac{\rho_k}{350} \right. \right\}$.

Bohrschraube mit Dichtscheibe Ø 16 mm	Anlage 37
SDTW-S16-6,5 x L, SDTW-L12-S16-6,5 x L	

	<p>Materialien</p> <p>Schraube: Kohlenstoffstahl mit Korrosionsschutzbeschichtung</p> <p>Scheibe: Nichtrostender Stahl A2 - EN ISO 3506 mit EPDM-Dichtung</p> <p>Bauteil I: S280GD bis S450GD - EN 10346</p> <p>Bauteil II: Bauholz (Nadelholz) - EN 14081</p>
	<p>Bohrleistung $\Sigma(t_{N1} + t_{N2}) \leq 2.00 \text{ mm}$</p>
	<p>Eigenschaften</p> <p>$M_{y,Rk} = 15.4 \text{ Nm}$</p> <p>$f_{ax,k} = 13.2 \text{ N/mm}^2$ ($l_{ef} = 35 \text{ mm}$, $\rho_a = 350 \text{ kg/m}^3$)</p>

		$l_{ef} \text{ [mm]}$							
		35	45	55	65	75			
$V_{R,k} \text{ [kN]}$	0.40	n/a	n/a	n/a	n/a	n/a	$V_{R,i,k} \text{ [kN]}$	n/a	
	0.45	n/a	n/a	n/a	n/a	n/a		n/a	
	0.50	1.00 ^a	1.00 ^a	1.00 ^a	1.00 ^a	1.00 ^a		1.00 ^a	
	0.55	1.20 ^a	1.20 ^a	1.20 ^a	1.20 ^a	1.20 ^a		1.20 ^a	
	$t_{N2} \text{ [mm]}$	0.60	1.39 ^a	1.39 ^a	1.39 ^a	1.39 ^a		1.39 ^a	1.39 ^a
		0.63	1.50 ^a	1.50 ^a	1.50 ^a	1.50 ^a		1.50 ^a	1.50 ^a
		0.70	1.50 ^a	1.50 ^a	1.50 ^a	1.50 ^a		1.50 ^a	1.50 ^a
		≥ 0.75	1.50 ^a	1.50 ^a	1.50 ^a	1.50 ^a		1.50 ^a	1.50 ^a
$N_{R,k} \text{ [kN]}$	0.40	n/a	n/a	n/a	n/a	n/a	$N_{R,i,k} \text{ [kN]}$	n/a	
	0.45	n/a	n/a	n/a	n/a	n/a		n/a	
	0.50	1.60 ^a	1.60 ^a	1.60 ^a	1.60 ^a	1.60 ^a		1.60 ^a	
	0.55	2.00 ^a	2.00 ^a	2.00 ^a	2.00 ^a	2.00 ^a		2.00 ^a	
	$t_{N1} \text{ [mm]}$	0.60	2.06 ^a	2.06 ^a	2.06 ^a	2.06 ^a		2.06 ^a	2.06 ^a
		0.63	2.10 ^a	2.10 ^a	2.10 ^a	2.10 ^a		2.10 ^a	2.10 ^a
		0.70	2.10 ^a	2.10 ^a	2.10 ^a	2.10 ^a		2.10 ^a	2.10 ^a
		≥ 0.75	2.10 ^a	2.10 ^a	2.10 ^a	2.10 ^a		2.10 ^a	2.10 ^a
$N_{R,II,k} \text{ [kN]}$		2.70	3.47	4.25	5.02	5.79			
$u \text{ [mm]}$	40	2.8							
	60	4.3							
$t_i \text{ [mm]}$	80	5.7							
	≥ 100	7.1							

Weitere Festlegungen

Index ^a: Für Bauteil I aus S320GD bis S450GD darf der Tragfähigkeitswert um 8.3% erhöht werden.

Die angegebenen Tragfähigkeitswerte $N_{R,k}$ (und $N_{R,II,k}$) gelten für Bauteil II mit $k_{mod} = 0.9$ und $\rho_k = 350 \text{ kg/m}^3$. $N_{R,k}$ für andere k_{mod} oder ρ_k kann wie folgt bestimmt werden: $N_{R,k}(k_{mod}, \rho_k) = \min \left\{ N_{R,i,k} \left| N_{R,II,k} * \frac{k_{mod}}{0.9} * \frac{\rho_k}{350} \right. \right\}$.

Bohrschraube mit Dichtscheibe $\geq \text{Ø } 19 \text{ mm}$	Anlage 38
SDTW-S19-6,5 x L, SDTW-L12-S19-6,5 x L	