

NEU



### SPAX Box systainer T-Loc I

SPAX Senkkopf, T-STAR plus

12 Abmessungen, 1.385 Stück  
inkl. 5 BITS T-STAR plus T20

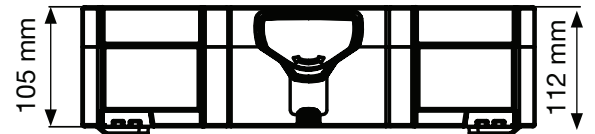
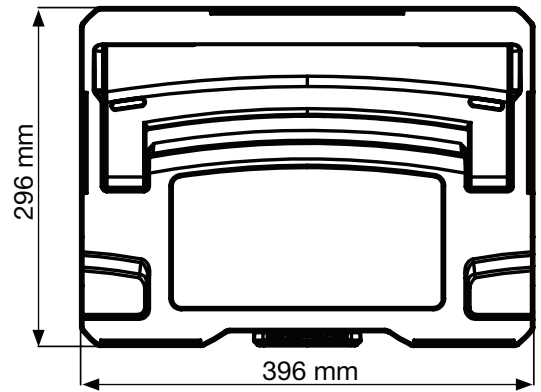


SPAX-Nummer	5000009172009
EAN-Code	4003530255496
VE	1 Stück im Umkarton

300 3,5 x 16 T 20	150 4 x 35 T 20	80 4,5 x 50 T 20	60 5 x 60 T 20
150 3,5 x 30 T 20	150 4 x 40 T 20	80 4,5 x 60 T 20	60 5 x 70 T 20
150 4 x 30 T 20	100 4 x 50 T 20	60 5 x 50 T 20	40 5 x 80 T 20



5 x



SPAX Box systainer  
mit freundlicher Genehmigung  
der Firma TANOS GmbH  
[www.TANOS.de](http://www.TANOS.de)

