

PILLAR

VERBINDUNGSSYSTEM STÜTZE-DECKE

GEBÄUDE IN SKELETTBAUWEISE

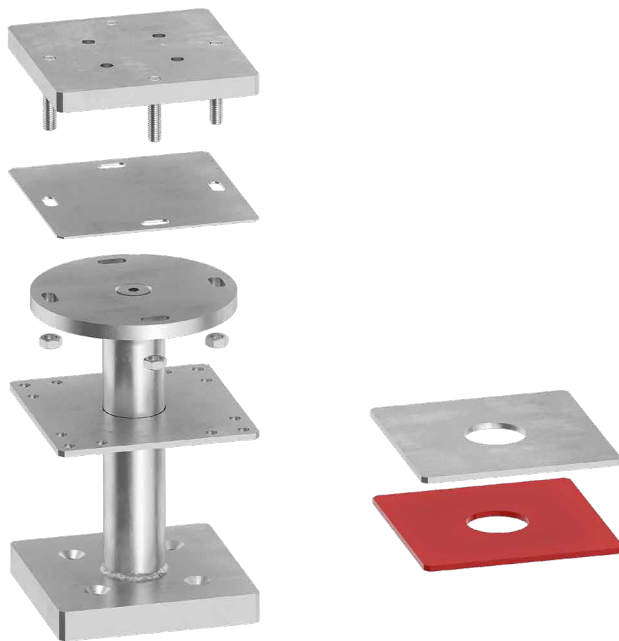
Das System ermöglicht den Bau von Gebäuden mit Stütze-Decke-System. Abstand zwischen den Stützen bis zu 3,5 x 7,0 m. Im Inneren ist das SPIDER-System ideal für den Einsatz auf Stützen in den Ecken oder am Rand des Stützenrasters.

STÜTZE-STÜTZE

Der Stahlkern des Systems verhindert ein Querdrukversagen der BSP-Decke und ermöglicht die Übertragung von mehr als 5000 kN vertikaler Kraft von Stütze zu Stütze.

BRANDSCHUTZ

Aufgrund seiner geringen Größe kann der Verbinder innerhalb der Abmessungen der Stütze und der Decke bleiben und so den Brandschutz gewährleisten.



VIDEO



DESIGN
REGISTERED



ETA-19/0700

NUTZUNGSKLASSE

SC1

SC2

MATERIAL

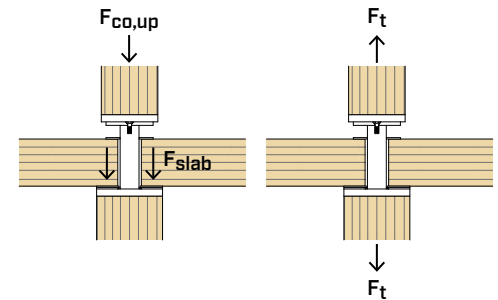
S355
Fe/Zn12c

Kohlenstoffstahl S355 + Fe/Zn12c

S690
Fe/Zn12c

Kohlenstoffstahl S690 + Fe/Zn12c

BEANSPRUCHUNGEN



VIDEO

Scannen Sie den QR-Code und schauen Sie sich das Video auf unserem YouTube-Kanal an



ANWENDUNGSGEBIETE

Mehrgeschossige Gebäude mit Stütze-Decke-System. Stützen aus Massivholz, Brett-schichtholz, Holz mit hoher Dichte, Brettsperholz, LVL, Stahl und Stahlbeton.



MULTI-STOREY

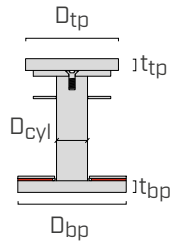
Verbindungssystem für große punktuelle Druckbelastungen auf Holz-, Beton- oder Stahlstützen. Zuverlässig und getestet an Gebäuden mit mehr als 15 Stockwerken.

PFOSTENTRÄGER

Vielseitige und zertifizierte Verbindung auch auf Beton, die an der Basis des Holzpfostens verwendet wird. Mit einem System aus Mutter und Gegenmutter kann die Höhe der Auflage eingestellt werden.

ARTIKELNUMMERN UND ABMESSUNGEN

PILLAR-VERBINDER



Die Art.-Nr. besteht aus der jeweiligen Stärke der Brettsper Holz-Platte in mm (XXX = t_{CLT}).

Beispiel: Der PIL80MXXX für Brettsper Holz-Platten mit XXX = t_{CLT} = 200 mm hat die Art.-Nr. PIL80M200.

ART.-NR.	Zylinder	untere Platte	obere Platte	Gewicht [kg]	Stk.
	D_{cyl} [mm]	$D_{bp} \times t_{bp}$ [mm]	$D_{tp} \times t_{tp}$ [mm]		
PIL60SXXX	60	200 x 30	200 x 20	26,4	1
PIL80SXXX	80	240 x 30	200 x 30	38,2	1
PIL80MXXX	80	280 x 30	240 x 30	43,7	1
PIL80LXXX	80	280 x 40	280 x 40	64,3	1
PIL100SXXX	100	240 x 30	240 x 20	42,2	1
PIL100MXXX	100	280 x 30	280 x 30	55,5	1
PIL120SXXX	120	280 x 30	280 x 30	60,3	1
PIL120MXXX	120	280 x 40	280 x 40	72,5	1
PIL100LXXX	100	280 x 20	Nicht vorgesehen	34,7	1
PIL120LXXX	120	280 x 20	Nicht vorgesehen	41,8	1

XXX = t_{CLT}

[mm]

160

180

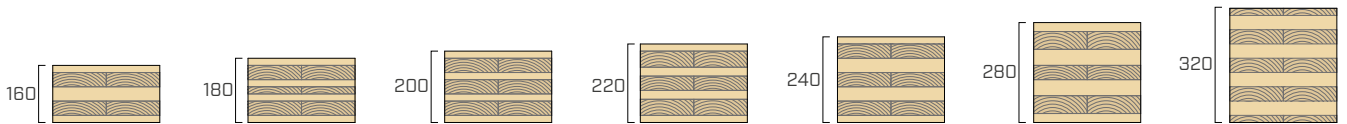
200

220

240

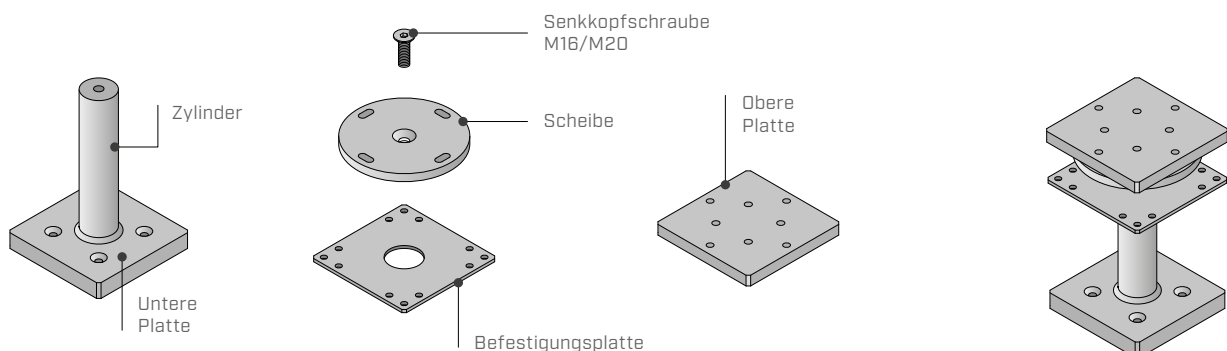
280

320



Auch erhältlich für Zwischenstärken t_{CLT} , die nicht in der Tabelle aufgeführt sind.

Jede Art.-Nr. enthält die folgenden Komponenten:



XYLOFON WASHER (optional)

ART.-NR.	geeignet für	Stk.
XYLWXX60200	PIL60S	1
XYLWXX80240	PIL80S	1
XYLWXX80280	PIL80M - PIL80L	1
XYLWXX100240	PIL100S	1
XYLWXX100280	PIL100M - PIL100L	1
XYLWXX120280	PIL120S - PIL120M - PIL120L	1

Die Art.-Nr. besteht aus dem jeweiligen XYLOFON-Shore (35, 50, 70, 80 oder 90).
XYLOFON WASHER 35 shore für PIL80M: Art.-Nr. XYLW3580280

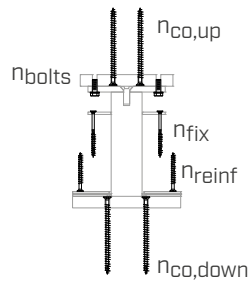
AUFTEILUNGSPLATTE (optional)

ART.-NR.	geeignet für	Stk.
SP60200	PIL60S	1
SP80240	PIL80S	1
SP80280	PIL80M - PIL80L	1
SP100240	PIL100S	1
SP100280	PIL100M - PIL100L	1
SP120280	PIL120S - PIL120M - PIL120L	1

Die Aufteilungsplatte darf nur bei Vorhandensein von XYLOFON WASHER + Verstärkungsschrauben verwendet werden.

ARTIKELNUMMERN UND ABMESSUNGEN

ANZAHL DER SCHRAUBEN PRO VERBINDER



$n_{co,up}$	4	VGS Ø11
$n_{co,down}$	4	VGS Ø11
n_{bolts}	4	SPBOLT1235 - SPROD1270
n_{fix}	12	HBS PLATE Ø8
n_{reinf}	siehe Abschnitt GEOMETRIE UND MATERIALIEN auf Seite pagina 20	
		VGS Ø9

Schrauben und Bolzen nicht im Lieferumfang enthalten.
Die Verstärkungsschrauben n_{reinf} sind optional.

ZUSATZPRODUKTE - BEFESTIGUNGEN

SCHRAUBEN

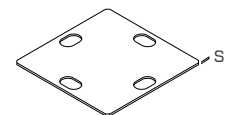
Typ	Beschreibung		d [mm]	Werkstoff
HBS PLATE	Schraube mit Kegelunterkopf		8	
VGS	Senkkopfschraube mit Vollgewinde		9-11	

BOLZEN - METRISCH

ART.-NR.	Beschreibung		d [mm]	L [mm]	SW [mm]
SPBOLT1235	Bolzen mit Sechskantkopf 8.8 DIN 933 EN 15048		M12	35	19
SPROD1270	Gewindestange 8.8 DIN 976-1		M12	70	-
MUT93412	Sechskantmutter Klasse 8 DIN 934-M12		M12	-	19
ULS13242	Unterlegscheibe DIN 125		-	-	-

MONTAGEZUBEHÖR

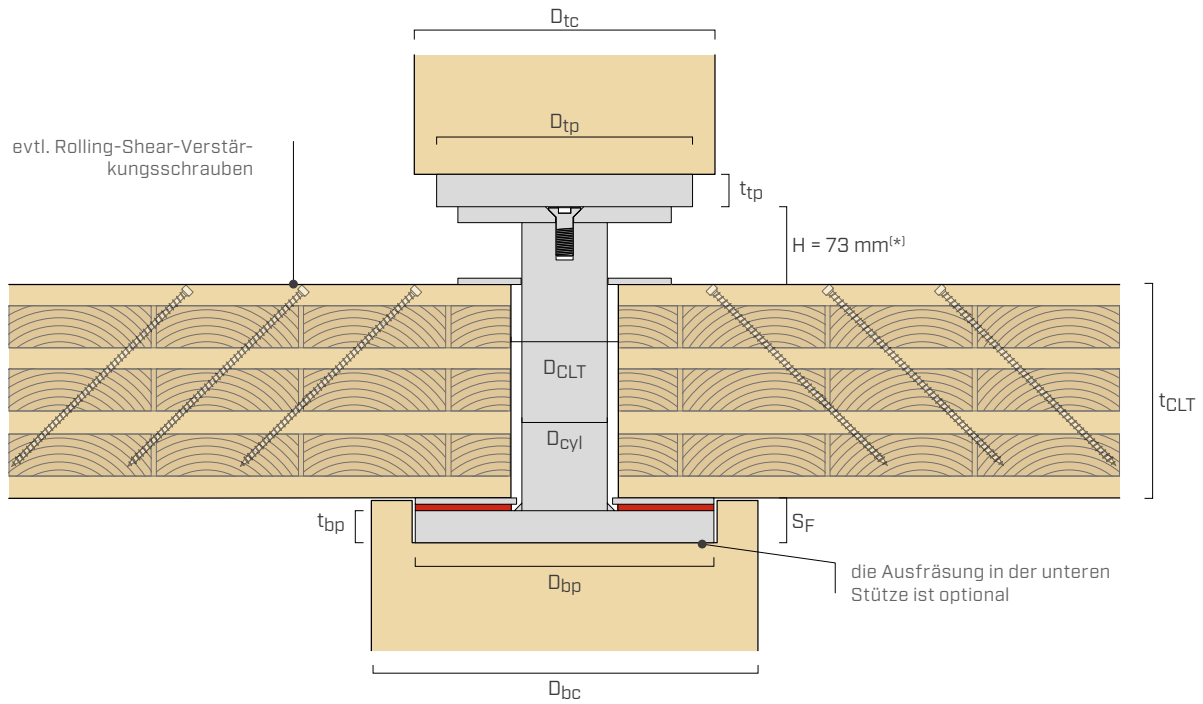
ART.-NR.	Beschreibung	s [mm]	Stk.
PILSHIM10	Ausgleichsscheibe	1	20
PILSHIM20	Ausgleichsscheibe	2	10



Das **technische Datenblatt** mit den **statischen Werten** ist auf der Website www.rothoblaas.de verfügbar



GEOMETRIE UND MATERIALIEN



(*) Bei Anwendung ohne XYLOFON WASHER und Verteilerplatte (H = 85 mm). Bei Anwendung von nur XYLOFON (H = 79 mm).

VERBINDER

MODELL	untere Platte			Zylinder		Scheibe	obere Platte		
	$D_{bp} \times t_{bp}$ [mm]	Form	Material	D_{cyl} [mm]	Material	Material	$D_{tp} \times t_{tp}$ [mm]	Form	Material
PIL60S	200 x 30	□	S355	60	S355	S355	200 x 20	□	S355
PIL80S	240 x 30	□	S355	80	S355	S355	200 x 30	□	S355
PIL80M	280 x 30	□	S690	80	S355	S355	240 x 30	□	S690
PIL80L	280 x 40	□	S690	80	S355	S355	280 x 40	□	S690
PIL100S	240 x 30	□	S690	100	S355	S355	240 x 20	□	S690
PIL100M	280 x 30	□	S690	100	S355	S355	280 x 30	□	S690
PIL120S	280 x 30	□	S690	120	S355	S355	280 x 30	□	S690
PIL120M	280 x 40	□	S690	120	S355	S355	280 x 40	□	S690
PIL100L	280 x 20	□	S690	100	1,7225	S690	-	-	-
PIL120L	280 x 20	□	S690	120	1,7225	S690	-	-	-

PIL100L und PIL120L sehen die Befestigung auf Stahlstützen ohne Verwendung der oberen Platte vor.

STÜTZEN UND BRETTSPERRHOLZ-PLATTEN

MODELL	obere Stütze	untere Stütze		BSP-Platte		Verstärkung (optional)		
	$D_{tc,min}$ [mm]	$D_{bc,min}$ [mm]	S_F^* [mm]	D_{CLT} [mm]	R_{screws} [mm]	Central	Edge	Corner
PIL60S	200	200	30	80	85	14	6	2
PIL80S	200	240	30	100	105	14	6	2
PIL80M	240	280	30	100	120	16	7	3
PIL80L	280	280	40	100	120	16	7	3
PIL100S	240	240	30	120	105	14	6	2
PIL100M	280	280	30	120	120	16	7	3
PIL120S	280	280	30	140	120	16	7	3
PIL120M	280	280	40	140	120	16	7	3
PIL100L	200	280	-	120	120	16	7	3
PIL120L	200	280	-	140	120	16	7	3

* Die Stärke der Ausfräsung S_F in der unteren Stütze wird bei Verwendung von XYLOFON WASHER um 6 mm und bei Verwendung von XYLOFON WASHER + Aufteilungsplatte um 12 mm vergrößert.

GEOMETRIE UND MATERIALIEN

EIGENSCHAFTEN DER BRETTSPERRHOLZ-PLATTEN

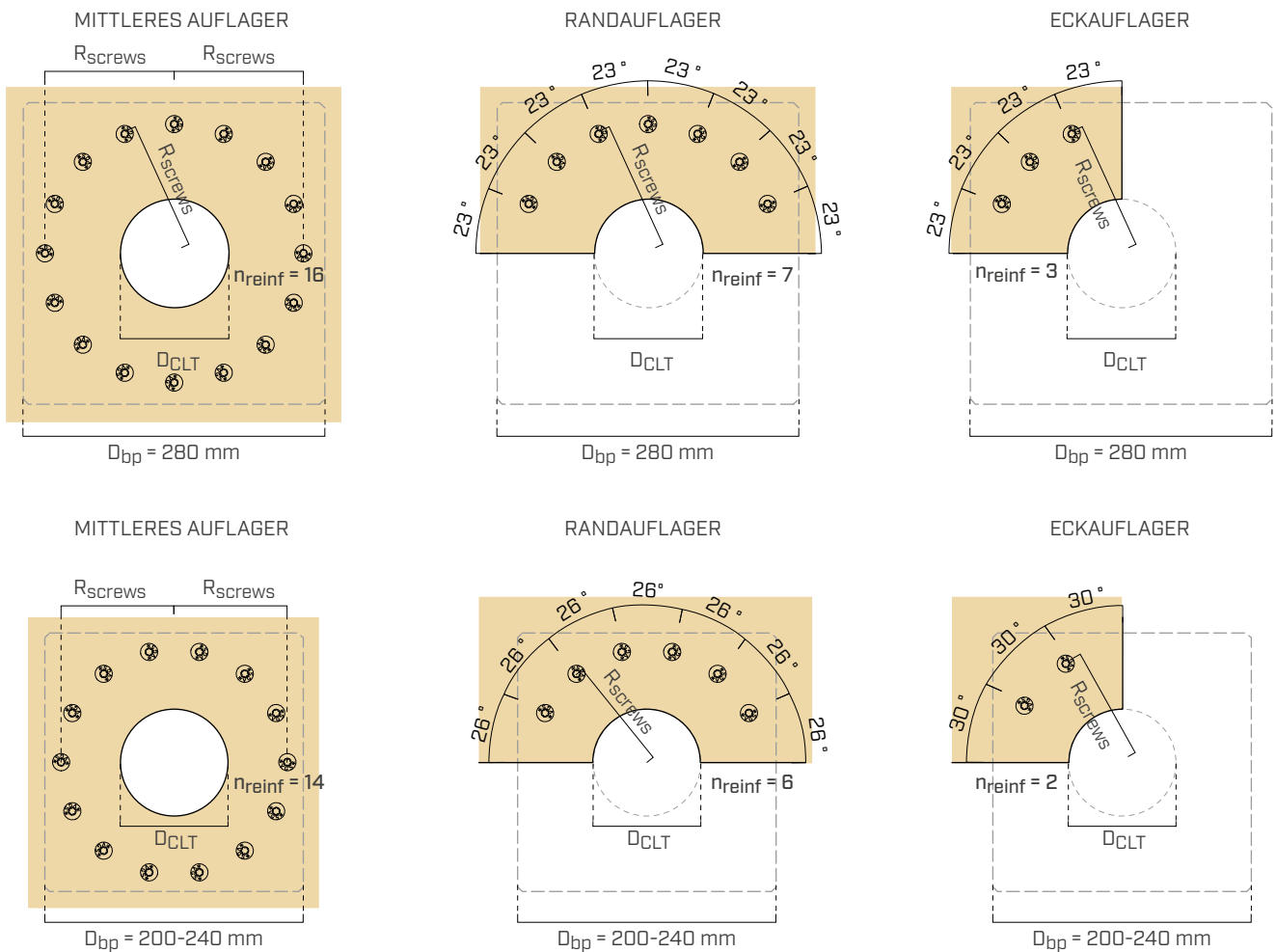
Parameter	160 mm ≤ t _{CLT}
Stärke der Lamellen	≤ 40 mm
Mindestfestigkeitsklasse gemäß EN 338	C24/T14

VERSTÄRKUNGSSCHRAUBEN FÜR BRETTSPERRHOLZ-PLATTE

t _{CLT} [mm]	Verstärkungsschrauben (optional) [Stk. - ØxL]
160	VGS Ø9x100
180	VGS Ø9x100
200	VGS Ø9x100
220	VGS Ø9x120
240	VGS Ø9x120
280	VGS Ø9x140
320	VGS Ø9x140

Für Stärken der Zwischenplatten ist die für die Platte mit größerer Stärke vorgesehene Länge zu verwenden.
Beispiel: Für Brettsperrholz-Platten der Stärke 210 mm werden VGS-Verstärkungsschrauben Ø9x120 verwendet.

VERSTÄRKUNGSSCHRAUBEN (OPTIONAL)



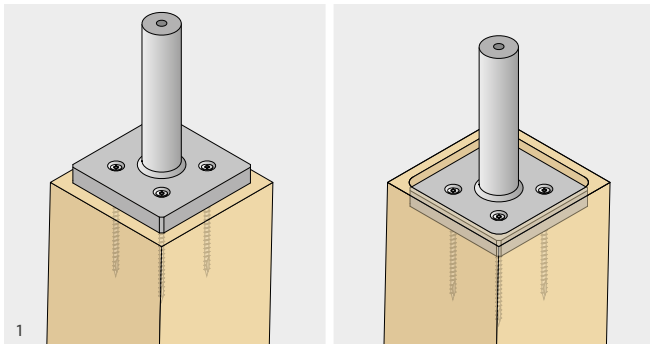
GEISTIGES EIGENTUM

- Einige Modelle des Verbinders PILLAR sind durch die folgenden eingetragenen Gemeinschaftsgeschmacksmuster geschützt:
 - RCD 008254353-0012;
 - RCD 008254353-0013.

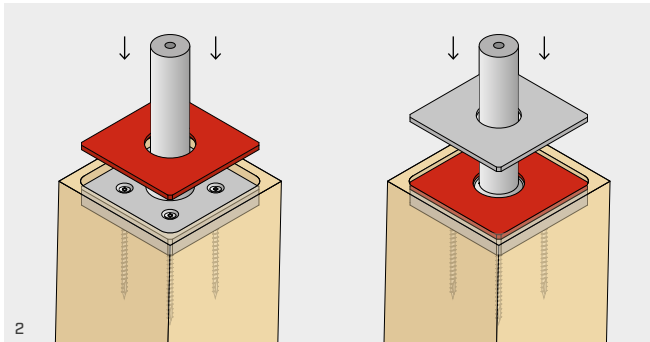
MONTAGE



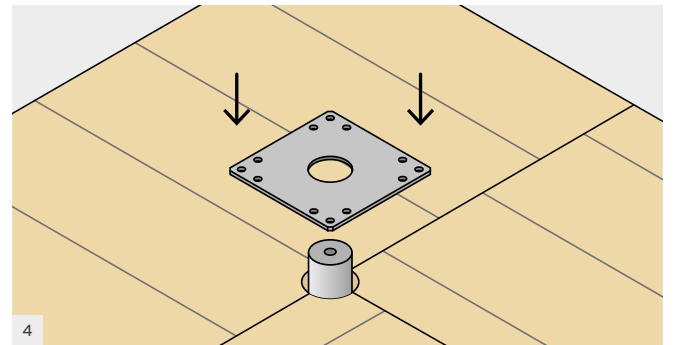
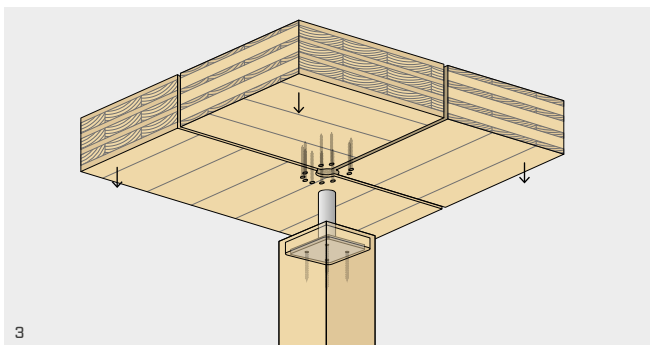
VIDEO



Befestigen Sie die Basisplatte mit den VGS-Schrauben $\varnothing 11$ gemäß der entsprechenden Montageanleitung an der Oberseite der Stütze. Sie können die Basisplatte in einer vorbereiteten Ausfräsung in der Stütze verbergen. Für die Montage an Stahlstützen können M12-Senkkopfschrauben verwendet werden. Bei der Montage auf Stahlbetonstützen sind geeignete Senkkopfverbinder zu verwenden. Wenn der Zylinder und die Basisplatte horizontal positioniert werden, sollte eine provisorische Halterung angebracht werden, um die Befestigung des Elements auf der Achse der Stütze zu ermöglichen.

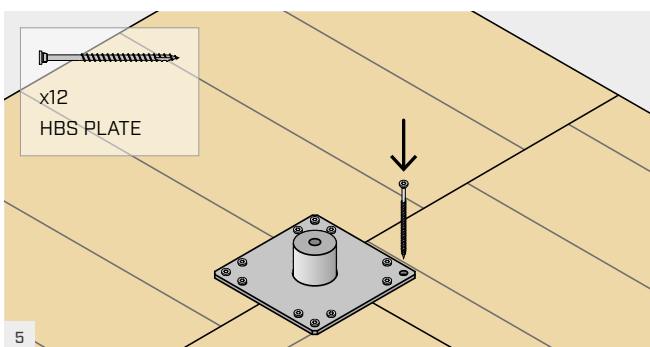


Setzen Sie den XYLOFON WASHER (optional) und/oder die AUFTEILUNGSPLATTE (optional) auf den Zylinder auf.

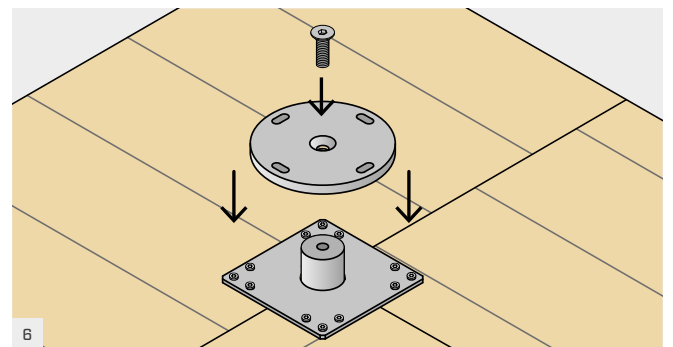


Die mit einer runden Bohrung mit dem Durchmesser D_{CLT} vorgebohrten Brettsperrholz-Platten auf den Zylinder stecken. An der Unterseite der Platte kann eine Verstärkung für Druckbeanspruchung angebracht werden, um die Festigkeit zu erhöhen.

Stecken Sie die BEFESTIGUNGSPLATTE auf den Zylinder auf.

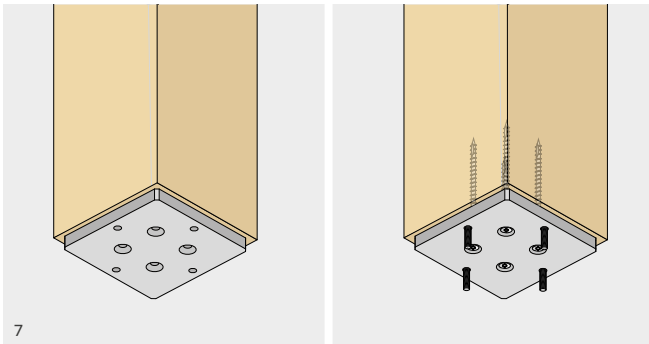


Die BEFESTIGUNGSPLATTE mit 12 HBS PLATE-Schrauben 8x120 an die Brettsperrholz-Platten verbinden.

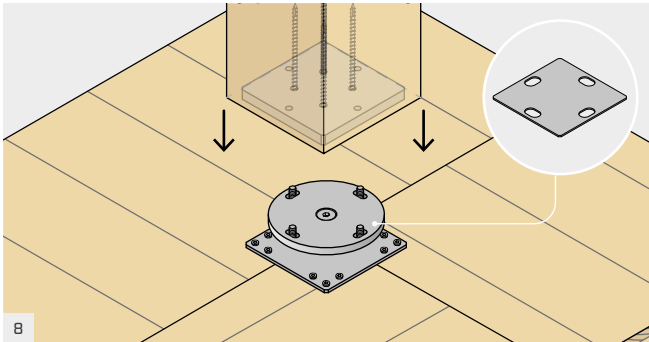


Positionieren Sie die SCHEIBE auf dem ZYLINDER und fixieren Sie die Senkkopfschraube mit einem 10 oder 12 mm Außensechskantschlüssel.

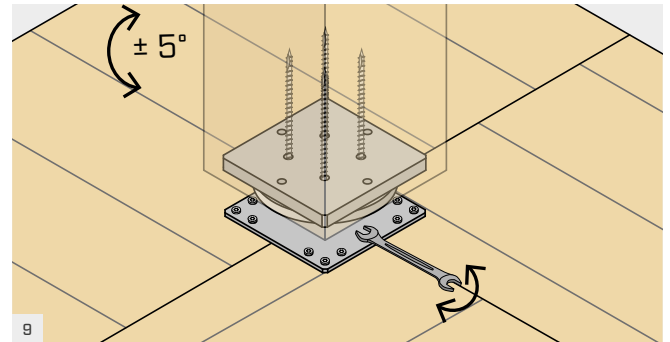
MONTAGE



Befestigen Sie die obere Platte mit den VGS-Schrauben Ø11 gemäß der entsprechenden Montageanleitung an der Unterseite der Stütze. Die obere Platte ist mit geeigneten Gewindelöchern zur Befestigung an der Scheibe ausgestattet. Wenn SPRODS verwendet werden, müssen sie nach dem Positionieren der Platte auf der oberen Stütze verschraubt werden, wobei darauf zu achten ist, dass die minimale Eindringtiefe in der oberen Platte markiert wird.



Setzen Sie die obere Stütze auf die Scheibe und sichern Sie sie mit 4 SPBOLT1235-Bolzen mit ULS125-Unterlegscheibe. Im Falle einer oberen Stütze aus Stahl wird die obere Platte nicht verwendet und die Stütze muss mit einer geeigneten Stahlplatte mit Gewindelöchern zur Befestigung der 4 Bolzen SPBOLT1235 ausgestattet sein. Im Falle einer Fehlausrichtung des Einstellwerts der Stützen, z. B. aufgrund der Schertoleranzen, ist es möglich, diesen mit den Ausgleichsscheiben PILSHIM10 (1 mm) oder PILSHIM20 (2 mm) oder einer Kombination aus beiden zu kompensieren.



Die Langlöcher in der Sechskantscheibe ermöglichen eine Drehung der Stütze um $\pm 5^\circ$. Drehen Sie die Stütze in die richtige Position und ziehen Sie die 4 Bolzen SPBOLT1235 oder die Sechskanutmutter der SPRODS mit einem Schlüssel an.

FERTIGUNGS- UND EINBAUTOLERANZEN DER BRETTSPERRHOLZ-PLATTE

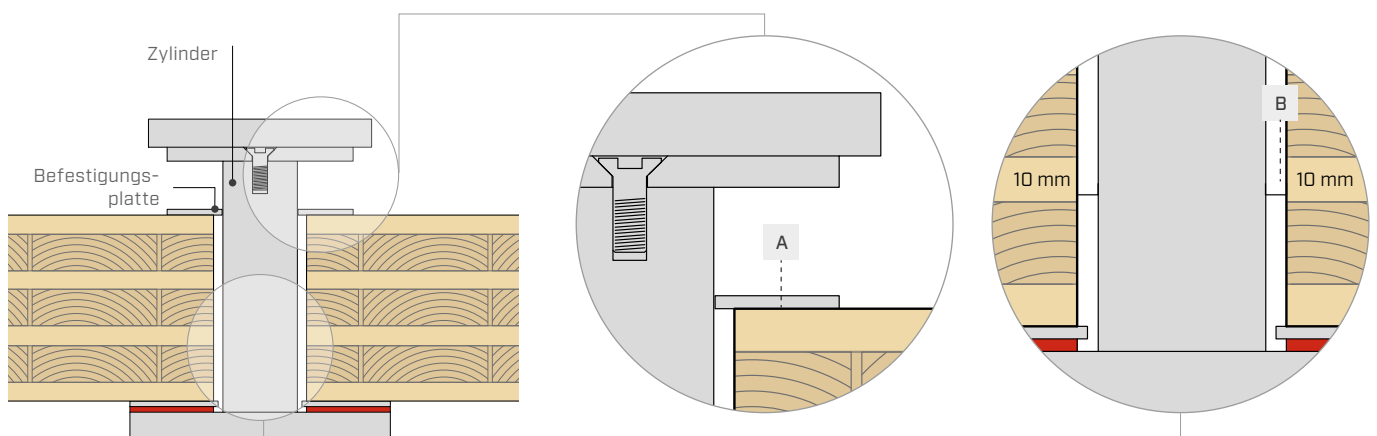
Der Verbinder ist so konzipiert, dass er sich an die Fertigungs- und Einbautoleranzen der Brettsperrholz-Platte anpasst.

1. FERTIGUNGSTOLERANZ AUF DIE STÄRKE DER BRETTSPERRHOLZ-PLATTE

Eine etwaige Toleranz in der Stärke der Brettsperrholz-Decke wird von der Befestigungsplatte (Zone **A**) aufgenommen, die auf dem Stahlzylinder gleiten kann.

Die Gesamthöhe des PILLAR-Verbinders bleibt unabhängig von der Fertigungstoleranz der Brettsperrholz-Platte konstant.

2. TOLERANZ ± 10 mm AUF DIE POSITIONIERUNG DER DECKE (zone **B**)



STATISCHE WERTE

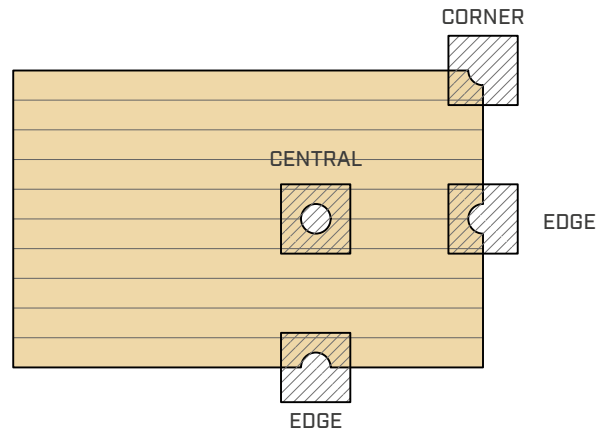
Der PILLAR-Verbinder ermöglicht die Positionierung der Stützen an einem Punkt innerhalb der Brettsperrholz-Platte (CENTRAL), am Rand der Brettsperrholz-Platte (EDGE) oder an der Ecke der Platte (CORNER).

Auf derselben Stütze können verschiedene Arten von Auflagern kombiniert werden. In diesem Fall muss die Überprüfung mit einem zur Faser senkrechten Druck für jede Platte separat durchgeführt werden.

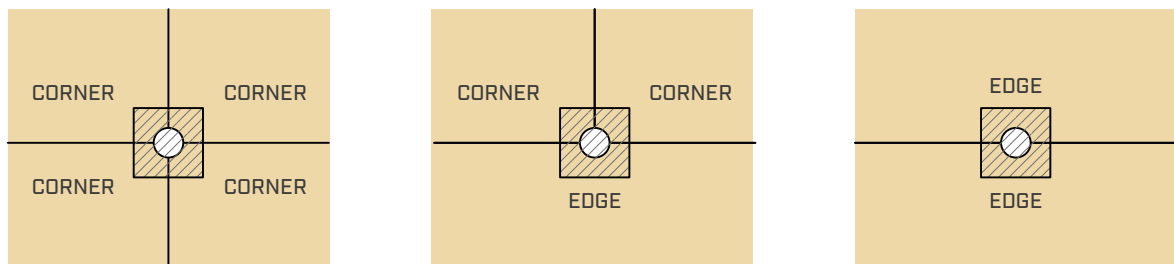
In den folgenden Tabellen sind alle Festigkeitswerte für Fälle mit und ohne Verstärkung angeführt, abhängig von der Stärke der Brettsperrholz-Platte.

Die in den nachstehenden Abbildungen gezeigten Konfigurationen entsprechen den Angaben in ETA 19/0700. Etwaige andere Konfigurationen können im Detail untersucht werden und höhere Festigkeitswerte bieten.

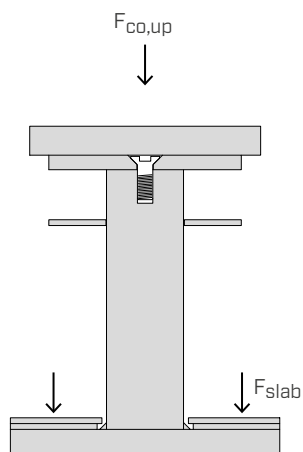
MÖGLICHE AUFLAGER-KONFIGURATIONEN



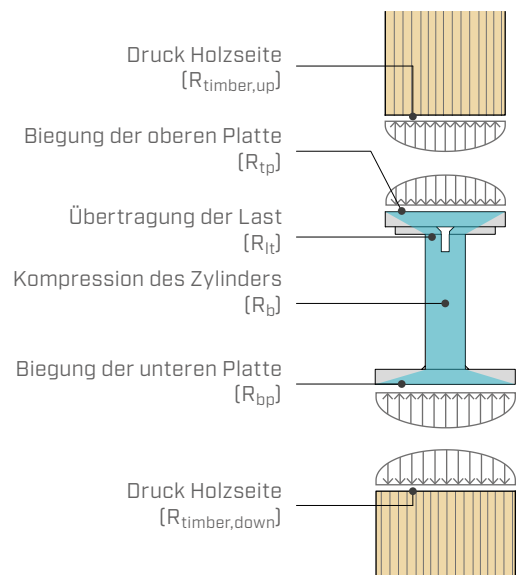
KOMBINIerte AUFLAGER-KONFIGURATIONEN



BEANSPRUCHUNGEN AUF DEM VERBINDER



VERSAGENSMECHANISMEN PRÜFEN



PILLAR PIL60S

FESTIGKEIT GEGENÜBER DRUCK SENKRECHT ZUR FASER FÜR DIE BRETTSPERRHOLZ-DECKE

BSP-Platte		$R_{slab,k}$ [kN]					
t_{CLT} [mm]	Schichten	mit Verstärkungsschrauben			ohne Verstärkungsschrauben		
		Central	Edge	Corner	Central	Edge	Corner
160	5	207	103	46	154	68	29
180	5	226	113	48	154	68	29
200	7	246	123	55	197	83	33
220 ⁽¹¹⁾	7	246	123	55	197	83	33
240	7	288	144	59	197	83	33
280 ⁽¹²⁾	7	288	144	59	197	83	33
320 ⁽¹²⁾	9	288	144	59	197	83	33

FESTIGKEIT STAHLSEITE

Nachweis		Festigkeit	
		$R_{steel,k}$ [kN]	γ_{steel}
Obere Platte	$R_{tp,k}^{(5)}$	450	$\gamma_{M0}^{(1)}$
Übertragung der Last	$R_{lt,k}$	871	$\gamma_{M0}^{(1)}$
Kompression des Zylinders	$R_{b,k}^{(8)}$	923	$\gamma_{M0}^{(1)}$
Untere Platte	$R_{bp,k}^{(5)}$	690	$\gamma_{M0}^{(1)}$

FESTIGKEIT HOLZSEITE

Festigkeitsklasse	$R_{timber,up,k}$ [kN]	$R_{timber,down,k}$ [kN]
C24	595	823
GL24h	680	941
GL28h	794	1097
GL32h ⁽³⁾	907	1254

PILLAR PIL80S

FESTIGKEIT GEGENÜBER DRUCK SENKRECHT ZUR FASER FÜR DIE BRETTSPERRHOLZ-DECKE

BSP-Platte		$R_{slab,k}$ [kN]					
t_{CLT} [mm]	Schichten	mit Verstärkungsschrauben			ohne Querdruckverstärkung		
		Central	Edge	Corner	Central	Edge	Corner
160	5	261	131	58	219	96	41
180	5	283	141	60	219	96	41
200	7	305	153	69	281	118	48
220 ⁽¹¹⁾	7	305	153	69	281	118	48
240	7	352	176	73	281	118	48
280 ⁽¹²⁾	7	352	176	73	281	118	48
320 ⁽¹²⁾	9	352	176	73	281	118	48

FESTIGKEIT STAHLSEITE

Nachweis		Festigkeit	
		$R_{steel,k}$ [kN]	γ_{steel}
Obere Platte	$R_{tp,k}^{(6)}$	994	$\gamma_{M0}^{(1)}$
Übertragung der Last	$R_{lt,k}$	1560	$\gamma_{M0}^{(1)}$
Kompression des Zylinders	$R_{b,k}^{(8)}$	1634	$\gamma_{M0}^{(1)}$
Untere Platte	$R_{bp,k}^{(6)}$	928	$\gamma_{M0}^{(1)}$

FESTIGKEIT HOLZSEITE

Festigkeitsklasse	$R_{timber,up,k}$ [kN]	$R_{timber,down,k}$ [kN]
GL24h	959	1273
GL28h	1118	1485
GL32h ⁽³⁾	1278	1697

PILLAR PIL80M

FESTIGKEIT GEGENÜBER DRUCK SENKRECHT ZUR FASER FÜR DIE BRETTSPERRHOLZ-DECKE

BSP-Platte		$R_{slab,k}$ [kN]					
t_{CLT} [mm]	Schichten	mit Verstärkungsschrauben			ohne Querdruckverstärkung		
		Central	Edge	Corner	Central	Edge	Corner
160	5	325	162	81	305	134	57
180	5	349	174	85	305	134	57
200	7	373	187	93	373	164	66
220 ⁽¹¹⁾	7	373	187	93	373	164	66
240	7	425	212	104	391	164	66
280 ⁽¹²⁾	7	425	212	104	391	164	66
320 ⁽¹²⁾	9	425	212	104	391	164	66

FESTIGKEIT STAHLSEITE

Nachweis		Festigkeit	
		$R_{steel,k}$ [kN]	γ_{steel}
Obere Platte	$R_{tp,k}^{(6)}$	1804	$\gamma_{M0}^{*(2)}$
Übertragung der Last	$R_{lt,k}$	1560	$\gamma_{M0}^{(1)}$
Kompression des Zylinders	$R_{b,k}^{(8)}$	1634	$\gamma_{M0}^{(1)}$
Untere Platte	$R_{bp,k}^{(6)}$	1777	$\gamma_{M0}^{*(2)}$

FESTIGKEIT HOLZSEITE

Festigkeitsklasse	$R_{timber,up,k}$ [kN]	$R_{timber,down,k}$ [kN]
GL24h	1273	1426
GL28h	1485	1663
GL32h ⁽³⁾	1697	1901

PILLAR PIL80L

FESTIGKEIT GEGENÜBER DRUCK SENKRECHT ZUR FASER FÜR DIE BRETTSPERRHOLZ-DECKE

BSP-Platte		$R_{slab,k}$ [kN]					
t_{CLT} [mm]	Schichten	mit Verstärkungsschrauben			ohne Querdruckverstärkung		
		Central	Edge	Corner	Central	Edge	Corner
160	5	325	162	81	305	134	57
180	5	349	174	85	305	134	57
200	7	373	187	93	373	164	66
220 ⁽¹¹⁾	7	373	187	93	373	164	66
240	7	425	212	104	391	164	66
280 ⁽¹²⁾	7	425	212	104	391	164	66
320 ⁽¹²⁾	9	425	212	104	391	164	66

FESTIGKEIT STAHLSEITE

Nachweis		Festigkeit	
		$R_{steel,k}$ [kN]	γ_{steel}
Obere Platte	$R_{tp,k}^{(6)}$	2350	$\gamma_{M0}^{*(2)}$
Übertragung der Last	$R_{lt,k}$	1560	$\gamma_{M0}^{(1)}$
Kompression des Zylinders	$R_{b,k}^{(8)}$	1634	$\gamma_{M0}^{(1)}$
Untere Platte	$R_{bp,k}^{(6)}$	2350	$\gamma_{M0}^{*(2)}$

FESTIGKEIT HOLZSEITE

Festigkeitsklasse	$R_{timber,up,k}$ [kN]	$R_{timber,down,k}$ [kN]
GL24h	1802	1802
GL28h	2102	2102
GL32h ⁽³⁾	2402	2402

PILLAR PIL100S

FESTIGKEIT GEGENÜBER DRUCK SENKRECHT ZUR FASER FÜR DIE BRETTSPERRHOLZ-DECKE

BSP-Platte		$R_{slab,k}$ [kN]					
t_{CLT} [mm]	Schichten	mit Verstärkungsschrauben			ohne Querdruckverstärkung		
		Central	Edge	Corner	Central	Edge	Corner
160	5	253	126	55	203	89	38
180	5	274	137	57	203	89	38
200	7	297	148	65	260	109	44
220 ⁽¹¹⁾	7	297	148	65	260	109	44
240	7	343	172	69	260	109	44
280 ⁽¹²⁾	7	343	172	69	260	109	44
320 ⁽¹²⁾	9	343	172	69	260	109	44

FESTIGKEIT STAHLSEITE

Nachweis		Festigkeit	
		$R_{steel,k}$ [kN]	γ_{steel}
Obere Platte	$R_{tp,k}^{(7)}$	1709	$\gamma_{M0}^{*(2)}$
Übertragung der Last	$R_{lt,k}$	2365	$\gamma_{M0}^{(1)}$
Kompression des Zylinders	$R_{b,k}^{(8)}$	2474	$\gamma_{M0}^{(1)}$
Untere Platte	$R_{bp,k}^{(7)}$	2498	$\gamma_{M0}^{*(2)}$

FESTIGKEIT HOLZSEITE

Festigkeitsklasse	$R_{timber,up,k}$ [kN]	$R_{timber,down,k}$ [kN]
GL28h	1330	1776
GL32h	2280	3381
LVL GL75 ⁽⁴⁾	2280	3381

PILLAR PIL100M

FESTIGKEIT GEGENÜBER DRUCK SENKRECHT ZUR FASER FÜR DIE BRETTSPERRHOLZ-DECKE

BSP-Platte		$R_{slab,k}$ [kN]					
t_{CLT} [mm]	Schichten	mit Verstärkungsschrauben			ohne Querdruckverstärkung		
		Central	Edge	Corner	Central	Edge	Corner
160	5	316	158	79	289	127	54
180	5	340	170	82	289	127	54
200	7	365	182	91	365	155	63
220 ⁽¹¹⁾	7	365	182	91	365	155	63
240	7	416	208	101	370	155	63
280 ⁽¹²⁾	7	416	208	101	370	155	63
320 ⁽¹²⁾	9	416	208	101	370	155	63

FESTIGKEIT STAHLSEITE

Nachweis		Festigkeit	
		$R_{steel,k}$ [kN]	γ_{steel}
Obere Platte	$R_{tp,k}^{(7)}$	2429	$\gamma_{M0}^{*(2)}$
Übertragung der Last	$R_{lt,k}$	2365	$\gamma_{M0}^{(1)}$
Kompression des Zylinders	$R_{b,k}^{(8)}$	2474	$\gamma_{M0}^{(1)}$
Untere Platte	$R_{bp,k}^{(7)}$	2429	$\gamma_{M0}^{*(2)}$

FESTIGKEIT HOLZSEITE

Festigkeitsklasse	$R_{timber,up,k}$ [kN]	$R_{timber,down,k}$ [kN]
GL28h	1861	1861
GL32h	2127	2127
LVL GL75 ⁽⁴⁾	3748	3748

PILLAR PIL120S

FESTIGKEIT GEGENÜBER DRUCK SENKRECHT ZUR FASER FÜR DIE BRETTSPERRHOLZ-DECKE

BSP-Platte		$R_{slab,k}$ [kN]					
t_{CLT} [mm]	Schichten	mit Verstärkungsschrauben			ohne Querdruckverstärkung		
		Central	Edge	Corner	Central	Edge	Corner
160	5	306	158	76	270	118	50
180	5	330	165	79	270	118	50
200	7	354	177	89	346	145	59
220 ⁽¹¹⁾	7	354	177	89	346	145	59
240	7	406	203	96	346	145	59
280 ⁽¹²⁾	7	406	203	96	346	145	59
320 ⁽¹²⁾	9	406	203	96	346	145	59

FESTIGKEIT STAHLSEITE

Nachweis		Festigkeit	
		$R_{steel,k}$ [kN]	γ_{steel}
Obere Platte	$R_{tp,k}^{(7)}$	3067	$\gamma_{M0}^{*(2)}$
Übertragung der Last	$R_{lt,k}$	3234	$\gamma_{M0}^{(1)}$
Kompression des Zylinders	$R_{b,k}^{(8)}$	3336	$\gamma_{M0}^{(1)}$
Untere Platte	$R_{bp,k}^{(7)}$	3067	$\gamma_{M0}^{*(2)}$

FESTIGKEIT HOLZSEITE

Festigkeitsklasse	$R_{timber,up,k}$ [kN]	$R_{timber,down,k}$ [kN]
GL28h	1991	1991
GL32h	2276	2276
LVL GL75 ⁽⁴⁾	4311	4311

PILLAR PIL120M

FESTIGKEIT GEGENÜBER DRUCK SENKRECHT ZUR FASER FÜR DIE BRETTSPERRHOLZ-DECKE

BSP-Platte		$R_{slab,k}$ [kN]					
t_{CLT} [mm]	Schichten	mit Verstärkungsschrauben			ohne Querdruckverstärkung		
		Central	Edge	Corner	Central	Edge	Corner
160	5	306	153	76	270	118	50
180	5	330	165	79	270	118	50
200	7	354	177	89	346	145	59
220 ⁽¹¹⁾	7	354	177	89	346	145	59
240	7	406	203	96	346	145	59
280 ⁽¹²⁾	7	406	203	96	346	145	59
320 ⁽¹²⁾	9	406	203	96	346	145	59

FESTIGKEIT STAHLSEITE

Nachweis		Festigkeit	
		$R_{steel,k}$ [kN]	γ_{steel}
Obere Platte	$R_{tp,k}^{(7)}$	3976	$\gamma_{M0}^{*(2)}$
Übertragung der Last	$R_{lt,k}$	3234	$\gamma_{M0}^{(1)}$
Kompression des Zylinders	$R_{b,k}^{(8)}$	3336	$\gamma_{M0}^{(1)}$
Untere Platte	$R_{bp,k}^{(7)}$	3976	$\gamma_{M0}^{*(2)}$

FESTIGKEIT HOLZSEITE

Festigkeitsklasse	$R_{timber,up,k}$ [kN]	$R_{timber,down,k}$ [kN]
GL28h	2188	2188
GL32h	2501	2501
LVL GL75 ⁽⁴⁾	5101	5101

PILLAR PIL100L

FESTIGKEIT GEGENÜBER DRUCK SENKRECHT ZUR FASER FÜR DIE BRETTSPERRHOLZ-DECKE

BSP-Platte		$R_{slab,k}$ [kN]					
t_{CLT} [mm]	Schichten	mit Verstärkungsschrauben			ohne Querdruckverstärkung		
		Central	Edge	Corner	Central	Edge	Corner
160	5	316	158	79	289	127	54
180	5	340	170	82	289	127	54
200	7	365	182	91	365	155	63
220 ⁽¹¹⁾	7	365	182	91	365	155	63
240	7	416	208	101	370	155	63
280 ⁽¹²⁾	7	416	208	101	370	155	63
320 ⁽¹²⁾	9	416	208	101	370	155	63

FESTIGKEIT STAHLSEITE

Nachweis		Festigkeit	
		$R_{steel,k}$ [kN]	Y_{steel}
Obere Platte	$R_{tp,k}^{(9)}$	-	-
Übertragung der Last	$R_{tt,k}$	4880	$Y_{M0}^{*(2)}$
Kompression des Zylinders	$R_{b,k}^{(8)}$	5084	$Y_{M0}^{*(2)}$
Untere Platte	$R_{bp,k}^{(10)}$	-	-

PILLAR PIL120L

FESTIGKEIT GEGENÜBER DRUCK SENKRECHT ZUR FASER FÜR DIE BRETTSPERRHOLZ-DECKE

BSP-Platte		$R_{slab,k}$ [kN]					
t_{CLT} [mm]	Schichten	mit Verstärkungsschrauben			ohne Querdruckverstärkung		
		Central	Edge	Corner	Central	Edge	Corner
160	5	306	153	76	270	118	50
180	5	330	165	79	270	118	50
200	7	354	177	89	346	145	59
220 ⁽¹¹⁾	7	354	177	89	346	145	59
240	7	406	203	96	346	145	59
280 ⁽¹²⁾	7	406	203	96	346	145	59
320 ⁽¹²⁾	9	406	203	96	346	145	59

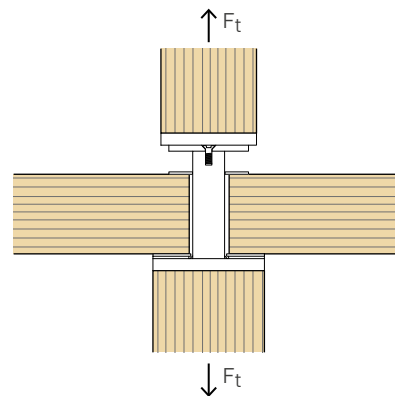
FESTIGKEIT STAHLSEITE

Nachweis		Festigkeit	
		$R_{steel,k}$ [kN]	Y_{steel}
Obere Platte	$R_{tp,k}^{(9)}$	-	-
Übertragung der Last	$R_{tt,k}$	6030	$Y_{M0}^{*(2)}$
Kompression des Zylinders	$R_{b,k}^{(8)}$	6220	$Y_{M0}^{*(2)}$
Untere Platte	$R_{bp,k}^{(10)}$	-	-

ZUGFESTIGKEIT

WERTE GÜLTIG FÜR ALLE PILLAR-MODELLE

Schrauben obere/untere Stütze	$F_{t,k}$			
	C24 ⁽¹³⁾	GL24h ⁽¹⁴⁾	GL28h ⁽¹⁵⁾	GL32h ⁽¹⁶⁾
[Stk. - ØxL]	[kN]	[kN]	[kN]	[kN]
4 VGS Ø11x250	34,60	37,32	40,38	41,54
4 VGS Ø11x400	56,20	60,65	65,64	67,49



ANMERKUNGEN:

- Der Koeffizient γ_{M0} entspricht dem Teilkoeffizienten für die Querschnittfestigkeit für Stahl S355 und ist in Abhängigkeit von den geltenden Vorschriften, die für die Berechnung verwendet werden, anzusetzen. Nach EN 1995-1-1 ist er beispielsweise als 1,00 zu betrachten.
- Der Koeffizient γ_{M0}^* entspricht dem Teilkoeffizienten für die Querschnittfestigkeit für Stähle, die nicht von der Norm EN 1993-1-1 abgedeckt werden. Dies ist aus der entsprechenden geltenden Norm zu übernehmen, die für die Berechnung verwendet wird. In Ermangelung normativer Hinweise wird empfohlen, einen Wert $\gamma_{M0}^* = 1,10$ zu verwenden.
- Das gewählte PILLAR-Verbindermodell ist für die Verwendung mit Stützen aus Brettschichtholz GL32h optimiert. Die Verwendung von Materialien mit geringeren Eigenschaften führt zu einer Überdimensionierung der Metallkomponenten des Verbinders.
- Das gewählte PILLAR-Verbindermodell ist für die Verwendung mit Stützen aus Holz LVL GL75 gemäß ETA-14/0354 optimiert. Die Verwendung von Materialien mit geringeren Eigenschaften führt zu einer Überdimensionierung der Metallkomponenten des Verbinders.
- Aus Sicherheitsgründen wird die Festigkeit unter Verwendung eines Koeffizienten k_{steel} berechnet, der für Stützen aus Holz C24 gilt. Der gleiche Wert kann für Stützen aus GL24h, GL28h und GL32h verwendet werden.
- Die Festigkeit wird unter Verwendung eines Koeffizienten k_{steel} berechnet, der für Stützen aus Holz GL32h gilt. Wenn andere Materialien für die Stützen verwendet, muss die Festigkeit unter Bezugnahme auf ETA-19/0700 berechnet werden.
- Die Festigkeit wird unter Verwendung eines Koeffizienten k_{steel} berechnet, der für Stützen aus Holz GL75 gilt. Wenn andere Materialien für die Stützen verwendet, muss die Festigkeit unter Bezugnahme auf ETA-19/0700 berechnet werden.
- Die Druckfestigkeit des Zylinders ist für eine Höhe der Platte von 280 mm berechnet worden. In allen anderen Fällen kann der gleiche Wert als auf der sicheren Seite liegend verwendet werden.
- Der Verbinder wird ohne obere Platte geliefert. Die Stahlstütze kann mit 4 M12-Bolzen direkt mit dem PILLAR-Verbinder verbunden werden. Die obere Stütze muss mit einer vom Planer bemessenen Platte ausgestattet sein, die geeignet ist, die Last auf den PILLAR-Verbinder zu übertragen.
- Die untere Platte des PILLAR-Verbinders ist nicht so bemessen, dass die Last auf die untere Stahlstütze verteilt wird. Diese muss mit einer vom Planer bemessenen Platte ausgestattet sein, die geeignet ist, die Last des PILLAR-Verbinders aufzunehmen.
- Festigkeitswerte für Decken aus Brettsper Holz mit einer Stärke von 220 mm sind in ETA-19/0700 nicht angeführt. Zu Gunsten der Sicherheit wurden in der Tabelle die vorgesehenen Werte für 200 mm dicke Decken angeführt.
- Festigkeitswerte für Decken aus BSP mit einer Stärke von 280 mm und 320 mm sind in ETA-19/0700 nicht angeführt. Zu Gunsten der Sicherheit sollten die für 240 mm dicke Decken vorgesehenen Werte verwendet werden.
- Werte berechnet gemäß ETA-11/0030. In der Berechnung wurde eine Stütze aus Massivholz C24 mit $\rho_k = 350 \text{ kg/m}^3$ berücksichtigt.
- Werte berechnet gemäß ETA-11/0030. In der Berechnung wurde eine Stütze aus Brettschichtholz GL24h mit $\rho_k = 385 \text{ kg/m}^3$ berücksichtigt.
- Werte berechnet gemäß ETA-11/0030. In der Berechnung wurde eine Stütze aus Brettschichtholz GL28h mit $\rho_k = 425 \text{ kg/m}^3$ berücksichtigt.
- Werte berechnet gemäß ETA-11/0030. In der Berechnung wurde eine Stütze aus Brettschichtholz GL32h mit $\rho_k = 440 \text{ kg/m}^3$ berücksichtigt.

ALLGEMEINE GRUNDLAGEN:

- Für Stärken der Platte t_{CLT} , die zwischen den in der Tabelle angegebenen liegen, wird empfohlen, die Festigkeitswerte $F_{slab,k}$ zu verwenden, die für eine kleinere Stärke vorgesehen sind.
- Die Bemessungswerte (Holzseite) ergeben sich aus den charakteristischen Werten wie folgt: Die Beiwerte γ_M , γ_{MT} und k_{mod} sind aus der entsprechenden geltenden Norm zu übernehmen, die für die Berechnung verwendet wird. Der Koeffizient γ_M der relevante verbindungsseitige Sicherheitsbeiwert, während der Koeffizient γ_{MT} der relevante Sicherheitsbeiwert seitens des Holzmaterials ist.

$$R_{slab,d} = \frac{R_{slab,k} \cdot k_{mod}}{\gamma_M} \quad R_{t,d} = \frac{R_{t,k} \cdot k_{mod}}{\gamma_M}$$

$$R_{timber,up,d} = \frac{R_{timber,up,k} \cdot k_{mod}}{\gamma_{MT}}$$

$$R_{timber,down,d} = \frac{R_{timber,down,k} \cdot k_{mod}}{\gamma_{MT}}$$

- Die Bemessungswerte (Stahlseite) ergeben sich aus den charakteristischen Werten wie folgt: Die Beiwerte γ_{steel} sind aus den für die Berechnung verwendeten Normen zu entnehmen (siehe Hinweis 1 und 2).

$$R_{tp,d} = \frac{R_{tp,k}}{\gamma_{steel}} \quad R_{lt,d} = \frac{R_{lt,k}}{\gamma_{steel}}$$

$$R_{b,d} = \frac{R_{b,k}}{\gamma_{steel}} \quad R_{bp,d} = \frac{R_{bp,k}}{\gamma_{steel}}$$

- Für die Nachweis müssen die folgenden Terme erfüllt werden:

$$\frac{F_{slab,d}}{R_{slab,d}} \leq 1,0$$

$$\frac{F_{co,up,d}}{\min \{R_{timber,up,d}; R_{tp,d}; R_{lt,d}; R_{b,d}; R_{bp,d}\}} \leq 1,0$$

$$\frac{F_{co,up,d} + F_{slab,d}}{R_{timber,down,d}} \leq 1,0$$

$$\frac{F_{t,d}}{R_{t,d}} \leq 1,0$$

- Die Festigkeit gegenüber einem senkrecht zur Faser einwirkenden Druck in der Decke ($F_{slab,d}$) umfasst nicht die Scherfestigkeit und die Rollschubfestigkeit der Brettsper Holz-Platte in der Zone, die durch das Vorhandensein des Auflagers beeinflusst ist. Die Nachweis der Decke im Grenzzustand der Tragfähigkeit und im Grenzzustand der Gebrauchstauglichkeit müssen getrennt durchgeführt werden.
- Die Prüfungen auf der Seite der Stütze beziehen sich auf die Druckfestigkeit parallel zur Faser, am PILLAR-Verbinder. Die Instabilitätsprüfung der Stütze muss getrennt durchgeführt werden.

