

**Allgemeine
bauaufsichtliche
Zulassung/
Allgemeine
Bauartgenehmigung**

Eine vom Bund und den Ländern gemeinsam
getragene Anstalt des öffentlichen Rechts

**Zulassungs- und Genehmigungsstelle
für Bauprodukte und Bauarten**

Datum: 25.04.2022 Geschäftszeichen:
I 88-1.14.4-3/22

**Nummer:
Z-14.4-629**

Geltungsdauer
vom: **25. April 2022**
bis: **5. September 2023**

Antragsteller:
Nord-Lock AB
Halabacken 180
83702 MATTMAR
SCHWEDEN

Gegenstand dieses Bescheides:
**Nord-Lock SC-Keilsicherungsscheiben® für (planmäßig) vorgespannte
Schraubenverbindungen**

Der oben genannte Regelungsgegenstand wird hiermit allgemein bauaufsichtlich
zugelassen/genehmigt.

Dieser Bescheid umfasst acht Seiten und eine Anlage.

Diese allgemeine bauaufsichtliche Zulassung/allgemeine Bauartgenehmigung ersetzt die allgemeine
bauaufsichtliche Zulassung/allgemeine Bauartgenehmigung Nr. 14.4-629 vom 07. November 2019.

Der Gegenstand ist erstmals am 05. Juni 2012 allgemein bauaufsichtlich zugelassen worden.

I ALLGEMEINE BESTIMMUNGEN

- 1 Mit diesem Bescheid ist die Verwendbarkeit bzw. Anwendbarkeit des Regelungsgegenstandes im Sinne der Landesbauordnungen nachgewiesen.
- 2 Dieser Bescheid ersetzt nicht die für die Durchführung von Bauvorhaben gesetzlich vorgeschriebenen Genehmigungen, Zustimmungen und Bescheinigungen.
- 3 Dieser Bescheid wird unbeschadet der Rechte Dritter, insbesondere privater Schutzrechte, erteilt.
- 4 Dem Verwender bzw. Anwender des Regelungsgegenstandes sind, unbeschadet weiter gehender Regelungen in den "Besonderen Bestimmungen", Kopien dieses Bescheides zur Verfügung zu stellen. Zudem ist der Verwender bzw. Anwender des Regelungsgegenstandes darauf hinzuweisen, dass dieser Bescheid an der Verwendungs- bzw. Anwendungsstelle vorliegen muss. Auf Anforderung sind den beteiligten Behörden ebenfalls Kopien zur Verfügung zu stellen.
- 5 Dieser Bescheid darf nur vollständig vervielfältigt werden. Eine auszugsweise Veröffentlichung bedarf der Zustimmung des Deutschen Instituts für Bautechnik. Texte und Zeichnungen von Werbeschriften dürfen diesem Bescheid nicht widersprechen, Übersetzungen müssen den Hinweis "Vom Deutschen Institut für Bautechnik nicht geprüfte Übersetzung der deutschen Originalfassung" enthalten.
- 6 Dieser Bescheid wird widerruflich erteilt. Die Bestimmungen können nachträglich ergänzt und geändert werden, insbesondere, wenn neue technische Erkenntnisse dies erfordern.
- 7 Dieser Bescheid bezieht sich auf die von dem Antragsteller gemachten Angaben und vorgelegten Dokumente. Eine Änderung dieser Grundlagen wird von diesem Bescheid nicht erfasst und ist dem Deutschen Institut für Bautechnik unverzüglich offenzulegen.

II BESONDERE BESTIMMUNGEN

1 Regelungsgegenstand und Verwendungs- bzw. Anwendungsbereich

1.1 Zulassungsgegenstand und Verwendungsbereich

Zulassungsgegenstand sind selbsthemmende Nord-Lock SC-Keilsicherungsscheiben® der Nenngrößen M12 bis M36.

Die Nord-Lock SC-Keilsicherungsscheiben® bestehen aus jeweils zwei Einzelscheiben, welche auf der jeweiligen Außenseite Radialrippen (Rippen) und auf der zueinander liegenden Seite Keilflächen (Keile) besitzen. Im Auslieferungszustand sind die Einzelscheiben paarweise auf den Keilflächen miteinander verklebt, so dass die Keilflächen innen und die Radialrippen außen liegen. Zusammengesetzt bilden die Einzelscheiben das Nord-Lock SC-Keilsicherungsscheibensystem.

1.2 Genehmigungsgegenstand und Anwendungsbereich

Genehmigungsgegenstand ist die Planung, Bemessung und Ausführung von hochfesten vorspannbaren Schraubenverbindungen der Kategorien A bis E nach DIN EN 1993-1-8¹ mit den Bauprodukten nach Abschnitt 1.1.

Die Nord-Lock SC-Keilsicherungsscheiben® sichern die Verbindungen bei statischen sowie quasi-statischen, ermüdungsrelevanten (dynamischen) oder stoßartigen Beanspruchungen gegen selbsttätiges Losdrehen.

Die Nord-Lock SC-Keilsicherungsscheiben® werden anstelle der regulären Scheiben in Garnituren aus Schrauben und Muttern der Festigkeitsklasse 8.8 oder 10.9 nach DIN EN 14399-3², DIN EN 14399-4³ oder DIN EN 14399-8⁴, die der k-Klasse K1 oder K2 nach DIN EN 14399-1⁵, Abschnitt 4.5 entsprechen, eingesetzt.

Die Nord-Lock SC-Keilsicherungsscheiben® werden sowohl unter dem Schraubenkopf, als auch unter der Mutter angeordnet und im Klemmpaket mitverspannt.

Beispiele für die Nord-Lock SC-Keilsicherungsscheiben® und einer damit hergestellten Verbindung enthält Anlage 1.

2 Bestimmungen für das Bauprodukt/die Bauprodukte

2.1 Eigenschaften und Zusammensetzung

2.1.1 Abmessungen

Die Hauptabmessungen der Nord-Lock SC-Keilsicherungsscheiben® sind der Anlage 1 zu entnehmen. Weitere Angaben zu den Abmessungen sind beim Deutschen Institut für Bautechnik hinterlegt.

2.1.2 Werkstoffe

Die Nord-Lock SC-Keilsicherungsscheiben® sind aus vergütbarem legiertem Stahl mit der Werkstoffnummer 1.7182 hergestellt. Weitere Angaben zum Werkstoff, der zur Herstellung der Nord-Lock SC-Keilsicherungsscheiben® verwendet wird sowie zum Wärmebehandlungsprozess sind beim Deutschen Institut für Bautechnik hinterlegt. Die Oberflächenhärte der fertigen Scheiben beträgt mindestens 465 HV.

1	DIN EN 1993-1-8:2010-12	Eurocode 3: Bemessung und Konstruktion von Stahlbauten - Teil 1-8: Bemessung von Anschlüssen
2	DIN EN 14399-3:2015-04	Hochfeste vorspannbare Garnituren für Schraubverbindungen im Metallbau - Teil 3: System HR - Garnituren aus Sechskantschrauben und -muttern
3	DIN EN 14399-4:2015-04	Hochfeste vorspannbare Garnituren für Schraubverbindungen im Metallbau - Teil 4: System HV - Garnituren aus Sechskantschrauben und -muttern
4	DIN EN 14399-8:2019-06	Hochfeste vorspannbare Garnituren für Schraubverbindungen im Metallbau - Teil 8: System HV - Garnituren aus Sechskant-Passschrauben und Muttern
5	DIN EN 14399-1:2015-04	Hochfeste vorspannbare Garnituren für Schraubverbindungen im Metallbau - Teil 1: Allgemeine Anforderungen

2.2 Kennzeichnung

Die Verpackung der Nord-Lock SC-Keilsicherungsscheiben®, der Beipackzettel oder der Lieferschein muss vom Hersteller mit dem Übereinstimmungszeichen (Ü-Zeichen) nach den Übereinstimmungszeichen-Verordnungen der Länder gekennzeichnet werden. Die Kennzeichnung darf nur erfolgen, wenn die Voraussetzungen nach Abschnitt 2.3 erfüllt sind.

Jede Verpackung muss mit einem Etikett versehen sein, das Angaben zum Herstellwerk (Herstellerzeichen), zur Bezeichnung, zur Geometrie und zum Werkstoff der Nord-Lock SC-Keilsicherungsscheiben® enthält. Nord-Lock SC-Keilsicherungsscheiben® werden jeweils durch Lasergravur mit der spezifischen Chargennummer gekennzeichnet.

2.3 Übereinstimmungsbestätigung

2.3.1 Allgemeines

Die Bestätigung der Übereinstimmung der Nord-Lock SC-Keilsicherungsscheiben® mit den Bestimmungen der von diesem Bescheid erfassten allgemeinen bauaufsichtlichen Zulassung muss für jedes Herstellwerk mit einer Übereinstimmungserklärung des Herstellers auf der Grundlage einer werkseigenen Produktionskontrolle und eines Übereinstimmungszertifikats einer hierfür anerkannten Zertifizierungsstelle sowie einer regelmäßigen Fremdüberwachung durch eine anerkannte Überwachungsstelle nach Maßgabe der folgenden Bestimmungen erfolgen:

Für die Erteilung des Übereinstimmungszertifikats und die Fremdüberwachung einschließlich der dabei durchzuführenden Produktprüfungen hat der Hersteller der Nord-Lock SC-Keilsicherungsscheiben® eine hierfür anerkannte Zertifizierungsstelle sowie eine hierfür anerkannte Überwachungsstelle einzuschalten.

Die Übereinstimmungserklärung hat der Hersteller durch Kennzeichnung der Nord-Lock SC-Keilsicherungsscheiben® mit dem Übereinstimmungszeichen (Ü-Zeichen) unter Hinweis auf den Verwendungszweck abzugeben.

Dem Deutschen Institut für Bautechnik ist von der Zertifizierungsstelle eine Kopie des von ihr erteilten Übereinstimmungszertifikats zur Kenntnis zu geben.

2.3.2 Werkseigene Produktionskontrolle

In jedem Herstellwerk ist eine werkseigene Produktionskontrolle einzurichten und durchzuführen. Unter werkseigener Produktionskontrolle wird die vom Hersteller vorzunehmende kontinuierliche Überwachung der Produktion verstanden, mit der dieser sicherstellt, dass die von ihm hergestellten Nord-Lock SC-Keilsicherungsscheiben® den Bestimmungen der von diesem Bescheid erfassten allgemeinen bauaufsichtlichen Zulassung entsprechen.

Die werkseigene Produktionskontrolle soll mindestens die im Folgenden aufgeführten Maßnahmen einschließen:

Die im Abschnitt 2.1.1 geforderten Abmessungen sind für jeden Nenndurchmesser regelmäßig zu überprüfen. Der Nachweis der im Abschnitt 2.1.2 geforderten Werkstoffeigenschaften ist durch ein Abnahmeprüfzeugnis 3.1 nach DIN EN 10204⁶ zu erbringen. Die Übereinstimmung der Angaben im Abnahmeprüfzeugnis 3.1 mit den Anforderungen in Abschnitt 2.1.2 ist zu überprüfen.

Nord-Lock SC-Keilsicherungsscheiben® sind durch Sichtprüfung auf äußere Fehler zu untersuchen.

Pro Charge ist an mindestens fünf Nord-Lock SC-Keilsicherungsscheiben® die Härte zu prüfen.

Die Trockenschichtdicke der Zink-Lamellenbeschichtung ist stichprobenartig zu überprüfen.

Die Ergebnisse der werkseigenen Produktionskontrolle sind aufzuzeichnen und auszuwerten. Die Aufzeichnungen müssen mindestens folgende Angaben enthalten:

- Bezeichnung des Bauprodukts bzw. des Ausgangsmaterials und der Bestandteile
- Art der Kontrolle oder Prüfung

⁶

DIN EN 10204:2005-01

Metallische Erzeugnisse - Arten von Prüfbescheinigungen

- Datum der Herstellung und der Prüfung des Bauprodukts bzw. des Ausgangsmaterials oder der Bestandteile
- Ergebnis der Kontrollen und Prüfungen und Vergleich mit den beim Deutschen Institut für Bautechnik hinterlegten Anforderungen
- Unterschrift des für die werkseigene Produktionskontrolle Verantwortlichen.

Die Aufzeichnungen sind mindestens fünf Jahre aufzubewahren und der für die Fremdüberwachung eingeschalteten Überwachungsstelle vorzulegen. Sie sind dem Deutschen Institut für Bautechnik und der zuständigen obersten Bauaufsichtsbehörde auf Verlangen vorzulegen. Bei ungenügendem Prüfergebnis sind vom Hersteller unverzüglich die erforderlichen Maßnahmen zur Abstellung des Mangels zu treffen. Bauprodukte, die den Anforderungen nicht entsprechen, sind so zu handhaben, dass Verwechslungen mit solchen, die einwandfrei sind, ausgeschlossen werden. Nach Abstellung des Mangels ist - soweit technisch möglich und zum Nachweis der Mängelbeseitigung erforderlich - die betreffende Prüfung unverzüglich zu wiederholen.

2.3.3 Fremdüberwachung

In jedem Herstellwerk ist die werkseigene Produktionskontrolle durch eine Fremdüberwachung regelmäßig zu überprüfen, mindestens jedoch einmal jährlich.

Im Rahmen der Fremdüberwachung ist eine Erstprüfung des Bauprodukts durchzuführen und es sind stichprobenartige Prüfungen durchzuführen.

Die Probenahme und Prüfungen obliegen jeweils der anerkannten Stelle.

Die Ergebnisse der Zertifizierung und Fremdüberwachung sind mindestens fünf Jahre aufzubewahren. Sie sind von der Zertifizierungsstelle bzw. der Überwachungsstelle dem Deutschen Institut für Bautechnik und der zuständigen obersten Bauaufsichtsbehörde auf Verlangen vorzulegen.

3 Bestimmungen für Planung, Bemessung und Ausführung

3.1 Planung

Die Nord-Lock SC-Keilsicherungsscheiben® werden anstelle der regulären Scheiben in Garnituren aus Schrauben und Muttern der Festigkeitsklasse 8.8 oder 10.9 nach DIN EN 14399-3² oder DIN EN 14399-4³ oder DIN EN 14399-8⁴, die der k-Klasse K1 oder K2 nach DIN EN 14399-1⁵, Abschnitt 4.5 entsprechen, eingesetzt.

Um den Sicherungseffekt der Nord-Lock SC-Keilsicherungsscheiben® gewährleisten zu können, darf die Härte der Bauteile im Verbindungsbereich nicht höher sein, als die Härte der Nord-Lock SC-Keilsicherungsscheiben® selbst (465 HV) sein.

Die erforderliche Klemmlänge der Schraubengarnitur kann vereinfachend gemäß Tabelle 1 erhöht werden, andernfalls sind die spezifischen Scheibendicken gemäß Anlage 1 zu berücksichtigen.

Tabelle 1: Vergrößerung der erforderlichen Klemmlänge bei Verwendung der Nord-Lock SC-Keilsicherungsscheiben® anstelle der flachen Scheiben nach DIN EN 14399-5 oder DIN EN 14399-6

Nenn Durchmesser	M12	M16	M20	M22	M24	M27	M30	M36
Klemmlänge $\Sigma t +$	3,0 mm	1,0 mm	1,0 mm	1,0 mm	1,0 mm	1,5 mm	1,5 mm	0,0 mm

Infolge der Flächenpressung durch die Vorspannkraft an der Schraubenkopf- bzw. Mutterauflage prägen sich die außen liegenden Radialrippen während des Anziehvorganges aufgrund ihrer höheren Oberflächenhärte sowohl in die Schraubenkopf- bzw. Mutterauflage als auch in die entsprechende Gegenauflage (Bauteil) ein. Eine Losdrehbewegung der Schraube oder Mutter ist dann nur noch über die innen liegenden Keilflächen der Nord-Lock SC-Keilsicherungsscheiben® möglich. Da die Keilflächensteigung immer größer ist, als die jeweilige Gewindesteigung, wirkt das einem ungewollten Lösen der Verbindung entgegen.

Die Gesamtschichtdicke von metallischen Überzügen und / oder Beschichtungen der zu verbindenden Stahlbauteile dürfen im Bereich der Nord-Lock SC Keilsicherungsscheiben® 300 µm nicht überschreiten.

Die Nord-Lock SC-Keilsicherungsscheiben® werden mit einer Zink-Lamellenbeschichtung mit einer Trockenschichtdicke von ca. 8 µm und einer anorganischen Deckbeschichtung von ca. 2 µm geliefert. Weitere Angaben zum Korrosionsschutz sind beim Deutschen Institut für Bautechnik hinterlegt.

Für Schraubengarnituren der Festigkeitsklasse 8.8 oder 10.9, die der k-Klasse K2 nach DIN EN 14399-1⁵, Abschnitt 4.5 entsprechen (i.d.R. System HR), muss der Inverkehrbringer der Garnitur mit Nord-Lock SC-Keilsicherungsscheiben® die Gebrauchseigenschaften der Garnitur gemäß DIN EN 14399-3², DIN EN 14399-4³ oder DIN EN 14399-8⁴ erfüllen und den dazugehörigen K-Wert ausweisen.

Für Schraubengarnituren der Festigkeitsklasse 10.9, die ursprünglich mit flacher Scheibe anstelle Nord-Lock SC-Keilsicherungsscheibe® der k-Klasse K1 nach DIN EN 14399-1⁵, Abschnitt 4.5 entsprachen (i.d.R. System HV), gelten abweichend von DIN EN 1993-1-8/NA⁷, bzw. DIN EN 1090-2⁸ die Vorspannparameter nach Tabelle 2.

Sollen die Vorspannkraft nicht für die Bemessung berücksichtigt werden, so dürfen zur Erzielung einer Sicherungswirkung die in Tabelle 3 angegebenen Anziehdrehmomente aufgebracht werden.

Abweichend von den in Tabelle 3 angegebenen Anziehdrehmomenten können auch geringere Anziehdrehmomente verwendet werden, sofern eine Verfahrensanweisung auf Grundlage des EAD 331565-00-0602 für den jeweiligen Einzelfall zur Überprüfung des Sicherungseffekts vorliegt.

3.2 Bemessung

Für die Bemessung der Schraubenverbindung mit Nord-Lock SC-Keilsicherungsscheiben® gilt DIN EN 1993-1-8¹ in Verbindung mit dem Nationalen Anhang DIN EN 1993-1-8/NA⁷.

3.3 Ausführung

Es gelten die Regelungen in DIN EN 1090-2⁸, sofern im Folgenden nichts anderes angegeben ist.

Die Montage der Nord-Lock SC-Keilsicherungsscheiben® muss nach den Regelungen dieses Bescheides durch Firmen erfolgen, die die dazu erforderliche Erfahrung haben, es sei denn, es erfolgt eine Einweisung des Montagepersonals durch Fachkräfte, die auf diesem Gebiet Erfahrungen besitzen.

Die zu verbindenden Bauteile müssen unmittelbar aufeinanderliegen. Eventuelle Spalte zwischen den Bauteilen müssen nach dem Anziehen der Schrauben geschlossen sein. Die Schraubenachse muss rechtwinklig zur Bauteiloberfläche sein. Eventuelle Neigungen sind durch geeignete Keilscheiben auszugleichen.

⁷ DIN EN 1993-1-8/NA:2020-11 Nationaler Anhang - National festgelegte Parameter - Eurocode 3: Bemessung und Konstruktion von Stahlbauten - Teil 1-8: Bemessung von Anschlüssen
⁸ DIN EN 1090-2:2018-09 Ausführung von Stahltragwerken und Aluminiumtragwerken - Teil 2: Technische Regeln für die Ausführung von Stahltragwerken

Es sind grundsätzlich jeweils eine SC-Keilsicherungsscheibe schraubenkopfseitig und eine mutterseitig anzuordnen. Eine Kombination mit anderen Scheiben, außer verdrehsicher montierten Keilscheiben (z. B. bei U- und I-Trägern), ist nicht zulässig. Es ist zu beachten, dass jede Nord-Lock SC-Keilsicherungsscheibe® aus zwei miteinander verklebten Einzelscheiben besteht. SC-Keilsicherungsscheiben, bei denen sich diese Verklebung bereits vor der Montage gelöst hat, dürfen nicht mehr verbaut werden.

Werden die Vorspannkraften nicht für die Bemessung berücksichtigt, dürfen zur Erzielung einer Sicherungswirkung die in Tabelle 3 angegebenen Anziehdrehmomente aufgebracht werden.

Wenn in der Planung und Bemessung abweichend von den in Tabelle 3 angegebenen Anziehdrehmomenten geringere Anziehdrehmomente ausgewiesen werden, dann sind diese bei der Ausführung zu beachten.

Tabelle 2: Anziehdrehmomente zum Erreichen der Vorspannkraft für Schraubengarnituren^{*)} nach DIN EN 14399-4³ und DIN EN 14399-8⁴

Bezeichnung	Durchmesser	Drehmomentgesteuertes Verfahren		Kombiniertes Verfahren ^{**)}	
		Anziehdrehmoment $M_{A,SC}$ [Nm]	Vorspannkraft ^{***)} $F_{p,C}^*$ [kN]	Voranziehdrehmoment $M_{A,KV,SC}$ [Nm]	Vorspannkraft $F_{p,C}$ [kN]
NL12SC	M12	165	50	120	59
NL16SC	M16	400	100	290	110
NL20SC	M20	800	160	510	172
NL22SC	M22	1.100	190	720	212
NL24SC	M24	1.300	220	880	247
NL27SC	M27	1.900	290	1.300	321
NL30SC	M30	2.300	350	1.700	393
NL36SC	M36	4.050	510	2.700	572

^{*)} Schraubengarnituren die ursprünglich der k-Klasse K1 entsprachen (i.d.R. HV-Garnituren nach EN 14399-4 und EN 14399-8)

^{**)} Für die erforderlichen Weiterdrehwinkel ϑ gilt DIN EN 1090-2 Tabelle 21

^{***)} In Schraubenverbindungen der Kategorie B, C und E nach EN 1993-1-8 ist die Bemessung mit 90 % der Vorspannkraft durchzuführen (Ausnahme: Nachspannen mit $M_{A,SC}$)

Tabelle 3: Anziehdrehmomente zur Erzielung der Sicherungswirkung für Schraubengarnituren^{*)} nach DIN EN 14399-4³ und DIN EN 14399-8⁴

Bezeichnung	Nenndurchmesser	Drehmomentgesteuertes Verfahren Anziehdrehmoment $M_{A,SC,sec}$ [Nm]
NL12SC	M12	80
NL16SC	M16	200
NL20SC	M20	360
NL22SC	M22	520
NL24SC	M24	640
NL27SC	M27	1.000
NL30SC	M30	1.320
NL36SC	M36	2.240

^{*)} Schraubengarnituren die ursprünglich der k-Klasse K1 entsprachen (i.d.R. HV-Garnituren nach EN 14399-4 und EN 14399-8)

Die bauausführende Firma hat zur Bestätigung der Übereinstimmung der Schraubverbindungen mit Nord-Lock SC-Keilsicherungsscheiben® mit der von diesem Bescheid erfassten allgemeinen Bauartgenehmigung eine Übereinstimmungserklärung gemäß § 16 a Abs. 5, in Verbindung mit § 21 Abs. 2 MBO abzugeben.

4 Bestimmungen für Nutzung, Unterhalt und Wartung

Schraubengarnituren in kraftübertragenden Verbindungen, die bereits belastet worden sind, dürfen nur gegen neue Schraubengarnituren ausgetauscht werden. Demontierte Schrauben und Muttern dürfen nicht wiederverwendet werden.

Keilsicherungsscheiben dürfen wiederverwendet werden, wenn eine Verfahrensanweisung auf Grundlage des EAD 331565-00-0602 für den jeweiligen Einzelfall vorliegt.

Bei Anwendung des Kombinierten Verfahrens ist eine Wiederverwendung jeglicher Komponenten ausgeschlossen.

Mit Nord-Lock SC-Keilsicherungsscheiben® gesicherte hochfest vorspannbare Garnituren für Schraubenverbindungen sind bei ordnungsgemäßer Ausführung nach den Regelungen dieses Bescheides (z. B. unmittelbares Aufeinanderliegen der Bauteile, keine unzulässigen Beschichtungen / Beschichtungsdicken) mechanisch wartungsfrei.

Dr.-Ing. Ronald Schwuchow
Referatsleiter

Beglaubigt
Hahn

Tabelle 1 Baureihe, verfügbare Nenndurchmesser, Werkstoff

Baureihe	Nenndurchmesser	Werkstoff	Werkstoffnummer	Bemerkung
NLSC	M12 bis M36	Kohlenstoffstahl	1.7182	

Tabelle 2 Hauptabmessungen der Nord-Lock SC-Keilsicherungsscheiben®

NLSC	Schraubennenn- durchmesser	\varnothing_i [mm]	\varnothing_a [mm]	T [mm]	H [mm]	Φ [°]	Anzahl Rippen	Anzahl Keile
NL12SC	M12	13,1	23,7	4,6	1,2	50	47	20
NL16SC	M16	17,1	29,7	4,6	1,2	50	61	24
NL20SC	M20	21,4	36,7	4,6	1,6	50	96	24
NL22SC	M22	23,4	38,7	4,6	1,6	50	120	24
NL24SC	M24	25,3	43,7	4,6	1,6	50	120	24
NL27SC	M27	28,4	49,5	5,8	1,8	52,5	120	28
NL30SC	M30	31,4	55,4	5,8	1,8	52,5	120	28
NL36SC	M36	37,4	65,4	6,0	1,6	60	140	28

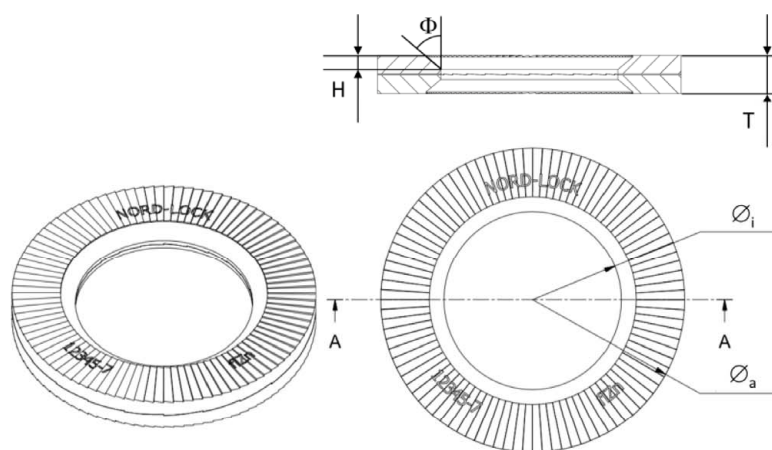


Abbildung 1: Geometrie

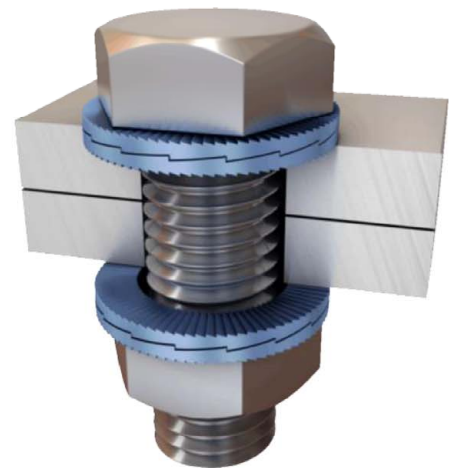


Abbildung 2: Anwendungsbeispiel

Nord-Lock SC-Keilsicherungsscheiben® für (planmäßig) vorgespannte Schraubenverbindungen

Schematische Darstellungen einer Schraubenverbindungen mit Nord-Lock SC-Keilsicherungsscheiben®, verfügbare Nenndurchmesser und Werkstoff sowie Hauptabmessungen der Nord-Lock SC-Keilsicherungsscheiben®

Anlage 1