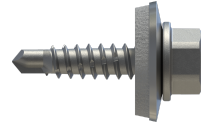
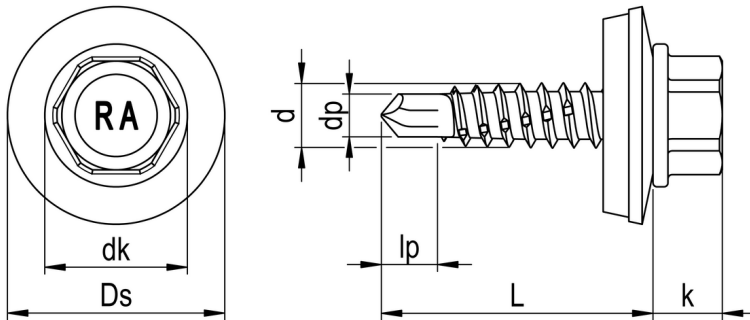


RP-r Bohrschraube 5269



GEOMETRIE

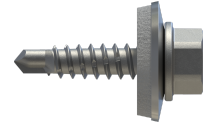


MERKMALE

| | |
|---------------------------|-------------------------------|
| Artikelnummer | 005269B197-0480206-1 |
| GTIN | 4005674475211 |
| Code | 47521/1 |
| Material | Bimetall (Edelstahl A2/Stahl) |
| Oberfläche | RUSPERT® |
| Durchmesser d | 4,8 mm |
| Länge L | 20 mm |
| Kerndurchmesser d1 | 3,5 mm |
| Gewindelänge L1 | 19 mm |
| Kopfdurchmesser dk | 10,5 mm |
| Bauteil I.1 Dicke | 0,63 - 2,0 mm |
| Bauteil II.1 Dicke | 0,63 - 1,5 mm |
| Klemmbereich Stahl | 1 - 6 mm |
| Kopfhöhe k | 5,1 mm |
| Durchmesser Bohrspitze dp | 3,15 mm |
| Zulassung | ETA-21/0306 |
| Zulassung mit Anlage | ETA-21/0306, Anhang 11.10 |
| Länge Bohrspitze lp | 4 mm |
| Außendurchmesser Ds | 16,0 mm |

RP-r Bohrschraube

5269



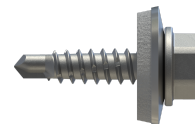
| | |
|--------------------------|--|
| Höhe h | 4 mm |
| Höhe tn | 2,0 mm |
| Antriebsart | SW |
| Antriebsgröße | 8 |
| Kopfform | Sechskantkopf mit angepresster Scheibe |
| Dichtung: Kürzel | E16 |
| Dichtung: Typ | Dichtscheibe |
| Dichtung: Material | Edelstahl A2/EPDM |
| Bohrleistung | 1 x 1,5/2 x 1,0 mm |
| Verarbeitungsdrehzahl | 1.800 U/min |
| Verpackungsmenge | 500 |
| Verpackungseinheit | Stk. |
| Verpackungsgröße (HxBxT) | 77,00 mm x 87,00 mm x 287,00 mm |
| Nettogewicht | 5,02 g |
| Bruttogewicht | 5,26 g |

PRODUKTHINWEIS

Zulassung mit Dichtscheibe ≥ 16

RP-r Bohrschraube

5269



VORTEILE

Produktmerkmale:

Hohe Auszugswerte in dünnwandigen Bauteilen aufgrund des reduzierten Bohrspitzendurchmessers. Dieser erzeugt nur ein kleines Bohrloch im Profilblech und bietet dem nachkommenden Gewinde reichlich Restmaterial um sich einzufurchen.

Außensechskant

Große Kraftübertragung

Sechskantkopf mit angepresster Scheibe

Große Kraftübertragung

Robust und unempfindlich gegen Schmutz

Hoher Anpressdruck

Keine Beschädigung des Bauteils durch das Einschraubwerkzeug

Hervorragend geeignet zur Kopflackierung

EPDM Dichtscheibe

Langlebig

UV-stabil

Verhindert das Eindringen von Wasser und dichtet die Verbindung dauerhaft ab

Blechsraubengewinde mit gewindefurchenden Rillen

Bewährte Verbindung dünner Bauteile

Verbessertes Formen des Gegengewindes

Reduzierte Bohrspitze

Kleiner Vorbohrdurchmesser gewährleistet auch in dünnen Materialien hohe Auszugswerte

Bohrt vor und reduziert die Spaltwirkung im Holz

Kein Werkzeugverschleiß



EINSATZBEREICH

Bohrschraube zur Befestigung von Stahlprofilblechen auf Stahlunterkonstruktionen.
Bohrschraube zur Herstellung einer formschlüssigen Verbindung von Profilblechen im Überlappungsbereich.

Dachbau, Fassadenbau

RP-r Bohrschraube 5269

