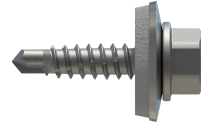
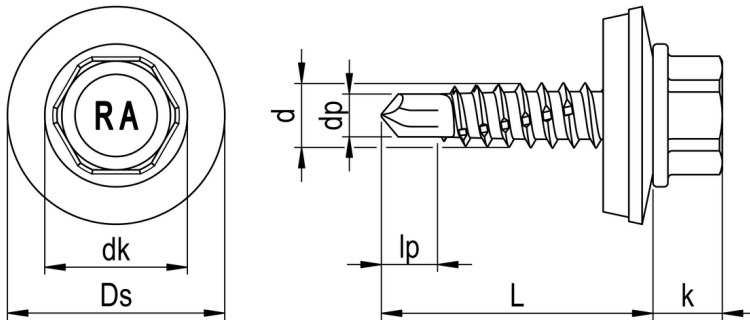


RP-r Bohrschraube 5269



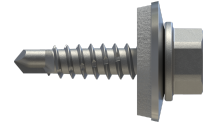
GEOMETRIE



MERKMALE

Artikelnummer	005269B197-0480202-1
GTIN	4005674529020
Code	52902/0
Material	Bimetall (Edelstahl A2/Stahl)
Oberfläche	RUSPERT®
Durchmesser d	4,8 mm
Länge L	20 mm
Kerndurchmesser d1	3,5 mm
Gewindelänge L1	19 mm
Kopfdurchmesser dk	10,5 mm
Bauteil I.1 Dicke	0,63 - 2,0 mm
Bauteil II.1 Dicke	0,63 - 1,5 mm
Klemmbereich Stahl	1 - 6 mm
Kopfhöhe k	5,1 mm
Durchmesser Bohrspitze dp	3,15 mm
Zulassung	ETA-21/0306
Zulassung mit Anlage	ETA-21/0306, Anhang II.10
Länge Bohrspitze lp	4 mm
Außendurchmesser Ds	16,0 mm

RP-r Bohrschraube 5269



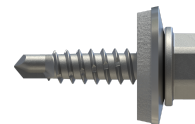
Höhe h	4 mm
Höhe tn	2,0 mm
Antriebsart	SW
Antriebsgröße	8
Kopfform	Sechskantkopf mit angepresster Scheibe
Dichtung: Kürzel	E16
Dichtung: Typ	Dichtscheibe
Dichtung: Material	Edelstahl A2/EPDM
Bohrleistung	1 x 1,5/2 x 1,0 mm
Verarbeitungsdrehzahl	1.800 U/min
Verpackungsmenge	100
Verpackungseinheit	Stk.
Verpackungsgröße (HxBxT)	65,00 mm x 62,00 mm x 124,00 mm
Nettogewicht	5,02 g
Bruttogewicht	5,32 g

PRODUKTHINWEIS

Zulassung mit Dichtscheibe ≥ 16

RP-r Bohrschraube

5269



VORTEILE

Produktmerkmale:

Hohe Auszugswerte in dünnwandigen Bauteilen aufgrund des reduzierten Bohrspitzendurchmessers. Dieser erzeugt nur ein kleines Bohrloch im Profilblech und bietet dem nachkommenden Gewinde reichlich Restmaterial um sich einzufurchen.

Außensechskant

Große Kraftübertragung

Sechskantkopf mit angepresster Scheibe

Große Kraftübertragung

Robust und unempfindlich gegen Schmutz

Hoher Anpressdruck

Keine Beschädigung des Bauteils durch das Einschraubwerkzeug

Hervorragend geeignet zur Kopflackierung

EPDM Dichtscheibe

Langlebig

UV-stabil

Verhindert das Eindringen von Wasser und dichtet die Verbindung dauerhaft ab

Blechsraubengewinde mit gewindefurchenden Rillen

Bewährte Verbindung dünner Bauteile

Verbessertes Formen des Gegengewindes

Reduzierte Bohrspitze

Kleiner Vorbohrdurchmesser gewährleistet auch in dünnen Materialien hohe Auszugswerte

Bohrt vor und reduziert die Spaltwirkung im Holz

Kein Werkzeugverschleiß



EINSATZBEREICH

Bohrschraube zur Befestigung von Stahlprofilblechen auf Stahlunterkonstruktionen.
Bohrschraube zur Herstellung einer formschlüssigen Verbindung von Profilblechen im Überlappungsbereich.

Dachbau, Fassadenbau

RP-r Bohrschraube 5269

