

PRODUKTDATENBLATT

MONTAGEPROFIL STEILDACH

PRODUKTBECHREIBUNG

Das Montageprofil Steildach kann mithilfe der **Hammerkopfschraube** und einer Sperrzahnmutter **unkompliziert** an den **Dachhaken montiert** werden. So bildet das Montageprofil eine **hochwertige und langlebige** Basis, auf welcher die einzelnen Solarmodule fixiert werden können. Erhältlich ist das **Montageprofil** in den **Höhen 40 und 80 mm**.

VORTEILE

- Witterungsbeständig
- Durch hohe Steifigkeit können hohe Spannweiten erreicht werden
- Einfache und schnelle Montage



MATERIAL

- Aluminium



ARTIKELTABELLE

Montageprofil Steildach				
Art.-Nr.	Abmessung [mm] ^{a)}	Anschlussmöglichkeiten ^{b)}	Material	VPE
SOL975752	40 x 40 x 5900	Nutenstein / Hammerkopfschraube	Aluminium	1
SOL975688	40 x 40 x 6400	Nutenstein / Hammerkopfschraube	Aluminium	1
SOL975689	40 x 80 x 6400	Nutenstein / Hammerkopfschraube	Aluminium	1

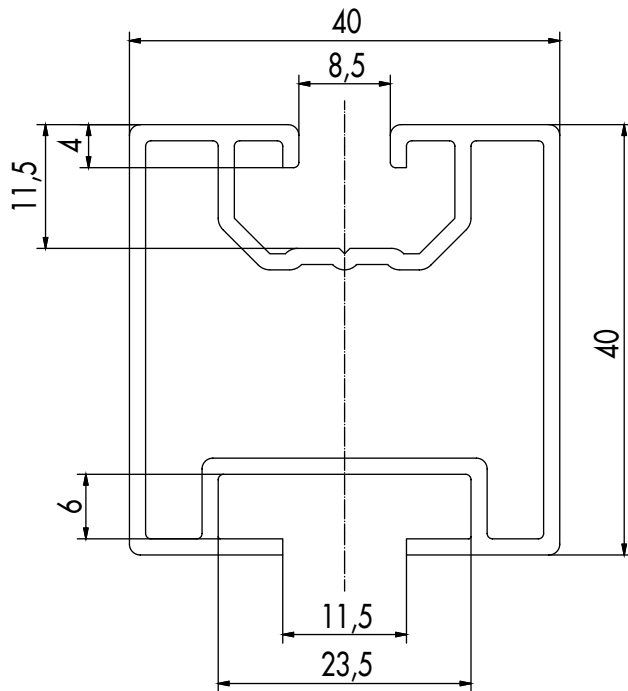
a) Breite x Höhe x Profillänge; b) Oben: Nutenstein M8. Unten: Hammerkopfschraube M8 oder M10.

Empfohlene max. Spannweite = 1,40 m. Dieser Wert gilt für die gemachten Annahmen zur Mengenermittlung Dachhaken.

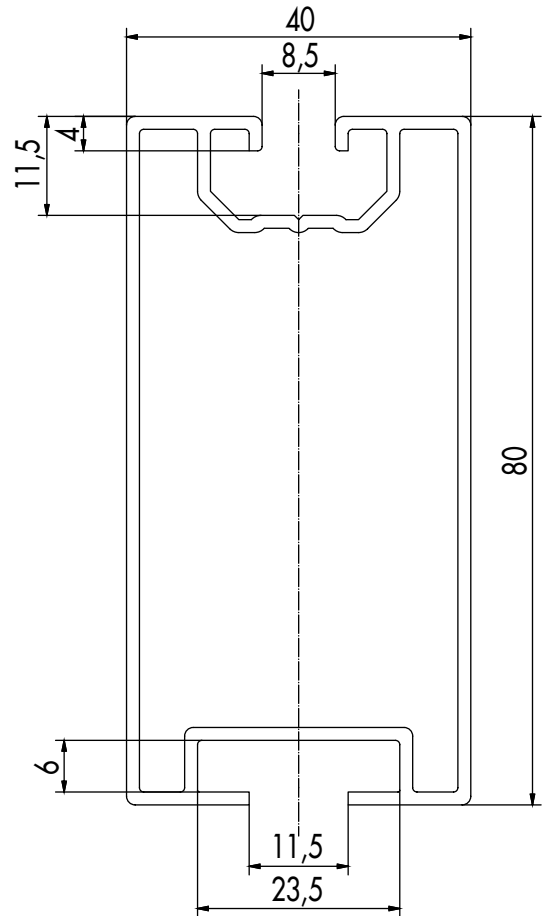
PRODUKTDATENBLATT

MONTAGEPROFIL STEILDACH

TECHNISCHE INFORMATIONEN



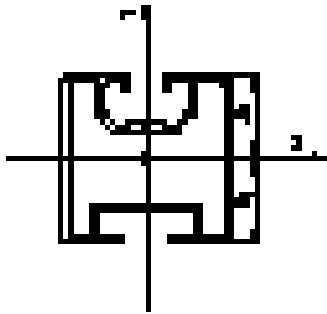
Vorderansicht



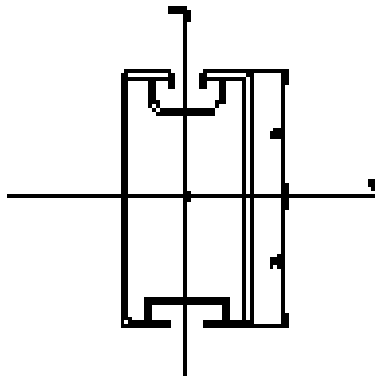
Vorderansicht

PRODUKTDATENBLATT

MONTAGEPROFIL STEILDACH



I_1 [mm ⁴]	I_s [mm ⁴]	Sc [mm]	St [mm]	A [mm ²]
666404,4	65393	19,64	20,36	326,51



I_1 [mm ⁴]	I_s [mm ⁴]	Sc [mm]	St [mm]	A [mm ²]
382237,0	110894,4	39,05	40,96	446,5

Querschnittswerte

W_x in mm ³	W_y in mm ³	I_x in mm ⁴	I_y in mm ⁴
93281	55440	381336	110880
32097	33195	65197	66390

W_x, W_y = Widerstandsmoment, I_x, I_y = Flächenträgheitsmoment

Falls Sie mit der Anwendung des vorliegenden Produktes, insbesondere mit dessen bestimmungsgemäßen Gebrauch nicht vertraut sind, so setzen Sie sich unbedingt mit unserer Abteilung Anwendungstechnik in Verbindung (technik@eurotec.team).