

Zulassungsstelle für Bauprodukte und Bauarten

Bautechnisches Prüfamts

Eine vom Bund und den Ländern
gemeinsam getragene Anstalt des öffentlichen Rechts



Europäische Technische Bewertung

ETA-07/0013
vom 4. April 2022

Allgemeiner Teil

Technische Bewertungsstelle, die die Europäische Technische Bewertung ausstellt

Handelsname des Bauprodukts

Produktfamilie,
zu der das Bauprodukt gehört

Hersteller

Herstellungsbetrieb

Diese Europäische Technische Bewertung enthält

Diese Europäische Technische Bewertung wird ausgestellt gemäß der Verordnung (EU) Nr. 305/2011, auf der Grundlage von

Diese Fassung ersetzt

Deutsches Institut für Bautechnik

EJOT Flachdachbefestiger

Befestigungselemente für Dachabdichtungssysteme

EJOT SE & Co. KG
MU Construction
In der Stockwiese 35
57334 Bad Laasphe
DEUTSCHLAND

EJOT Herstellwerke

61 Seiten, davon 56 Anhänge, die fester Bestandteil dieser Bewertung sind.

EAD 030351-00-0402

ETA-07/0013 vom 17. März 2017

Die Europäische Technische Bewertung wird von der Technischen Bewertungsstelle in ihrer Amtssprache ausgestellt. Übersetzungen dieser Europäischen Technischen Bewertung in andere Sprachen müssen dem Original vollständig entsprechen und müssen als solche gekennzeichnet sein.

Diese Europäische Technische Bewertung darf, auch bei elektronischer Übermittlung, nur vollständig und ungekürzt wiedergegeben werden. Nur mit schriftlicher Zustimmung der ausstellenden Technischen Bewertungsstelle kann eine teilweise Wiedergabe erfolgen. Jede teilweise Wiedergabe ist als solche zu kennzeichnen.

Die ausstellende Technische Bewertungsstelle kann diese Europäische Technische Bewertung widerrufen, insbesondere nach Unterrichtung durch die Kommission gemäß Artikel 25 Absatz 3 der Verordnung (EU) Nr. 305/2011.

Besonderer Teil

1 Technische Beschreibung des Produkts

Bei den Bauprodukten handelt es sich um mechanische Befestigungselemente. Die Befestigungselemente bestehen aus einer Schraube aus beschichtetem Stahl oder nichtrostendem Stahl und entweder einem Halteteller mit oder ohne Hülse oder einer Schiene. Die Halteteller ohne Hülse werden aus beschichtetem Stahl oder Edelstahl und die Halteteller mit Hülse werden aus Kunststoff (Polyamid oder Polyethylen) hergestellt. Die Schiene wird aus beschichtetem Stahl hergestellt.

Die Befestigungselemente sind in den Anhängen zu dieser ETA dargestellt.

2 Spezifizierung des Verwendungszwecks gemäß dem anwendbaren Europäischen Bewertungsdokument

Die Verwendung der Befestigungselemente ist für die Befestigung von Dachabdichtungsbahnen nach EAD 030351-00-0402 vorgesehen. Mögliche Unterkonstruktionen sind Stahltrapezprofile, Beton, Porenbeton, Leichtbeton, Holz oder Holzwerkstoffe, Dünnbleche aus Stahl und Aluminium sowie Sandwichpaneele.

Von den Leistungen in Abschnitt 3.2 kann nur ausgegangen werden, wenn die mechanischen Befestigungselemente entsprechend den Angaben und unter den Randbedingungen nach den Abschnitten 3.1 und 3.3 und den Anhängen zu dieser ETA verwendet werden.

Die Prüf- und Bewertungsmethoden, die dieser ETA zu Grunde liegen, führen zur Annahme einer Nutzungsdauer der Befestigungselemente von mindestens 10 Jahren. Die Angaben zur Nutzungsdauer können nicht als Garantie des Herstellers ausgelegt werden, sondern sind lediglich ein Hilfsmittel zur Auswahl der richtigen Produkte im Hinblick auf die erwartete wirtschaftlich angemessene Nutzungsdauer des Bauwerks.

Für die Verwendung der Befestigungselemente für mechanisch zu befestigende Dachabdichtungssysteme nach EAD 030351-00-0402 ist eine gesonderte ETA für das gesamte Dachabdichtungssystem erforderlich. Die System-ETA umfasst sowohl den Windsogwiderstand des Gesamtsystems als auch die Produkteigenschaften der Systemkomponenten.

3 Leistung des Produkts und Angabe der Methoden ihrer Bewertung

3.1 Merkmale des Produkts

Die Befestigungselemente müssen den Angaben in den Anhängen 1 bis 16 entsprechen.

Die Werkstoffeigenschaften, Abmessungen und Toleranzen, die nicht in den Anhängen 1 bis 16 angegeben sind, müssen mit den Angaben in der Technischen Dokumentation¹ zu dieser europäischen technischen Zulassung übereinstimmen.

¹ Die technische Dokumentation dieser europäischen technischen Zulassung ist beim Deutschen Institut für Bautechnik hinterlegt und, soweit diese für die Aufgaben der in das Verfahren der Konformitätsbescheinigung eingeschalteten zugelassenen Stellen bedeutsam ist, den zugelassenen Stellen auszuhändigen.

3.2 Sicherheit und Barrierefreiheit bei der Nutzung (BWR 4)

Wesentliches Merkmal	Leistung
Charakteristische Zugtragfähigkeit	Siehe Anhänge 1a bis 16a
Widerstand gegen Rückdrehen	erfüllt
Korrosionswiderstand von Befestigungselementen aus Metall	erfüllt; ≤ 15 % Oberflächenkorrosion
Stoßfestigkeit und Sprödigkeit von Befestigungselementen aus Kunststoff (vor und nach Wärmealterung)	erfüllt; Fallhöhe > 1,0 m
Anforderungen an die Ergebnisse von Charpy Versuchen an Kunststoffproben (vor und nach Wärmealterung)	erfüllt; keine geringeren Werte im Vergleich zu Ergebnissen vor Wärmealterung

Die in den Tabellen der charakteristischen Zugtragfähigkeiten (Anhänge 1a bis 16a) angeführten Materialstärken und –festigkeiten sind Mindestanforderungen. Die angegebenen Werte sind ebenfalls für Materialien mit höheren Stärken und Festigkeiten anwendbar.

Die in den Anhänge 1a bis 16a angegebenen Werte der Zugtragfähigkeit wurden durch Zugversuche nach EAD 030351-00-0402 ermittelt.

Die Befestigungselemente erfüllen die im EAD 030351-00-0402 festgelegten Anforderungen an das Rückdrehverhalten. Dies wurde auf der Grundlage der vorliegenden praktischen Erfahrungen der Hersteller beurteilt.

Die Anforderungen an die Dauerhaftigkeit nach EAD 030351-00-0402 (Korrosionswiderstand von Befestigungselementen aus Metall, Stoßfestigkeit und Sprödigkeit von Befestigungselementen aus Kunststoff vor und nach Wärmealterung, Anforderungen an die Ergebnisse von Charpy-Versuchen an Kunststoffproben vor und nach Wärmealterung) werden für alle Komponenten der Befestigungselemente aus beschichtetem Stahl, nichtrostendem Stahl, Polyamid und Polyethylen erfüllt.

Sämtliche Komponenten aus beschichtetem Stahl widerstanden den 15 Zyklen des in EAD 030351-00-0402 beschriebenen Versuchs (Kesternichversuch) und wiesen maximal 15 % Oberflächenkorrosion auf.

Die Ergebnisse der Versuche zur Überprüfung der Stoßfestigkeit und Sprödigkeit der Komponenten aus Polyamid und Polyethylen zeigten eine Fallhöhe von mehr als 1,0 m vor und nach Wärmealterung dieser Komponenten. Des Weiteren ergaben die Ergebnisse der zugehörigen Charpy-Versuche nach Wärmealterung keine geringeren Werte im Vergleich zu den Ergebnissen vor Wärmealterung.

3.3 Vorgaben für den Einbau

Der Einbau erfolgt ausschließlich nach Angaben des Herstellers. Beim Zusammenbau von Halttellern oder Halteschienen mit den Befestigungsschrauben dürfen die Gewindebereiche der Schrauben, die in die Unterkonstruktion eindringen, nicht beschädigt werden.

Der Hersteller übergibt die Montageanweisung an die ausführende Firma. Die Übereinstimmung der eingebauten Befestigungselemente mit den Bestimmungen dieser europäischen technischen Bewertung wird durch die ausführende Firma bestätigt.

Der Hersteller hat sicherzustellen, dass die Anforderungen entsprechend den Abschnitten 1, 2, 3.1 und 3.2 den betroffenen Kreisen bekannt gemacht werden.

Das kann z. B. durch Übergabe von Kopien der ETA erfolgen. Zusätzlich sind alle für den Einbau relevanten Angaben eindeutig auf der Verpackung oder auf einer beigefügten Beschreibung anzugeben. Vorzugsweise sollten dafür Abbildungen verwendet werden.

4 Angewandtes System zur Bewertung und Überprüfung der Leistungsbeständigkeit mit der Angabe der Rechtsgrundlage

Gemäß der Europäischen Technischen Leitlinie EAD 030351-00-0402 gilt folgende Rechtsgrundlage: 1998/143/EG.

Folgendes System ist anzuwenden: 2+

5 Für die Durchführung des Systems zur Bewertung und Überprüfung der Leistungsbeständigkeit erforderliche technische Einzelheiten gemäß anwendbarem Europäischen Bewertungsdokument

Technische Einzelheiten, die für die Durchführung des Systems zur Bewertung und Überprüfung der Leistungsbeständigkeit notwendig sind, sind Bestandteil des Kontrollplans, der beim Deutschen Institut für Bautechnik hinterlegt ist.

Ausgestellt in Berlin am 4. April 2022 vom Deutschen Institut für Bautechnik

Andreas Schult
Referatsleiter

Beglaubigt
Reimuth

Inhaltsverzeichnis:

Schraube	Beschreibung (Technische Daten bzw. Halteteller/Halter)	Kombi- nation	Anhang
SW8-R-4,8xL SW8-RT-4,8xL SW8-ET-4,8xL	Technische Daten	-	1 a
	HTV 82/40; HTE 82/40; HTV 82/40 F; HTE 82/40 F	1.1 - 1.12	1 b
	FP Ø7,0mm; SIKA Sarnabar® Ø6,0mm	1.13 - 1.18	1 c
TKR-4,8xL TKE-4,8xL	Technische Daten	-	2 a
	HTV 82/40 TK; HTE 82/40 TK; HTV 82/40 F; HTE 82/40 F; HTV 40 RU 6,5; HTE 40 RU 6,5	2.1 - 2.12	2 b
	HTK2G 50xL; HTK2G 75xL	2.13 - 2.16	2 c
	EcoTek 50xL; EcoTek T 50xL	2.17 - 2.20	2 d
	FP Ø7,0mm; FP Ø14,5mm + HTK-S 20xL	2.21 - 2.24	2 e
	SIKA Sarnabar® Ø6,0mm	2.25 - 2.26	2 f
TKR-4-4,8xL	Technische Daten	-	3 a
	HTV 82/40 TK; HTE 82/40 TK; HTV 82/40 F; HTE 82/40 F; HTV 40 RU 6,5; HTE 40 RU 6,5	3.1 - 3.6	3 b
	HTK2G 50xL; HTK2G 75xL	3.7 - 3.8	3 c
	EcoTek 50xL; EcoTek T 50xL	3.9 - 3.10	3 d
	FP Ø7,0mm; FP Ø14,5mm + HTK-S 20xL	3.11 - 3.12	3 e
	SIKA Sarnabar® Ø6,0mm	3.13	3 f
VHT-R-4,8xL VHT-E-4,8xL	Technische Daten	-	4 a
	HTV 82/40 TK; HTE 82/40 TK; HTV 82/40 F; HTE 82/40 F; HTV 40 RU 6,5; HTE 40 RU 6,5	4.1 - 4.12	4 b
	HTK2G 50xL; HTK2G 75xL	4.13 - 4.16	4 c
	EcoTek 50xL; EcoTek T 50xL	4.17 - 4.20	4 d
	FP Ø7,0mm; FP Ø14,5mm + HTK-S 20xL	4.21 - 4.24	4 e
	SIKA Sarnabar® Ø6,0mm	4.25 - 4.26	4 f
ZTR-2-4,9/6,0xL	Technische Daten	-	5 a
	HTK2G 50xL; HTK2G 75xL	5.1 - 5.2	5 b
	FP Ø14,5mm + HTK-S 20xL	5.3	5 c
TKR-ZT6-5,5xL	Technische Daten	-	6 a
	HTV 82/40 F; HTE 82/40 F; HTV 40 RU 6,5; HTE 40 RU 6,5; FP Ø7,0mm	6.1 - 6.5	6 b
	EcoTek 50xL; EcoTek T 50xL	6.6 - 6.7	6 c
JT2-ST-2-6,0xL JT3-ST-2-6,0xL	Technische Daten	-	7 a
	HTV 82/40 F; HTE 82/40 F; HTV 40 RU 6,5; HTE 40 RU 6,5	7.1 - 7.8	7 b
	EcoTek 50xL; EcoTek T 50xL	7.9 - 7.12	7 c
	FP Ø7,0mm; SIKA Sarnabar® Ø6,0mm	7.13 - 7.16	7 d
JT2-ST-2-6,8xL JT3-ST-2-6,8xL	Technische Daten	-	8 a
	HTV 82/40 F; HTE 82/40 F; HTV 40 RU 6,5; HTE 40 RU 6,5; FP Ø7,0mm	8.1 - 8.10	8 b
	EcoTek 50xL; EcoTek T 50xL	8.11 - 8.14	8 c
FBS-R-6,3xL	Technische Daten	-	9 a
	HTV 82/40 F; HTE 82/40 F; HTV 40 RU 6,5; HTE 40 RU 6,5; FP Ø7,0mm	9.1 - 9.5	9 b
	EcoTek 50xL; EcoTek T 50xL	9.6 - 9.7	9 c

EJOT Flachdachbefestiger

Inhaltsverzeichnis

Anhang I.1

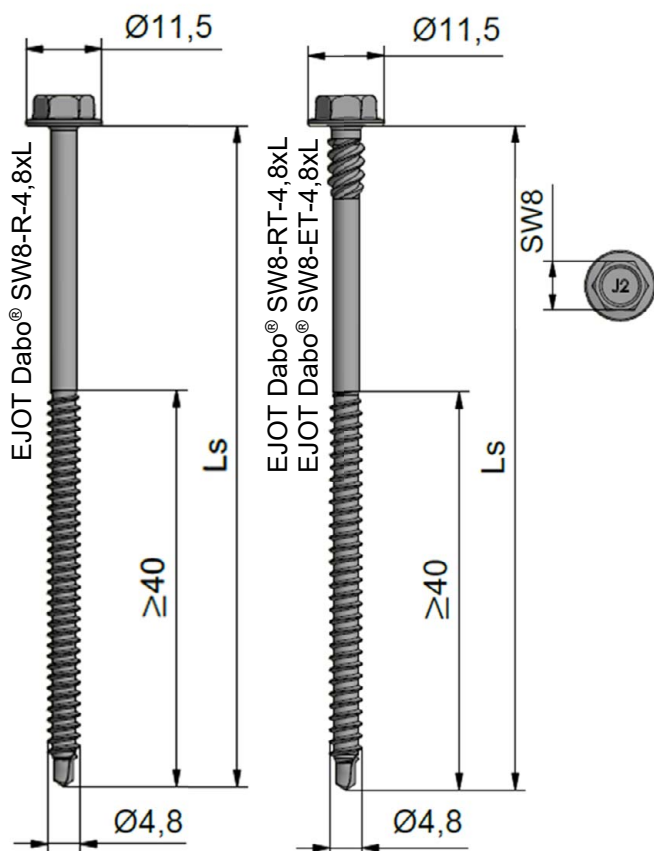
Inhaltsverzeichnis:

Schraube	Beschreibung (Technische Daten bzw. Halteteller/Halter)	Kombi- nation	Anhang
JBS-R-7,5xL JBS-E-7,5xL	Technische Daten	-	10 a
	HTV 82/40 F; HTE 82/40 F; FP Ø7,0mm	10.1 - 10.6	10 b
	EcoTek 50xL; EcoTek T 50xL	10.7 - 10.10	10 c
FPS-R-8,0xL FPS-E-8,0xL	Technische Daten	-	11 a
	HTV 82/40 F; HTE 82/40 F; HTV 40 RU 6,5; HTE 40 RU 6,5	11.1 - 11.8	11 b
	EcoTek 50xL; EcoTek T 50xL	11.9 - 11.12	11 c
	FP Ø7,0mm; SIKA Sarnabar® Ø6,0mm	11.13 - 11.16	11 d
SDF-S-10HxL-E	Technische Daten	-	12 a
	FP Ø10,5mm	12.1	12 b
SDP-S-10GxL-E	Technische Daten	-	13 a
	FP Ø10,5mm	13.1	13 b
Befestiger	Beschreibung (Technische Daten bzw. Abbildung)	Kombi- nation	Anhang
HTV-RU-40/L-W	Technische Daten	-	14 a
	Abbildung	14.1	14 b
FDD-Plus-S-50xL-R FDD-Plus-S-50xL-E	Technische Daten	-	15 a
	Abbildung	15.1 - 15.2	15 b
FDD-Plus-50xL-R FDD-Plus-50xL-E	Technische Daten	-	16 a
	Abbildung	16.1 - 16.4	16 b
<p>Beispiele für Kombinationen: Kombination 10.1 = JBS-R-7,5xL mit HTV 82/40 F Kombination 11.8 = FPS-E-8,0xL mit HTE 40 RU 6,5</p>			

EJOT Flachdachbefestiger

Inhaltsverzeichnis

Anhang I.2



Schraube:

EJOT Dabo® SW8-R-4,8xL
EJOT Dabo® SW8-RT-4,8xL
EJOT Dabo® SW8-ET-4,8xL

Haltehalter/Halter:

EJOT® HTV 82/40
EJOT® HTE 82/40
EJOT® HTV 82/40 F
EJOT® HTE 82/40 F
EJOT® FP Ø7,0mm
SIKA Sarnabar® Ø6,0mm

Untergrund:

Stahl S320GD		EN 10346
Rauspund / C24	$\rho_{\min}=350\text{kg/m}^3$	EN 338
Sperrholz	$\rho_{\min}=400\text{kg/m}^3$	EN 12369-2
OSB/3	$\rho_{\min}=550\text{kg/m}^3$	EN 12369-1

Technische Daten:

max. Bohrkapazität Stahl:	1,5mm
Antrieb:	SW8

Charakteristische Werte der Auszugstragfähigkeit [kN] (gemäß Bild 3 in EAD 030351-00-0402)

t [mm]	Stahl S320GD*					Rauspund	Sperrholz	OSB/3
	0,63	0,70	0,75	0,80	≥ 0,88			
SW8-R-4,8xL	0,96	1,20	1,38	1,48	1,51	1,62	1,87	1,12
SW8-RT-4,8xL	0,96	1,20	1,38	1,48	1,51	1,62	1,87	1,12
SW8-ET-4,8xL	0,96	1,20	1,38	1,48	1,51	1,62	1,87	1,12

* bei der Verwendung von S280GD müssen die Werte auf 92 % reduziert werden

** effektive Mindestschraubtiefe (Einschraubtiefe des Gewindes), bzw. Mindestplattendicke

Charakteristische Werte der Durchzugstragfähigkeit* [kN]** (gemäß Bild 4+5 in EAD 030351-00-0402)

	HTV 82/40 - HTE 82/40	HTV 82/40 F - HTE 82/40 F	EJOT® FP Ø7,0mm	SIKA Sarnabar® Ø6,0mm
SW8-R-4,8xL	4,49	1,78	3,65	3,65
SW8-RT-4,8xL	4,49	1,78	3,65	3,65
SW8-ET-4,8xL	4,49	1,78	3,65	3,65

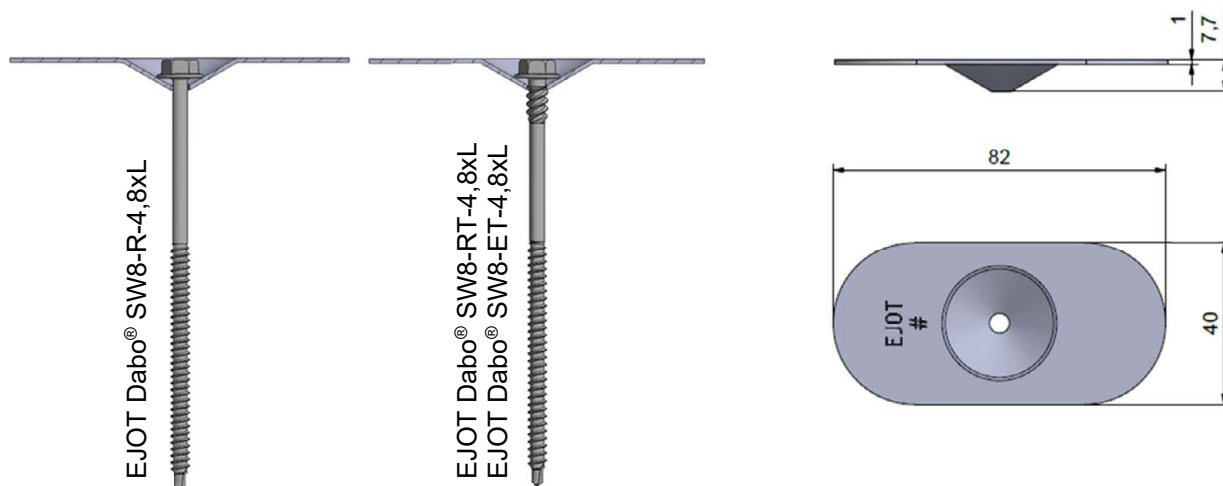
*** "Überzug"-Tragfähigkeit gemäß CEN/TS 17659:2021

EJOT Flachdachbefestiger

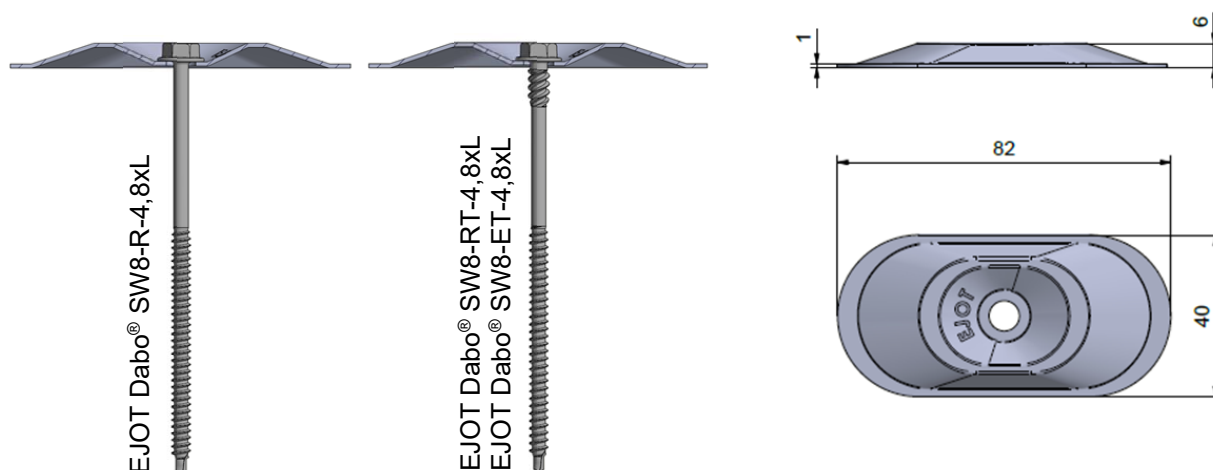
Schraube: EJOT Dabo® SW 8 R - 4,8 x Ls
EJOT Dabo® SW 8 RT - 4,8 x Ls
EJOT Dabo® SW 8 ET - 4,8 x Ls

Anhang 1 a

EJOT® HTV 82/40 oder EJOT® HTE 82/40



EJOT® HTV 82/40 F oder EJOT® HTE 82/40 F

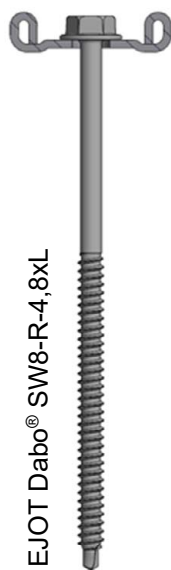
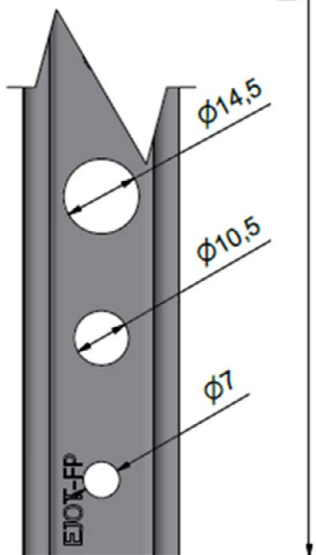
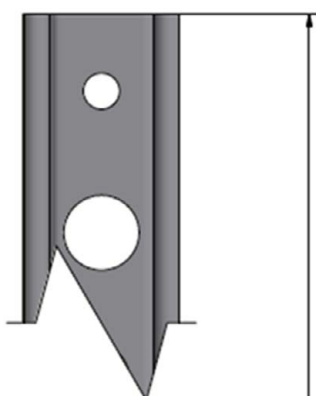
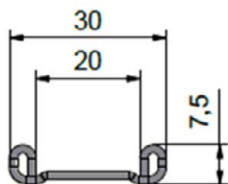


EJOT Flachdachbefestiger

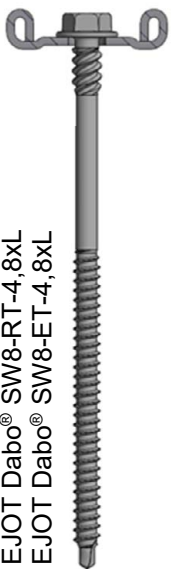
Kombination: 1.1 – 1.12

Anhang 1 b

EJOT® FP Ø7,0mm

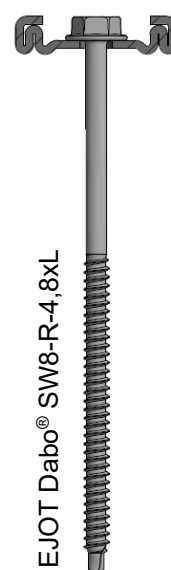
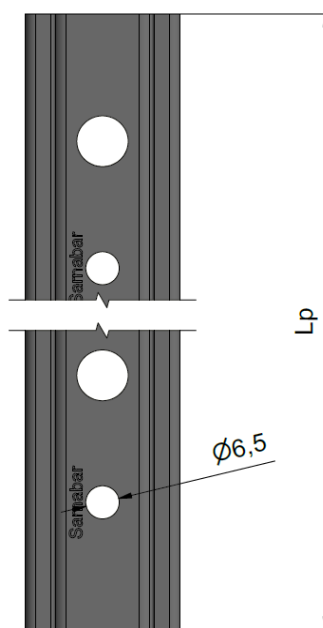
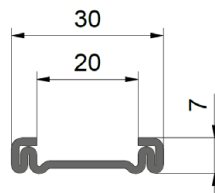


EJOT Dabo® SW8-R-4,8xL

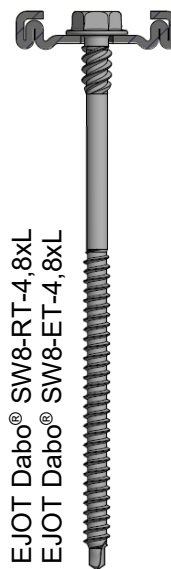


EJOT Dabo® SW8-RT-4,8xL
EJOT Dabo® SW8-ET-4,8xL

SIKA Sarnabar® Ø6,0mm



EJOT Dabo® SW8-R-4,8xL

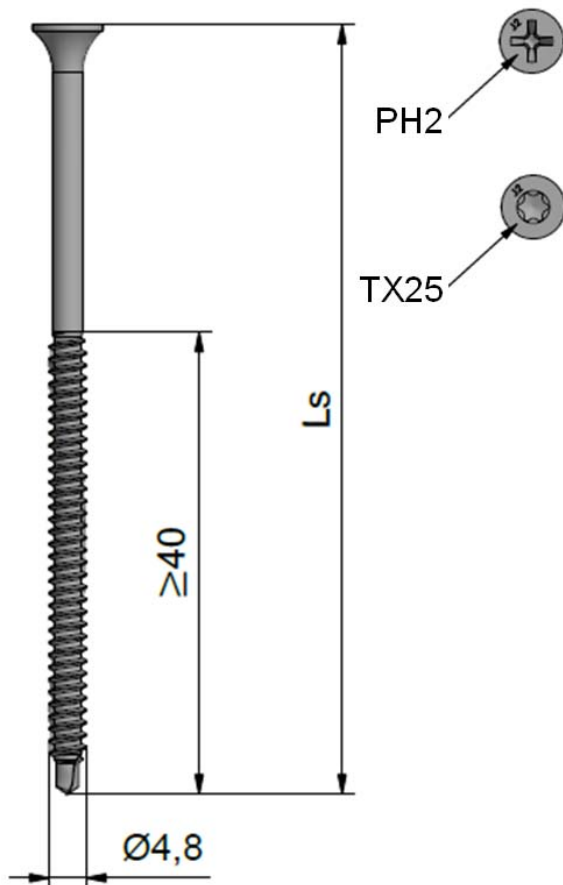


EJOT Dabo® SW8-RT-4,8xL
EJOT Dabo® SW8-ET-4,8xL

EJOT Flachdachbefestiger

Kombination: 1.13 – 1.18

Anhang 1 c



Schraube:

EJOT Dabo® TKR-4,8xL
EJOT Dabo® TKE-4,8xL

Haltehalter/Halter:

EJOT® HTV 82/40 TK
EJOT® HTE 82/40 TK
EJOT® HTV 82/40 F
EJOT® HTE 82/40 F
EJOT® HTV 40 RU 6,5mm
EJOT® HTE 40 RU 6,5mm
EJOT® HTK 2G 50xL
EJOT® HTK 2G 75xL
EJOT® EcoTek 50xL
EJOT® EcoTek T 50xL
EJOT® FP Ø7,0mm
/ Ø14,5mm + HTK-S 20xL
SIKA Sarnabar® Ø6,0mm

Untergrund:

Stahl S320GD		EN 10346
Rauspund / C24	$\rho_{\min}=350\text{kg/m}^3$	EN 338
Sperrholz	$\rho_{\min}=400\text{kg/m}^3$	EN 12369-2
OSB/3	$\rho_{\min}=550\text{kg/m}^3$	EN 12369-1

Technische Daten:

max. Bohrkapazität Stahl: 1,5mm
Antrieb: PH2 / TX2

Charakteristische Werte der Auszugstragfähigkeit [kN] (gemäß Bild 3 in EAD 030351-00-0402)

t [mm]	Stahl S320GD*					Rauspund	Sperrholz	OSB/3
	0,63	0,70	0,75	0,80	≥ 0,88			
TKR-4,8xL	0,96	1,20	1,38	1,48	1,51	1,62	1,87	1,12
TKE-4,8xL	0,96	1,20	1,38	1,48	1,51	1,62	1,87	1,12

* bei der Verwendung von S280GD müssen die Werte auf 92 % reduziert werden

** effektive Mindesteinschraubtiefe (Einschraubtiefe des Gewindes), bzw. Mindestplattendicke

Charakteristische Werte der Durchzugstragfähigkeit* [kN]** (gemäß Bild 4+5 in EAD 030351-00-0402)

	HTV 82/40 TK HTE 82/40 TK	HTV 82/40 F HTE 82/40 F	HTV 40 RU 6,5mm HTE 40 RU 6,5mm	HTK 2G 50xL HTK 2G 75xL	EcoTek 50xL EcoTek T 50xL	EJOT® FP Ø7,0mm	EJOT® FP Ø14,5mm + HTK-S 20xL	SIKA Sarnabar® Ø6,0mm
TKR-4,8xL	3,27	1,78	1,73	1,20	1,58	3,65	2,25	3,65
TKE-4,8xL	3,27	1,78	1,73	1,20	1,58	3,65	2,25	3,65

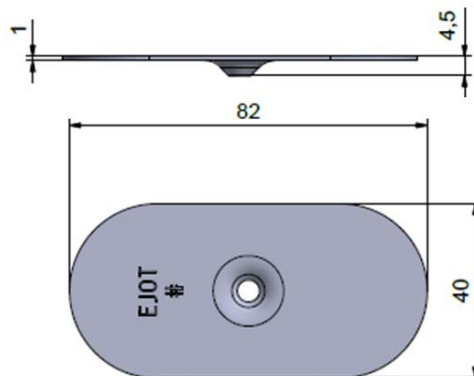
*** "Überzug"-Tragfähigkeit gemäß CEN/TS 17659:2021

EJOT Flachdachbefestiger

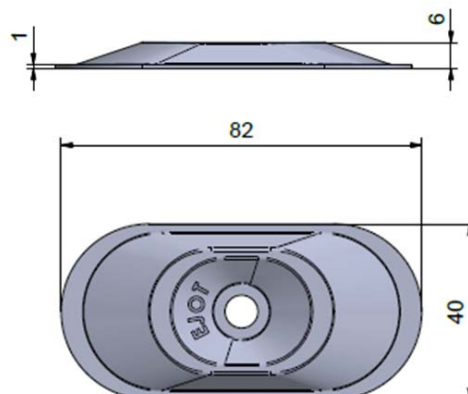
Schraube: EJOT Dabo® TKR - 4,8 x Ls
EJOT Dabo® TKE - 4,8 x Ls

Anhang 2 a

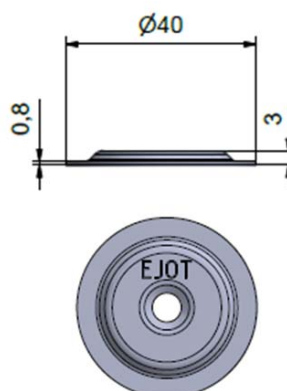
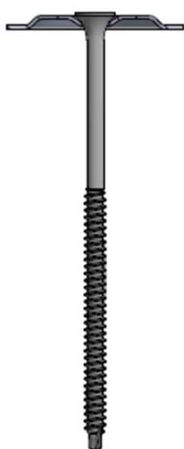
EJOT® HTV 82/40 TK oder EJOT® HTE 82/40 TK



EJOT® HTV 82/40 F oder EJOT® HTE 82/40 F



EJOT® HTV 40 RU 6,5mm oder EJOT® HTE 40 RU 6,5mm

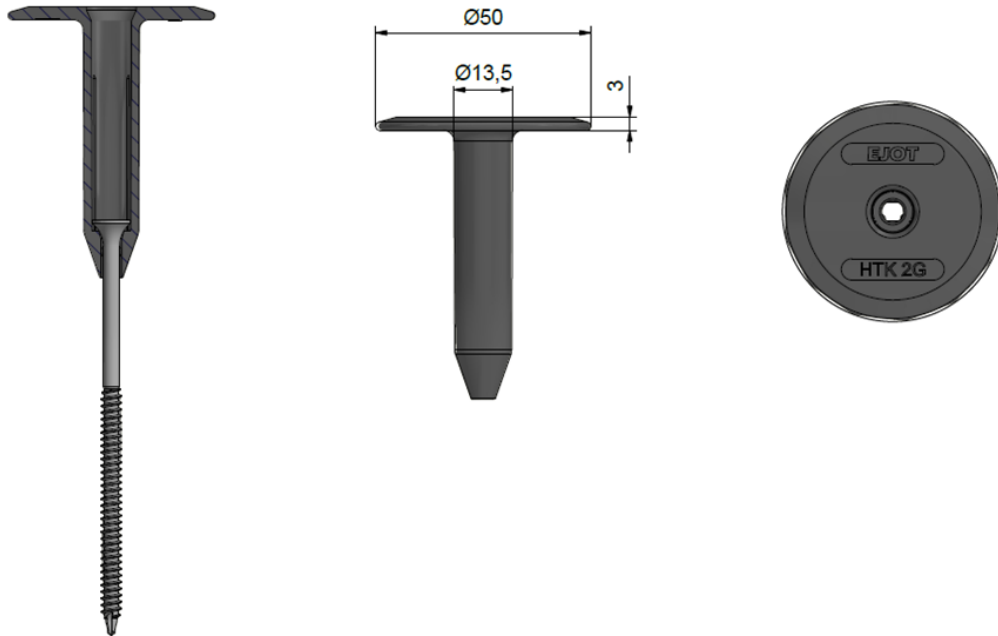


EJOT Flachdachbefestiger

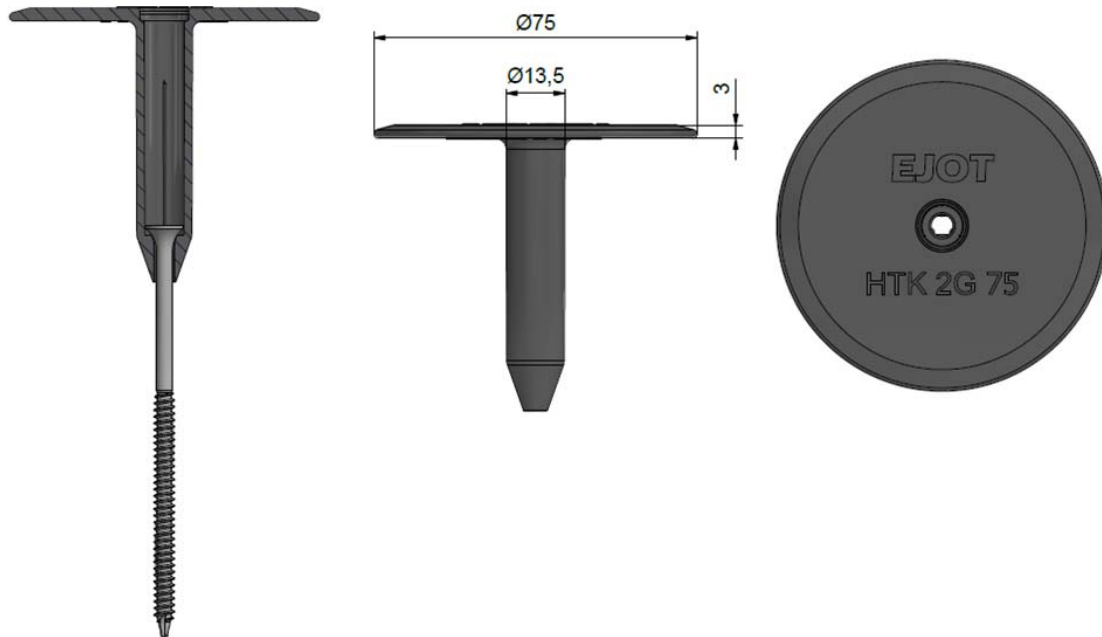
Kombination: 2.1 – 2.12

Anhang 2 b

EJOT® HTK 2G 50xL



EJOT® HTK 2G 75xL

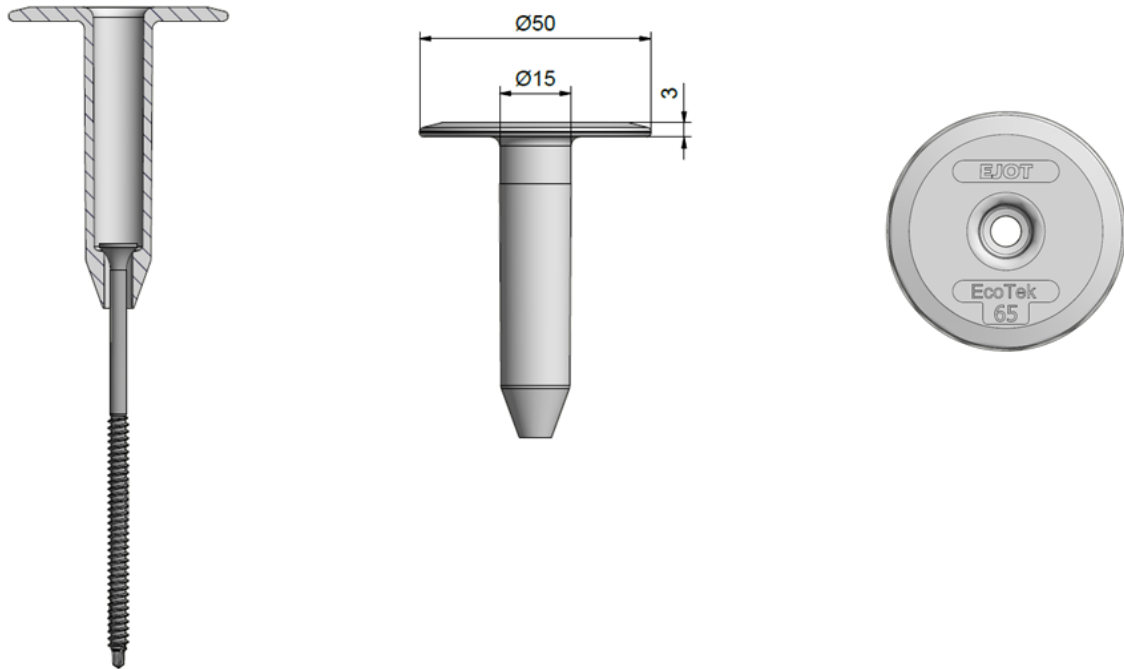


EJOT Flachdachbefestiger

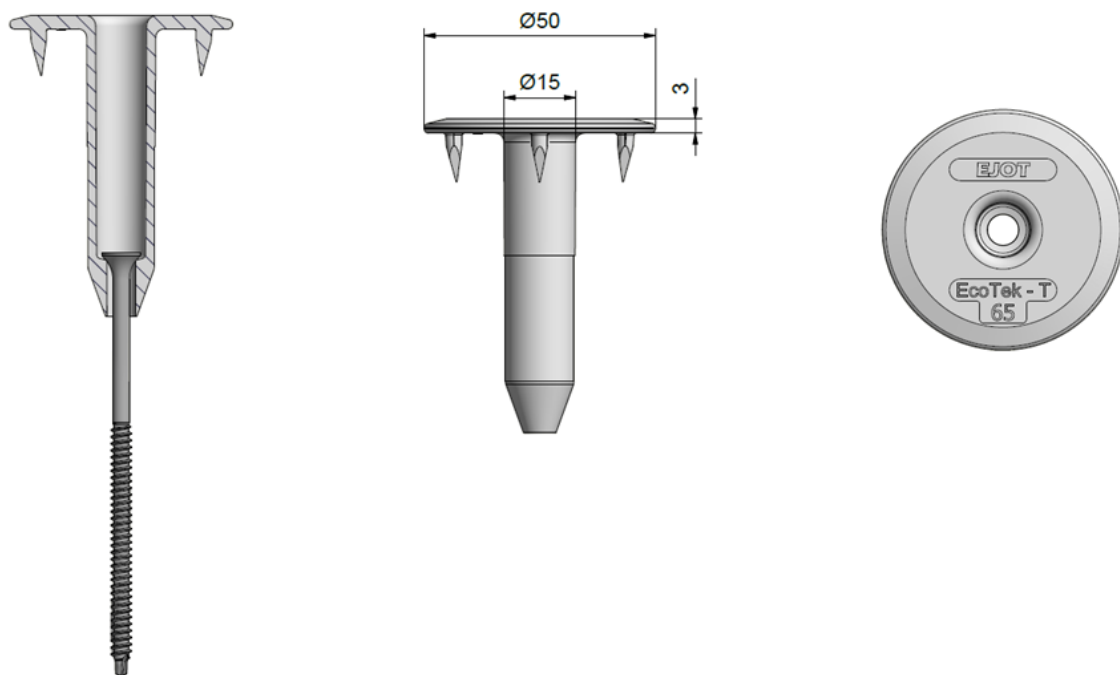
Kombination: 2.13 – 2.16

Anhang 2 c

EJOT® EcoTek 50xL



EJOT® EcoTek T 50xL

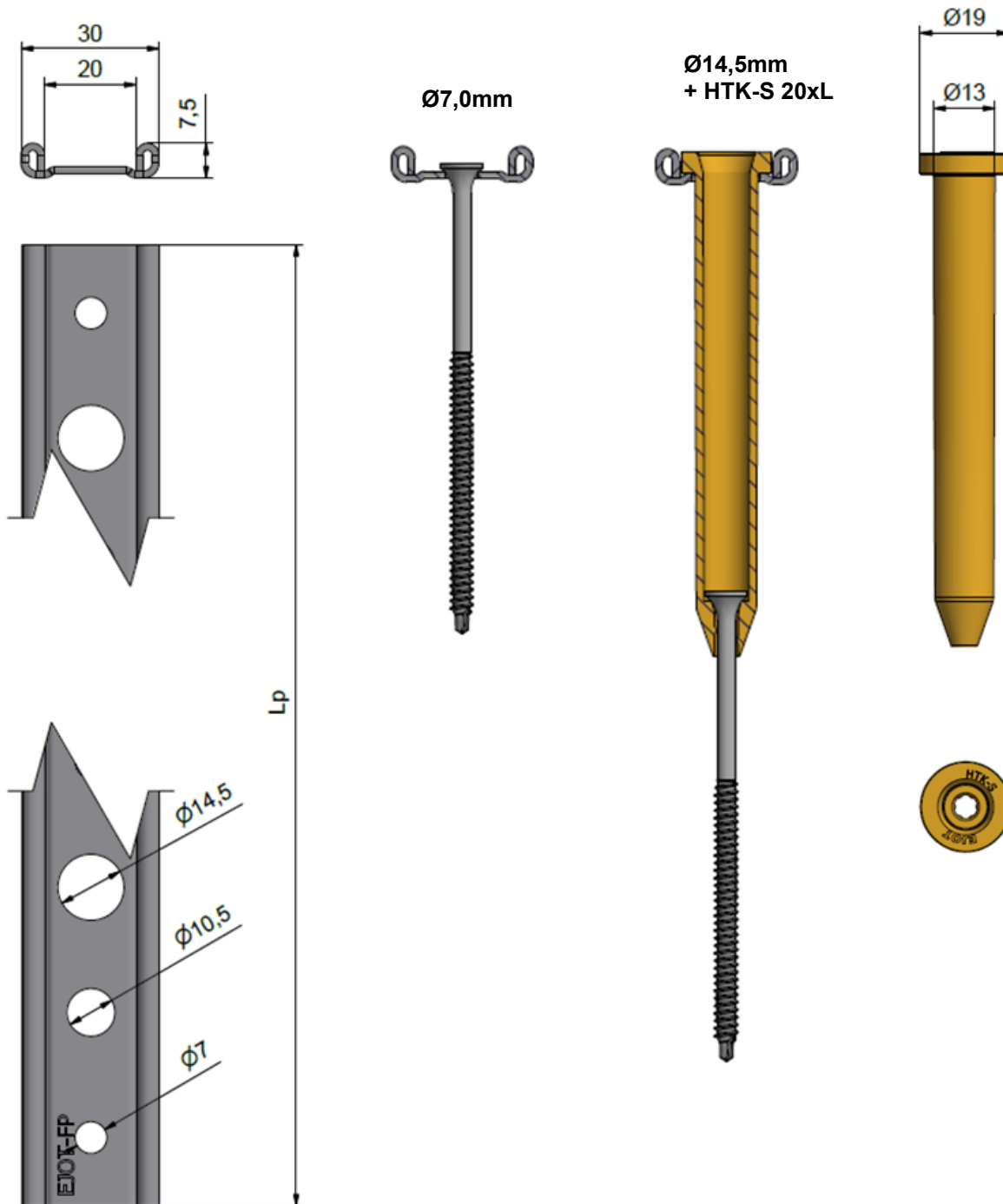


EJOT Flachdachbefestiger

Kombination: 2.17 – 2.20

Anhang 2 d

EJOT® FP

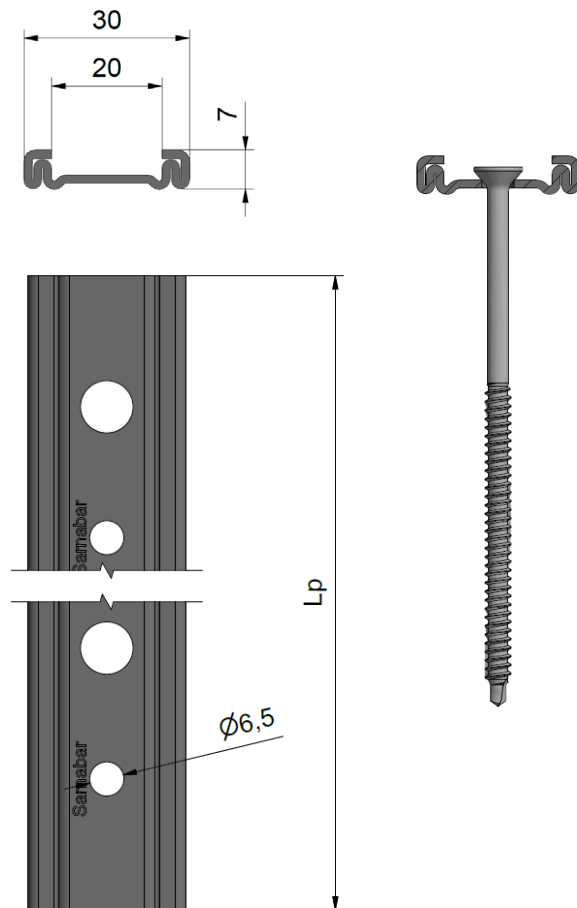


EJOT Flachdachbefestiger

Kombination: 2.21 – 2.24

Anhang 2 e

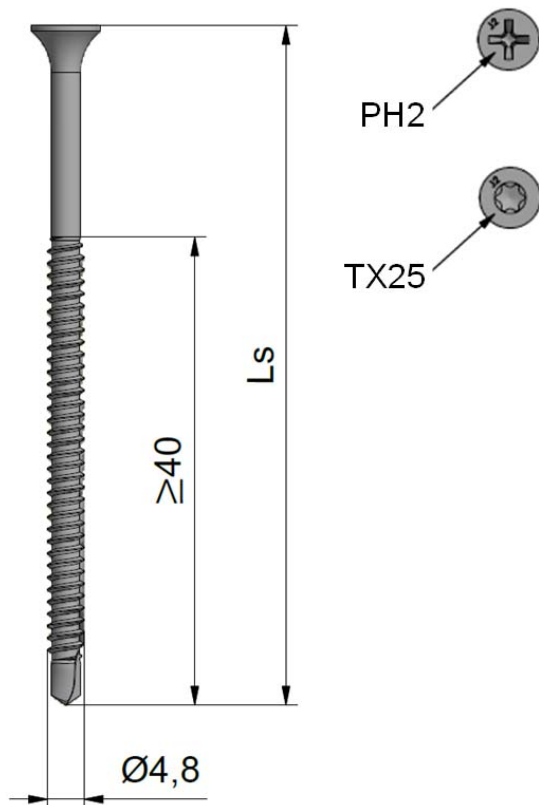
SIKA Sarnabar® Ø6,0mm



EJOT Flachdachbefestiger

Kombination: 2.25 – 2.26

Anhang 2 f



Schraube:

EJOT Dabo® TKR-4-4,8xL

Haltehalter/Halter:

EJOT® HTV 82/40 TK
EJOT® HTE 82/40 TK
EJOT® HTV 82/40 F
EJOT® HTE 82/40 F
EJOT® HTV 40 RU 6,5mm
EJOT® HTE 40 RU 6,5mm
EJOT® HTK 2G 50xL
EJOT® HTK 2G 75xL
EJOT® EcoTek 50xL
EJOT® EcoTek T 50xL
EJOT® FP Ø7,0mm
/ Ø14,5mm + HTK-S 20xL
SIKA Sarnabar® Ø6,0mm

Untergrund:

Stahl S320GD EN 10346

Technische Daten:

max. Bohrkapazität Stahl: 4mm
Antrieb: PH2 / TX25

Charakteristische Werte der Auszugstragfähigkeit [kN] (gemäß Bild 3 in EAD 030351-00-0402)

Stahl S320GD*	
t [mm]	≥ 1,50
TKR-4-4,8xL	2,42

* bei der Verwendung von S280GD müssen die Werte auf 92 % reduziert werden

Charakteristische Werte der Durchzugstragfähigkeit* [kN]** (gemäß Bild 4+5 in EAD 030351-00-0402)

	HTV 82/40 TK HTE 82/40 TK	HTV 82/40 F HTE 82/40 F	HTV 40 RU 6,5mm HTE 40 RU 6,5mm	HTK 2G 50xL HTK 2G 75xL	EcoTek 50xL EcoTek T 50xL	EJOT® FP Ø7,0mm	EJOT® FP Ø14,5mm + HTK-S 20xL	SIKA Sarnabar® Ø6,0mm
TKR-4-4,8xL	3,27	1,78	1,73	1,20	1,58	3,65	2,25	3,65

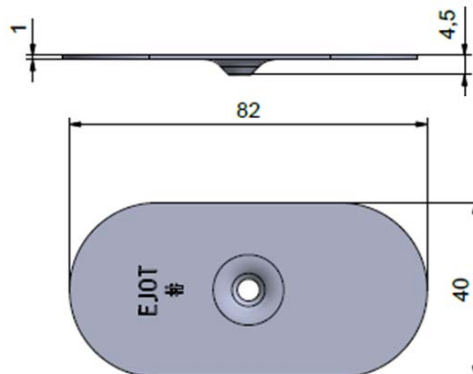
*** "Überzug"-Tragfähigkeit gemäß CEN/TS 17659:2021

EJOT Flachdachbefestiger

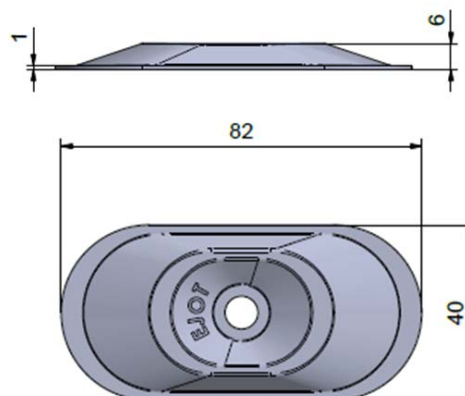
Schraube: EJOT Dabo® TKR-4-4,8 x Ls

Anhang 3 a

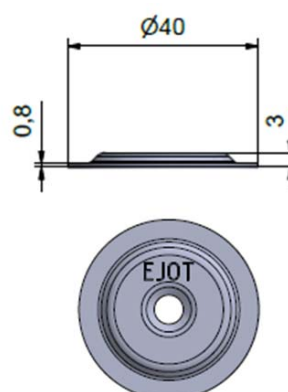
EJOT® HTV 82/40 TK oder EJOT® HTE 82/40 TK



EJOT® HTV 82/40 F oder EJOT® HTE 82/40 F



EJOT® HTV 40 RU 6,5mm oder EJOT® HTE 40 RU 6,5mm

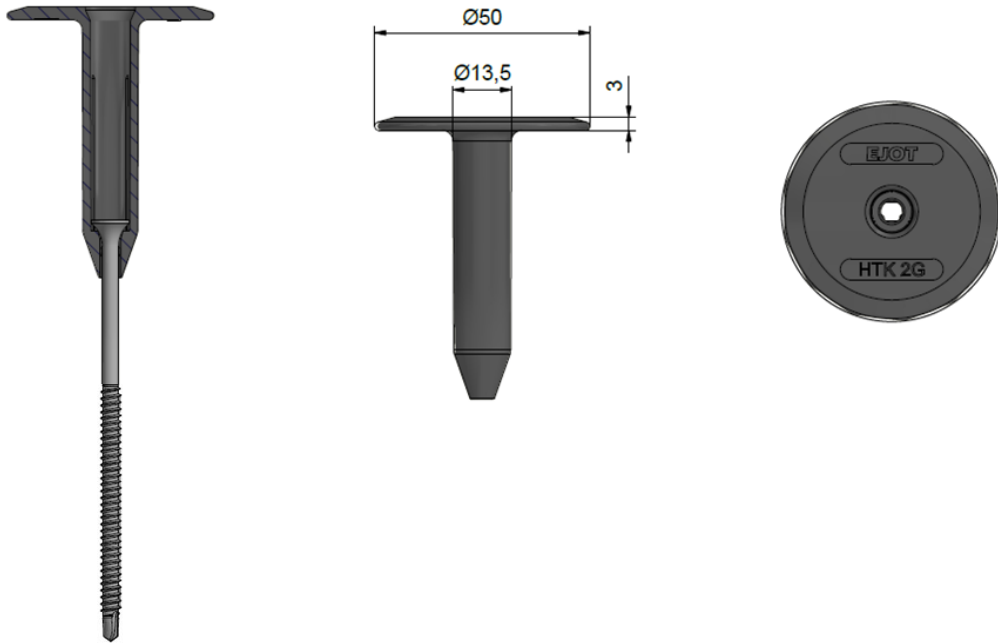


EJOT Flachdachbefestiger

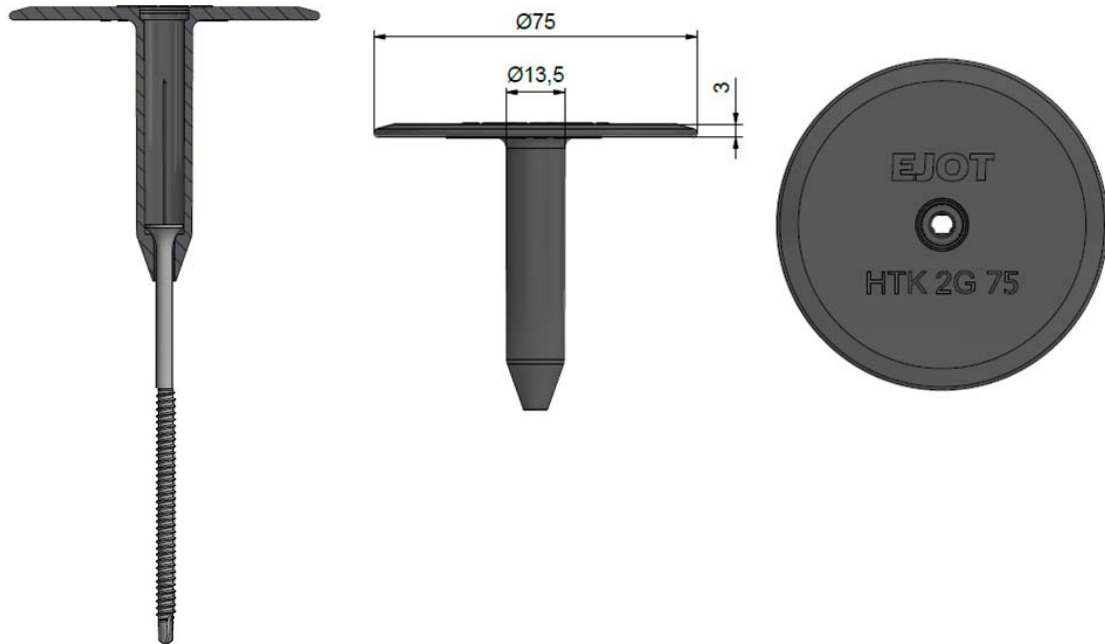
Kombination: 3.1 – 3.6

Anhang 3 b

EJOT® HTK 2G 50xL



EJOT® HTK 2G 75xL

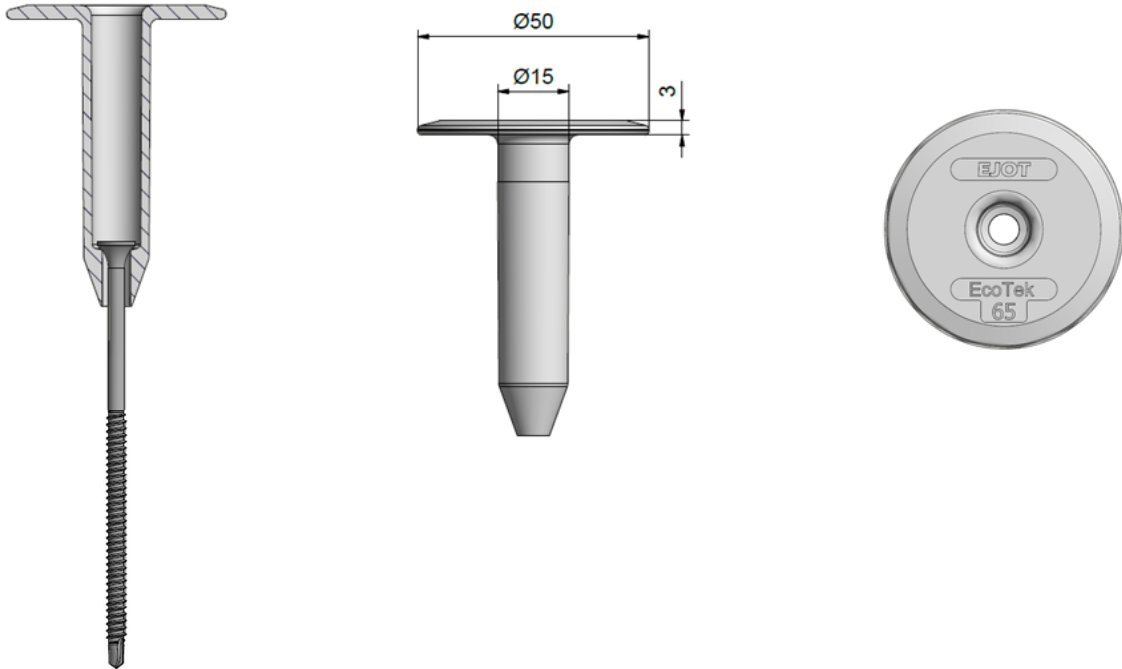


EJOT Flachdachbefestiger

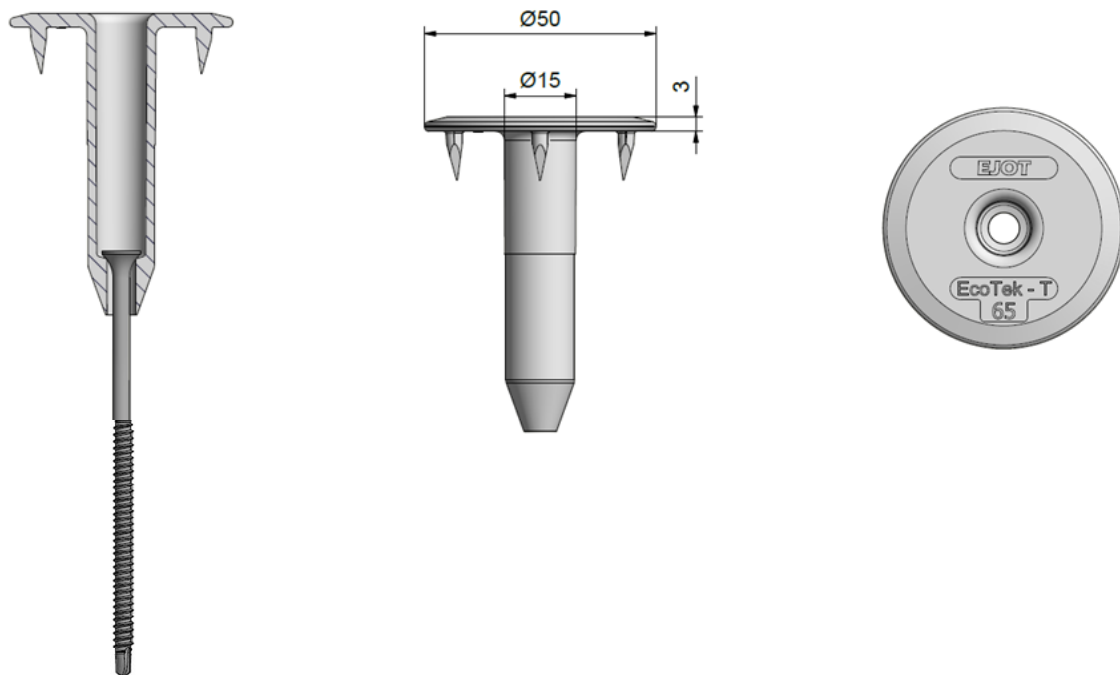
Kombination: 3.7 – 3.8

Anhang 3 c

EJOT® EcoTek 50xL



EJOT® EcoTek T 50xL

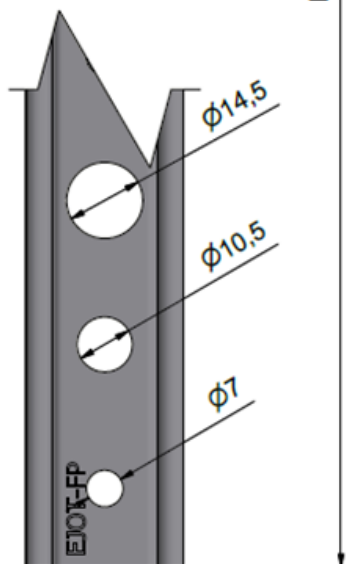
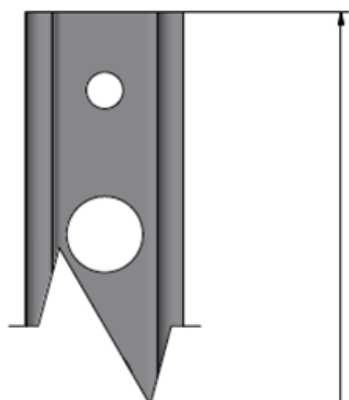
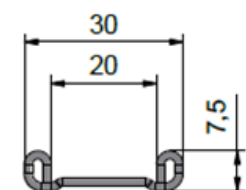


EJOT Flachdachbefestiger

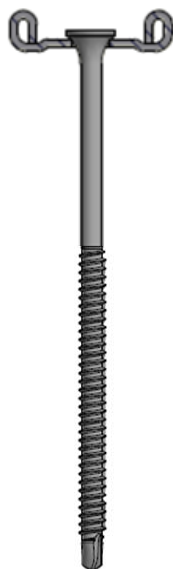
Kombination: 3.9 – 3.10

Anhang 3 d

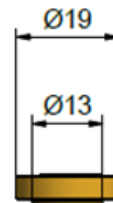
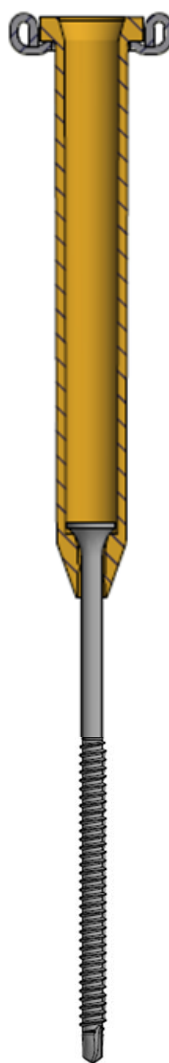
EJOT® FP



$\phi 7,0\text{mm}$



$\phi 14,5\text{mm}$
+ HTK-S 20xL

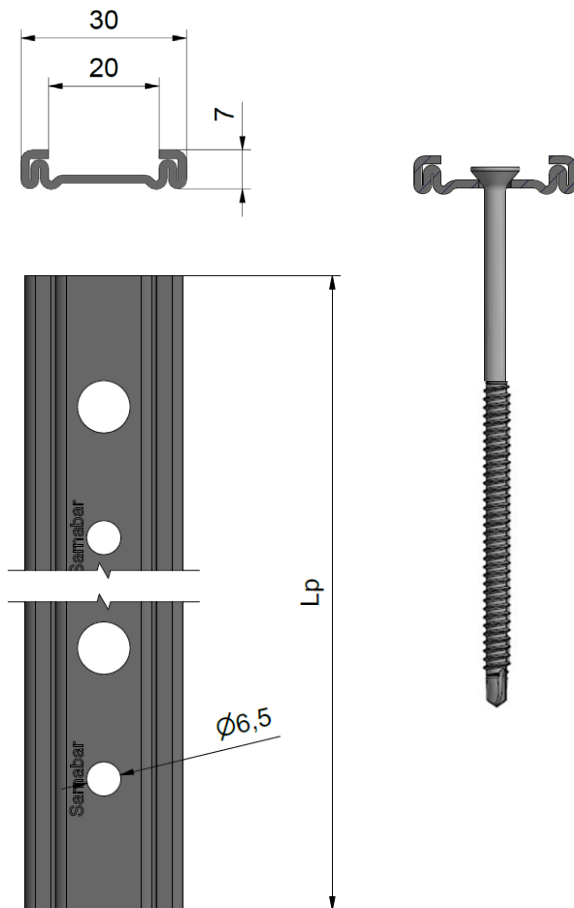


EJOT Flachdachbefestiger

Kombination: 3.11 – 3.12

Anhang 3 e

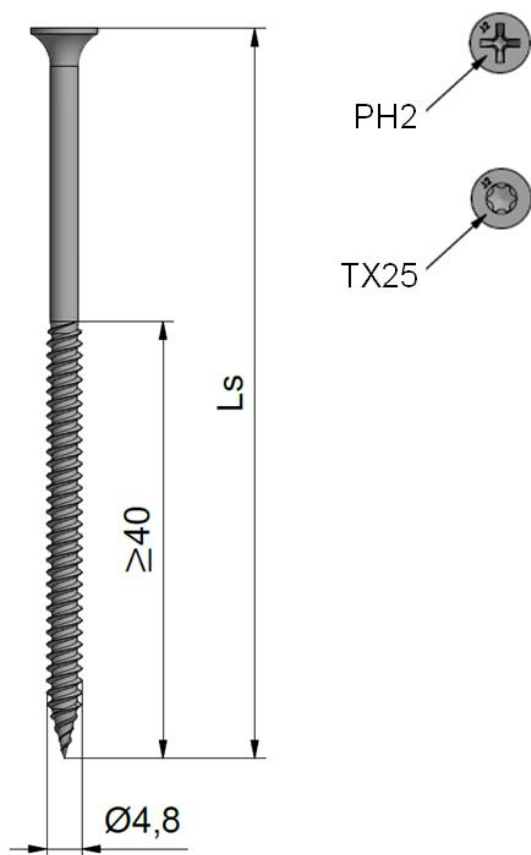
SIKA Sarnabar® Ø6,0mm



EJOT Flachdachbefestiger

Kombination: 3.13

Anhang 3 f



Schraube:

EJOT Dabo® VHT-R-4,8xL
EJOT Dabo® VHT-E-4,8xL

Haltehalter/Halter:

EJOT® HTV 82/40 TK
EJOT® HTE 82/40 TK
EJOT® HTV 82/40 F
EJOT® HTE 82/40 F
EJOT® HTV 40 RU 6,5mm
EJOT® HTE 40 RU 6,5mm
EJOT® HTK 2G 50xL
EJOT® HTK 2G 75xL
EJOT® EcoTek 50xL
EJOT® EcoTek T 50xL
EJOT® FP Ø7,0mm
/ Ø14,5mm + HTK-S 20xL
SIKA Sarnabar® Ø6,0mm

Untergrund:

Stahl S320GD		EN 10346
Aluminium		EN 485
Rauspund / C24	$\rho_{\min}=350\text{kg/m}^3$	EN 338
Spanplatte P4	$\rho_{\min}=600\text{kg/m}^3$	EN 12369-1
Sperrholz	$\rho_{\min}=400\text{kg/m}^3$	EN 12369-2
OSB/3	$\rho_{\min}=550\text{kg/m}^3$	EN 12369-1

Technische Daten:

max. Bohrkapazität Stahl: 0,88mm
Antrieb: PH2 / TX25

Charakteristische Werte der Auszugstragfähigkeit [kN] (gemäß Bild 3 in EAD 030351-00-0402)

t [mm]	Stahl S320GD*									C24	Spanplatte	Sperrholz	OSB/3
	0,45	0,50	0,55	0,60	0,63	0,70	0,75	0,80	0,88				
VHT-R-4,8xL	0,83	0,94	1,05	1,16	1,23	1,47	1,47	1,47	1,47	0,90	1,21	2,62	1,76
VHT-E-4,8xL	0,83	0,94	1,05	1,16	1,23	1,47	1,47	1,47	1,47	0,90	1,21	2,62	1,76
Aluminium mit $R_m \geq 195\text{N/mm}^2$													
t [mm]	0,80	0,85	1,00	1,10	$\geq 1,20$								
VHT-E-4,8xL	0,73	0,85	0,97	1,09	1,21								

* bei der Verwendung von S280GD müssen die Werte auf 92 % reduziert werden

** effektive Mindestschraubtiefe (Einschraubtiefe des Gewindes), bzw. Mindestplattendicke

Charakteristische Werte der Durchzugstragfähigkeit* [kN]** (gemäß Bild 4+5 in EAD 030351-00-0402)

	HTV 82/40 TK HTE 82/40 TK	HTV 82/40 F HTE 82/40 F	HTV 40 RU 6,5mm HTE 40 RU 6,5mm	HTK 2G 50xL HTK 2G 75xL	EcoTek 50xL EcoTek T 50xL	EJOT® FP Ø7,0mm	EJOT® FP Ø14,5mm + HTK-S 20xL	SIKA Sarnabar® Ø6,0mm
VHT-R-4,8xL	3,82	1,78	1,73	1,30	1,58	3,65	2,25	3,65
VHT-E-4,8xL	3,82	1,78	1,73	1,30	1,58	3,65	2,25	3,65

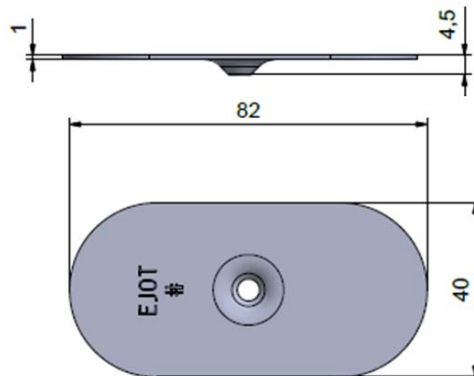
*** "Überzug"-Tragfähigkeit gemäß CEN/TS 17659:2021

EJOT Flachdachbefestiger

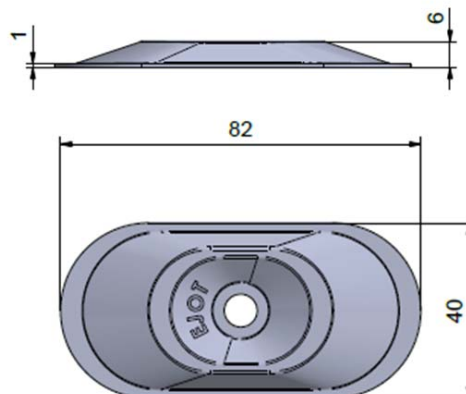
Schraube: EJOT Dabo® VHT-R - 4,8 x Ls
EJOT Dabo® VHT-E - 4,8 x Ls

Anhang 4 a

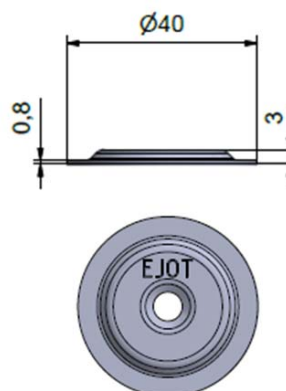
EJOT® HTV 82/40 TK oder EJOT® HTE 82/40 TK



EJOT® HTV 82/40 F oder EJOT® HTE 82/40 F



EJOT® HTV 40 RU 6,5mm oder EJOT® HTE 40 RU 6,5mm

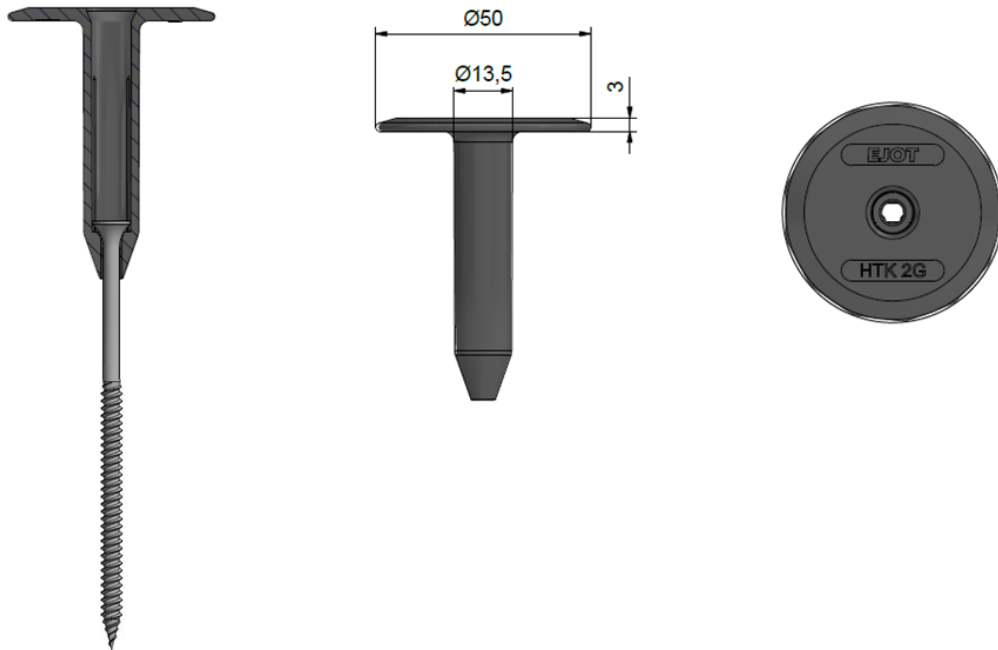


EJOT Flachdachbefestiger

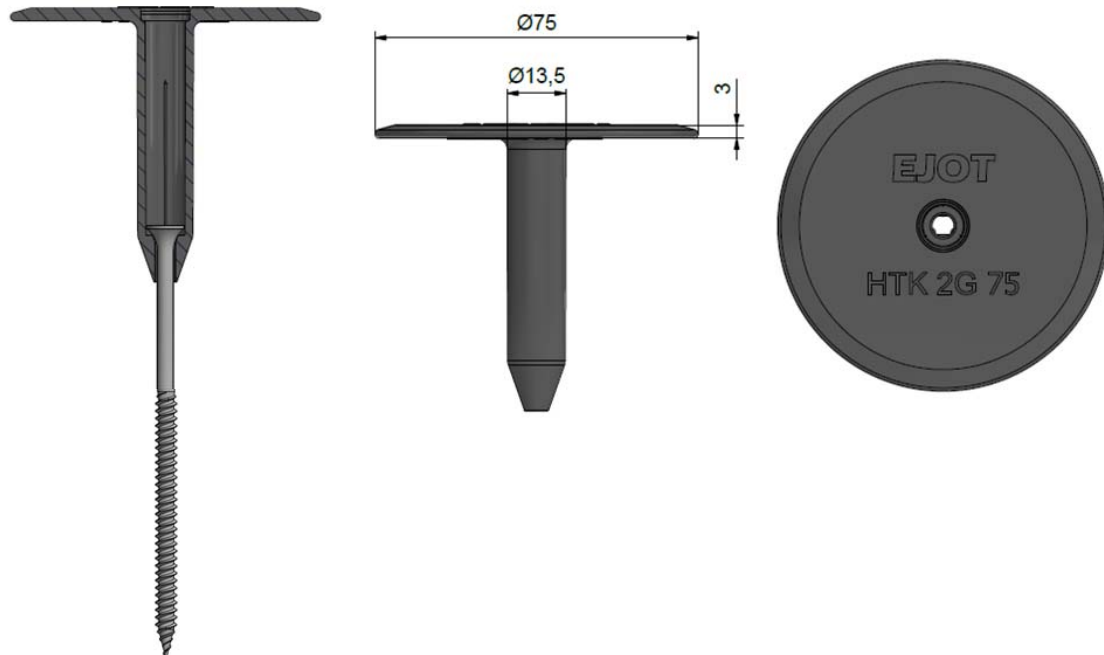
Kombination: 4.1 – 4.12

Anhang 4 b

EJOT® HTK 2G 50xL



EJOT® HTK 2G 75xL

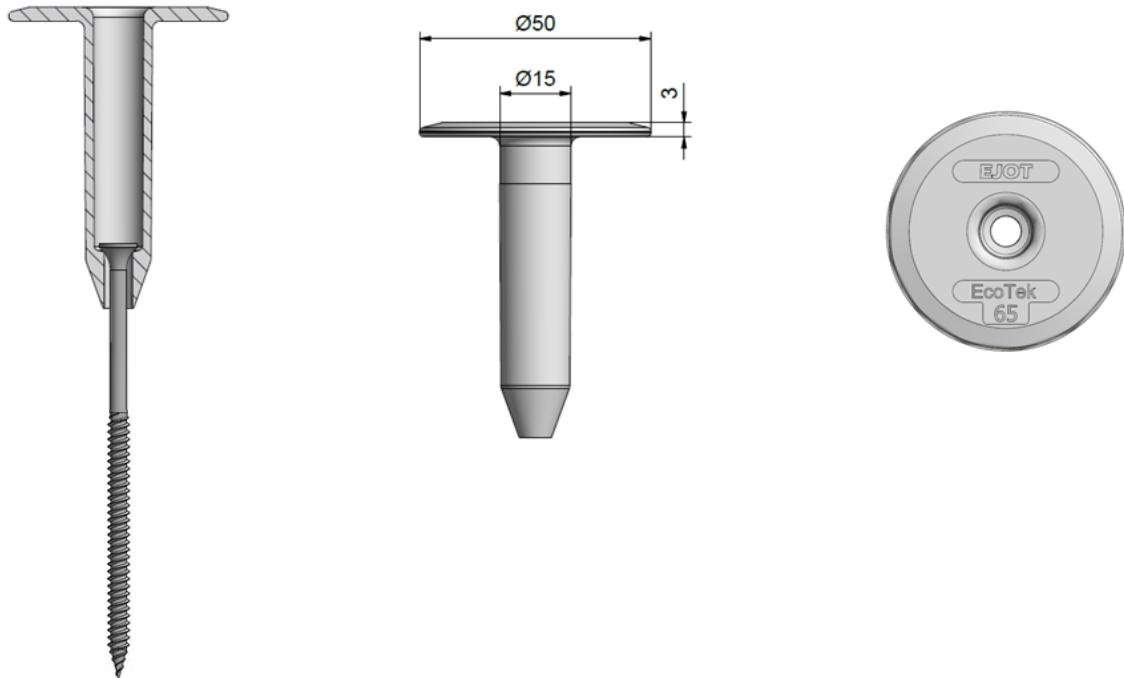


EJOT Flachdachbefestiger

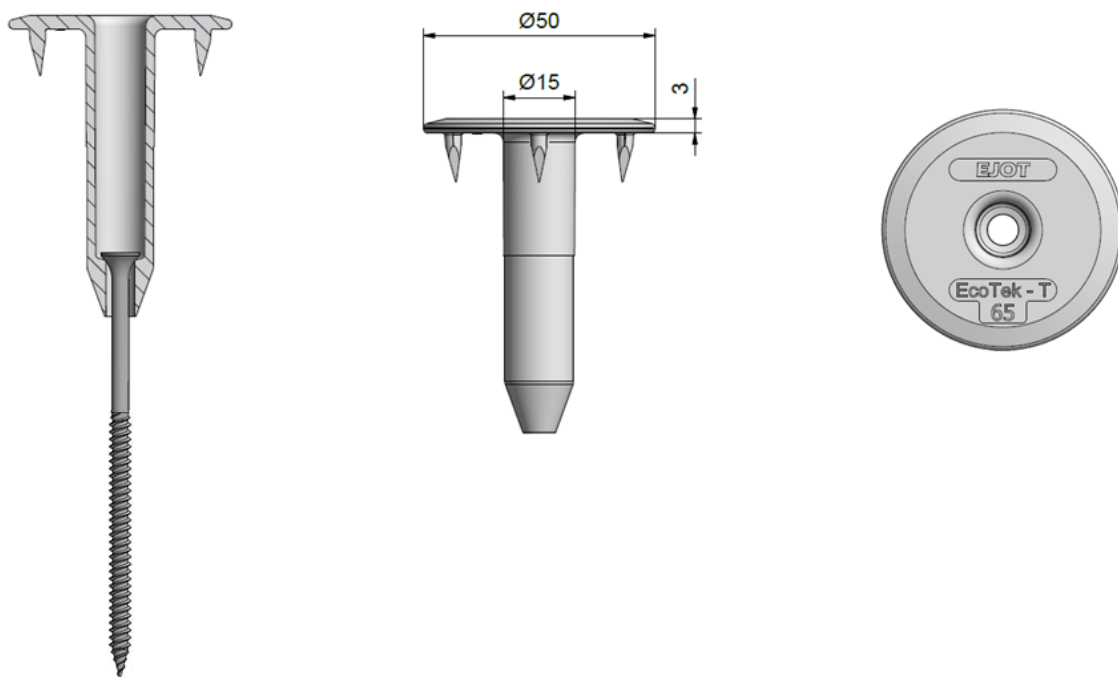
Kombination: 4.13 – 4.16

Anhang 4 c

EJOT® EcoTek 50xL



EJOT® EcoTek T 50xL

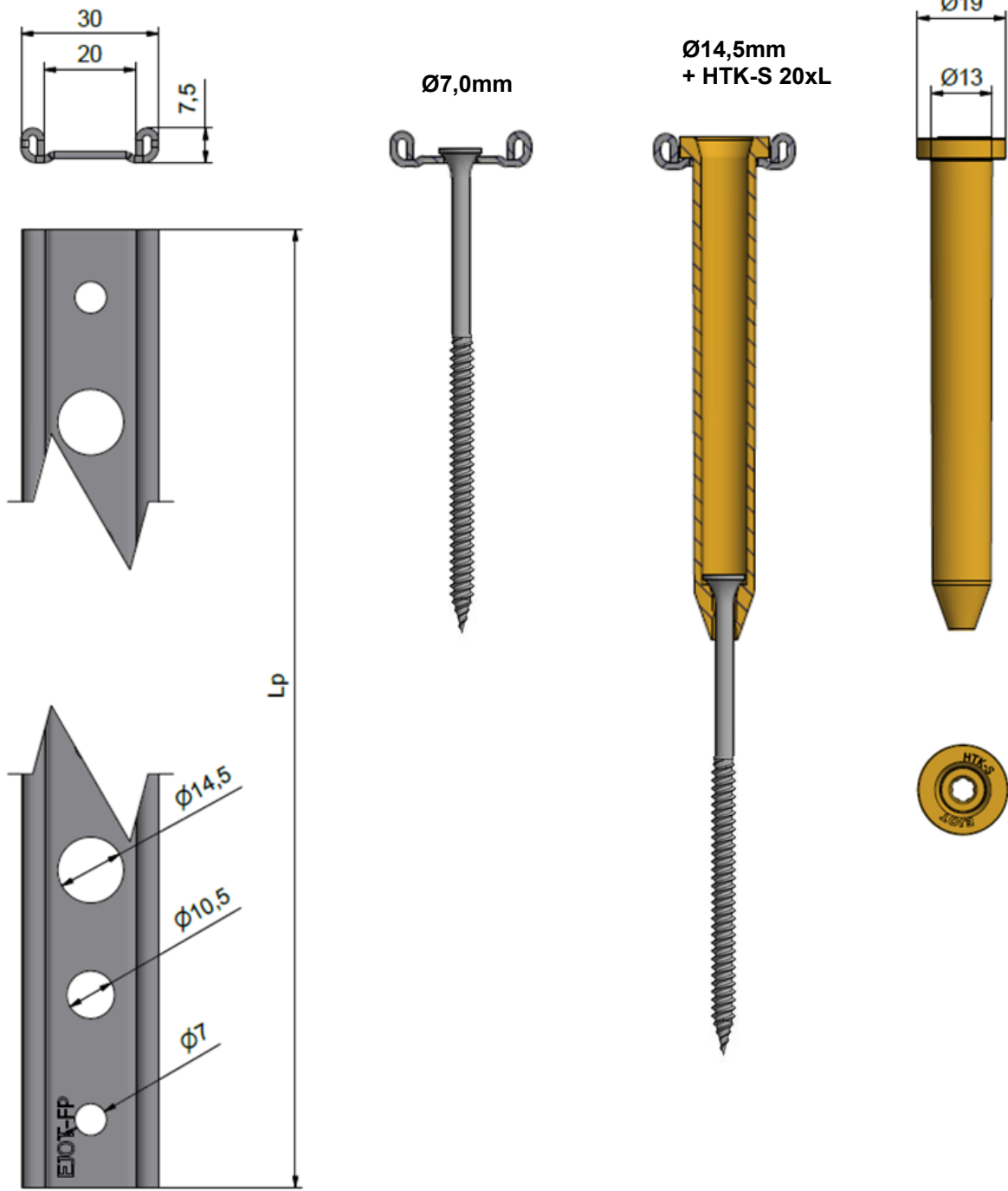


EJOT Flachdachbefestiger

Kombination: 4.17 – 4.20

Anhang 4 d

EJOT® FP

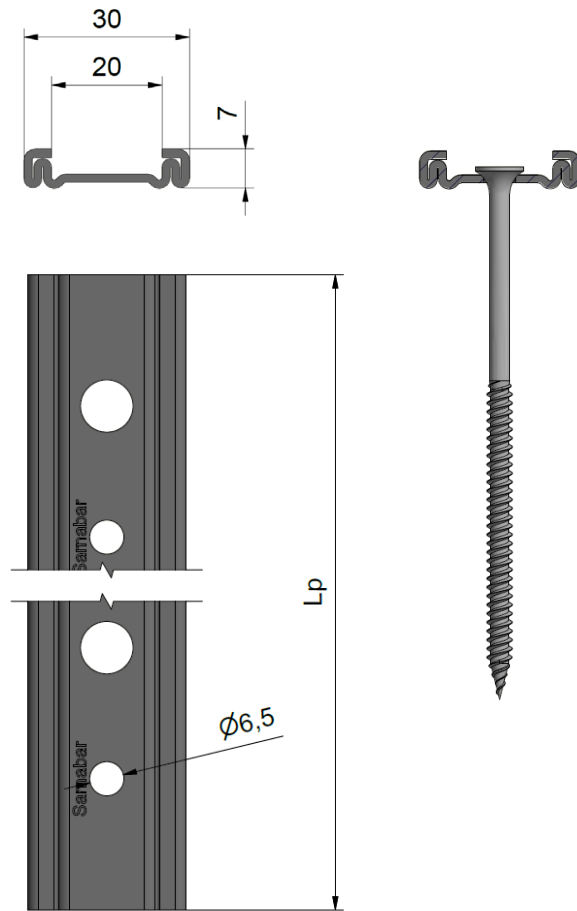


EJOT Flachdachbefestiger

Kombination: 4.21 – 4.24

Anhang 4 e

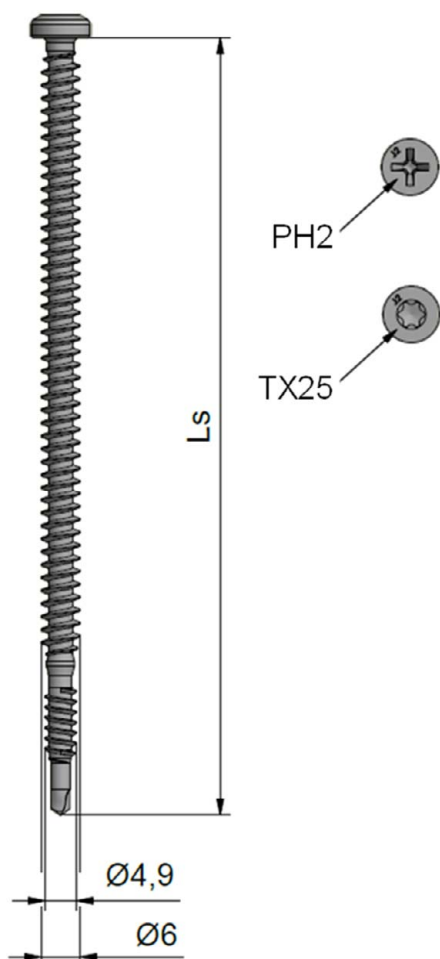
SIKA Sarnabar® Ø6,0mm



EJOT Flachdachbefestiger

Kombination: 4.25 – 4.26

Anhang 4 f



Schraube:

EJOT Dabo® ZTR-2-4,9/6,0xL

Haltehalter/Halter:

EJOT® HTK 2G 50xL
EJOT® HTK 2G 75xL
EJOT® FP Ø14,5mm + HTK-S 20xL

Untergrund:

Stahl S320GD EN 10346

Technische Daten:

max. Bohrkapazität Stahl: 1,5mm
Antrieb: PH2 / TX25

Charakteristische Werte der Auszugstragfähigkeit [kN] (gemäß Bild 3 in EAD 030351-00-0402)

	Stahl S320GD*				
t [mm]	0,63	0,70	0,75	0,80	≥ 0,88
ZTR-2-4,9/6,0xL	0,95	1,11	1,29	1,39	1,41

* bei der Verwendung von S280GD müssen die Werte auf 92 % reduziert werden

Charakteristische Werte der Durchzugstragfähigkeit* [kN]** (gemäß Bild 4+5 in EAD 030351-00-0402)

	HTK 2G 50xL - HTK 2G 75xL	EJOT® FP Ø14,5mm + HTK-S 20xL
ZTR-2-4,9/6,0xL	1,20	2,25

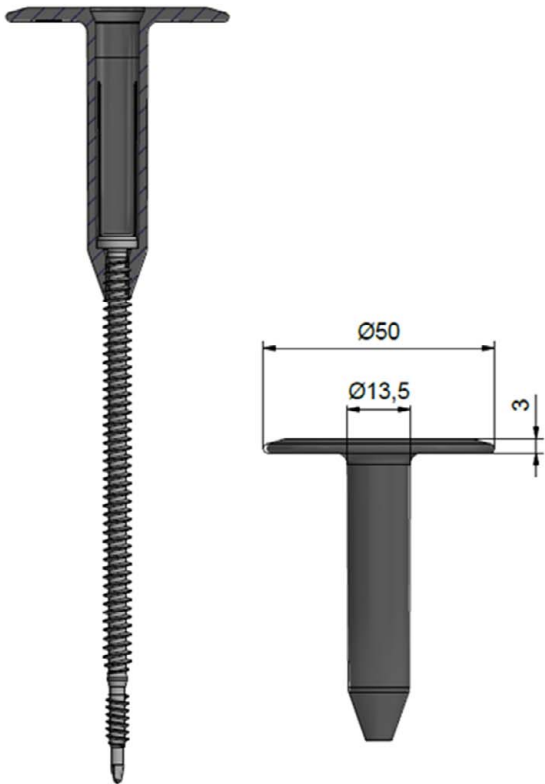
*** "Überzug"-Tragfähigkeit gemäß CEN/TS 17659:2021

EJOT Flachdachbefestiger

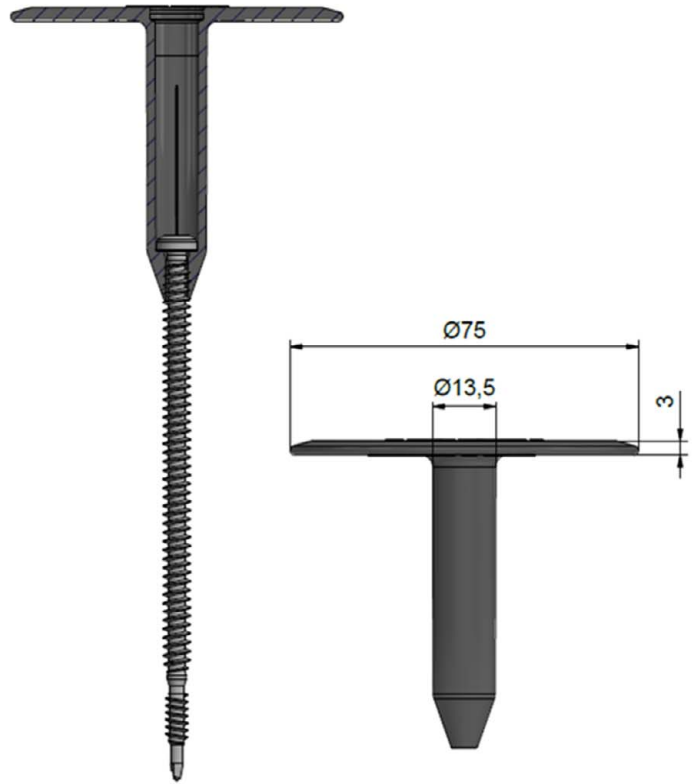
Schraube: EJOT Dabo® ZTR - 2- 4,9/6,0 x Ls

Anhang 5 a

EJOT® HTK 2G 50xL



EJOT® HTK 2G 75xL

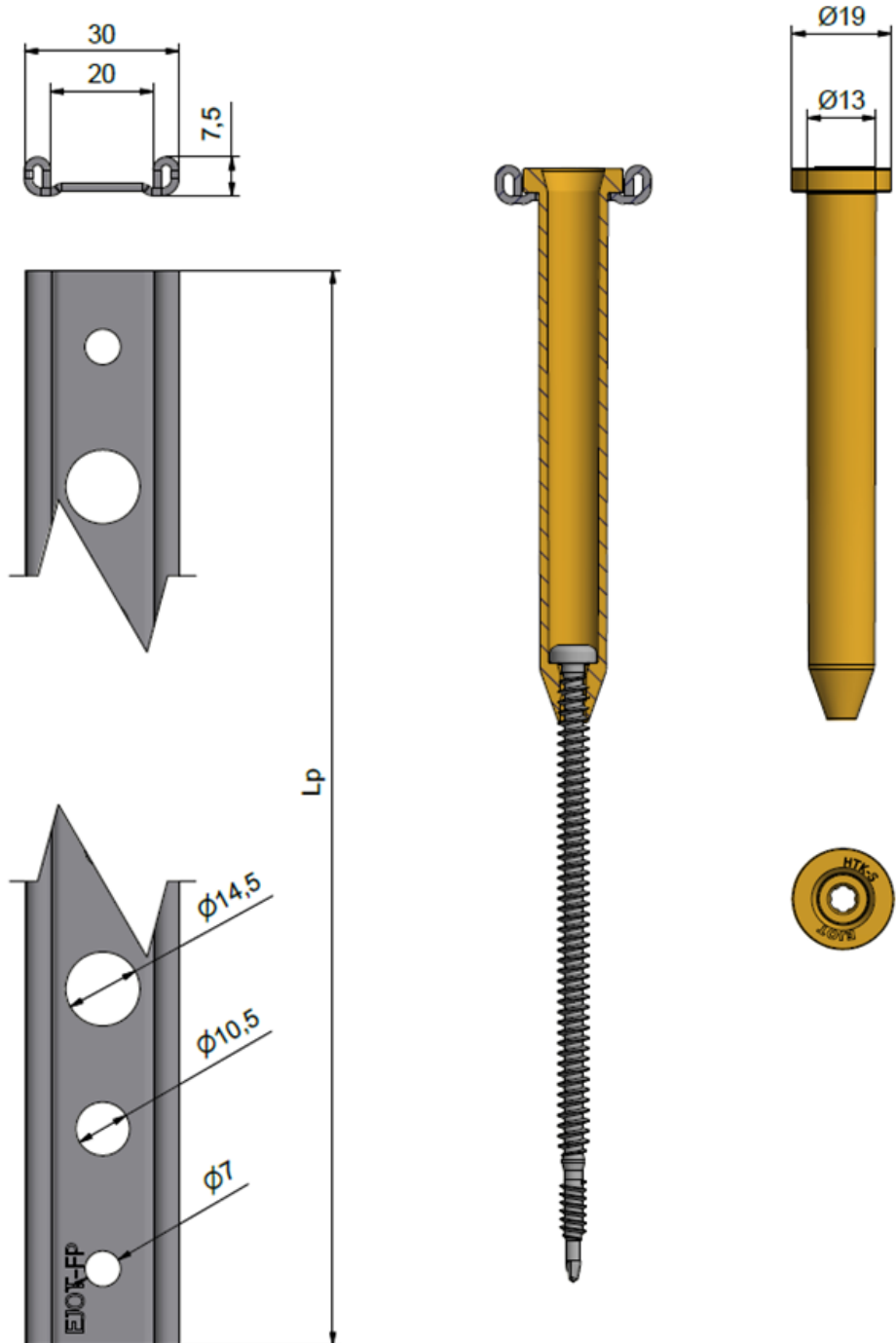


EJOT Flachdachbefestiger

Kombination: 5.1 – 5.2

Anhang 5 b

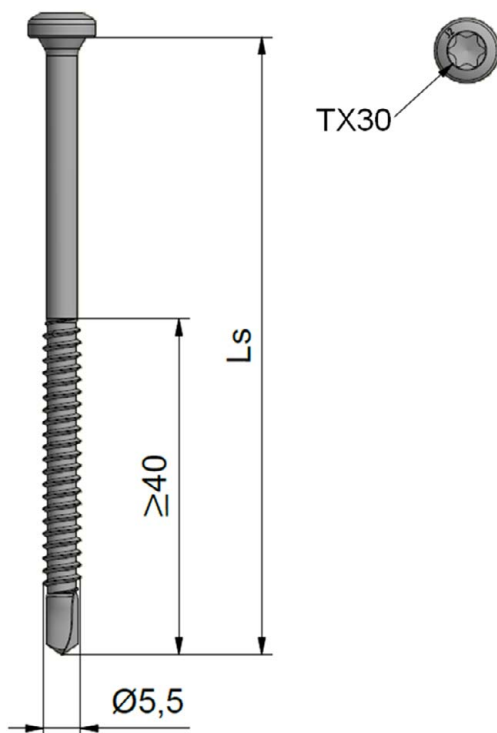
EJOT® FP Ø14,5mm + HTK-S 20xL



EJOT Flachdachbefestiger

Kombination: 5.3

Anhang 5 c



Schraube:

EJOT Dabo® TKR-ZT6-5,5xL

Haltehalter/Halter:

EJOT® HTV 82/40 F
EJOT® HTE 82/40 F
EJOT® HTV 40 RU 6,5mm
EJOT® HTE 40 RU 6,5mm
EJOT® EcoTek 50xL
EJOT® EcoTek T 50xL
EJOT® FP Ø7,0mm

Untergrund:

Stahl S320GD

EN 10346

Technische Daten:

max. Bohrkapazität Stahl: 6mm
Antrieb: TX30

Charakteristische Werte der Auszugstragfähigkeit [kN] (gemäß Bild 3 in EAD 030351-00-0402)

	Stahl S320GD*
t [mm]	≥ 3,0
ZTR-2-4,9/6,0xL	6,29

* bei der Verwendung von S280GD müssen die Werte auf 92 % reduziert werden

Charakteristische Werte der Durchzugstragfähigkeit* [kN]** (gemäß Bild 4+5 in EAD 030351-00-0402)

	HTV 82/40 F - HTE 82/40 F	HTV 40 RU 6,5mm - HTE 40 RU 6,5mm	EcoTek 50xL - EcoTek T 50xL	EJOT® FP Ø7,0mm
ZTR-2-4,9/6,0xL	1,78	1,73	1,58	3,65

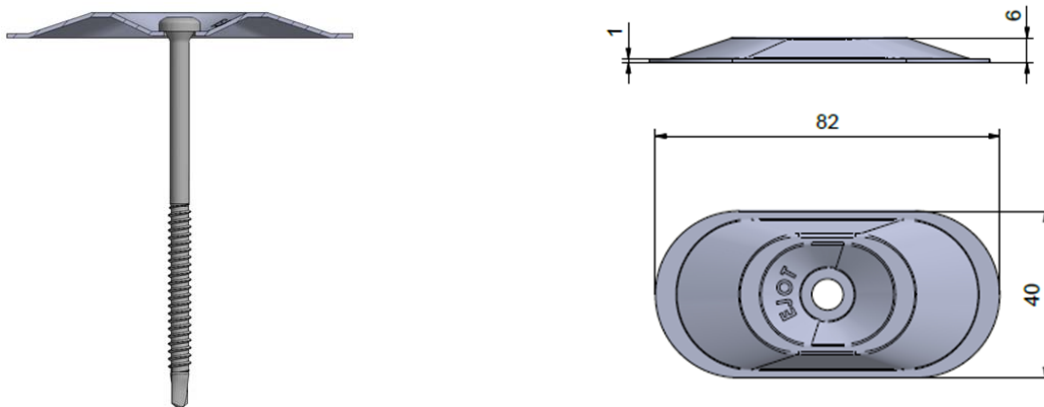
*** "Überzug"-Tragfähigkeit gemäß CEN/TS 17659:2021

EJOT Flachdachbefestiger

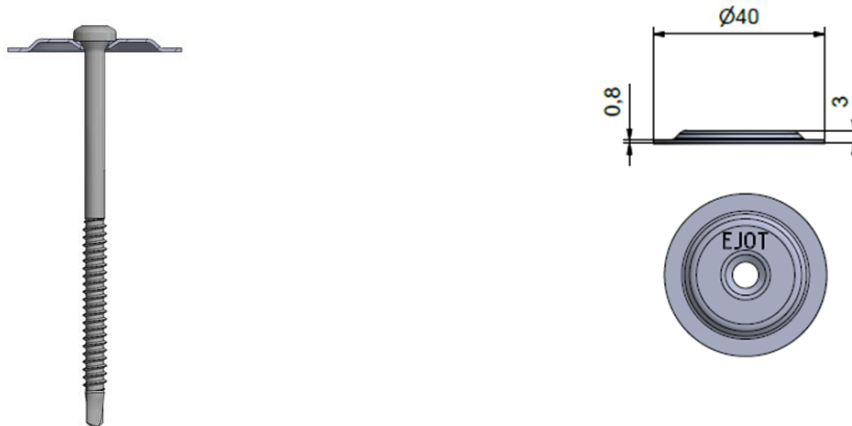
Schraube: EJOT Dabo® TKR - ZT6 - 5,5 x Ls

Anhang 6 a

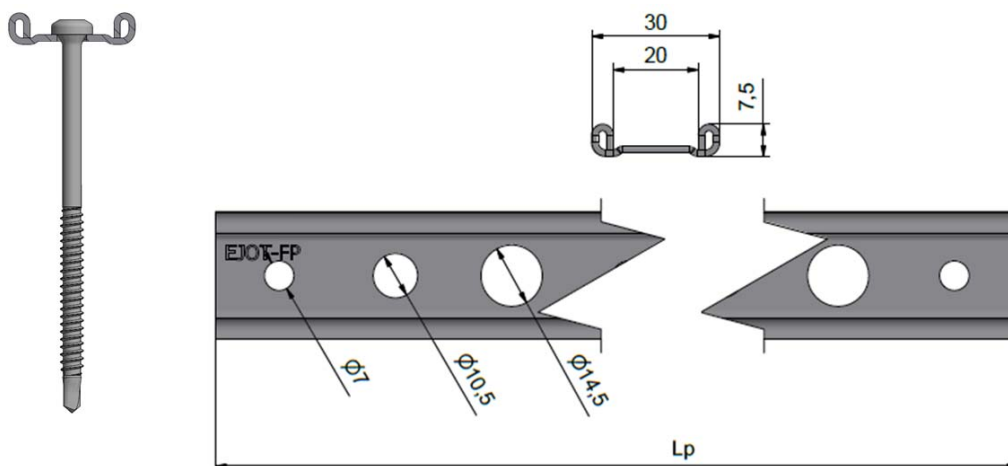
EJOT® HTV 82/40 F oder EJOT® HTE 82/40 F



EJOT® HTV 40 RU 6,5mm oder EJOT® HTE 40 RU 6,5mm



EJOT® FP Ø7,0

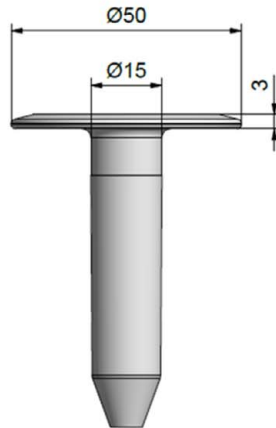
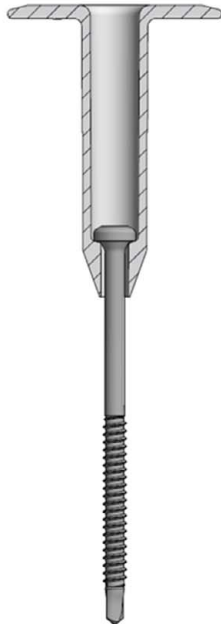


EJOT Flachdachbefestiger

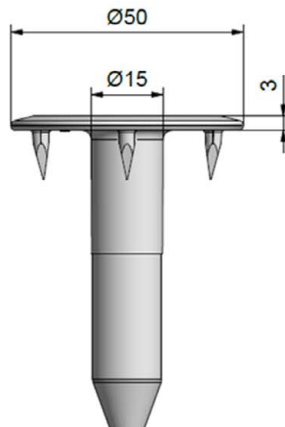
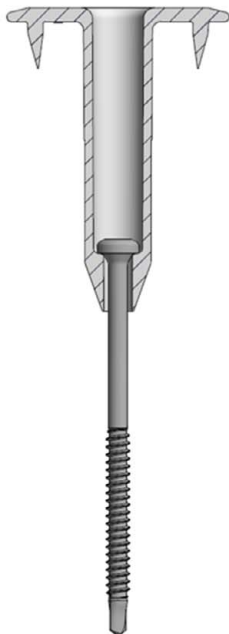
Kombination: 6.1 – 6.5

Anhang 6 b

EJOT® EcoTek 50xL



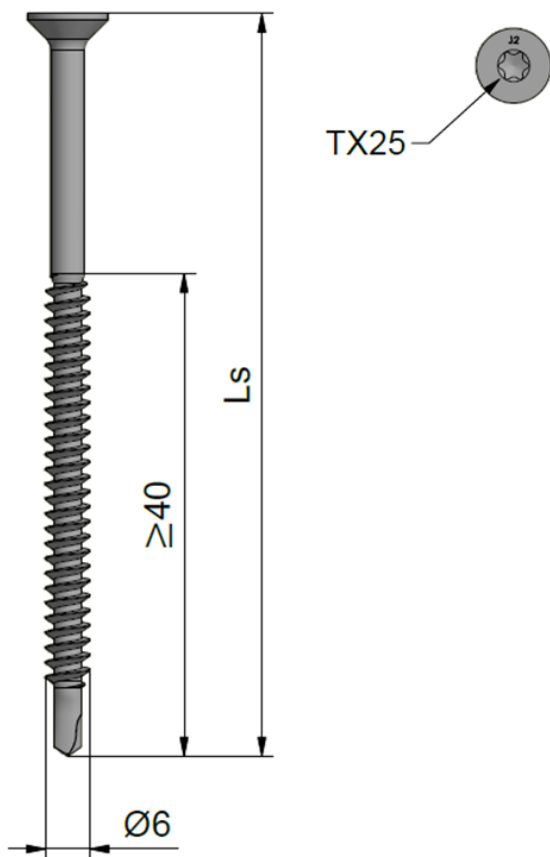
EJOT® EcoTek T 50xL



EJOT Flachdachbefestiger

Kombination: 6.6 – 6.7

Anhang 6 c



Schraube:

EJOT Dabo® JT2-ST-2-6,0xL
EJOT Dabo® JT3-ST-2-6,0xL

Halteteller/Halter:

EJOT® HTV 82/40 F
EJOT® HTE 82/40 F
EJOT® HTV 40 RU 6,5mm
EJOT® HTE 40 RU 6,5mm
EJOT® EcoTek 50xL
EJOT® EcoTek T 50xL
EJOT® FP Ø7,0mm
SIKA Sarnabar® Ø6,0mm

Untergrund:

Stahl S320GD		EN 10346
Aluminium		EN 485
Raupund / C24	$\rho_{\min}=350\text{kg/m}^3$	EN 338
OSB/3	$\rho_{\min}=550\text{kg/m}^3$	EN 12369-1

Technische Daten:

max. Bohrkapazität Stahl:	2,0mm
Antrieb:	TX25

Charakteristische Werte der Auszugstragfähigkeit [kN] (gemäß Bild 3 in EAD 030351-00-0402)

t [mm]	Stahl S320GD*									C24	OSB/3
	0,45	0,50	0,55	0,60	0,63	0,70	0,75	0,80	≥ 0,88	24**	18**
JT2-ST-2-6,0xL	0,87	0,98	1,08	1,19	1,26	1,60	1,80	1,94	1,98	1,57	1,32
JT3-ST-2-6,0xL	0,87	0,98	1,08	1,19	1,26	1,60	1,80	1,94	1,98	1,57	1,32
Aluminium mit $R_m \geq 195\text{N/mm}^2$											
t [mm]	0,80	0,85	1,00	1,10	≥1,20						
JT3-ST-2-6,0xL	0,52	0,61	0,70	0,83	0,95						

* bei der Verwendung von S280GD müssen die Werte auf 92 % reduziert werden
** effektive Mindesteinschraubtiefe (Einschraubtiefe des Gewindes), bzw. Mindestplattendicke

Charakteristische Werte der Durchzugstragfähigkeit* [kN]** (gemäß Bild 4+5 in EAD 030351-00-0402)

	HTV 82/40 F HTE 82/40 F	HTV 40 RU 6,5mm HTE 40 RU 6,5mm	EcoTek 50xL EcoTek T 50xL	EJOT® FP Ø7,0mm	SIKA Sarnabar® Ø6,0mm
JT2-ST-2-6,0xL	1,78	1,73	1,58	3,65	3,65
JT3-ST-2-6,0xL	1,78	1,73	1,58	3,65	3,65

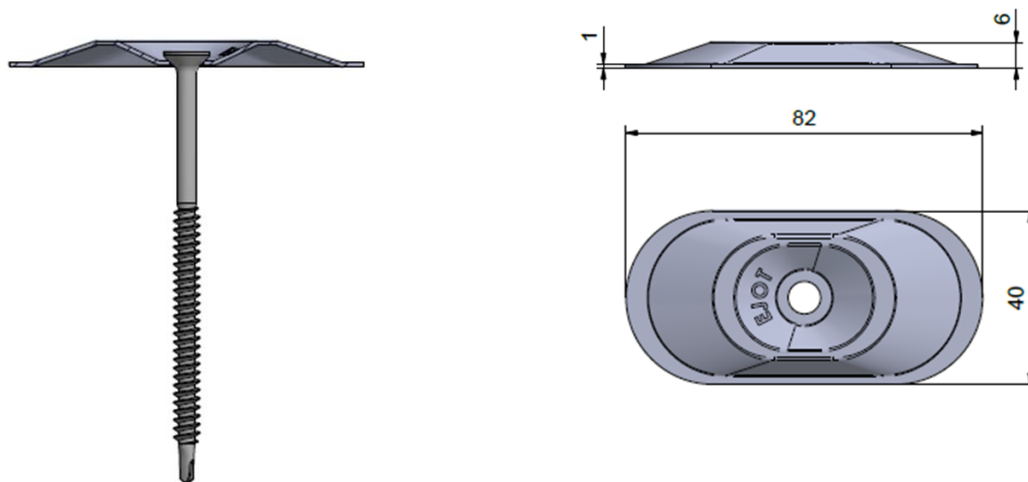
*** "Überzug"-Tragfähigkeit gemäß CEN/TS 17659:2021

EJOT Flachdachbefestiger

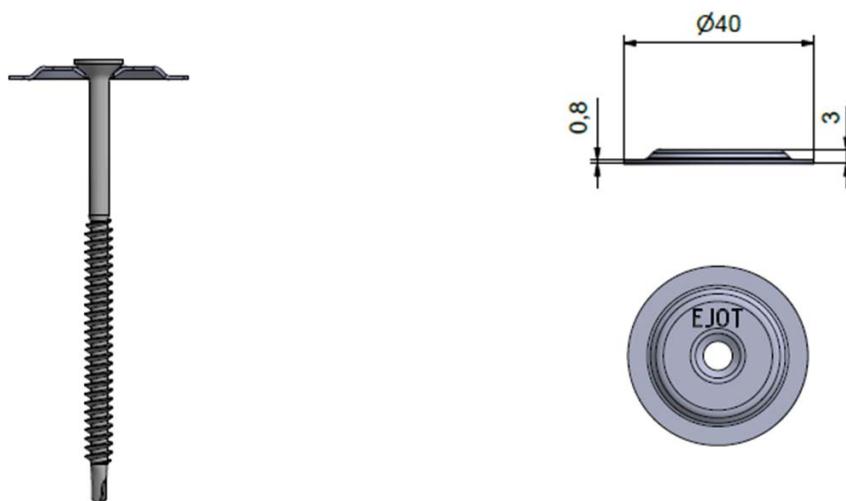
Schraube: EJOT Dabo® JT2 – ST - 2- 6,0 x Ls
EJOT Dabo® JT3 – ST - 2- 6,0 x Ls

Anhang 7 a

EJOT® HTV 82/40 F oder EJOT® HTE 82/40 F



EJOT® HTV 40 RU 6,5mm oder EJOT® HTE 40 RU 6,5mm

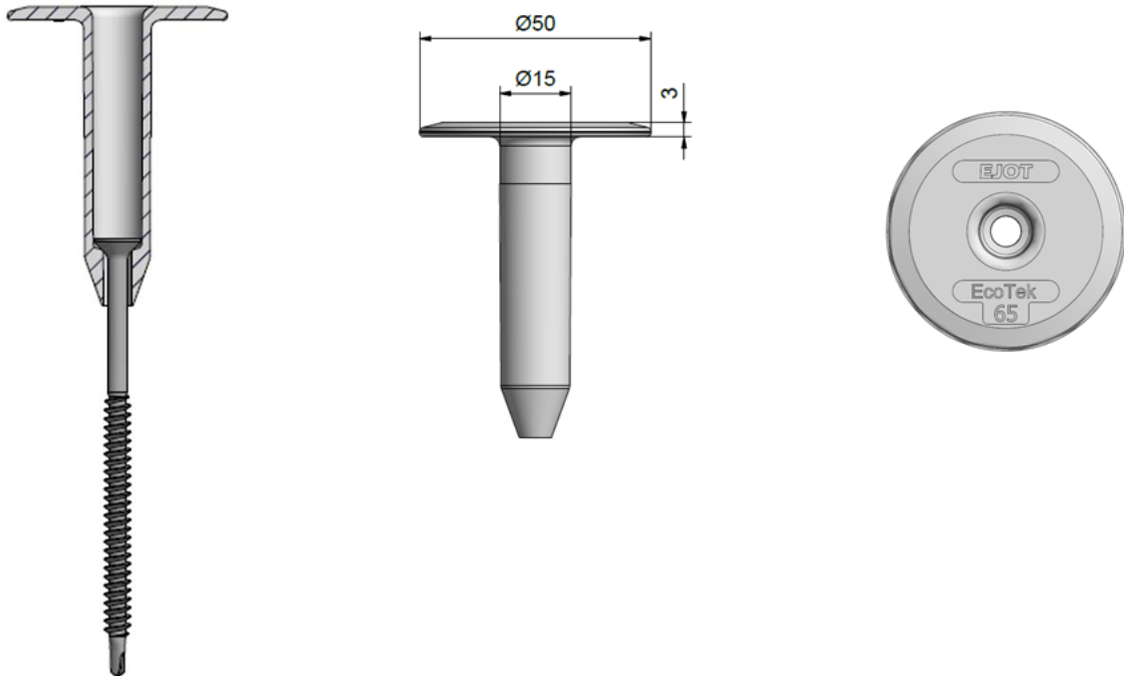


EJOT Flachdachbefestiger

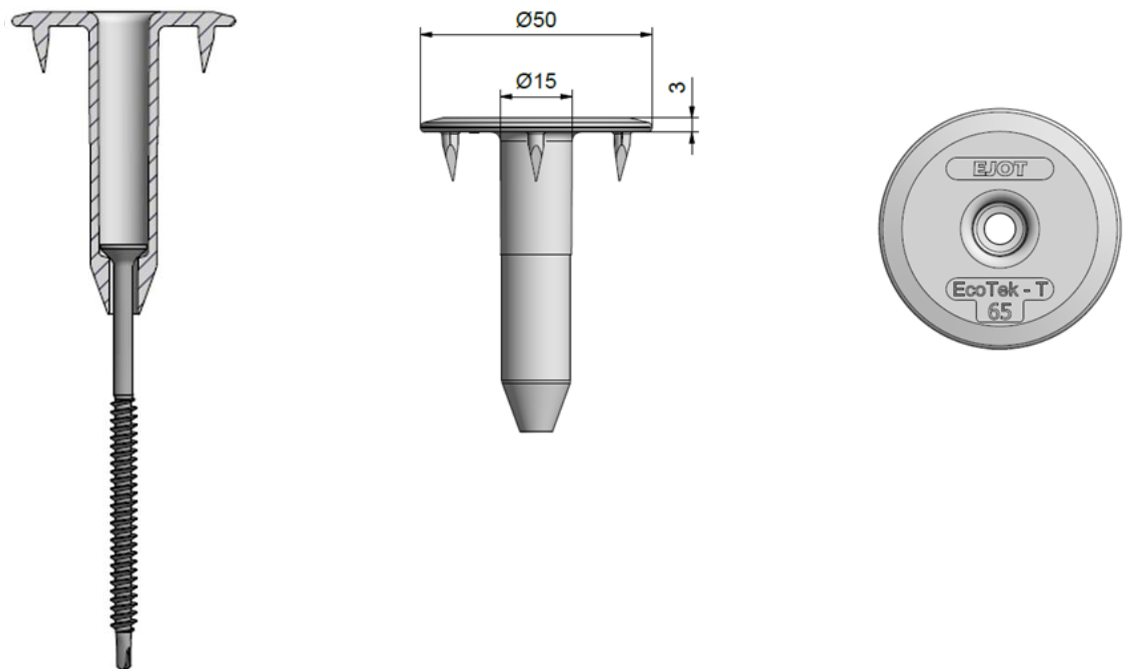
Kombination: 7.1 – 7.8

Anhang 7 b

EJOT® EcoTek 50xL



EJOT® EcoTek T 50xL

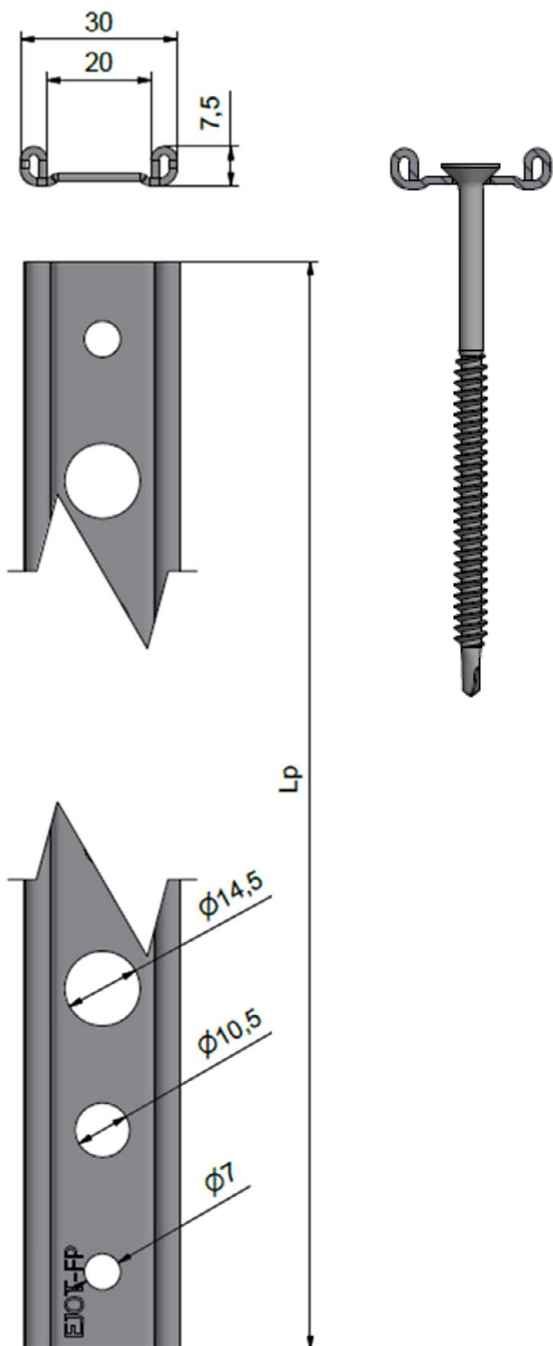


EJOT Flachdachbefestiger

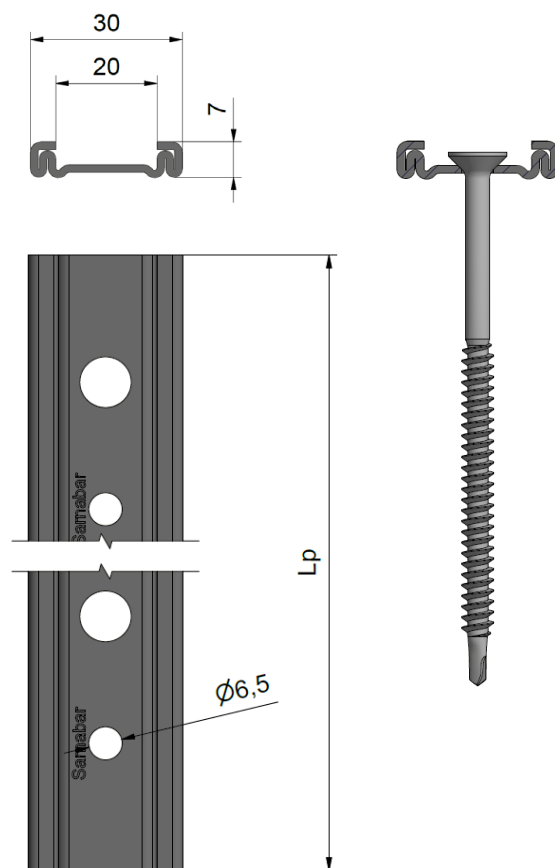
Kombination: 7.9 – 7.12

Anhang 7 c

EJOT® FP Ø7,0mm



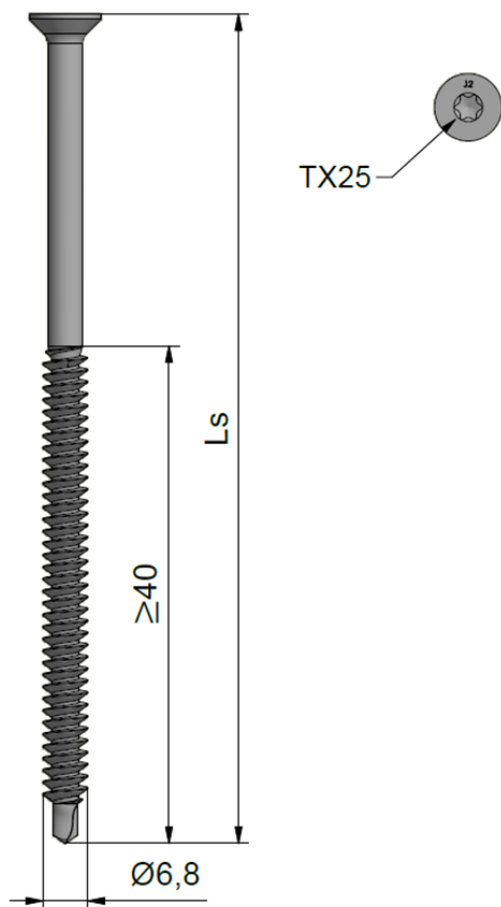
SIKA Sarnabar® Ø6,0mm



EJOT Flachdachbefestiger

Kombination: 7.13 – 7.16

Anhang 7 d



Schraube:

EJOT Dabo® JT2-ST-2-6,8xL
EJOT Dabo® JT3-ST-2-6,8xL

Halteteller/Halter:

EJOT® HTV 82/40 F
EJOT® HTE 82/40 F
EJOT® HTV 40 RU 6,5mm
EJOT® HTE 40 RU 6,5mm
EJOT® EcoTek 50xL
EJOT® EcoTek T 50xL
EJOT® FP Ø7,0mm

Untergrund:

Stahl S320GD EN 10346

Technische Daten:

max. Bohrkapazität Stahl: 2,0mm
Antrieb: TX25

Charakteristische Werte der Auszugstragfähigkeit [kN] (gemäß Bild 3 in EAD 030351-00-0402)

Stahl S320GD*

t [mm]	0,45	0,50	0,55	0,60	0,63	0,70	0,75	0,80	≥ 0,88
JT2-ST-2-6,8xL	1,17	1,29	1,42	1,54	1,62	1,97	2,18	2,34	2,38
JT3-ST-2-6,8xL	1,17	1,29	1,42	1,54	1,62	1,97	2,18	2,34	2,38

* bei der Verwendung von S280GD müssen die Werte auf 92 % reduziert werden

** effektive Mindesteinschraubtiefe (Einschraubtiefe des Gewindes), bzw. Mindestplattendicke

Charakteristische Werte der Durchzugstragfähigkeit* [kN]** (gemäß Bild 4+5 in EAD 030351-00-0402)

	HTV 82/40 F HTE 82/40 F	HTV 40 RU 6,5mm HTE 40 RU 6,5mm	EcoTek 50xL EcoTek T 50xL	EJOT® FP Ø7,0mm
JT2-ST-2-6,8xL	1,78	1,73	1,58	3,65
JT3-ST-2-6,8xL	1,78	1,73	1,58	3,65

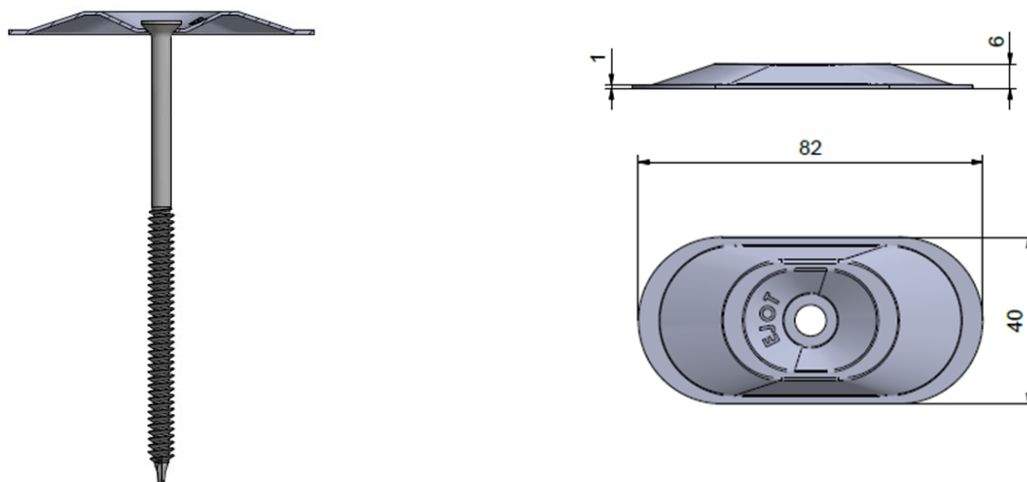
*** "Überzug"-Tragfähigkeit gemäß CEN/TS 17659:2021

EJOT Flachdachbefestiger

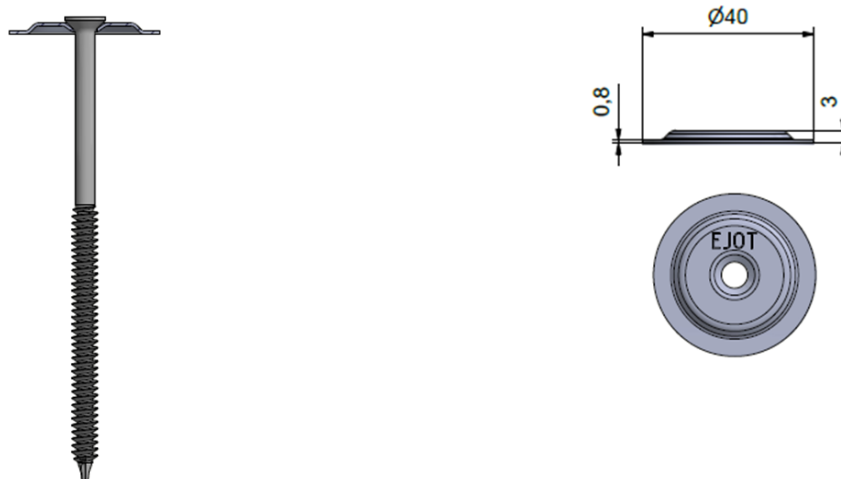
Schraube: EJOT Dabo® JT2 – ST - 2- 6,8 x Ls
EJOT Dabo® JT3 – ST - 2- 6,8 x Ls

Anhang 8 a

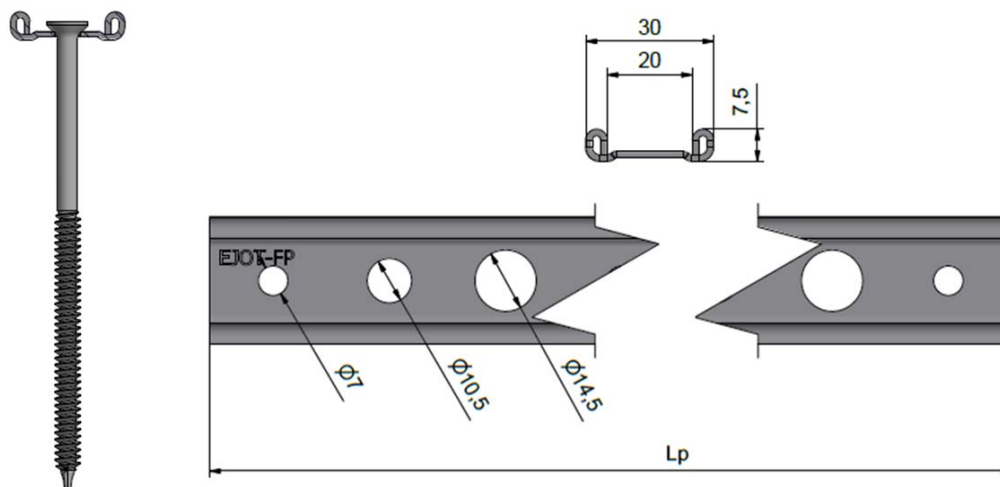
EJOT® HTV 82/40 F oder EJOT® HTE 82/40 F



EJOT® HTV 40 RU 6,5mm oder EJOT® HTE 40 RU 6,5mm



EJOT® FP Ø7,0

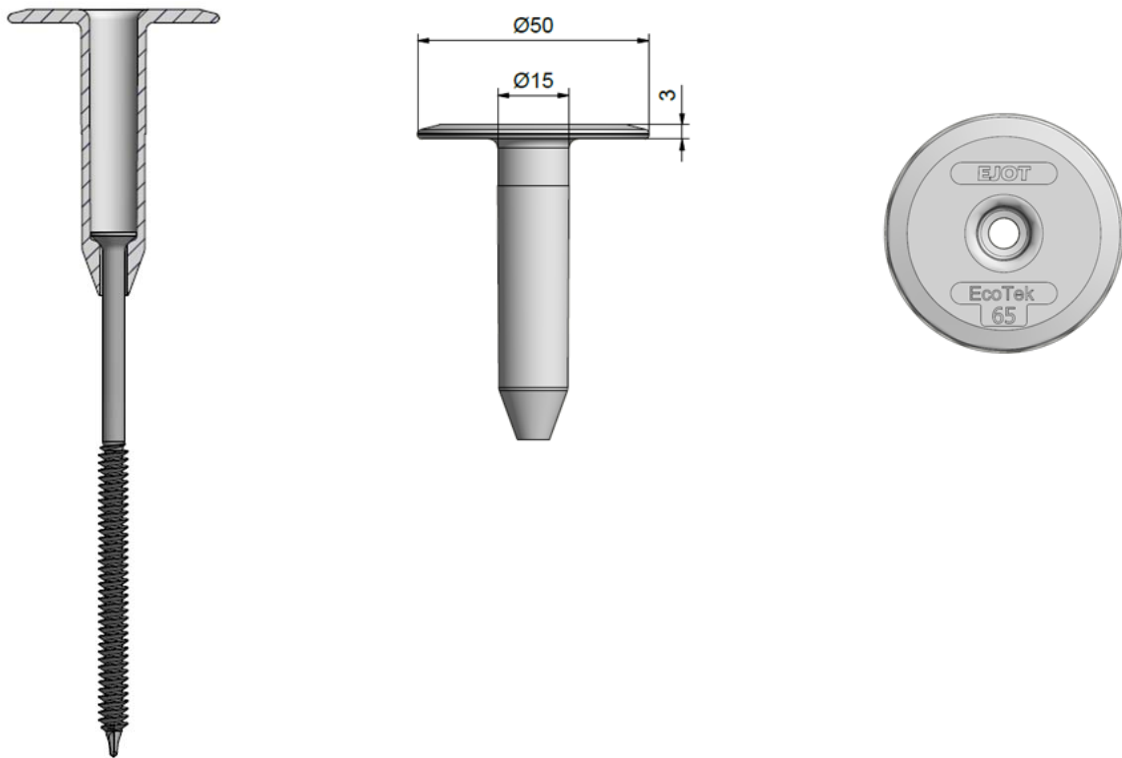


EJOT Flachdachbefestiger

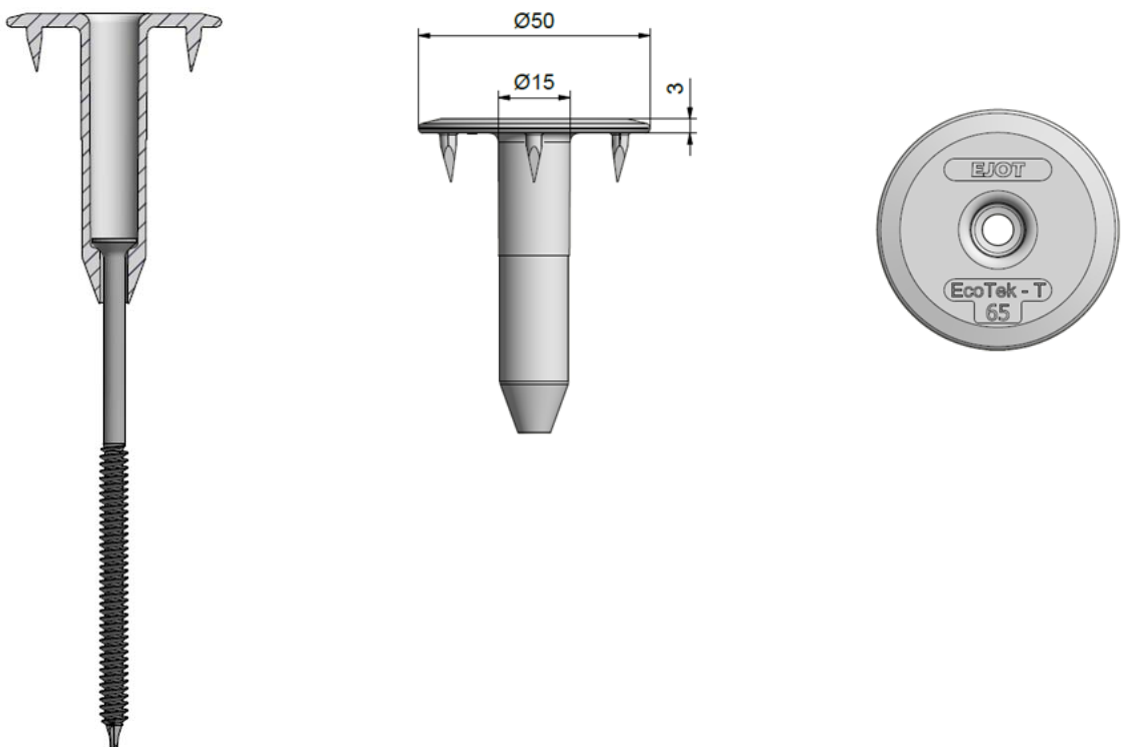
Kombination: 8.1 – 8.10

Anhang 8 b

EJOT® EcoTek 50xL



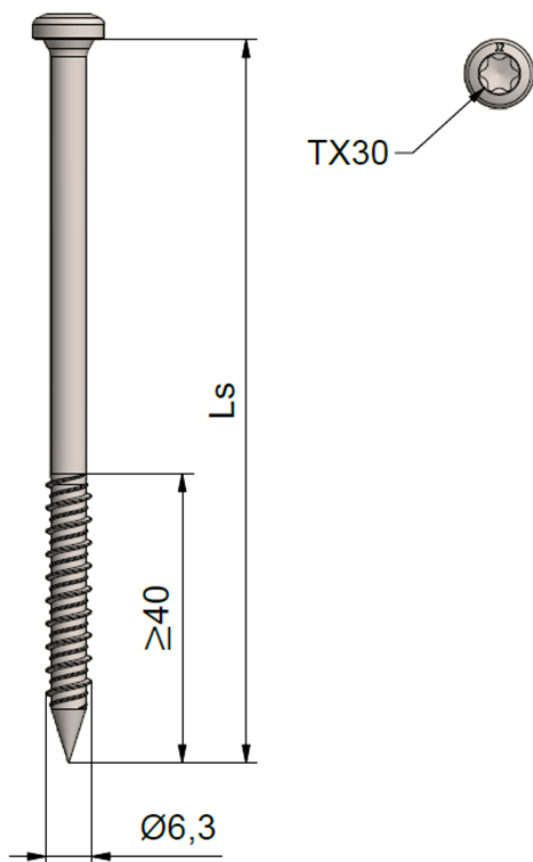
EJOT® EcoTek T 50xL



EJOT Flachdachbefestiger

Kombination: 8.11 – 8.14

Anhang 8 c



Schraube:

EJOT Dabo® FBS-R-6,3xL

Haltehalter/Halter:

EJOT® HTV 82/40 F
EJOT® HTE 82/40 F
EJOT® HTV 40 RU 6,5mm
EJOT® HTE 40 RU 6,5mm
EJOT® EcoTek 50xL
EJOT® EcoTek T 50xL
EJOT® FP Ø7,0mm

Untergrund:

Beton C12/15 EN 206-1

Technische Daten:

Verankerungstiefe h_{ef} : ≥ 30mm
Antrieb: TX30

Charakteristische Werte der Auszugstragfähigkeit [kN] (gemäß Bild 3 in EAD 030351-00-0402)

Beton C12/15*

FBS-R-6,3xL	2,88
-------------	------

* Vorbohrdurchmesser 5,0mm

Charakteristische Werte der Durchzugstragfähigkeit* [kN]** (gemäß Bild 4+5 in EAD 030351-00-0402)

	HTV 82/40 F HTE 82/40 F	HTV 40 RU 6,5mm HTE 40 RU 6,5mm	EcoTek 50xL EcoTek T 50xL	EJOT® FP Ø7,0mm
FBS-R-6,3xL	1,78	1,73	1,58	3,65

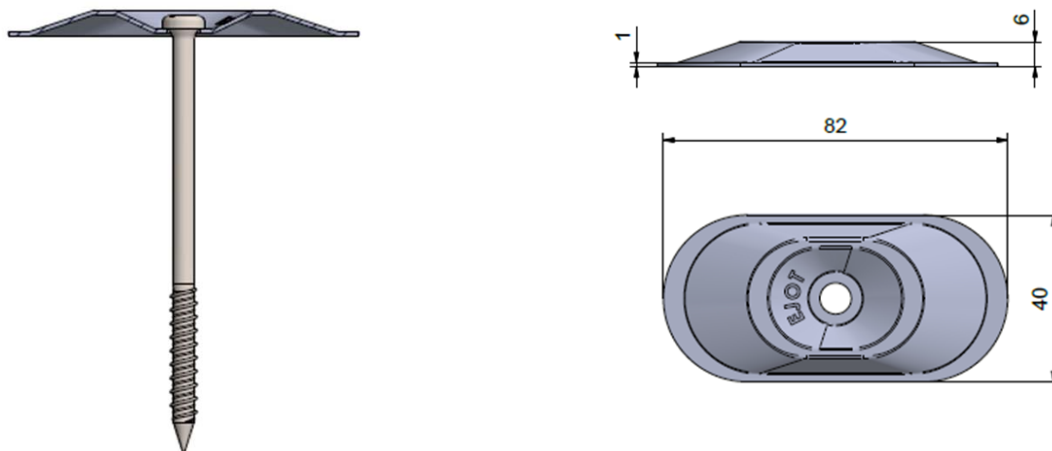
*** "Überzug"-Tragfähigkeit gemäß CEN/TS 17659:2021

EJOT Flachdachbefestiger

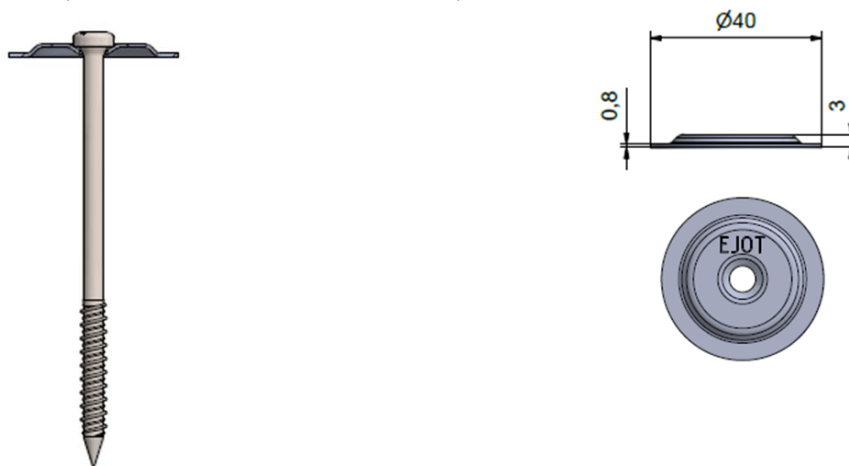
Schraube: EJOT Dabo® FBS - R- 6,3 x Ls

Anhang 9 a

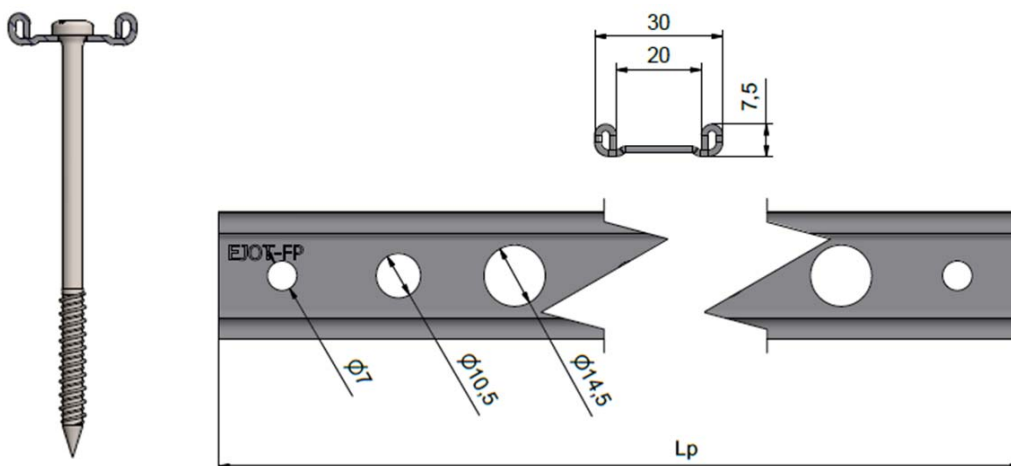
EJOT® HTV 82/40 F oder EJOT® HTE 82/40 F



EJOT® HTV 40 RU 6,5mm oder EJOT® HTE 40 RU 6,5mm



EJOT® FP Ø7,0

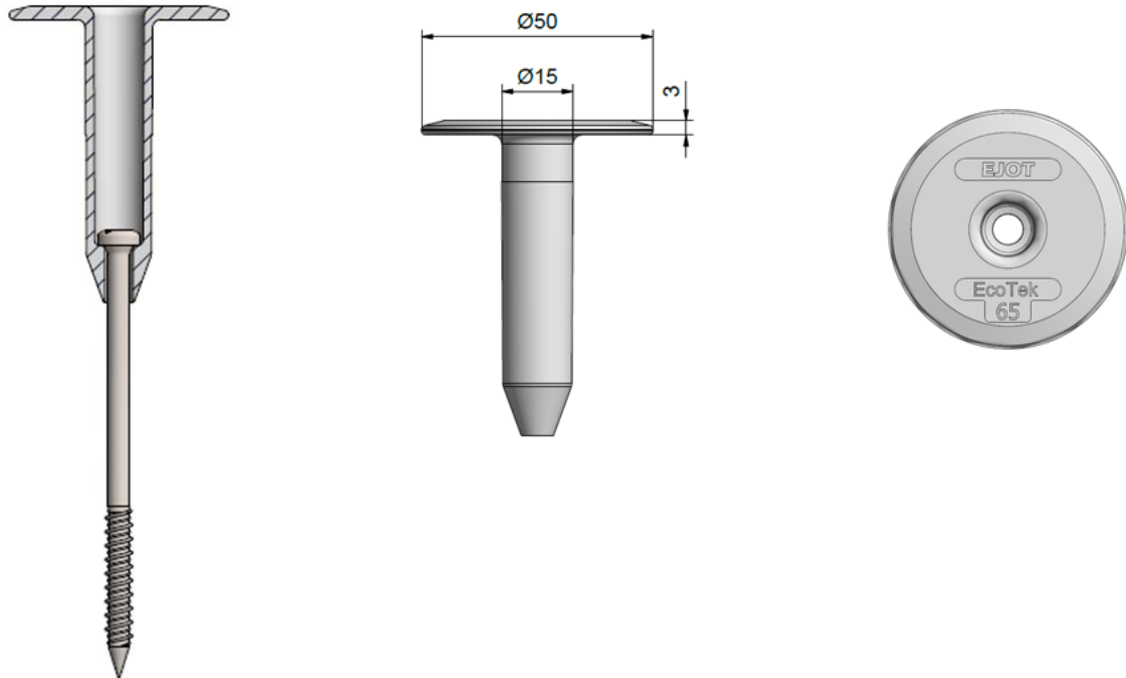


EJOT Flachdachbefestiger

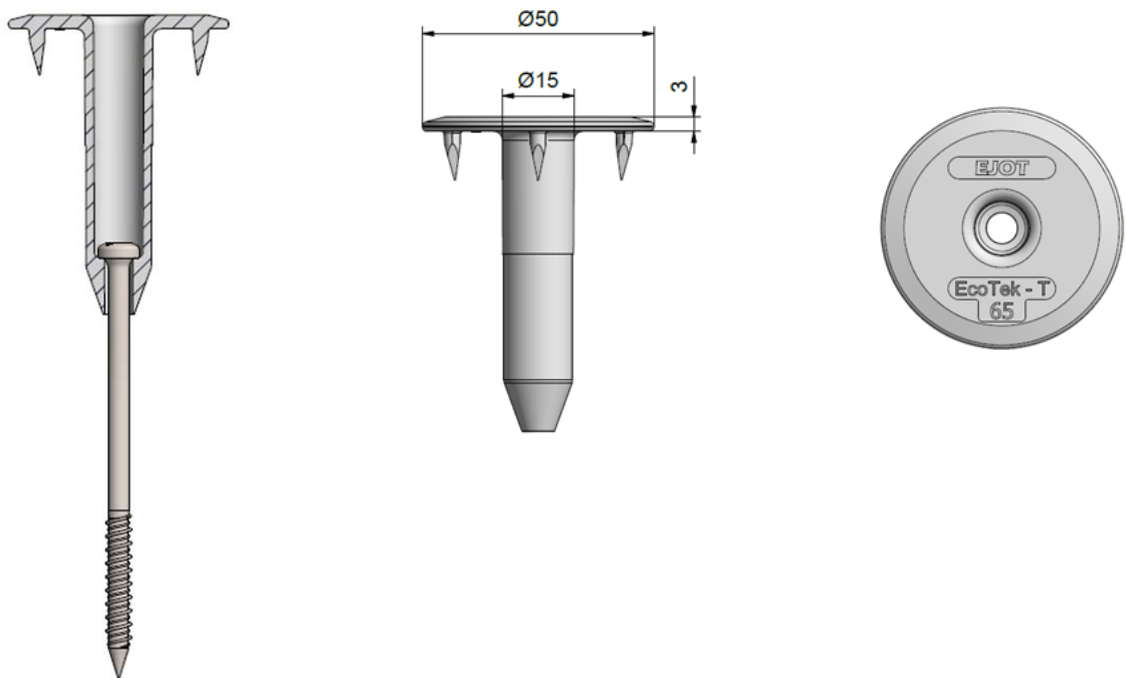
Kombination: 9.1 – 9.5

Anhang 9 b

EJOT® EcoTek 50xL



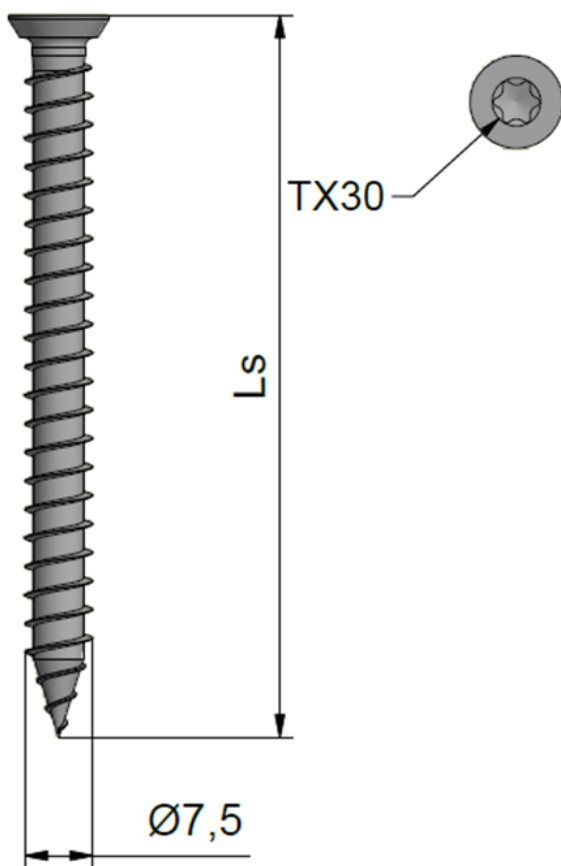
EJOT® EcoTek T 50xL



EJOT Flachdachbefestiger

Kombination: 9.6 – 9.7

Anhang 9 c



Schraube:

EJOT Dabo® JBS-R-7,5xL
EJOT Dabo® JBS-E-7,5xL

Haltehalter/Halter:

EJOT® HTV 82/40 F
EJOT® HTE 82/40 F
EJOT® EcoTek 50xL
EJOT® EcoTek T 50xL
EJOT® FP Ø7,0mm

Untergrund:

Beton C12/15 EN 206-1

Technische Daten:

Verankerungstiefe h_{ef} : ≥ 30 mm
Antrieb: TX30

Charakteristische Werte der Auszugstragfähigkeit [kN] (gemäß Bild 3 in EAD 030351-00-0402)

Beton C12/15*

JBS-R-7,5xL	1,58
JBS-E-7,5xL	1,58

* Vorbohrdurchmesser 6,0mm

Charakteristische Werte der Durchzugstragfähigkeit* [kN]** (gemäß Bild 4+5 in EAD 030351-00-0402)

	HTV 82/40 F HTE 82/40 F	EcoTek 50xL EcoTek T 50xL	EJOT® FP Ø7,0mm
JBS-R-7,5xL	1,78	1,58	3,65
JBS-E-7,5xL	1,78	1,58	3,65

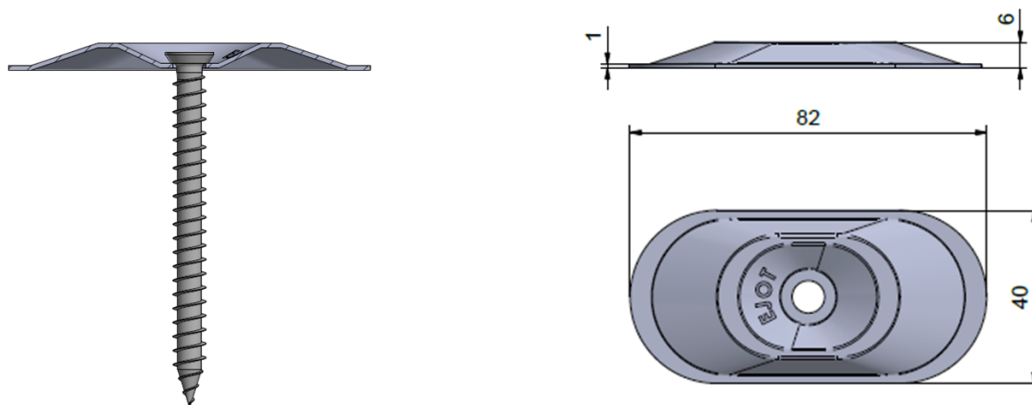
*** "Überzug"-Tragfähigkeit gemäß CEN/TS 17659:2021

EJOT Flachdachbefestiger

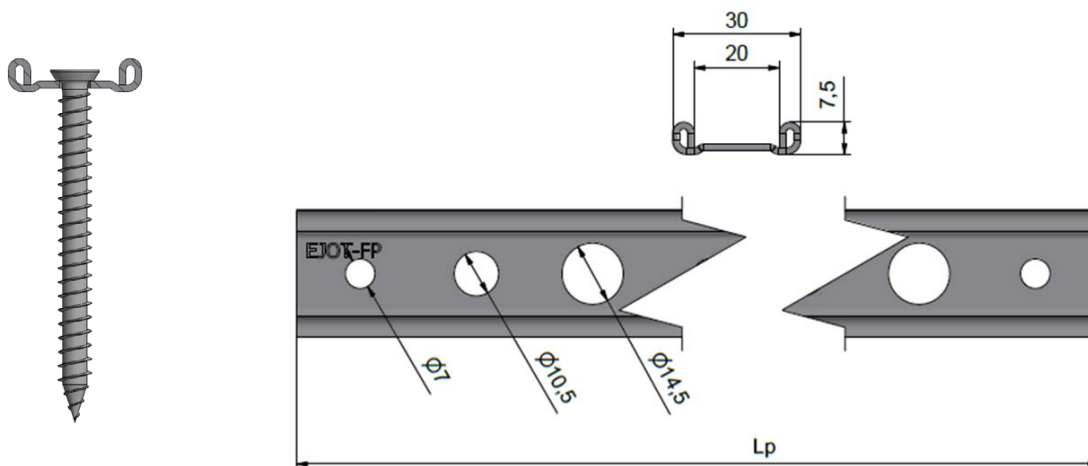
Schraube: EJOT Dabo® JBS - R- 7,5 x Ls
EJOT Dabo® JBS - E- 7,5 x Ls

Anhang 10 a

EJOT® HTV 82/40 F oder EJOT® HTE 82/40 F



EJOT® FP Ø7,0mm

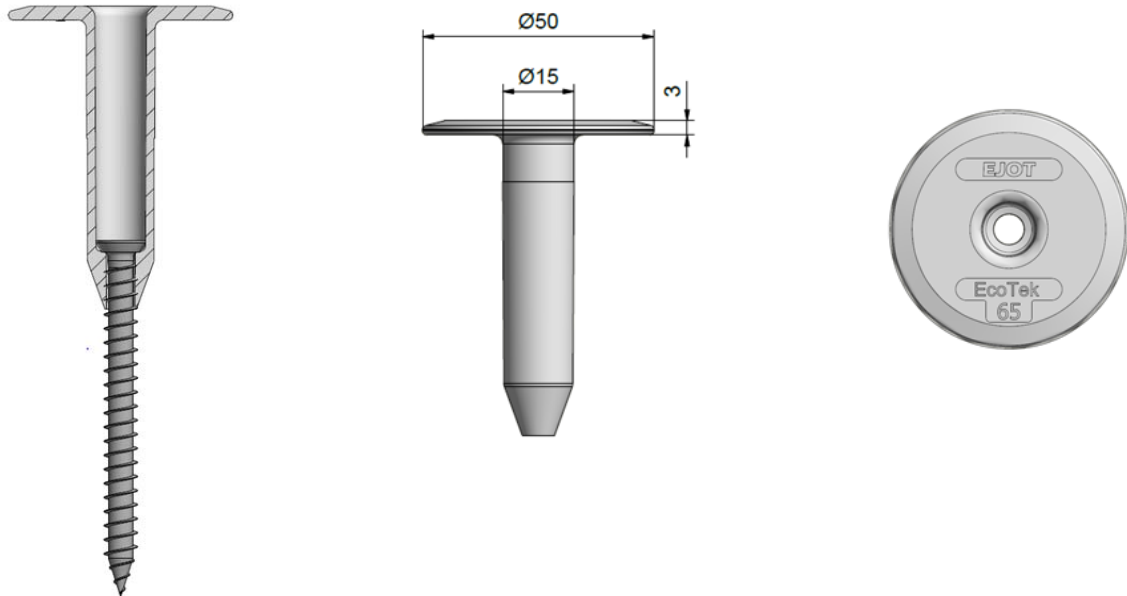


EJOT Flachdachbefestiger

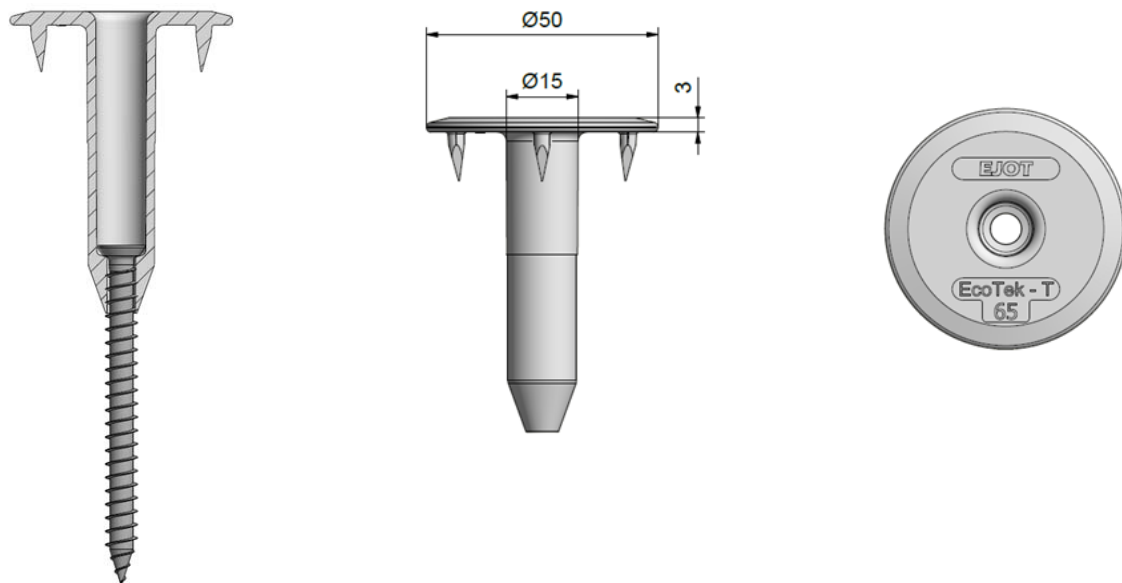
Kombination: 10.1 – 10.6

Anhang 10 b

EJOT® EcoTek 50xL



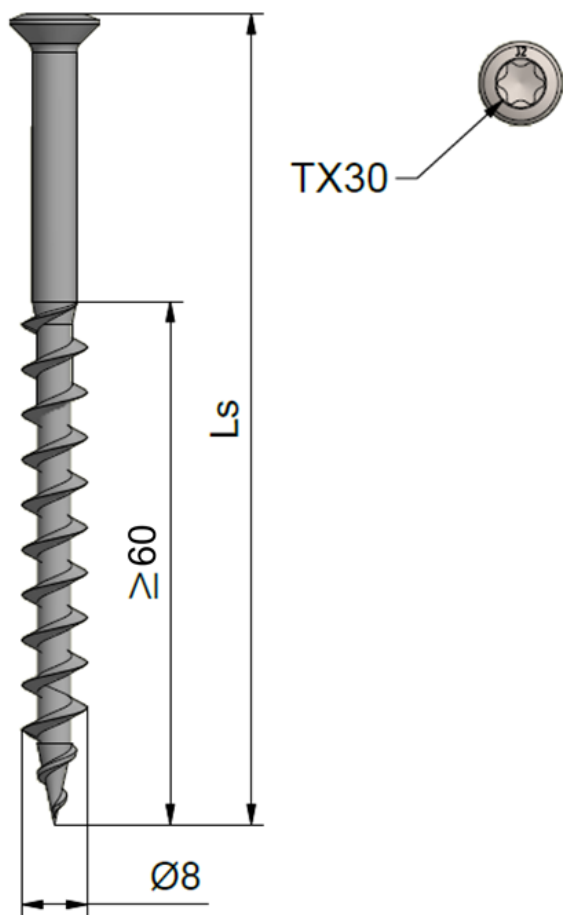
EJOT® EcoTek T 50xL



EJOT Flachdachbefestiger

Kombination: 10.7 – 10.10

Anhang 10 c



Schraube:

EJOT Dabo® FPS-R-8,0xL
EJOT Dabo® FPS-E-8,0xL

Halteteller/Halter:

EJOT® HTV 82/40 F
EJOT® HTE 82/40 F
EJOT® HTV 40 RU 6,5mm
EJOT® HTE 40 RU 6,5mm
EJOT® EcoTek 50xL
EJOT® EcoTek T 50xL
EJOT® FP Ø7,0mm
SIKA Sarnabar® Ø6,0mm

Untergrund:

Porenbeton AAC 3,5 - 500 EN 12602

Technische Daten:

Verankerungstiefe h_{ef} : ≥ 60 mm
Antrieb: TX30

Charakteristische Werte der Auszugstragfähigkeit [kN] (gemäß Bild 3 in EAD 030351-00-0402)

Porenbeton AAC 3,5 - 500

FPS-R-8,0xL	1,72
FPS-E-8,0xL	1,72

Charakteristische Werte der Durchzugstragfähigkeit* [kN]** (gemäß Bild 4+5 in EAD 030351-00-0402)

	HTV 82/40 F HTE 82/40 F	HTV 40 RU 6,5mm HTE 40 RU 6,5mm	EcoTek 50xL EcoTek T 50xL	EJOT® FP Ø7,0mm	SIKA Sarnabar® Ø6,0mm
FPS-R-8,0xL	1,78	1,73	1,58	3,65	3,65
FPS-E-8,0xL	1,78	1,73	1,58	3,65	3,65

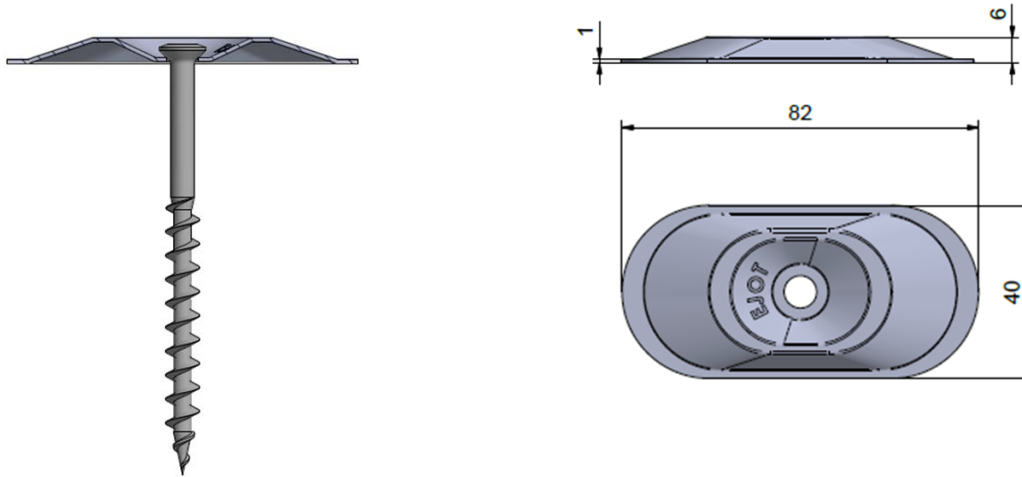
*** "Überzug"-Tragfähigkeit gemäß CEN/TS 17659:2021

EJOT Flachdachbefestiger

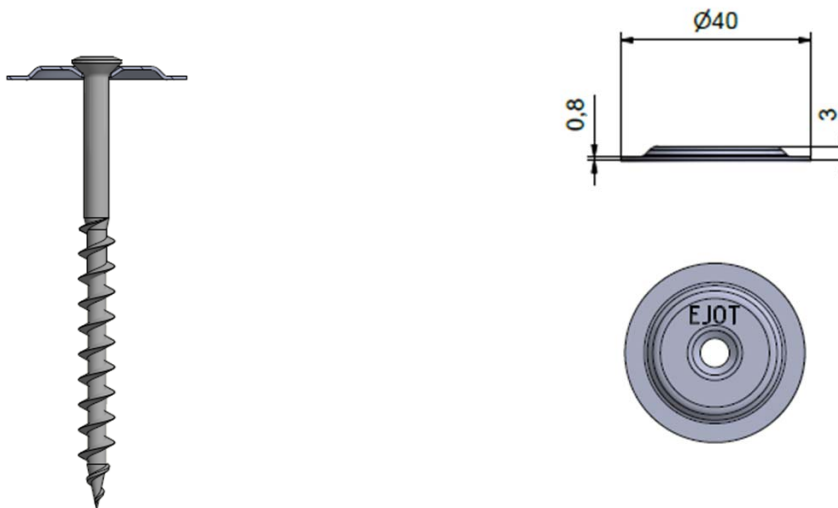
Schraube: EJOT Dabo® FPS – R - 8,0 x Ls
EJOT Dabo® FPS – E - 8,0 x Ls

Anhang 11 a

EJOT® HTV 82/40 F oder EJOT® HTE 82/40 F



EJOT® HTV 40 RU 6,5mm oder EJOT® HTE 40 RU 6,5mm

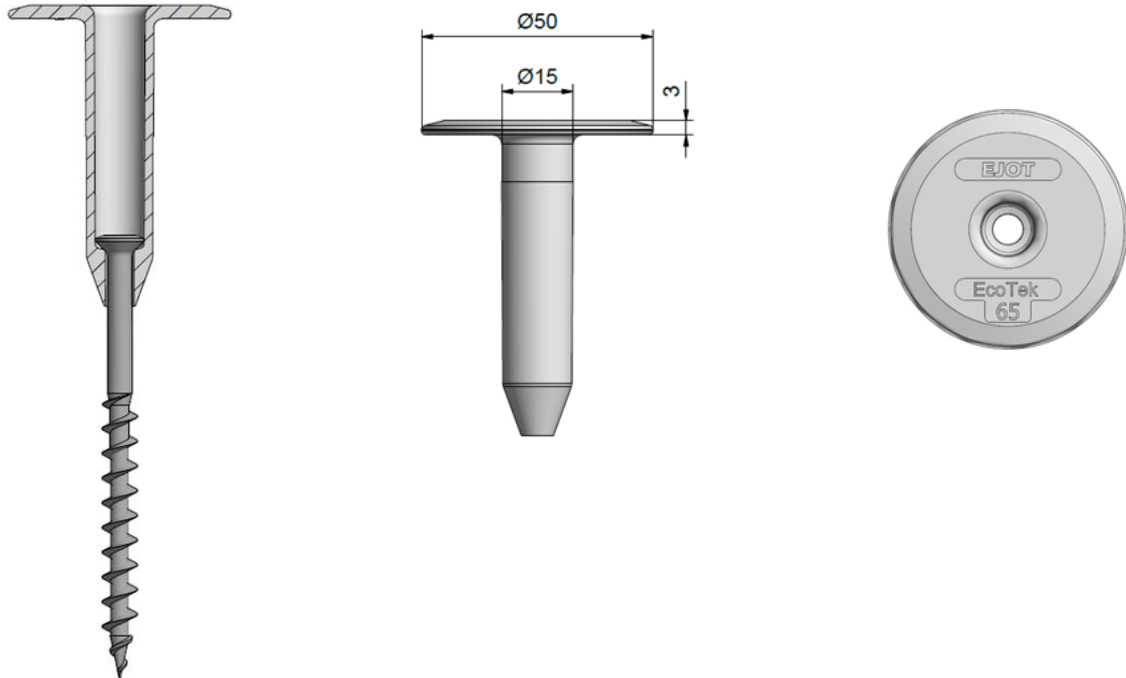


EJOT Flachdachbefestiger

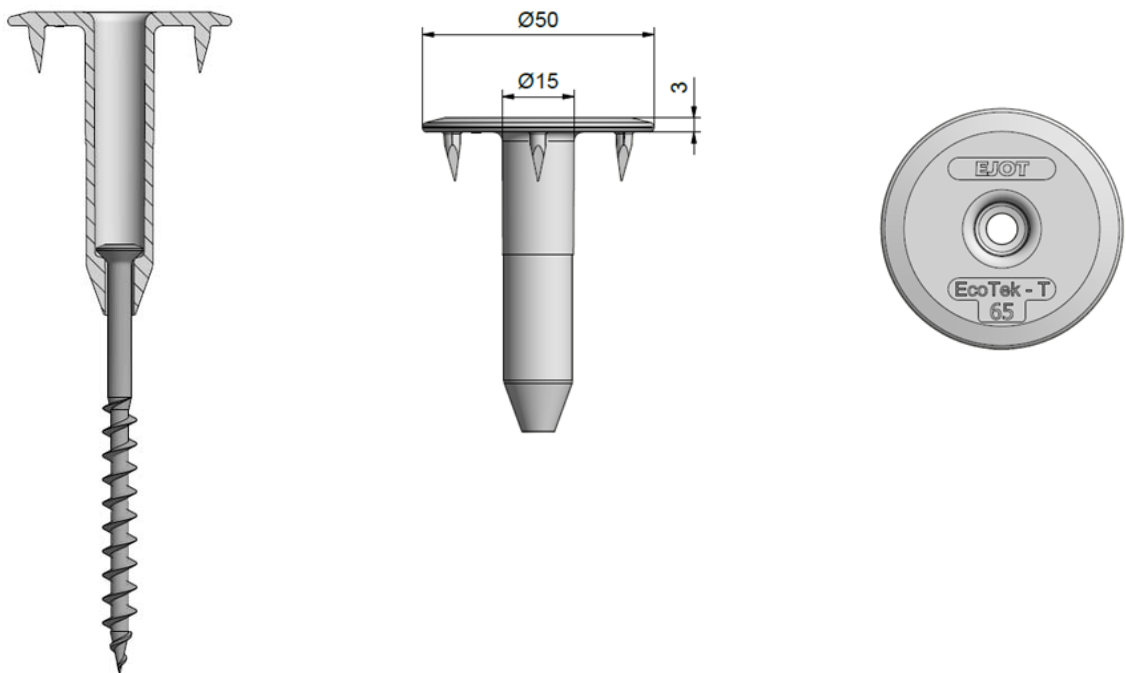
Kombination: 11.1 – 11.8

Anhang 11 b

EJOT® EcoTek 50xL



EJOT® EcoTek T 50xL

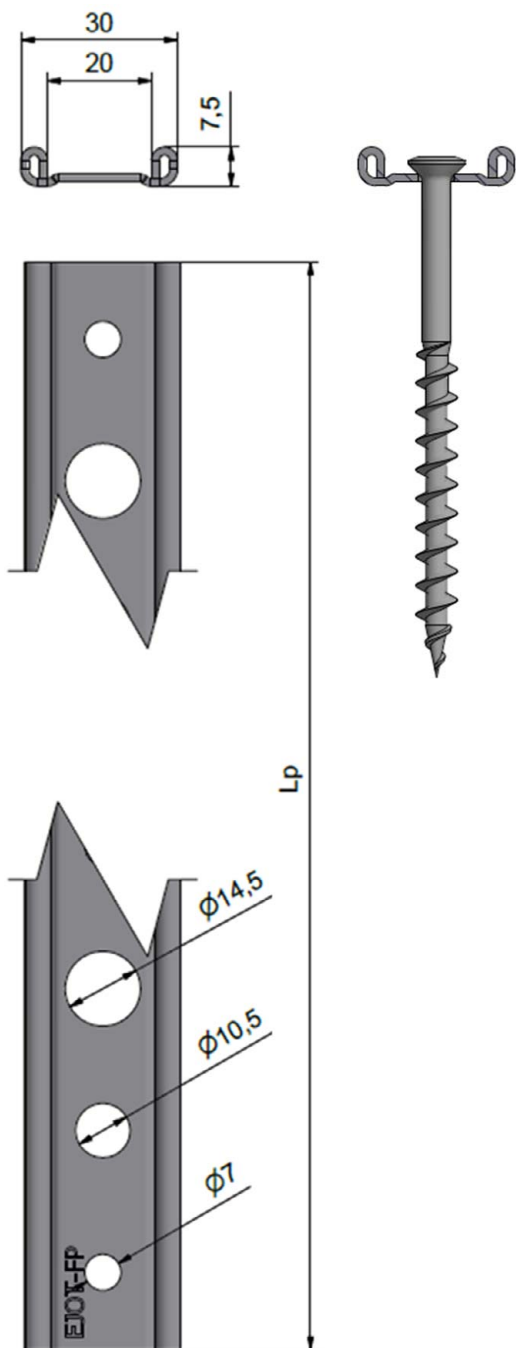


EJOT Flachdachbefestiger

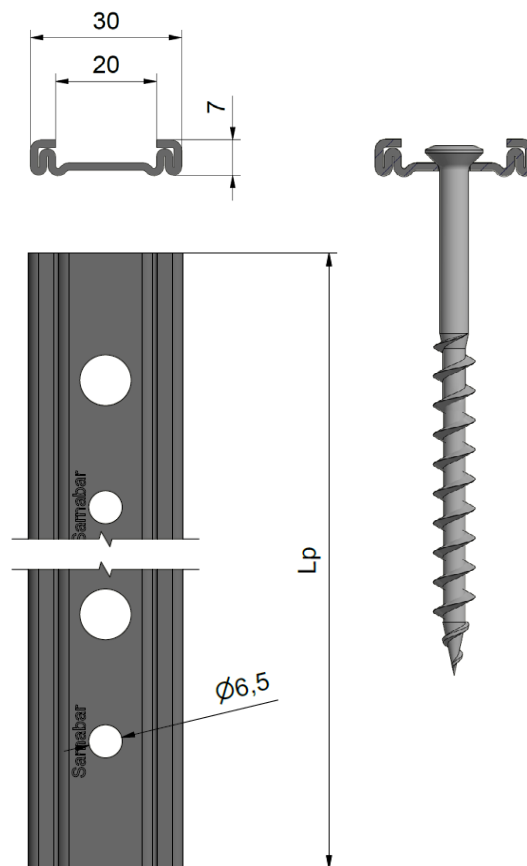
Kombination: 11.9 – 11.12

Anhang 11 c

EJOT® FP Ø7,0mm



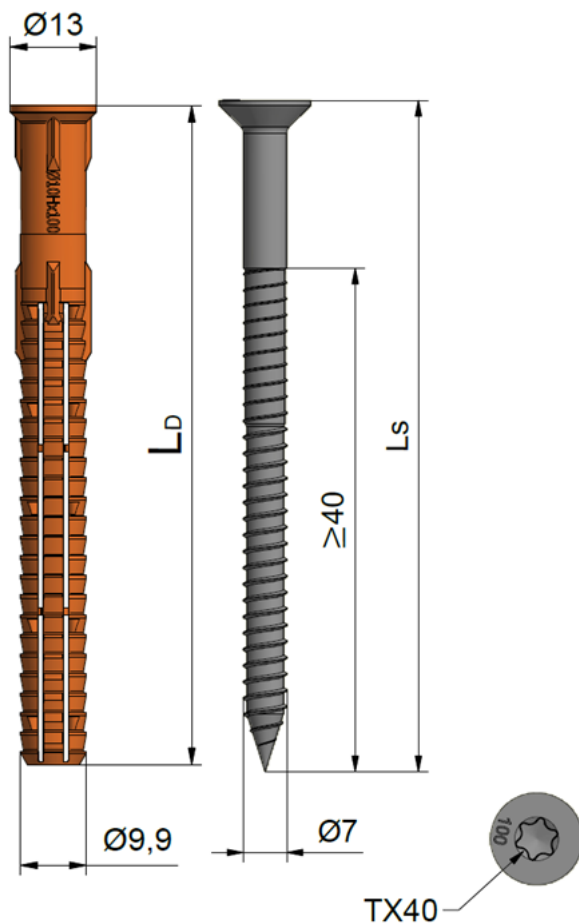
SIKA Sarnabar® Ø6,0mm



EJOT Flachdachbefestiger

Kombination: 11.13 – 11.16

Anhang 11 d



Dübelkombination:

SDF-S-10HxL-E

Halteteller/Halter:

EJOT® FP Ø10,5mm

Untergrund:

Beton C12/15

EN 206-1

Technische Daten:

Verankerungstiefe h_{ef} :

≥ 70mm

Antrieb:

TX40

Charakteristische Werte der Auszugstragfähigkeit [kN] (gemäß Bild 3 in EAD 030351-00-0402)

Beton C12/15*

SDF-S-10HxL-E

4,00

* Vorbohrdurchmesser 10,0mm

Charakteristische Werte der Durchzugstragfähigkeit* [kN]** (gemäß Bild 4+5 in EAD 030351-00-0402)

EJOT® FP Ø10,5mm

SDF-S-10HxL-E

5,57

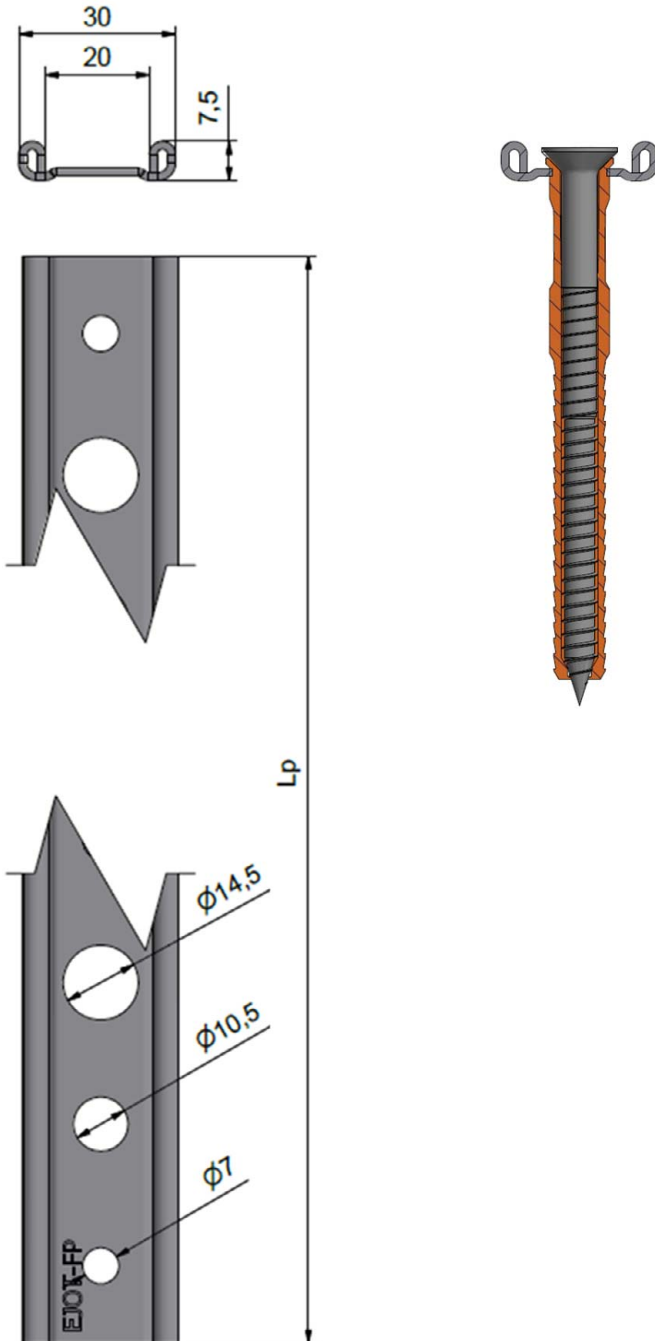
*** "Überzug"-Tragfähigkeit gemäß CEN/TS 17659:2021

EJOT Flachdachbefestiger

Befestiger: EJOT SDF – S – 10H x L – E

Anhang 12 a

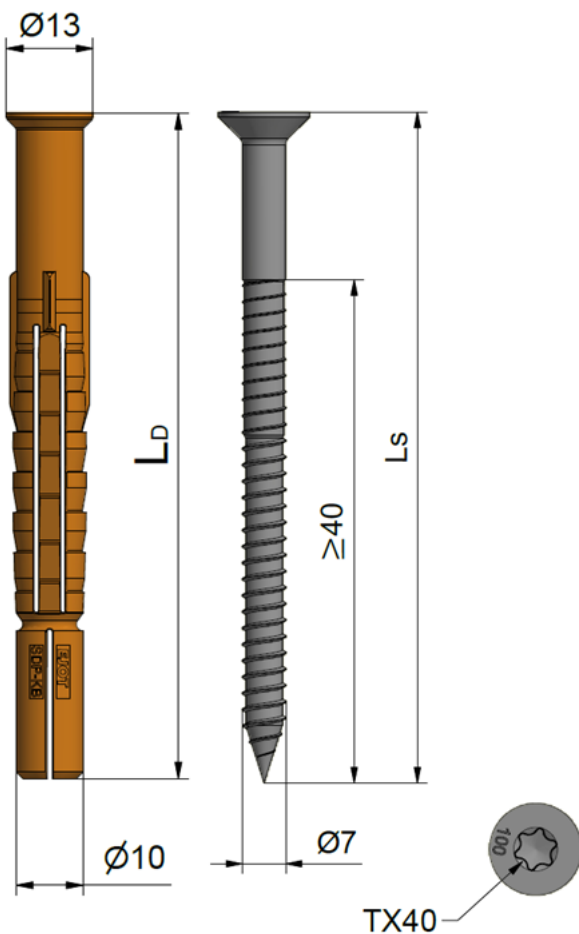
EJOT® FP Ø10,5mm



EJOT Flachdachbefestiger

Kombination: 12.1

Anhang 12 b



Dübelkombination:

SDP-S-10GxL-E

Halteteller/Halter:

EJOT® FP Ø10,5mm

Untergrund:

Porenbeton
AAC 3,5 - 500

EN 12602

Technische Daten:

Verankerungstiefe h_{ef} :
Antrieb:

≥ 70mm
TX40

Charakteristische Werte der Auszugstragfähigkeit [kN] (gemäß Bild 3 in EAD 030351-00-0402)

Porenbeton AAC 3,5 - 500*

SDP-S-10GxL-E	1,31
---------------	------

* Vorbohrdurchmesser 10,0mm

Charakteristische Werte der Durchzugstragfähigkeit* [kN]** (gemäß Bild 4+5 in EAD 030351-00-0402)

EJOT® FP Ø10,5mm

SDP-S-10GxL-E	5,57
---------------	------

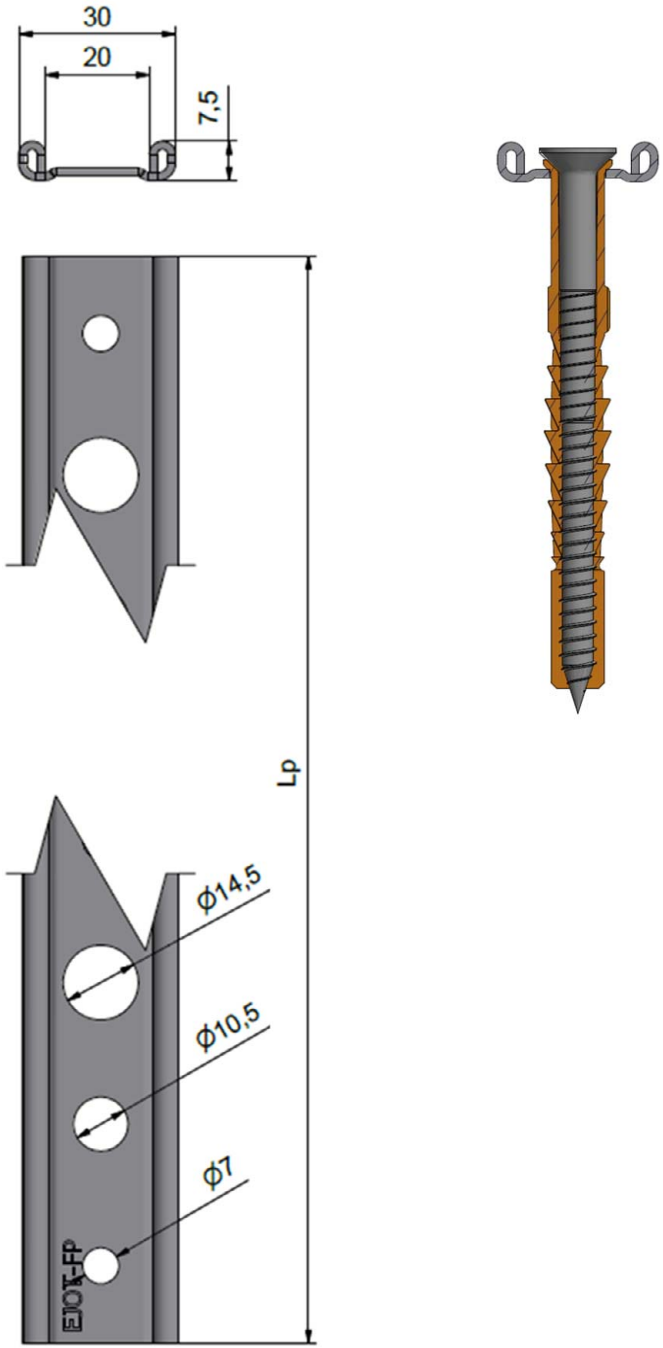
*** "Überzug"-Tragfähigkeit gemäß CEN/TS 17659:2021

EJOT Flachdachbefestiger

Befestiger: EJOT SDP – S – 10G x L – E

Anhang 13 a

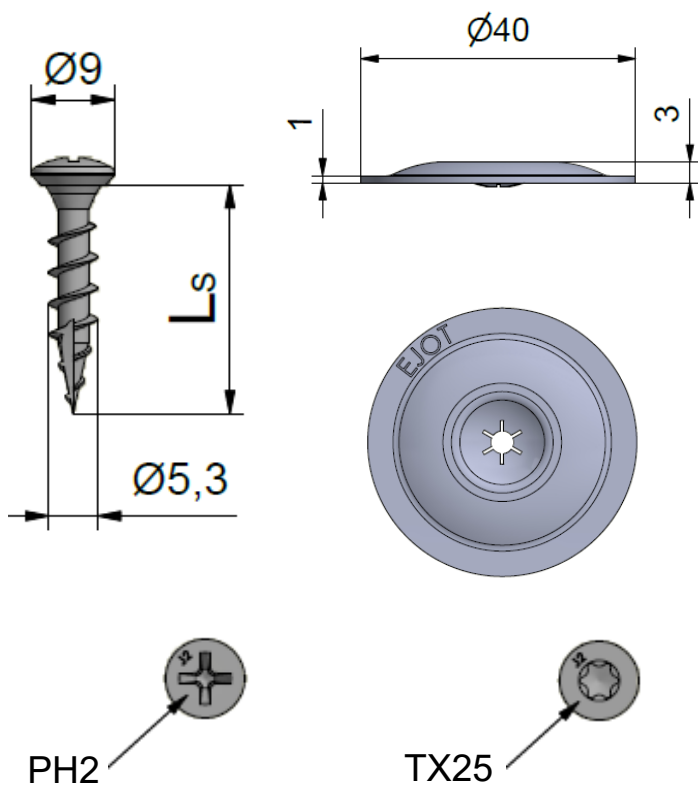
EJOT® FP Ø10,5mm



EJOT Flachdachbefestiger

Kombination: 13.1

Anhang 13 b



Befestigerkombination:

HTV-RU-40/L-W

Halteteller/Halter:

Untergrund:

Rauspund / C24	$\rho_{\min}=350\text{kg/m}^3$	EN 338
Spanplatte P4	$\rho_{\min}=600\text{kg/m}^3$	EN 12369-1
Sperrholz	$\rho_{\min}=400\text{kg/m}^3$	EN 12369-2
OSB/3	$\rho_{\min}=550\text{kg/m}^3$	EN 12369-1

Technische Daten:

Antrieb: PH2 / TX25

Charakteristische Werte der Auszugstragfähigkeit [kN] (gemäß Bild 3 in EAD 030351-00-0402)

	Rauspund / C24	Spanplatte	Sperrholz	OSB/3
t [mm]	24**	19**	21**	18**
HTV-RU-40/L-W	1,68	1,26	1,66	1,10

** effektive Mindesteinschraubtiefe (Einschraubtiefe des Gewindes), bzw. Mindestplattendicke

Charakteristische Werte der Durchzugstragfähigkeit* [kN]** (gemäß Bild 4+5 in EAD 030351-00-0402)

HTV-RU-40/L-W	1,15
---------------	------

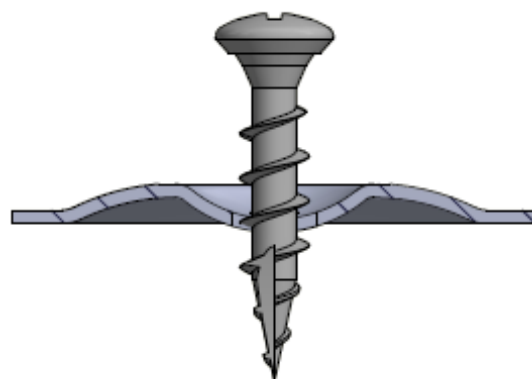
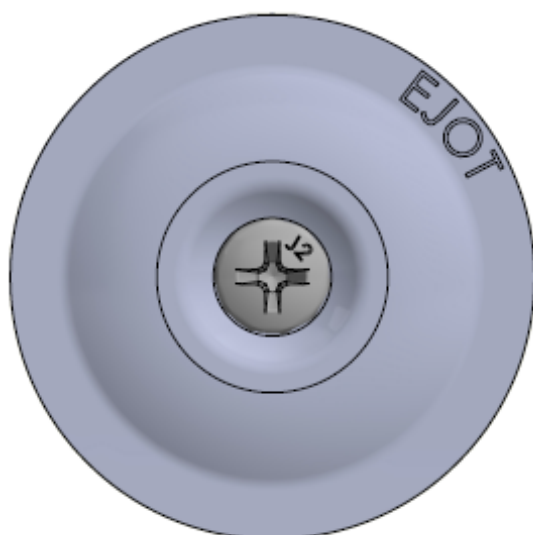
*** "Überzug"-Tragfähigkeit gemäß CEN/TS 17659:2021

EJOT Flachdachbefestiger

Befestiger: EJOT HTV RU 40 / L - W

Anhang 14 a

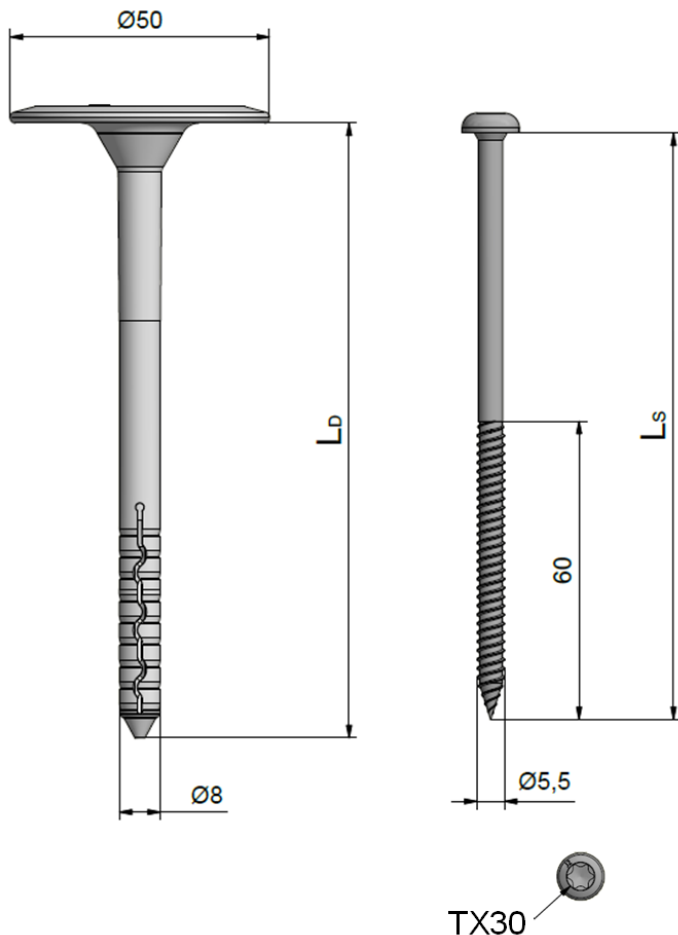
HTV-RU-40/L-W



EJOT Flachdachbefestiger

Kombination: 14.1

Anhang 14 b



Dübelkombination:

FDD-Plus-S-50xL-R
FDD-Plus-S-50xL-E

Haltehalter/Halter:

Untergrund:

Beton C12/15	EN 206-1
Leichtbeton LC12/13	EN 206-1
Porenbeton AAC 3,5 - 500	EN 12602

Technische Daten:

Verankerungstiefe h_{ef} :

- Beton C12/15 $\geq 30\text{mm}$
- Leichtbeton LC12/13 $\geq 30\text{mm}$
- Porenbeton $\geq 65\text{mm}$

Antrieb: TX30

Charakteristische Werte der Auszugstragfähigkeit [kN] (gemäß Bild 3 in EAD 030351-00-0402)

	C12/15*	LC12/13*	AAC 3,5 - 500*
FDD-Plus-S-50xL-R	1,35	1,34	1,78
FDD-Plus-S-50xL-E	1,35	1,34	1,78

* Vorbohrdurchmesser 8,0mm

Charakteristische Werte der Durchzugstragfähigkeit* [kN]** (gemäß Bild 4+5 in EAD 030351-00-0402)

FDD-Plus-S-50xL-R	1,92
FDD-Plus-S-50xL-E	1,92

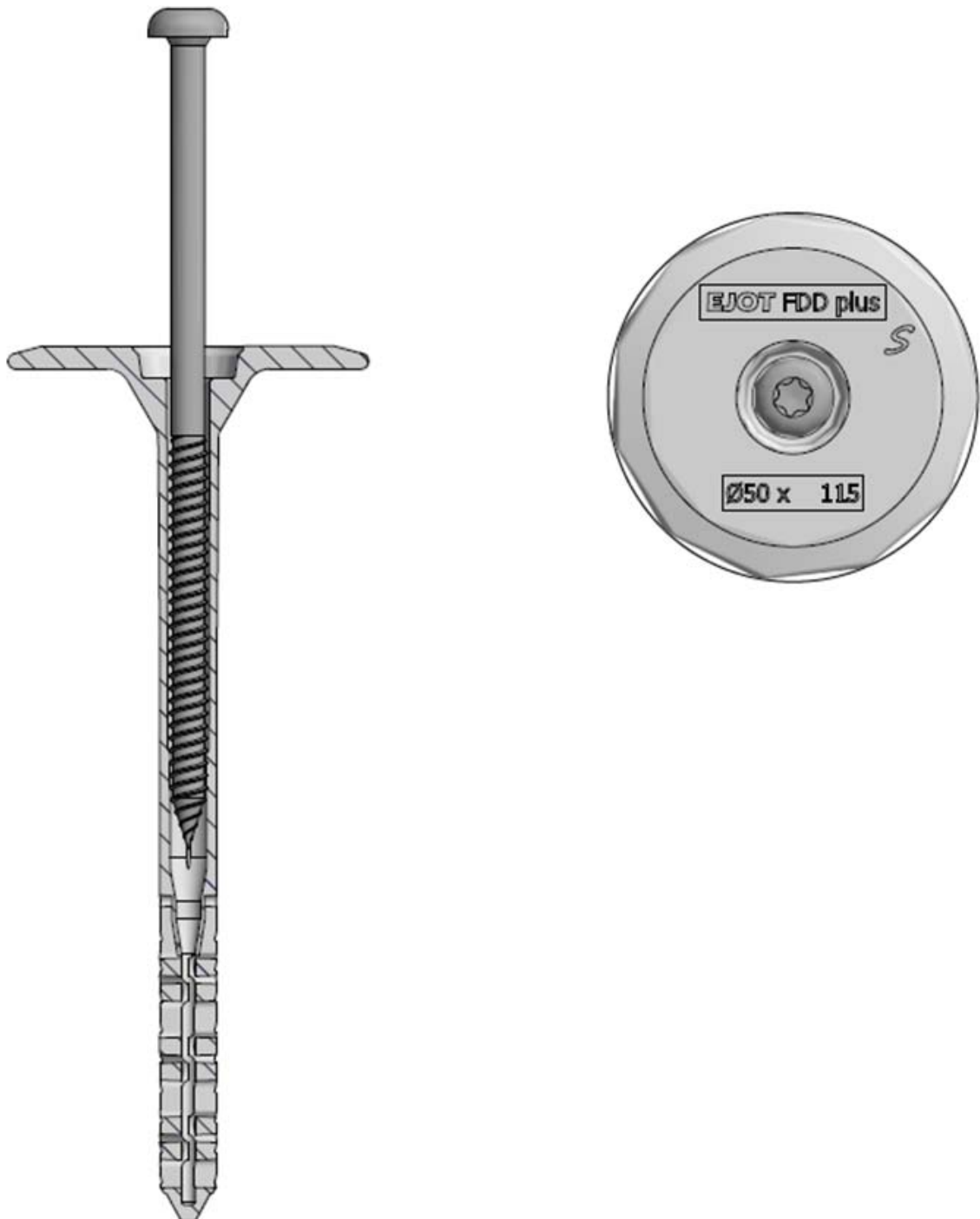
*** "Überzug"-Tragfähigkeit gemäß CEN/TS 17659:2021

EJOT Flachdachbefestiger

Befestiger: FDD-Plus-S-50xL-R
FDD-Plus-S-50xL-E

Anhang 15 a

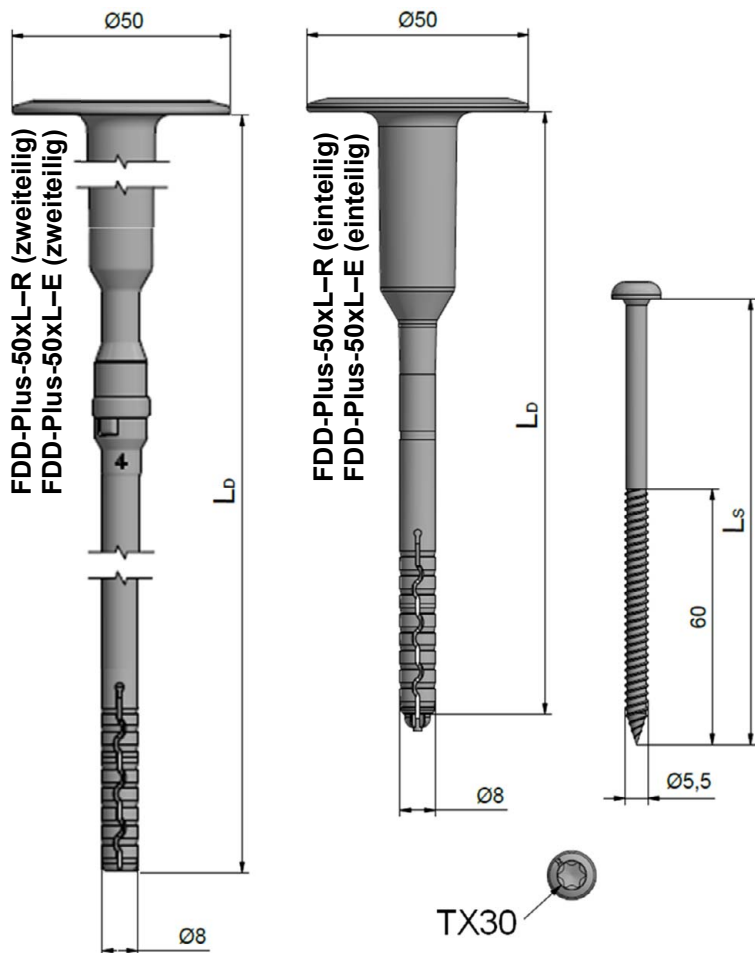
FDD-Plus-S-50xL-R oder FDD-Plus-S-50xL-E



EJOT Flachdachbefestiger

Kombination: 15.1 – 15.2

Anhang 15 b



Dübelkombination:

FDD-Plus-50xL-R (ein- / zweiteilig)
FDD-Plus-50xL-E (ein- / zweiteilig)

Haltehalter/Halter:

Untergrund:

Beton C12/15	EN 206-1
Leichtbeton LC12/13	EN 206-1
Porenbeton AAC 3,5 - 500	EN 12602

Technische Daten:

Verankerungstiefe h_{ef} :	
- Beton C12/15	≥ 30mm
- Leichtbeton LC12/13	≥ 30mm
- Porenbeton	≥ 65mm

Antrieb: TX30

Charakteristische Werte der Auszugstragfähigkeit [kN] (gemäß Bild 3 in EAD 030351-00-0402)

	C12/15*	LC12/13*	AAC 3,5 - 500*
FDD-Plus-50xL-R (ein- / zweiteilig)	1,35	1,34	1,78
FDD-Plus-50xL-E (ein- / zweiteilig)	1,35	1,34	1,78

* Vorbohrdurchmesser 8,0mm

Charakteristische Werte der Durchzugstragfähigkeit* [kN]** (gemäß Bild 4+5 in EAD 030351-00-0402)

FDD-Plus-50xL-R (ein- / zweiteilig)	1,92
FDD-Plus-50xL-E (ein- / zweiteilig)	1,92

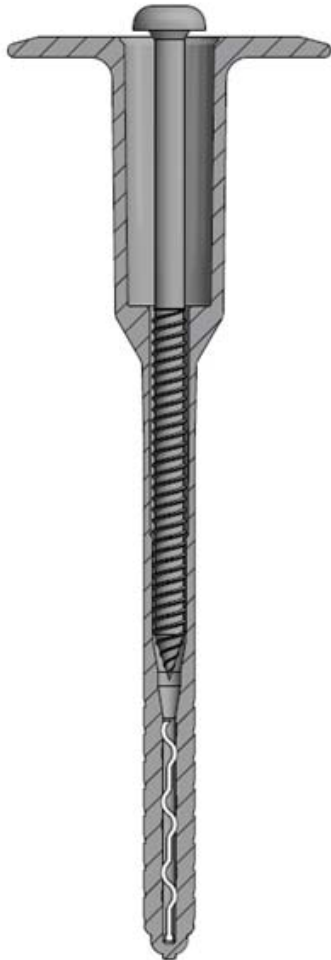
*** "Überzug"-Tragfähigkeit gemäß CEN/TS 17659:2021

EJOT Flachdachbefestiger

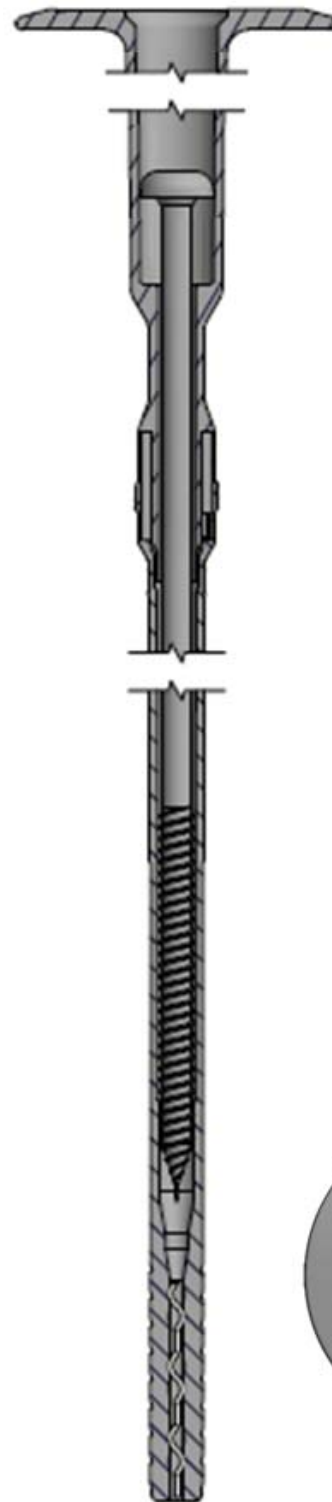
Befestiger: FDD-Plus-50xL-R (ein- / zweiteilig)
FDD-Plus-50xL-E (ein- / zweiteilig)

Anhang 16 a

FDD-Plus-50xL-R (einteilig)
FDD-Plus-50xL-E (einteilig)



FDD-Plus-50xL-R (zweiteilig)
FDD-Plus-50xL-E (zweiteilig)



EJOT Flachdachbefestiger

Kombination: 16.1 – 16.4

Anhang 16 b