

**Ausführung:** **A** HECO-WB Holzbaugewindestange **B** mit Anschlussgewinde

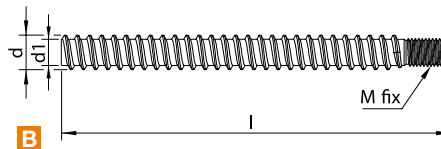
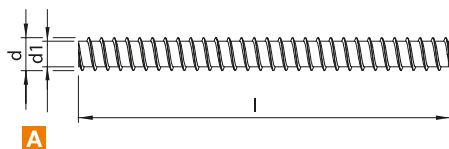
**Antrieb:** Setzwerkzeug

**Gewinde:** Vollgewinde

**Werkstoff:** Kohlenstoffstahl

**Oberfläche:** verzinkt blau, A2K **CHROME (VI) FREE +**

Oberflächencode  
HECO-Etikett

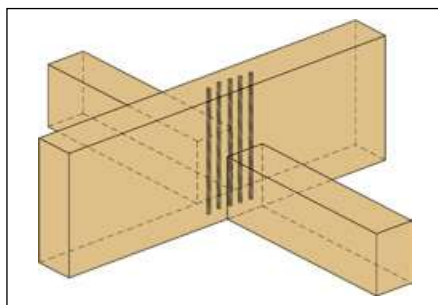


| Abmessung<br>d x l [mm] | Gewindelänge<br>lg [mm] | Kern-Ø<br>d1 [mm] | Bohr-Ø<br>[mm] | Anschlussgewinde<br>M <sub>fix</sub> [mm] | ETA       | Artikelnummer             | VE<br>[Stk.] | Verpackungs-<br>typ | Umkarton<br>[Stk.] |
|-------------------------|-------------------------|-------------------|----------------|-------------------------------------------|-----------|---------------------------|--------------|---------------------|--------------------|
| <b>16,0</b>             | 2.200                   | 2.200             | 12             | 12-13                                     | -         | <b>A</b> 59138            | 1*           | Industrieverp.      | -                  |
|                         | **                      | **                | 12             | 12-13                                     | -         | <b>A</b> 59654            | -*           | Industrieverp.      | -                  |
|                         | 1.000                   | 920               | 12             | 12-13                                     | M12 x 80  | <b>B</b> 64302 <b>NEU</b> | 1*           | Industrieverp.      | -                  |
| <b>20,0</b>             | 2.200                   | 2.200             | 15             | 15-16                                     | -         | <b>A</b> 59139            | 1*           | Industrieverp.      | -                  |
|                         | **                      | **                | 15             | 15-16                                     | -         | <b>A</b> 59659            | -*           | Industrieverp.      | -                  |
|                         | 1.000                   | 900               | 15             | 15-16                                     | M16 x 100 | <b>B</b> 59140            | 1*           | Industrieverp.      | -                  |
|                         | 1.500                   | 1.400             | 15             | 15-16                                     | M16 x 100 | <b>B</b> 59141            | 1*           | Industrieverp.      | -                  |

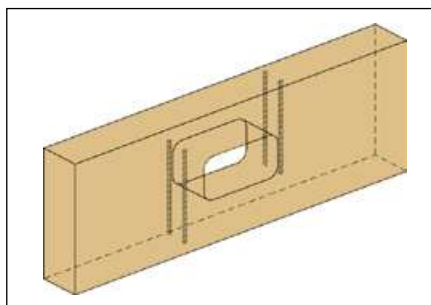
\* Mindestbestellmenge 5 Stück/Zuschnitte    \*\* Individuelle Längenzuschnitte auf Anfrage, max. 3.000 mm

Passendes Zubehör und Setzwerkzeuge finden Sie auf den Seiten 162 & 163

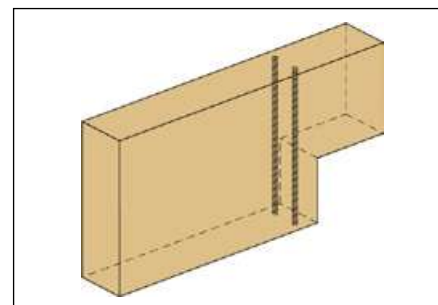
### Anwendungsbeispiele



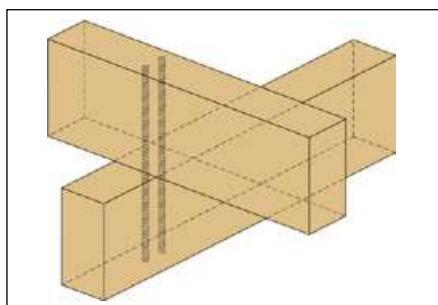
Queranschlüsse



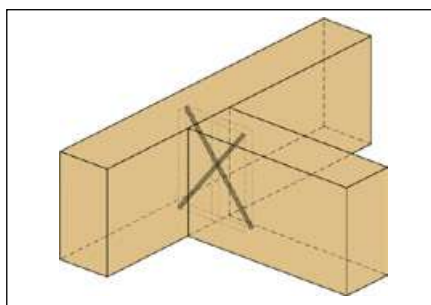
Durchbrüche



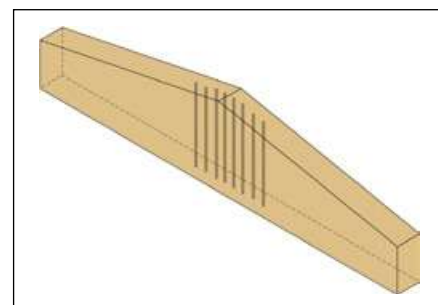
Ausklinkungen



Verbindungen



Haupt-/Nebenträgeranschluss



Satteldachträger

# HECO-VB Holz-Beton-Verbundschraube

## Produktinformation

- Ideal für Altbausanierungen und Neubauten
- Nutzung bestehender Bausubstanz
- Minimaler Eingriff und kurze Bauzeit
- Erhebliche Kosteneinsparung im Vergleich zu konventionellen Lösungen
- Hohe Tragfähigkeit bei geringer Aufbauhöhe
- Verbesserung des Schallschutzes
- Verbesserung des Brandschutzes
- Bemessungsnachweise über HBV-Software oder Bemessungsservice
- Zugelassenes und überwachtetes Produkt (CE-Kennzeichnung)



## Der Spezialist für Holz-Beton-Verbunddecken

### Spezial-Kopf

Mit TORX-Angriff E8 für gute Führung während der Installation



### Bund

Für eine konstante und zuverlässige Setztiefe

### Gewinde

Ermöglicht ein geringes Eindrehmoment ohne Vorbohren

Die  
HBV-Software  
ermöglicht  
eine effiziente  
Bemessung.

