



ETA-Danmark A/S  
Göteborg Plads 1  
DK-2150 Nordhavn  
Tel. +45 72 24 59 00  
Fax +45 72 24 59 04  
Internet www.etadanmark.dk

Ermächtigt und notifiziert gemäß  
Artikel 29 der Verordnung  
Nr. 305/2011 der Europäischen  
Parlaments und des Rates vom 9.  
März 2011

MEMBER OF EOTA



Übersetzung aus dem Englischen von ETA Danmark A/S  
Bei Abweichungen gilt immer das englische Original

## Europäische Technische Bewertung ETA-11/0027 vom 26/10/2016

I Allgemeiner Teil

**Technische Bewertungsstelle, welche die ETA ausstellt und nach Artikel 29 der Verordnung (EU) Nr. 305/2011 bezeichnet ist:** ETA-Danmark A/S

**Handelsbezeichnung des Bauprodukts:**

fischer Power-Fast Schrauben und fischer Holzbauschrauben

**Produktfamilie, zu welcher das vorstehende Bauprodukt gehört:**

Schrauben zur Verwendung in Holzkonstruktionen

**Hersteller:**

fischerwerke GmbH & Co. KG  
Klaus-Fischer-Straße 1  
D-72178 Waldachtal

**Herstellwerk:**

fischerwerke

**Diese Europäische Technische Bewertung umfasst:**

37 Seiten einschließlich 3 Anhänge, die Bestandteil dieses Dokuments sind.

**Diese Europäische Technische Bewertung wurde ausgestellt gemäß der Verordnung (EU) Nr. 305/2011, auf der Grundlage von:**

Europäisches Bewertungsdokument (EAD) Nr. EAD 130118-00-0603 „Schrauben für Holzkonstruktionen“.

**Diese Fassung ersetzt:**

Die bisherige ETA mit der gleichen Nummer, ausgestellt am 26.06.2013, gültig bis zum 26.06.2018

Übersetzungen dieser Europäischen Technischen Bewertung in andere Sprachen müssen vollständig dem Originaldokument entsprechen und als Übersetzung gekennzeichnet sein.

Diese Europäische Technische Bewertung darf auch bei elektronischer Übermittlung nur ungekürzt wiedergegeben werden (mit Ausnahme der oben genannten vertraulichen Anhänge). Die teilweise Wiedergabe ist nach schriftlicher Genehmigung der Bewertungsstelle jedoch zulässig. Jede teilweise Wiedergabe ist als solche zu kennzeichnen.

## II BESONDERER TEIL DER EUROPÄISCHEN TECHNISCHEN BEWERTUNG

### 1 Beschreibung des Produkts und des Verwendungszwecks

#### Technische Beschreibung des Produkts

„fischer Power-Fast“-Schrauben und „fischer-Holzbauschrauben“ sind selbstbohrende Schrauben, die in Holzkonstruktionen verwendet werden. „fischer Power-Fast“-Schrauben haben ein Teilgewinde oder ein Vollgewinde, „fischer-Holzbauschrauben“ haben ebenfalls ein Teilgewinde oder ein Vollgewinde. Schrauben aus Kohlenstoffstahl-Draht werden mit einem Nenndurchmesser von 3,0 mm bis 12,0 mm gefertigt. Schrauben aus rostfreiem Stahldraht werden mit einem Nenndurchmesser von 3,0 mm bis 8,0 mm gefertigt. Die Materialspezifikation der Edelstahlschrauben ist bei der ETA-Danmark hinterlegt. Ist ein Korrosionsschutz erforderlich, so müssen Material bzw. Beschichtung mit den relevanten in Anhang A der EN 14592 angeführten Spezifikationen übereinstimmen.

#### Geometrie und Material

Der Nenndurchmesser (Gewindeaußendurchmesser),  $d$ , darf nicht kleiner als 3,0 mm und nicht größer als 12,0 mm sein. Die Gesamtlänge der Schrauben  $l_s$  darf nicht kürzer als 20 mm und nicht länger als 600 mm sein. Die sonstigen Maße sind in Anhang A1 bis Anhang A18 angegeben.

Das Verhältnis des Kerndurchmessers zum Gewindeaußendurchmesser  $d_1/d$  reicht von 0,59 bis 0,69.

Die Schrauben haben eine Mindestgewindelänge  $l_g$  von  $4,0 \cdot d$  (d.h.  $l_g \geq 4,0 \cdot d$ ).

Die Gewindesteigung  $p$  (Abstand zwischen zwei nebeneinander liegenden Gewindeflanken) reicht von  $0,50 \cdot d$  bis  $0,67 \cdot d$ .

Bei einem Biegewinkel  $\alpha$  von weniger als  $(45/d^{0,7} + 20)$  Grad dürfen die Schrauben keine Risse aufweisen.

Die Materialspezifikation der Edelstahlschrauben ist bei der ETA-Danmark hinterlegt.

### 2 Beschreibung des bestimmungsgemäßen Gebrauchs laut geltender EAD

Die Schrauben sind für die Verwendung in tragenden Holzkonstruktionen zur Verbindung von Teilen aus Vollholz (Nadel- und Laubholz) sowie aus Brettschichtholz, Brettsperrholz, Furnierschichtholz,

ähnlichen verleimten Holzbauteilen, Holzwerkstoffplatten oder von Stahlteilen bestimmt.

Zudem können „fischer Power-Fast“-Schrauben mit einem Durchmesser von 6 mm, 8 mm, 10 mm und 12 mm auch zur Befestigung von Aufdachdämmsystemen auf Sparren und zur Befestigung von Wärmedämmung an vertikalen Fassaden verwendet werden.

Stahlbleche und Holzwerkstoffplatten dürfen, mit Ausnahme von Vollholz-, und Brettsperrholzplatten, nur auf der Seite des Schraubenkopfes angebracht werden. Nachstehende Holzwerkstoffplatten können verwendet werden:

- Sperrholz gemäß EN 636 oder ETA
- Spanplatten gemäß EN 312 oder ETA
- Grobspanplatten des Typs OSB/3 und OSB/4 gemäß EN 300 oder ETA
- Faserplatten gemäß EN 622-2 und 622-3 oder ETA (Mindestrohddichte  $650 \text{ kg/m}^3$ )
- Zementgebundene Spanplatten gemäß ETA
- Vollholzplatten gemäß EN 13353 und EN 13986, sowie Brettsperrholz gemäß ETA
- Furnierschichtholz gemäß EN 14374 oder ETA
- Verarbeitete Holzwerkstoff-Produkte gemäß ETA, sofern diese Regelungen für die Verwendung von selbstbohrenden Schrauben enthält und die Vorgaben der für das verarbeitete Holzwerkstoff-Produkt ausgestellten ETA eingehalten sind.

Die Schrauben dürfen in Nadelholz mit oder ohne Vorbohren eingedreht werden, wobei der Bohrdurchmesser der Vorbohrung über die gesamte Länge des Gewindebereichs nicht größer als der Kerndurchmesser und im Bereich des glatten Schafts nicht größer als der Schaftdurchmesser sein darf. In Laubholz sind die Schrauben mit Vorbohren einzudrehen, wobei der Durchmesser der Vorbohrung einen angemessenen Durchmesser wie in Abschnitt 3.11 vorgegeben aufweisen muss.

Die Schrauben sind für Holzverbindungen vorgesehen, welche die Anforderungen an mechanische Beständigkeit, Stabilität und Gebrauchssicherheit im Sinne der grundlegenden Anforderungen 1 und 4 der Verordnung 305/2011 erfüllen.

Form und Maße der Unterlegscheiben sind in Anhang A19 vorgegeben. Die Unterlegscheiben müssen aus Stahl sein.

Die Bemessung der Verbindungen muss auf den charakteristischen Werten der Tragfähigkeit der Schrauben basieren. Die Tragfähigkeiten sind von den charakteristischen Werten gemäß Eurocode 5 oder einer entsprechenden nationalen Norm (z. B. DIN 1052:2008-12) abzuleiten. Hinsichtlich der Umweltbedingungen finden die auf der Baustelle geltenden, nationalen Rechtsvorschriften Anwendung.

Die Schrauben sind für die Verwendung in Verbindungen mit ruhender oder vorwiegend ruhender Belastung vorgesehen.

Zinkbeschichtete Schrauben sind für die Verwendung in Holzkonstruktionen unter trockenen Innenraumbedingungen wie in den Nutzungsklassen 1 und 2 der EN 1995-1-1:2008 (Eurocode 5) definiert, vorgesehen.

Aus Edelstahl gefertigte Schrauben erfüllen die Anforderungen des Eurocode 5 (EN 1995-1-1:2008) für die Verwendung in Konstruktionen, die gemäß Definition in Nutzungsklasse 3 feuchten Bedingungen ausgesetzt sind.

Der Anwendungsbereich der Schrauben hinsichtlich Korrosionsbeständigkeit ist nach den nationalen Vorschriften für Umweltbedingungen am Einbauort zu definieren.

Die Bestimmungen dieser Europäischen Technischen Bewertung beruhen auf der Annahme einer vorgesehenen Nutzungsdauer der Schrauben von 50 Jahren.

Die Angaben zur Nutzungsdauer können nicht als eine Garantie des Herstellers ausgelegt werden, sondern dienen lediglich als Hilfsmittel zur Auswahl der geeigneten Produkte im Hinblick auf die erwartete, wirtschaftlich vernünftige Nutzungsdauer des Bauwerks.

**Leistung des Produkts und Verweise auf die Bewertungsverfahren**

Merkmal	Beurteilung des Merkmals
<b>3.1 Mechanische Beständigkeit und Stabilität*) (BWR1)</b>	
Zugtragfähigkeit Schrauben aus Kohlenstoffstahl	Charakteristischer Wert $f_{\text{tens},k}$ : Schraube d = 3,0 mm: 2,7 kN Schraube d = 3,5 mm: 3,7 kN Schraube d = 4,0 mm: 4,8 kN Schraube d = 4,5 mm: 6,0 kN Schraube d = 5,0 mm: 7,5 kN Schraube d = 6,0 mm: 10,7 kN Schraube d = 8,0 mm: 19,1 kN Schraube d = 10,0 mm: 29,8 kN Schraube d = 12,0 mm: 32,7 kN
Schrauben aus Edelstahl	Schraube d = 3,0 mm: 1,6 kN Schraube d = 3,5 mm: 2,1 kN Schraube d = 4,0 mm: 2,8 kN Schraube d = 4,5 mm: 3,5 kN Schraube d = 5,0 mm: 4,3 kN Schraube d = 6,0 mm: 6,2 kN Schraube d = 8,0 mm: 13,0 kN
Einschraubmoment	Verhältnis des charakteristischen Werts des Bruchdrehmoments zum mittleren Einschraubmoment: $f_{\text{tor},k} / R_{\text{tor,mean}} \geq 1,5$
Bruchdrehmoment Schrauben aus Kohlenstoffstahl	Charakteristischer Wert $f_{\text{tor},k}$ : Schraube d = 3,0 mm: 1,3 Nm Schraube d = 3,5 mm: 2,0 Nm Schraube d = 4,0 mm: 3,0 Nm Schraube d = 4,5 mm: 4,3 Nm Schraube d = 5,0 mm: 6,0 Nm Schraube d = 6,0 mm: 9,5 Nm Schraube d = 8,0 mm: 25,0 Nm Schraube d = 10,0 mm: 40,0 Nm Schraube d = 12,0 mm: 55,0 Nm
Schrauben aus Edelstahl	Schraube d = 3,0 mm: 0,9 Nm Schraube d = 3,5 mm: 1,3 Nm Schraube d = 4,0 mm: 1,9 Nm Schraube d = 4,5 mm: 2,6 Nm Schraube d = 5,0 mm: 3,7 Nm Schraube d = 6,0 mm: 6,5 Nm Schraube d = 8,0 mm: 16,0 Nm
<b>3.2 Sicherheit im Brandfall (BWR2)</b>	
Brandverhalten	Die Schrauben bestehen aus Stahl der <b>Euroklasse A1</b> gemäß EN 13501-1 und Verordnung der Kommission 2016/364.

---

Merkmal	Beurteilung des Merkmals
<b>3.3 Hygiene, Gesundheit und Umwelt (BWR3)</b>	
Beeinflussung der Luftqualität	Das Produkt enthält keine der in TR 034 vom Oktober 2015 **) angegebenen gefährlichen Stoffe und setzt auch keine solchen frei.
<b>3.7 Nachhaltige Nutzung natürlicher Ressourcen (BWR7)</b>	Keine Leistung festgelegt
<b>3.8 Allgemeine Aspekte der Gebrauchstauglichkeit des Produkts</b>	Die Schrauben weisen bei der Verwendung in Holzkonstruktionen, bei denen Holztypen gemäß Eurocode 5 und den Vorgaben der Nutzungsklassen 1, 2 und 3 zum Einsatz kommen, eine zufriedenstellende Haltbarkeit und Gebrauchstauglichkeit auf.
Identifikation	Siehe Anhang A

---

\*) Siehe zusätzliche Angaben in den Abschnitten 3.9-3.12.

\*\*) Zusätzlich zu den in dieser Europäischen Technischen Bewertung enthaltenen Sonderbestimmungen über gefährliche Stoffe können die Produkte im Geltungsbereich dieser Bewertung weiteren Anforderungen unterliegen (z. B. umgesetzter europäischer Gesetzgebung und nationalen Rechts- und Verwaltungsvorschriften). Für eine Einhaltung der Vorschriften der Bauproduktrichtlinie müssen auch diese Anforderungen erfüllt sein, wenn und wo sie bestehen.

### 3.9 Mechanische Beständigkeit und Stabilität

Die Tragfähigkeiten der „fischer Power-Fast“-Schrauben und „fischer-Holzbauschrauben“ gelten ebenfalls für die in Abschnitt 1 genannten Holzwerkstoffe, wenn auch nachstehend nur der Begriff Holz verwendet wird.

Der charakteristische Wert der Quertragfähigkeit und der charakteristische Wert der axialen Ausziehtragfähigkeit der „fischer Power-Fast“-Schrauben und der „fischer-Holzbauschrauben“ sollten bei Konstruktionen gemäß Eurocode 5 oder einer entsprechenden nationalen Norm verwendet werden.

Die Eindringtiefe des Gewindeteils ab Schraubenspitze muss  $\ell_{ef} \geq 4 \cdot d$ , betragen, wobei  $d$  der Gewindeaußendurchmesser der Schraube ist. Zur Befestigung von Sparren muss die Eindringtiefe ab Schraubenspitze mindestens 40 mm,  $\ell_{ef} \geq 40$  mm betragen.

Etwaige für die tragenden Bauteile geltende ETA sind gegebenenfalls zu berücksichtigen.

Etwaige für die Holzwerkstoffplatten geltende ETA sind gegebenenfalls zu berücksichtigen.

#### Tragfähigkeit rechtwinklig zur Schraubenachse

Der charakteristische Wert der Quertragfähigkeit der „fischer Power-Fast“-Schrauben und „fischer-Holzbauschrauben“ ist nach EN 1995-1-1:2008 (Eurocode 5) mit dem Gewindeaußendurchmesser  $d$  als Nenndurchmesser der Schraube zu berechnen. Die Wirkung des Seileinhängeeffekts darf dabei berücksichtigt werden.

Der charakteristische Wert des Fließmoments ist wie folgt zu berechnen:

Schrauben aus Kohlenstoffstahl mit  $3,0 \text{ mm} \leq d \leq 5,0 \text{ mm}$  und  $12,0 \text{ mm}$ :

$$M_{y,k} = 0,15 \cdot 500 \text{ (N/mm}^2\text{)} \cdot d^{2,6} \quad [\text{Nmm}]$$

Schrauben aus Kohlenstoffstahl mit  $6,0 \text{ mm} \leq d \leq 10,0 \text{ mm}$ :

$$M_{y,k} = 0,15 \cdot 600 \text{ (N/mm}^2\text{)} \cdot d^{2,6} \quad [\text{Nmm}]$$

Schrauben aus Edelstahl mit  $3,0 \text{ mm} < d < 6,0 \text{ mm}$ :

$$M_{y,k} = 0,15 \cdot 350 \text{ (N/mm}^2\text{)} \cdot d^{2,6} \quad [\text{Nmm}]$$

Schrauben aus Edelstahl mit  $d = 8,0 \text{ mm}$ :

$$M_{y,k} = 0,15 \cdot 400 \text{ (N/mm}^2\text{)} \cdot d^{2,6} \quad [\text{Nmm}]$$

Darin ist

$d$  Gewindeaußendurchmesser [mm]

Die charakteristische Lochleibungsfestigkeit der Schrauben in nicht vorgebohrten Löchern folgt bei einem Winkel der Schraubenachse zur Faser von:  $0^\circ \leq \alpha \leq 90^\circ$  aus:

$$f_{h,k} = \frac{0,082 \cdot \rho_k \cdot d^{-0,3}}{2,5 \cdot \cos^2 \alpha + \sin^2 \alpha} \quad [\text{N/mm}^2]$$

und folgt dementsprechend für Schrauben in vorgebohrten Löchern aus:

$$f_{h,k} = \frac{0,082 \cdot \rho_k \cdot (1 - 0,01 \cdot d)}{2,5 \cdot \cos^2 \alpha + \sin^2 \alpha} \quad [\text{N/mm}^2]$$

Darin sind

$\rho_k$  charakteristische Rohdichte [kg/m<sup>3</sup>];

$d$  Gewindeaußendurchmesser [mm];

$\alpha$  Winkel zwischen Schraubenachse und Faserrichtung.

Die Lochleibungsfestigkeit von parallel zur Plattenebene von in Brettsperrholz eingedrehten Schrauben ergibt sich, unabhängig vom Winkel zwischen Schraubenachse und Faserrichtung

$0^\circ \leq \alpha \leq 90^\circ$  zu:

$$f_{h,k} = 20 \cdot d^{-0,5} \quad [\text{N/mm}^2]$$

Darin ist

$d$  Gewindeaußendurchmesser [mm]

Die Lochleibungsfestigkeit von in der Deckfläche von Brettsperrholz eingedrehten Schrauben sollte wie bei Bauteilen aus Vollholz auf Basis der charakteristischen Rohdichte der äußeren Schicht berücksichtigt werden. Soweit relevant, ist der Winkel zwischen Krafrichtung und Faserrichtung der äußeren Schicht zu berücksichtigen.

Die Querkraft soll senkrecht zur Schraubenachse und parallel zur Deckfläche des Bauteils aus Brettsperrholz wirken.

#### Axialer Ausziehstand

Der charakteristische Wert des axialen Ausziehstandes der „fischer Power-Fast“-Schrauben und der „fischer-Holzbauschrauben“ in Bauteilen aus Vollholz (Nadelholz sowie Esche, Buche oder Eiche), Brettchichtholz (Nadelholz und Laubholz, Esche, Buche oder Eiche) oder Furnierschichtholz (Nadelholz oder Laubholz Buche) oder Bauteilen aus Brettsperrholz bei einem Winkel von  $0^\circ \leq \alpha \leq 90^\circ$  zur Faserrichtung ist nach folgender Gleichung zu berechnen:

$$F_{ax,\alpha,Rk} = n_{ef} \cdot k_{ax} \cdot f_{ax,k} \cdot d \cdot \ell_{ef} \cdot \left( \frac{\rho_k}{350} \right)^{0,8} \quad [\text{N}]$$

Darin sind

$F_{ax,\alpha,Rk}$  Charakteristischer Auszieh Widerstand der Verbindung unter einem Winkel  $\alpha$  zur Faserrichtung [N]

$n_{ef}$  Effektive Anzahl der Schrauben gemäß EN 1995-1-1

Geneigte Schrauben:  $n_{ef} = \max\{n^{0,9}; 0,9 \cdot n\}$

$k_{ax}$  Faktor zur Berücksichtigung des Winkels  $\alpha$  zwischen Schraubenachse und Faserrichtung  
 $k_{ax} = 1,0$  for  $45^\circ \leq \alpha < 90^\circ$

$k_{ax} = 0,3 + \frac{0,7 \cdot \alpha}{45}$  for  $0^\circ \leq \alpha < 45^\circ$

$f_{ax,k}$  Charakteristischer Ausziehparameter [N/mm<sup>2</sup>]

Schrauben  $d = 3,0$  mm:  $f_{ax,k} = 13,8$  N/mm<sup>2</sup>

Schrauben  $d = 3,5$  mm:  $f_{ax,k} = 13,4$  N/mm<sup>2</sup>

Schrauben  $d = 4,0$  mm:  $f_{ax,k} = 13,0$  N/mm<sup>2</sup>

Schrauben  $d = 4,5$  mm:  $f_{ax,k} = 12,6$  N/mm<sup>2</sup>

Schrauben  $d = 5,0$  mm:  $f_{ax,k} = 12,2$  N/mm<sup>2</sup>

Schrauben  $d = 6,0$  mm:  $f_{ax,k} = 11,6$  N/mm<sup>2</sup>

Schrauben  $d \geq 8,0$  mm:  $f_{ax,k} = 10,0$  N/mm<sup>2</sup>

$d$  Gewindeaußendurchmesser [mm]

$l_{ef}$  Eindringtiefe des Gewindeteils ab Schraubenspitze gemäß EN 1995-1-1:2008 [mm]

$\alpha$  Winkel zwischen Faserrichtung und Schraubenachse ( $^\circ$ )

$\rho_k$  Charakteristische Rohdichte [kg/m<sup>3</sup>], für Laubholz darf die angesetzte charakteristische Rohdichte 730 kg/m<sup>3</sup> nicht überschreiten

Bei Schrauben, angeordnet unter einem Winkel von weniger als  $90^\circ$  zwischen Schraubenachse und Faserrichtung, beträgt die Mindesteindringtiefe des Gewindeteils:

$$l_{ef} \geq \min(4 \cdot d / \sin \alpha; 20 \cdot d)$$

Bei Schrauben, die bei Bauteilen aus Brettsper Holz in mehr als eine Schicht eindringen, dürfen die verschiedenen Schichten entsprechend berücksichtigt werden.

Der Auszieh Widerstand wird durch den Kopfdurchzieh Widerstand der Schraube bzw. der Unterlegscheibe und der Zugtragfähigkeit der Schraube begrenzt.

Bei axial beanspruchten Schrauben unter Zugbelastung und einer äußeren Kraft parallel zur Schraubenachse gilt die in EN 1995-1-1, 8.7.2 (8) aufgeführte Regel.

Bei schräg angeordneten Schrauben in Holz-Holz- oder Stahl-Holz-Scherverbindungen, in denen die Schrauben in einem Winkel von  $30^\circ \leq \alpha \leq 60^\circ$  zwischen

Scherfläche und Schraubenachse angeordnet werden, ist die effektiv wirksame Zahl der Schrauben  $n_{ef}$  folgendermaßen zu bestimmen:

Für eine Reihe mit  $n$  parallel zur Last einwirkung angeordneten Schrauben ist die Tragfähigkeit unter Einbeziehung der effektiv wirksamen Anzahl der Befestigungselemente,  $n_{ef}$ , zu ermitteln, wobei

$$n_{ef} = \max\{n^{0,9}; 0,9 \cdot n\}$$

und  $n$  die Anzahl der in einer Reihe geneigt angeordneten Schrauben beschreibt. Bei gekreuzt angeordneten Schraubenpaaren in Holz-Holz-Konstruktionen ist  $n$  die Anzahl der in einer Reihe gekreuzt angeordneten Schraubenpaare.

Bitte beachten:

Für Schrauben als Verbindung in nachgiebig verbundenen Balken oder Stützen bzw. bei der Befestigung von Aufdachdämmsystemen gilt  $n_{ef} = n$

### Kopfdurchzieh Widerstand

Der charakteristische Durchzieh Widerstand der „fisher Power-Fast“-Schrauben und der „fisher-Holzbauschrauben“ ist gemäß EN 1995-1-1:2008 nach folgender Gleichung zu ermitteln:

$$F_{ax,\alpha,Rk} = n_{ef} \cdot f_{head,k} \cdot d_h^2 \cdot \left(\frac{\rho_k}{350}\right)^{0,8} \quad [N]$$

Darin sind

$F_{ax,\alpha,Rk}$  der charakteristische Durchzieh Widerstand der Verbindung bei einem Winkel  $\alpha \geq 30^\circ$  zur Faserrichtung [N]

$n_{ef}$  die effektiv wirksame Anzahl der Schrauben gemäß EN 1995-1-1

Geneigte Schrauben:  $n_{ef} = \max\{n^{0,9}; 0,9 \cdot n\}$

(siehe unter axialer Auszieh Widerstand)

$f_{head,k}$  der charakteristische Durchziehparameter [N/mm<sup>2</sup>]

$d_h$  der Schraubenkopfdurchmesser [mm]

$\rho_k$  die charakteristische Rohdichte [kg/m<sup>3</sup>], für Holzwerkstoffplatten  $\rho_k = 380$  kg/m<sup>3</sup>

Charakteristischer Durchziehparameter für Schrauben mit einem Schraubenkopfdurchmesser  $\leq 21$  mm in Verbindungen mit Holz und Holzwerkstoffen mit einer Dicke von über 20 mm:

$$f_{head,k} = 12 \text{ N/mm}^2$$

Charakteristischer Durchziehparameter für Schrauben mit einem Schraubenkopfdurchmesser  $21 \text{ mm} < d_h \leq 35$



mm in Verbindungen mit Holz und Holzwerkstoffen mit einer Dicke von über 20 mm:

$$f_{\text{head,k}} = 10 \text{ N/mm}^2$$

Charakteristischer Durchziehparameter für Schrauben in Verbindungen mit Holzwerkstoffen mit einer Stärke zwischen 12 mm und 20 mm:

$$f_{\text{head,k}} = 8 \text{ N/mm}^2$$

Schrauben in Verbindungen mit Holzwerkstoffen mit einer Dicke von unter 12 mm (Mindestdicke für Holzwerkstoffe beträgt  $1,2 \cdot d$ , wobei  $d$  den Gewindeaußendurchmesser beschreibt):

$$f_{\text{head,k}} = 8 \text{ N/mm}^2$$

begrenzt auf  $F_{\text{ax},\alpha,\text{Rk}} = 400 \text{ N}$

Der Schraubenkopfdurchmesser  $d_h$  muss größer sein als  $1,8 d_s$ , wobei  $d_s$  dem glatten Schraubenschaft bzw. dem Drahtdurchmesser entspricht. Ansonsten beträgt der charakteristische Durchzieh Widerstand  $F_{\text{ax},\alpha,\text{Rk}} = 0$ .

Außendurchmesser der Unterlegscheiben von  $d_h > 35 \text{ mm}$  dürfen nicht berücksichtigt werden.

Die Mindeststärken der Holzwerkstoffplatten gemäß Abschnitt 3.9 sind einzuhalten.

In Stahl-Holz-Verbindungen ist der Durchzieh Widerstand nicht maßgebend.

### Zugtragfähigkeit

Der charakteristische Wert der Zugtragfähigkeit  $f_{\text{tens,k}}$  der „fischer Power-Fast“-Schrauben und der „fischer-Holzbauschrauben“ beträgt:

Schrauben aus Kohlenstoffstahl:

Schraube $d = 3,0 \text{ mm}$ :	2,7 kN
Schraube $d = 3,5 \text{ mm}$ :	3,7 kN
Schraube $d = 4,0 \text{ mm}$ :	4,3 kN
Schraube $d = 4,5 \text{ mm}$ :	5,5 kN
Schraube $d = 5,0 \text{ mm}$ :	6,8 kN
Schraube $d = 6,0 \text{ mm}$ :	10,7 kN
Schraube $d = 8,0 \text{ mm}$ :	19,1 kN
Schraube $d = 10,0 \text{ mm}$ :	29,8 kN
Schraube $d = 12,0 \text{ mm}$ :	32,7 kN

Schrauben aus Edelstahl:

Schraube $d = 3,0 \text{ mm}$ :	1,6 kN
Schraube $d = 3,5 \text{ mm}$ :	2,1 kN
Schraube $d = 4,0 \text{ mm}$ :	2,8 kN
Schraube $d = 4,5 \text{ mm}$ :	3,5 kN
Schraube $d = 5,0 \text{ mm}$ :	4,3 kN
Schraube $d = 6,0 \text{ mm}$ :	6,2 kN
Schraube $d = 8,0 \text{ mm}$ :	13,0 kN

Bei Schrauben, die in Verbindungen mit Stahlplatten verwendet werden, muss die Abreißfestigkeit des

Schraubenkopfes größer sein als die Zugfestigkeit der Schraube.

### Schrauben mit kombinierter Quer- und Zugbeanspruchung

Bei Verschraubungen, die einer kombinierten axialen und Querbeanspruchung ausgesetzt sind, muss die folgende Bedingung erfüllt sein:

$$\left( \frac{F_{\text{ax,Ed}}}{F_{\text{ax,Rd}}} \right)^2 + \left( \frac{F_{\text{la,Ed}}}{F_{\text{la,Rd}}} \right)^2 \leq 1$$

Darin sind

$F_{\text{ax,Ed}}$	Bemessungswert der einwirkenden Last in
$F_{\text{la,Ed}}$	Achsrichtung der Schraube Bemessungswert der einwirkenden Last rechtwinklig zur Schraubenachse
$F_{\text{ax,Rd}}$	Bemessungswert der Zugtragfähigkeit der
$F_{\text{la,Rd}}$	Schraube Bemessungswert der Quertragfähigkeit der Schraube

### Verschiebungsmodul

Der Verschiebungsmodul  $K_{\text{ser}}$  des Gewindeteils einer Schraube beträgt für den Grenzzustand der Gebrauchstauglichkeit unabhängig vom Winkel zur Faserrichtung:

$$C = K_{\text{ser}} = 780 \cdot d^{0,2} \cdot \ell_{\text{ef}}^{0,4} \quad [\text{N/mm}]$$

Darin sind

$d$	Gewindeaußendurchmesser [mm]
$\ell_{\text{ef}}$	Eindringtiefe in das Holzbauteil [mm]

### Befestigung von Aufdachdämmsystemen

„fischer Power-Fast“-Schrauben und „fischer-Holzbauschrauben“ mit einem Gewindeaußendurchmesser von  $d = 6 \text{ mm}$ ,  $8 \text{ mm}$ ,  $10 \text{ mm}$  und  $12 \text{ mm}$  können für die Befestigung von Aufdachdämmsystemen verwendet werden.

Die Dämmstoffdicke darf bis zu  $400 \text{ mm}$  betragen. Die Aufdachdämmung ist auf Sparren aus Vollholz oder Brettschichtholz oder Bauteilen aus Brettsperrholz anzubringen und mittels parallel zu den Sparren angeordneter Konterlatten oder auf der Dämmschicht angebrachter Holzwerkstoffplatten zu befestigen. Dies gilt sinngemäß auch für die Dämmung vertikaler Fassaden.

Die Schrauben sind ohne Vorbohren in einem Arbeitsgang durch die Konterlatten oder -platten und den Dämmstoff in die Sparren einzuschrauben.

Der Winkel  $\alpha$  zwischen der Schraubenachse und der Faserrichtung der Sparren sollte zwischen  $30^\circ$  und  $90^\circ$  betragen.

Die Latten müssen aus Vollholz (Nadelholz) gemäß EN 338:2003-04 bestehen. Die Mindestdicke der Latten beträgt 80 mm, die Mindestbreite 100 mm für Schrauben mit einem Gewindeaußendurchmesser  $d = 12$  mm. Die Mindestdicke der Latten beträgt 40 mm, die Mindestbreite 60 mm für Schrauben mit einem Gewindeaußendurchmesser  $d = 10$  mm. Für Schrauben mit einem Gewindeaußendurchmesser  $d = 6$  mm und 8 mm beträgt die Mindestdicke der Latten 30 mm und die Mindestbreite 50 mm.

Als Alternative zu den Latten können, jeweils mit einer Mindestdicke von 20 mm, auch Sperrholzplatten gemäß EN 636, Spanplatten gemäß EN 312, Grobspanplatten des Typs OSB/3 und OSB/4 gemäß EN 300 oder ETA und Vollholzplatten gemäß EN 13353 verwendet werden.

Die Sparren müssen aus Vollholz (Nadelholz) gemäß EN 338, Brettschichtholz gemäß EN 14081, Brettsperrholz, Furnierschichtholz gemäß EN 14374 oder ETA oder ähnlichen verleimten Holzbauteilen gemäß ETA bestehen und eine Mindestbreite von 60 mm aufweisen.

Der Dämmstoff muss einer ETA entsprechen.

Der Dämmstoff muss eine Druckspannung von mindestens  $\sigma_{10\%} = 0,05$  N/mm<sup>2</sup> bei 10 % Stauchung gemäß EN 826:1996-05 aufweisen.

Die Befestigung des Dämmstoffs und der Konterlatten bzw. Platten kann anhand des in Anhang B dargestellten Statik-Modells rechnerisch erfasst werden. Die Latten bzw. Platten müssen eine ausreichende Festigkeit und Steifigkeit aufweisen. Der maximale Druck zwischen Latten bzw. Platten und Dämmstoff darf  $1,1 \cdot \sigma_{10\%}$  nicht übersteigen.

Der charakteristische Wert der axialen Ausziehtragfähigkeit der Schrauben bei Aufsparren- oder Fassadendämmung errechnet sich wie folgt:

$$F_{ax,\alpha,Rk} = \min \left\{ \begin{array}{l} k_{ax} * f_{ax,k} * d * l_{ef} * k_1 * k_2 * \left(\frac{\rho_k}{350}\right)^{0,8} \\ f_{head,k} * d_h^2 * \left(\frac{\rho_k}{350}\right)^{0,8} \\ f_{tens,k} \end{array} \right. \quad [N]$$

Darin sind

$F_{ax,\alpha,Rk}$  Charakteristischer Auszieh Widerstand der Verbindung bei einem Winkel  $\alpha$  zur Faserrichtung [N]

$k_{ax}$  Faktor zur Berücksichtigung des Winkels zwischen Schraubenachse und Faserrichtung

$$k_{ax} = 1,0 \text{ for } 45^\circ \leq \alpha < 90^\circ$$

$$k_{ax} = 0,3 + \frac{0,7 \cdot \alpha}{45} \text{ for } 0^\circ \leq \alpha < 45^\circ$$

$f_{ax,k}$	Charakteristischer Ausziehparameter
[N/mm <sup>2</sup> ]	
$d$	Gewindeaußendurchmesser [mm]
$l_{ef}$	Eindringtiefe des Gewindeteils ab Schraubenspitze gemäß EN 1995-1-1:2008 [mm]
$\alpha$	Winkel zwischen Faserrichtung und Schraubenachse ( $\alpha \geq 30^\circ$ )
$k_1$	$\min \{ 1; 220/t_{HI} \}$
$k_2$	$\min \{ 1; \sigma_{10\%}/0,12 \}$
$t_{HI}$	Dämmstoffdicke [mm]
$\sigma_{10\%}$	Druckspannung des Dämmstoffs bei 10 % Stauchung [N/mm <sup>2</sup> ] $\sigma_{10\%} \geq 0,05$ N/mm <sup>2</sup>
$f_{head,k}$	Charakteristischer Durchziehparameter
	[N/mm <sup>2</sup> ]
$d_h$	Außendurchmesser des Schraubenkopfes
	[mm]
$\rho_k$	Charakteristische Rohdichte [kg/m <sup>3</sup> ]
$f_{tens,k}$	Charakteristische Zugtragfähigkeit der Schraube [N]

Reibungskräfte sind bei der Ermittlung des charakteristischen Werts des Auszieh Widerstands der Schrauben nicht zu berücksichtigen.

Die Verankerung gegen Windsogkräfte sowie die Biegespannungen in den Konterlatten bzw. Platten sind bei der Bemessung zu berücksichtigen. Falls erforderlich können zusätzliche Schrauben senkrecht zur Faserrichtung der Sparren (Winkel  $\alpha = 90^\circ$ ) eingeschraubt werden.

Zur Verankerung der Aufsparrendämmung sind die Schrauben gemäß Anhang B anzuordnen.

Der Schraubenabstand darf maximal  $e_s = 1,75$  m betragen.

### 3.10 Aspekte betreffend der Leistungsbeständigkeit des Produkts

3.10.1 Korrosionsschutz in Nutzungsklasse 1, 2 und 3.  
„fischer Power-Fast“-Schrauben und „fischer-Holzbauschrauben“ werden aus Kohlenstoffstahl hergestellt. Aus Kohlenstoffstahl hergestellte Schrauben sind galvanisch verzinkt und gelb oder blau chromatiert. Die mittlere Dicke der Zinkschicht beträgt 5µm. Angaben über die Güte der Schrauben aus Edelstahl sind bei der ETA-Danmark hinterlegt.

### 3.11 Allgemeine Aspekte zum Verwendungszweck des Produkts

Diese Schrauben werden gemäß den Bestimmungen dieser Europäischen Technischen Bewertung unter Anwendung des Herstellungsverfahrens hergestellt, welches in der technischen Dokumentation hinterlegt ist.

Der Einbau hat gemäß Eurocode 5 oder einer entsprechenden nationalen Norm zu erfolgen, es sei denn, nachstehend werden andere Festlegungen getroffen.

Die Einbauanleitungen der Firma fischerwerke GmbH & Co. KG sollten berücksichtigt werden.

Die Schrauben sind in tragenden Holzkonstruktionen zur Verbindung von Teilen aus Vollholz (Nadel- und Laubholz), Brettschichtholz (Nadel- und Laubholz), Brettsperrholz (Minstdurchmesser  $d=6,0$  mm, Nadel- und Laubholz), Furnierschichtholz (Nadel- und Laubholz) sowie ähnlich verleimten Holzbauteilen (Nadel- und Laubholz), Holzwerkstoffplatten und Stahlteilen bestimmt.

Die Schrauben können in tragenden Holzkonstruktionen zur Verbindung von Bauteilen gemäß einer etwaigen ETA des Bauteils verwendet werden, sofern gemäß der ETA des betreffenden Bauteils der Anbau an tragende Holzkonstruktionen mit Schrauben gemäß ETA zulässig ist.

Zudem können die Schrauben mit Durchmesser von 6 mm bis 12 mm zur Befestigung von Aufdach-Dämmsystemen auf Sparren oder zur Befestigung von Wärmedämmung an vertikalen Fassaden eingesetzt werden.

Bei Verbindungen in tragenden Holzkonstruktionen sind jeweils mindestens zwei Schrauben zu verwenden.

Die Mindesteindringtiefe in Bauteile aus Vollholz, Brettschichtholz oder Brettsperrholz beträgt  $4 \cdot d$ .

Holzwerkstoffplatten und Stahlbleche sollten nur auf der Seite des Schraubenkopfes angeordnet werden.

Holzwerkstoffplatten sollten eine Dicke von mindestens  $1,2 \cdot d$  aufweisen. Zudem sollten bei folgenden Holzwerkstoffen die jeweiligen Minstdicken beachtet werden:

- Sperrholz, Faserplatten: 6 mm
- Spanplatten, OSB-Platten, zementgebundene Spanplatten: 8 mm
- Vollholzplatten: 12 mm

Für Bauteile nach ETA sind die Bedingungen der jeweils einschlägigen ETA zu berücksichtigen.

Werden Schrauben mit einem Gewindeaußendurchmesser von  $d \geq 8$  mm in tragenden Holzkonstruktionen verwendet, so müssen das Vollholz, Brettschichtholz, Furnierschichtholz und ähnlich verleimte Bauteile aus Fichten-, Kiefern- oder Tannenholz bestehen. Dies gilt nicht für das Einschrauben in vorgebohrte Löcher.

Der Winkel zwischen der Schraubenachse und der Faserrichtung muss mindestens  $\alpha = 0^\circ$  betragen.

Schrauben dürfen mit oder ohne Vorbohren in Nadelholz eingedreht werden. Die Schrauben sind nach Vorbohren in Laubholz mit einer maximalen Rohdichte von  $730 \text{ kg/m}^3$  einzudrehen.

Die Durchmesser der Vorbohrung betragen:

Gewindeaußen- durchmesser	Bohrlochdurchmesser	
	Nadelholz	Laubholz
4,0	2,5	3,0
4,5	2,5	3,0
5,0	3,0	3,0
6,0	4,0	4,0
8,0	5,0	6,0
10,0	6,0	7,0
12,0	7,0	8,0

Bei Stahlteilen sind die Löcher mit einem angemessenen Durchmesser vorzubohren.

Für das Eindrehen der Schrauben ist ausschließlich das von der fischerwerke GmbH & Co. KG benannte Werkzeug zu verwenden.

In Verbindungen mit Senkkopfschrauben gemäß Anhang A1, A5, A6, A7, A11, A13 und A17 muss der Schraubenkopf bündig mit der Oberfläche des Anbauteils abschließen. Ein tieferes Versenken ist nicht zulässig.

Senkkopfschrauben aus Kohlenstoff- und Edelstahl nach Anhang A1, A2, A5, A6, A7, A11, A13, A14 und A17 können zusammen mit Unterlegscheiben gemäß Anhang A19 verwendet werden. Unterlegscheiben nach EN ISO 7094 können zusammen mit Unterlegscheiben nach Anhang A19 verwendet werden.

Schrauben nach Anhang A3, A4, A8, A9, A10, A12, A15, A16 und A18 können zusammen mit Unterlegscheiben nach EN ISO 7094 verwendet werden.

Unterlegscheiben aus Kohlenstoffstahl sollten zusammen mit Schrauben aus Kohlenstoffstahl, Unterlegscheiben aus Edelstahl zusammen mit Edelstahlschrauben verwendet werden. Die Unterlegscheiben müssen vollflächig anliegen.

Für Holzbauteile sind die in EN 1995-1-1:2008 (Eurocode 5) in Absatz 8.3.1.2 und Tabelle 8.2 angegebenen Mindestrand- und Mindestachsabstände für Schrauben in vorgebohrten Löchern wie bei Nägeln in vorgebohrten Löchern einzuhalten. Dabei ist der Gewindeaußendurchmesser  $d$  anzusetzen.

EN 1995-1-1:2008 (Eurocode 5) gibt in Abschnitt 8.3.1.2 sowie in Tabelle 8.2 jeweils Mindestabstände für Schrauben ohne Vorbohren wie für Nägel ohne Vorbohren an.

Alternativ können die Mindestrand- und Achsabstände von ausschließlich axial beanspruchten "fisher Power-Fast"-Schrauben in nicht vorgebohrten Bauteilen aus Vollholz (Nadel- und Laubholz), Brettschichtholz oder ähnlichen verleimten Holzbauteilen (Nadel- und Laubholz) mit einer Mindestdicke  $t = 12 \cdot d$  und einer Mindestbreite von  $8 \cdot d$  oder 60 mm (es gilt der jeweils höhere Wert) wie folgt ermittelt werden:

Achsabstand $a_1$ parallel zur Faserrichtung	$a_1 = 5 \cdot d$
Achsabstand $a_2$ senkrecht zur Faserrichtung	$a_2 = 5 \cdot d$
Abstand $a_{3,c}$ vom Schwerpunkt des im Holz eingedrehten Schraubenteils zum Hirnholzende	$a_{3,c} = 9 \cdot d$
Abstand $a_{4,c}$ vom Schwerpunkt des im Holz eingedrehten Schraubenteils zum seitlichen Rand	$a_{4,c} = 4 \cdot d$

Der Achsabstand  $a_2$  senkrecht zur Faserrichtung kann von  $5 \cdot d$  auf  $2,5 \cdot d$  verringert werden, sofern die Bedingung  $a_1 \cdot a_2 \geq 25 \cdot d^2$  erfüllt ist.

Bei Bauteilen aus Douglasie sind die Mindestrand- und Achsabstände parallel zur Faserrichtung um 50 % zu vergrößern.

Der Mindestabstand zum beanspruchten oder unbeanspruchten Hirnholzende muss bei nicht vorgebohrten Löchern und Schrauben mit einem Gewindeaußendurchmesser von  $d > 8$  mm sowie einer Holzdicke  $t < 5 \cdot d$  mindestens  $15 \cdot d$  betragen.

Der Mindestabstand zum unbeanspruchten Rand senkrecht zur Faserrichtung kann auch bei einer Holzdicke  $t < 5 \cdot d$  auf  $3 \cdot d$  verringert werden, sofern der Abstand der Schrauben in Faserrichtung und zum Hirnholzende mindestens  $25 \cdot d$  beträgt.

Soweit in der technischen Spezifikation (ETA oder hEN) von Brettspertholz keine anderen Vorgaben enthalten sind, lassen sich für Schrauben, die in die Deckfläche von Bauteilen aus Brettspertholz mit einer Mindestdicke  $t = 10 \cdot d$  eingeschraubt werden, jeweils folgende Werte für die Mindestrand- und Achsabstände (vgl. Anhang C) ermitteln:

Achsabstand $a_1$ parallel zur Faser	$a_1 = 4 \cdot d$
Achsabstand $a_2$ senkrecht zur Faser	$a_2 = 2,5 \cdot d$
Abstand $a_{3,c}$ vom Schwerpunkt des im Holz eingedrehten Schraubenteils zum unbeanspruchten Hirnholzende	$a_{3,c} = 6 \cdot d$
Abstand $a_{3,t}$ vom Schwerpunkt des im Holz eingedrehten Schraubenteils zum beanspruchten Hirnholzende	$a_{3,t} = 6 \cdot d$
Abstand $a_{4,c}$ vom Schwerpunkt des im Holz eingedrehten Schraubenteils zur unbeanspruchten Seitenfläche	$a_{4,c} = 2,5 \cdot d$
Abstand $a_{4,t}$ vom Schwerpunkt des im Holz eingedrehten Schraubenteils zum beanspruchten Rand	$a_{4,t} = 6 \cdot d$

Soweit die technische Spezifikation (ETA oder hEN) für Brettspertholz nichts anderes vorgibt, sind die Mindestrand- und Mindestachsabstände von in der Seitenfläche von Brettspertholzteilen mit einer Mindestdicke von  $t = 10 \cdot d$  und mit einer Mindesteindringtiefe rechtwinklig zur Seitenfläche von  $10 \cdot d$  eingedrehten Schrauben wie folgt zu ermitteln (siehe Anhang C):

Achsabstand $a_1$ parallel zur Deckfläche des Brettspertholzes	$a_1 = 10 \cdot d$
Achsabstand $a_2$ senkrecht zur Deckfläche des Brettspertholzes	$a_2 = 4 \cdot d$
Abstand $a_{3,c}$ vom Schwerpunkt des im Holz eingedrehten Schraubenteils zur unbeanspruchten Stirnfläche	$a_{3,c} = 7 \cdot d$
Abstand $a_{3,t}$ vom Schwerpunkt des im Holz eingedrehten Schraubenteils bis zur beanspruchten Stirnfläche	$a_{3,t} = 12 \cdot d$
Abstand $a_{4,c}$ vom Schwerpunkt des im Holz eingedrehten Schraubenteils zur unbeanspruchten Seitenfläche	$a_{4,c} = 3 \cdot d$
Abstand $a_{4,t}$ vom Schwerpunkt des im Holz eingedrehten Schraubenteils zur beanspruchten Seitenfläche	$a_{4,t} = 6 \cdot d$

Bei gekreuzt angeordneten Schraubenpaaren beträgt der Mindestachsabstand der gekreuzten Schrauben  $1,5 \cdot d$ .

Die Mindestdicke der Holzbauteile beträgt  $t = 24$  mm für Schrauben mit einem Gewindeaußendurchmesser  $d < 8$  mm,  $t = 30$  mm für Schrauben mit einem Gewindeaußendurchmesser  $d = 8$  mm,  $t = 40$  mm für Schrauben mit einem Gewindeaußendurchmesser  $d = 10$  mm und  $t = 80$  mm für Schrauben mit einem Gewindeaußendurchmesser  $d = 12$  mm.

#### **4 Bescheinigung und Überprüfung der Leistungsbeständigkeit (AVCP)**

##### **4.1 AVCP-System**

Gemäß Entscheidung 97/176/EG der Europäischen Kommission ist das System zur Bewertung und Überprüfung der Leistungsbeständigkeit (siehe Anhang V der Verordnung (EU) Nr. 305/2011) 3.

#### **5 Für die Anwendung des AVCP-Systems erforderliche technische Einzelheiten, wie in der einschlägigen EAD vorgesehen**

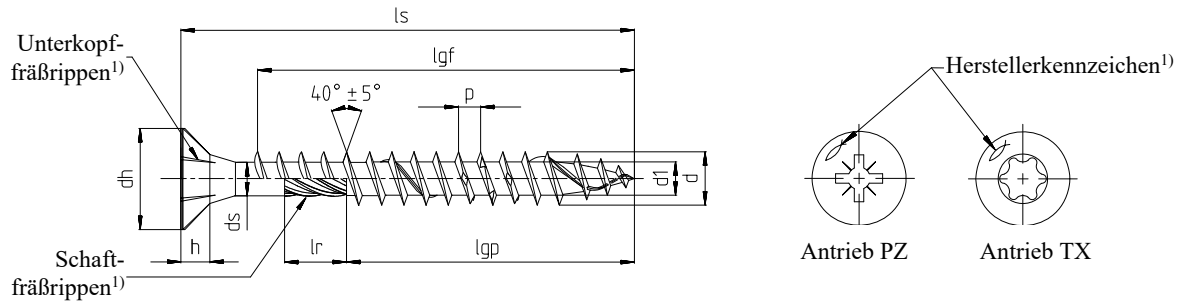
Die für die Anwendung des AVCP-Systems erforderlichen technischen Einzelheiten sind in dem bei der ETA-Danmark hinterlegten Kontrollplan festgehalten.

Ausgestellt am 26.10.2016 in Kopenhagen von



Thomas Bruun  
Geschäftsführer, ETA-Danmark

### Anhang A Schraubengrößen und Material



¹) optional

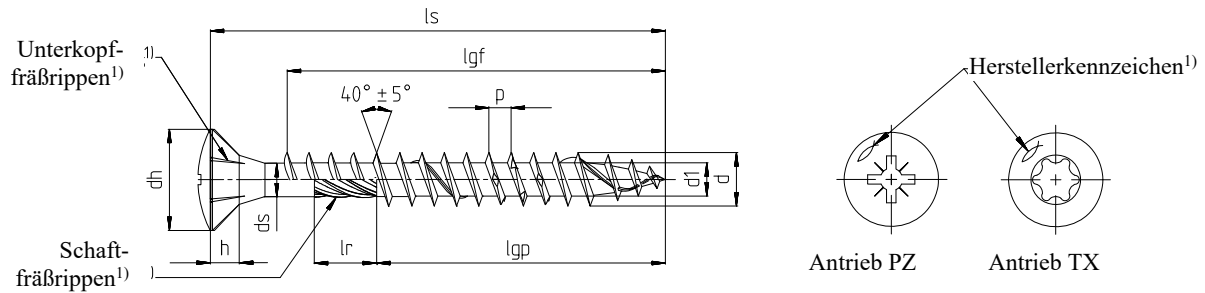
#### Power-Fast selbstbohrende Schraube - Senkkopfschraube mit Voll- oder Teilgewinde

<ul style="list-style-type: none"> <li>▪ Kohlenstoffstahl</li> <li>▪ Mögliche Oberflächenbehandlungen: galvanisch verzinkt - gelb oder blau, galvanisch verzinkt - blau <math>\geq 12\mu\text{m}</math>, Bonuszink, brüniert, vernickelt, vermessingt</li> </ul>															
Nenndurchmesser		3,0		3,5		4,0		4,5		5,0		6,0			
d	Außendurchmesser	3,00		3,50		4,00		4,50		5,00		6,00			
	Zul. Abweichung	$\pm 0,30$													
d <sub>i</sub>	Kerndurchmesser	2,00		2,20		2,50		2,70		3,00		4,00			
	Zul. Abweichung	$-0,25 / +0,10$						$\pm 0,20$							
d <sub>h</sub>	Kopfdurchmesser	6,00		7,00		8,00		9,00		10,00		12,00			
	Zul. Abweichung	$-0,50 / +0,10$													
d <sub>s</sub>	Schaftdurchmesser	2,25		2,60		2,90		3,25		3,60		4,20			
	Zul. Abweichung	$-0,30 / +0,10$													
h	Kopfhöhe	1,90		2,10		2,50		2,70		3,00		3,80			
	Gewindesteigung	1,50		1,80		2,00		2,20		2,50		3,00-4,50			
p	Zul. Abweichung	$\pm 10\%$													
	Schaftfräßrippenlänge	3,75		4,25		4,75		5,50		6,00		7,00			
l <sub>r</sub> <sup>1)</sup>	Zul. Abweichung	$\pm 0,75$						$\pm 1,00$							
	Antrieb TX	10				20				20		25		30	
Antrieb PZ	1			2						3					
Schraubengänge l <sub>s</sub>			Standardgewindelänge   l <sub>gf</sub> = Vollgewinde   l <sub>gp</sub> = Teilgewinde   Toleranz: $\pm 2,0$ <sup>2)</sup>												
Nennmaß	min	max	l <sub>gf</sub>	l <sub>gp</sub>	l <sub>gf</sub>	l <sub>gp</sub>	l <sub>gf</sub>	l <sub>gp</sub>	l <sub>gf</sub>	l <sub>gp</sub>	l <sub>gf</sub>	l <sub>gp</sub>	l <sub>gf</sub>	l <sub>gp</sub>	
20	18,95	21,05	16		16		16		16						
25	23,75	26,25	21		21	18	20	18	20						
30	28,75	31,25	26	18	26	18	25	18	25	18	24				
35	33,50	36,50	31	24	31	24	30	24	30	24	29	24	28		
40	38,50	41,50	36	24	36	24	35	24	35	24	34	24	33	24	
45	43,50	46,50	41		41	30	40	30	40	30	39	30	38	30	
50	48,50	51,50			46	30	45	30	45	30	44	30	43	30	
55	53,50	56,50					50	36	50	36	49	36	48		
60	58,50	61,50						36		36		36	53	36	
70	68,50	71,50						42		42		42	63	42	
80	78,50	81,50						50		50		50	73	50	
90	88,25	91,75										60		60	
100	98,25	101,75										60		60	
110	108,25	111,75										70		70	
120	118,25	121,75										70		70	
in Abstufungen von 10 mm															
130-300	l <sub>s</sub> - 2,00	l <sub>s</sub> + 2,00												70	

Alle Maße in mm

- Zwischenlängen bei l<sub>s</sub> sind möglich
- Schrauben mit Teilgewinde > 50 mm Länge mit Schaftfräßrippen 2) 10 mm  $\geq$  l<sub>g</sub>  $\leq$  18 mm  $\pm$   $\pm 1,5$  mm
- Gewindelängen zwischen 4\*d  $\leq$  l<sub>g</sub>  $\leq$  l<sub>gmax</sub> sind möglich 18 mm  $\geq$  l<sub>g</sub>  $\leq$  30 mm  $\pm$   $\pm 1,7$  mm

<b>fischer Power-Fast und Holzbauschrauben</b>	<b>Anhang A1</b>
Abmessungen und Werkstoff	der Europäischen Technischen Bewertung ETA-11/0027



<sup>1)</sup> optional

**Power-Fast selbstbohrende Schraube - Linsensenkkopfschraube mit Voll- oder Teilgewinde**

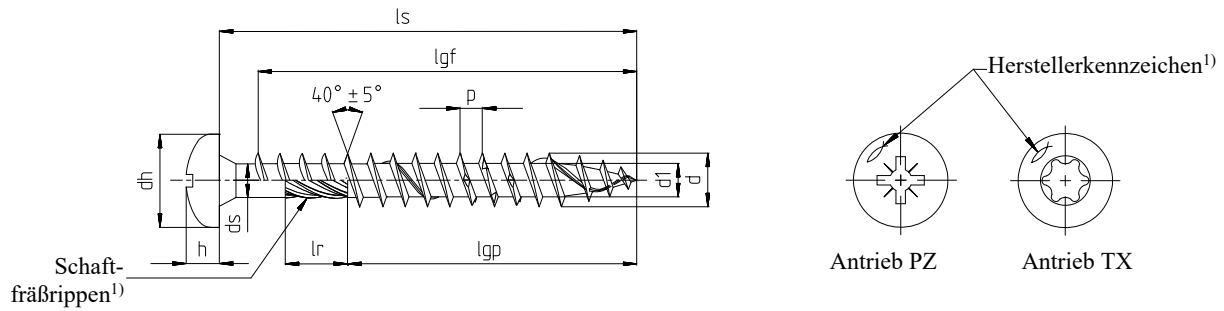
<ul style="list-style-type: none"> <li>▪ Kohlenstoffstahl</li> <li>▪ Mögliche Oberflächenbehandlungen: galvanisch verzinkt - gelb oder blau, galvanisch verzinkt - blau <math>\geq 12\mu\text{m}</math>, Bonuszink, brüniert, vernickelt, vermessingt</li> </ul>														
<b> Nenndurchmesser</b>		<b>3,0</b>	<b>3,5</b>	<b>4,0</b>	<b>4,5</b>	<b>5,0</b>	<b>6,0</b>							
d	Außendurchmesser	3,00	3,50	4,00	4,50	5,00	6,00							
	Zul. Abweichung	$\pm 0,30$												
d <sub>1</sub>	Kerndurchmesser	2,00	2,20	2,50	2,70	3,00	4,00							
	Zul. Abweichung	$-0,25 / +0,10$				$\pm 0,20$								
d <sub>h</sub>	Kopfdurchmesser	6,00	7,00	8,00	9,00	10,00	12,00							
	Zul. Abweichung	$-0,50 / +0,10$												
d <sub>s</sub>	Schaftdurchmesser	2,25	2,60	2,90	3,25	3,60	4,20							
	Zul. Abweichung	$-0,30 / +0,10$												
h	Kopfhöhe	1,90	2,10	2,50	2,70	3,00	3,40							
	Gewindesteigung	1,50	1,80	2,00	2,20	2,50	3,00-4,50							
p	Zul. Abweichung	$\pm 10\%$												
	l <sub>r</sub> <sup>1)</sup>	Schaftfräßrippenlänge	3,75	4,25	4,75	5,50	6,00	7,00						
	Zul. Abweichung	$\pm 0,75$				$\pm 1,00$								
	Antrieb TX	10			20		20	25	30					
	Antrieb PZ	1	2					3						
Schraubenlänge l <sub>s</sub>			Standardgewindelänge   l <sub>gf</sub> = Vollgewinde   l <sub>gp</sub> = Teilgewinde   Toleranz: $\pm 2,0$ <sup>2)</sup>											
Nennmaß	min	max	l <sub>gf</sub>	l <sub>gp</sub>	l <sub>gf</sub>	l <sub>gp</sub>	l <sub>gf</sub>	l <sub>gp</sub>	l <sub>gf</sub>	l <sub>gp</sub>	l <sub>gf</sub>	l <sub>gp</sub>	l <sub>gf</sub>	l <sub>gp</sub>
20	18,95	21,05	16		16		16		16					
25	23,75	26,25	21		21	18	20	18	20					
30	28,75	31,25	26	18	26	18	25	18	25	18	24			
35	33,50	36,50	31	24	31	24	30	24	30	24	29	24	28	
40	38,50	41,50	36	24	36	24	35	24	35	24	34	24	33	
45	43,50	46,50	41	30	41	30	40	30	40	30	39	30	38	
50	48,50	51,50			46	30	45	30	45	30	44	30	43	
55	53,50	56,50					50	36	50	36	49	36	48	
60	58,50	61,50						36		36		36	53	
70	68,50	71,50						42		42		42	63	
80	78,50	81,50						50		50		50	73	

Alle Maße in mm

- Zwischenlängen bei l<sub>s</sub> sind möglich
- Schrauben mit Teilgewinde > 50 mm Länge mit Schaftfräßrippen
- Gewindelängen zwischen  $4 \times d \leq l_g \leq l_{gmax}$  sind möglich

<sup>2)</sup>  $10 \text{ mm} \geq l_g \leq 18 \text{ mm} \hat{=} \pm 1,5 \text{ mm}$   
 $18 \text{ mm} \geq l_g \leq 30 \text{ mm} \hat{=} \pm 1,7 \text{ mm}$

<b>fischer Power-Fast und Holzbauschrauben</b>	<b>Anhang A2</b> der Europäischen Technischen Bewertung ETA-11/0027
Abmessungen und Werkstoff	



<sup>1)</sup> optional

**Power-Fast selbstbohrende Schraube – Pan head Schraube mit Voll- oder Teilgewinde**

<ul style="list-style-type: none"> <li>▪ Kohlenstoffstahl</li> <li>▪ Mögliche Oberflächenbehandlungen: galvanisch verzinkt - gelb oder blau, galvanisch verzinkt - blau <math>\geq 12\mu\text{m}</math>, Bonuszink, brüniert, vernickelt, vermessingt</li> </ul>																
<b>Nenndurchmesser</b>		<b>3,0</b>	<b>3,5</b>	<b>4,0</b>	<b>4,5</b>	<b>5,0</b>	<b>6,0</b>									
d	Außendurchmesser	3,00	3,50	4,00	4,50	5,00	6,00									
	Zul. Abweichung	$\pm 0,30$														
d <sub>1</sub>	Kerndurchmesser	2,00	2,20	2,50	2,70	3,00	4,00									
	Zul. Abweichung	$-0,25 / +0,10$				$\pm 0,20$										
d <sub>h</sub>	Kopfdurchmesser	6,00	7,00	8,00	9,00	10,00	12,00									
	Zul. Abweichung	$-0,50 / +0,10$														
d <sub>s</sub>	Schaftdurchmesser	2,25	2,60	2,90	3,25	3,60	4,20									
	Zul. Abweichung	$-0,30 / +0,10$														
h	Kopfhöhe	2,30	2,50	2,90	3,10	3,40	3,80									
	Gewindesteigung	1,50	1,80	2,00	2,20	2,50	3,00-4,50									
p	Zul. Abweichung	$\pm 10\%$														
	Schaftfräßrippenlänge	3,75	4,25	4,75	5,50	6,00	7,00									
l <sub>r</sub> <sup>1)</sup>	Zul. Abweichung	$\pm 0,75$			$\pm 1,00$											
	Antrieb TX	10		20		20	25	30								
Antrieb PZ	1	2		3												
Schraubenlänge l <sub>s</sub>		Standardgewindelänge   l <sub>gf</sub> = Vollgewinde   l <sub>gp</sub> = Teilgewinde   Toleranz: $\pm 2,0$ <sup>2)</sup>														
Nennmaß	min	max	l <sub>gf</sub>	l <sub>gp</sub>	l <sub>gf</sub>	l <sub>gp</sub>	l <sub>gf</sub>	l <sub>gp</sub>	l <sub>gf</sub>	l <sub>gp</sub>	l <sub>gf</sub>	l <sub>gp</sub>	l <sub>gf</sub>	l <sub>gp</sub>		
20	18,95	21,05	16		16		16		16							
25	23,75	26,25	21		21	18	20	18	20							
30	28,75	31,25	26	18	26	18	25	18	25	18	24					
35	33,50	36,50	31	24	31	24	30	24	30	24	29	24	28			
40	38,50	41,50		24	36	24	35	24	35	24	34	24	33	24		
45	43,50	46,50		30		30	40	30	40	30	39	30	38	30		
50	48,50	51,50				30	45	30	45	30	44	36	43	30		
55	53,50	56,50					50	36	50	36	49	36	48			
60	58,50	61,50						36		36		42	53	36		
70	68,50	71,50						42		42		50	63	42		
80	78,50	81,50						50		50		50	73	50		
90	88,25	91,75										60		60		
100	98,25	101,75										60		60		

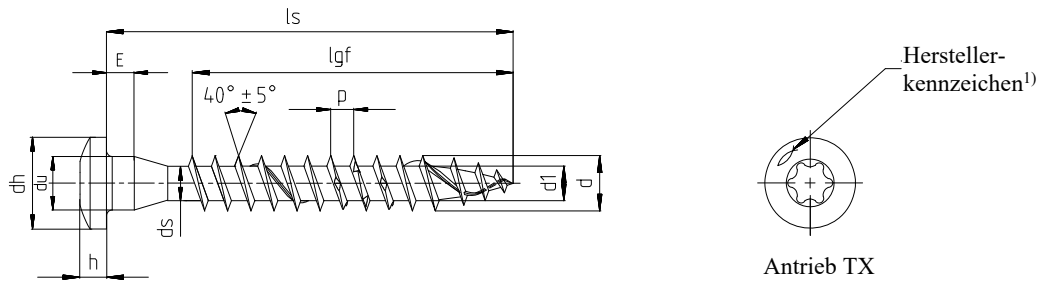
Alle Maße in mm

- Zwischenlängen bei l<sub>s</sub> sind möglich
- Schrauben mit Teilgewinde > 50 mm Länge mit Schaftfräßrippen
- Gewindelängen zwischen  $4 \times d \leq l_g \leq l_{g\text{max}}$  sind möglich

<sup>2)</sup>  $10 \text{ mm} \geq l_g \leq 18 \text{ mm} \hat{=} \pm 1,5 \text{ mm}$   
 $18 \text{ mm} \geq l_g \leq 30 \text{ mm} \hat{=} \pm 1,7 \text{ mm}$

<b>fischer Power-Fast und Holzbauschrauben</b>  Abmessungen und Werkstoff	<b>Anhang A3</b> der Europäischen Technischen Bewertung ETA-11/0027
---	---





1) optional

**Power-Fast selbstbohrende Schraube - Holzverbinderschraube mit Vollgewinde**

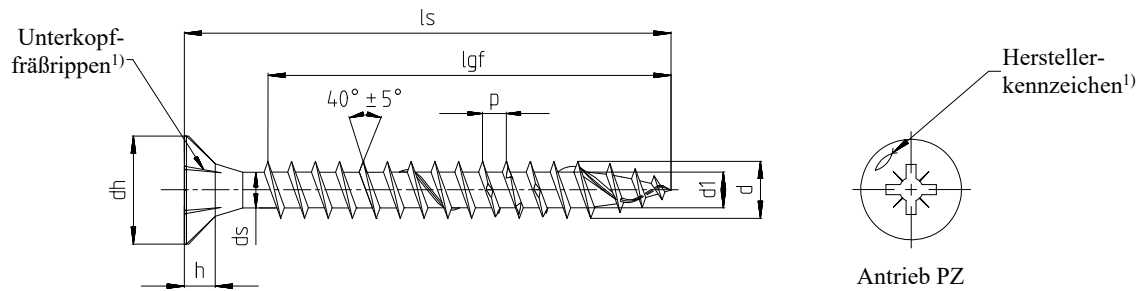
<ul style="list-style-type: none"> <li>▪ Kohlenstoffstahl</li> <li>▪ Mögliche Oberflächenbehandlungen: galvanisch verzinkt - gelb oder blau, galvanisch verzinkt - blau <math>\geq 12\mu\text{m}</math>, Bonuszink</li> </ul>														
<b>Nenndurchmesser</b>		<b>5,0</b>												
d	Außendurchmesser	5,00												
	Zul. Abweichung	-0,30												
d <sub>1</sub>	Kerndurchmesser	3,00												
	Zul. Abweichung	$\pm 0,20$												
d <sub>u</sub>	Unterkopfdurchmesser	5,00												
	Zul. Abweichung	-0,35												
d <sub>h</sub>	Kopfdurchmesser	8,25												
	Zul. Abweichung	$\pm 0,40$												
E	Höhe	2,50												
	Zul. Abweichung	$\pm 0,30$												
h	Kopfhöhe	2,60												
p	Gewindesteigung	2,50												
	Zul. Abweichung	$\pm 10\%$												
Antrieb TX		20	25											
Schraubenlänge l <sub>s</sub>		Standardgewindelänge   l <sub>gf</sub> = Vollgewinde   l <sub>gp</sub> =Teilgewinde   Toleranz: $\pm 2,0^2)$												
Nennmaß	min	max	l <sub>gf</sub>	l <sub>gp</sub>										
20	18,95	21,05	14											
25	23,75	26,25	19											
30	28,75	31,25	24											
35	33,50	36,50	29											
40	38,50	41,50	34											
45	43,50	46,50	39											
50	48,50	51,50	44											
55	53,50	56,50	49											
60	58,50	61,50	54											
70	68,50	71,50	64											
80	78,50	81,50	74											

Alle Maße in mm

- Zwischenlängen bei l<sub>s</sub> sind möglich
- Gewindelängen zwischen  $4 \times d \leq l_g \leq l_{gmax}$  sind möglich

2)  $10 \text{ mm} \geq l_g \leq 18 \text{ mm} \cong \pm 1,5 \text{ mm}$   
 $18 \text{ mm} \geq l_g \leq 30 \text{ mm} \cong \pm 1,7 \text{ mm}$

<b>fischer Power-Fast und Holzbauschrauben</b>  Abmessungen und Werkstoff	<b>Anhang A4</b> der Europäisch Technischen Bewertung ETA-11/0027
---	---



<sup>1)</sup> optional

**Power-Fast selbstbohrende Schraube – Senkkopfschraube mit kleinem Kopf und Vollgewinde**

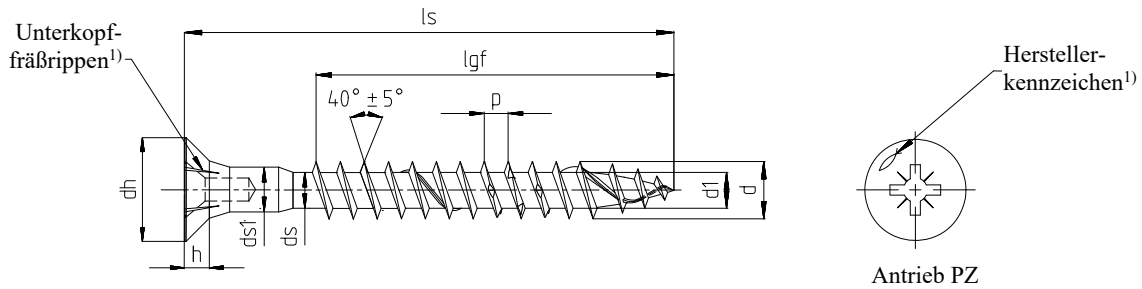
<ul style="list-style-type: none"> <li>▪ Kohlenstoffstahl</li> <li>▪ Mögliche Oberflächenbehandlungen: galvanisch verzinkt - gelb oder blau, galvanisch verzinkt - blau <math>\geq 12\mu\text{m}</math></li> </ul>														
<b>Nenndurchmesser</b>		<b>3,0</b>	<b>3,5</b>	<b>4,0</b>										
d	Außendurchmesser	3,00	3,50	4,00										
	Zul. Abweichung	$\pm 0,30$												
d <sub>1</sub>	Kerndurchmesser	2,00	2,20	2,50										
	Zul. Abweichung	$-0,25 / +0,10$												
d <sub>h</sub>	Kopfdurchmesser	5,00	6,00	7,00										
	Zul. Abweichung	$-0,50 / +0,10$												
h	Kopfhöhe	1,90	2,10	2,50										
	Gewindesteigung	1,50	1,80	2,00										
p	Zul. Abweichung	$\pm 10\%$												
	Antrieb PZ	1	2											
Schraubenslänge l <sub>s</sub>		Standardgewindelänge   l <sub>gf</sub> = Vollgewinde   l <sub>gp</sub> =Teilgewinde   Toleranz: $\pm 2,0$ <sup>2)</sup>												
Nennmaß	min	max	l <sub>gf</sub>	l <sub>gp</sub>	l <sub>gf</sub>	l <sub>gp</sub>	l <sub>gf</sub>	l <sub>gp</sub>						
20	18,95	21,05	16		16		16							
25	23,75	26,25	21		21		20							
30	28,75	31,25	26											

Alle Maße in mm

- Zwischenlängen bei l<sub>s</sub> sind möglich
- Gewindelängen zwischen  $4 \times d \leq l_g \leq l_{gmax}$  sind möglich

<sup>2)</sup>  $10 \text{ mm} \geq l_g \leq 18 \text{ mm} \triangleq \pm 1,5 \text{ mm}$   
 $18 \text{ mm} \geq l_g \leq 30 \text{ mm} \triangleq \pm 1,7 \text{ mm}$

<b>fischer Power-Fast und Holzbauschrauben</b> Abmessungen und Werkstoff	<b>Anhang A5</b> der Europäisch Technischen Bewertung ETA-11/0027
---	---



¹) optional

**Power-Fast selbstbohrende Schraube - Senkkopfschraube mit Kopflochbohrung und Vollgewinde**

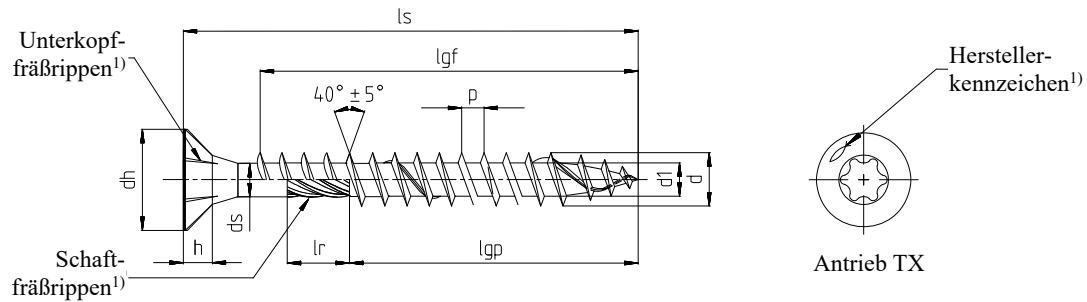
<ul style="list-style-type: none"> <li>▪ Kohlenstoffstahl</li> <li>▪ Mögliche Oberflächenbehandlungen: galvanisch verzinkt - gelb oder blau, galvanisch verzinkt - blau <math>\geq 12\mu\text{m}</math></li> </ul>																				
<b>Nenndurchmesser</b>		<b>4,0</b>	<b>4,5</b>	<b>5,0</b>	<b>6,0</b>															
d	Außendurchmesser	4,00	4,50	5,00	6,00															
	Zul. Abweichung	$\pm 0,30$																		
d <sub>1</sub>	Kerndurchmesser	2,50	2,70	3,00	4,00															
	Zul. Abweichung	$-0,25 / +0,10$		$\pm 0,20$																
d <sub>h</sub>	Kopfdurchmesser	8,00	9,00	10,00	12,00															
	Zul. Abweichung	$-0,50 / +0,10$																		
d <sub>s</sub>	Schaftdurchmesser	2,90	3,25	3,60	4,30															
	Zul. Abweichung	$-0,30 / +0,10$																		
h	Kopfhöhe	2,50	2,70	3,00	3,80															
	Gewindesteigung	2,00	2,20	2,50	3,00-4,50															
p	Zul. Abweichung	$\pm 10\%$																		
	Schaftdurchmesser	3,70	3,85	4,50	4,20															
d <sub>s1</sub>	Zul. Abweichung	$-0,10$																		
	Antrieb PZ	2			3															
Schraubenlänge l <sub>s</sub>		Standardgewindelänge   l <sub>gf</sub> = Vollgewinde   l <sub>gp</sub> = Teilgewinde   Toleranz: $\pm 2,0^{2)}$																		
Nennmaß	min	max	l <sub>gf</sub>	l <sub>gp</sub>	l <sub>gf</sub>	l <sub>gp</sub>	l <sub>gf</sub>	l <sub>gp</sub>	l <sub>gf</sub>	l <sub>gp</sub>										
25	23,75	26,25	17,5																	
27	25,75	28,25	19,5																	
30	28,75	31,25	22,5		19															
35	33,50	36,50	27,5		24															
40	38,50	41,50	32,5		29		29													
45	43,50	46,50	37,5		34		34													
50	48,50	51,50	42,5		39		39		41											
55	53,50	56,50	47,5		44		44		46											
60	58,50	61,50	50,0		49		49		51											
70	68,50	71,50			59		60		60											
80	78,50	81,50			59		60		60											
90	88,25	91,75			59		60		60											
100	98,25	101,75					60		60											

Alle Maße in mm

- Zwischenlängen bei l<sub>s</sub> sind möglich
- Gewindelängen zwischen  $4 \times d \leq l_g \leq l_{gmax}$  sind möglich

²)  $10 \text{ mm} \geq l_g \leq 18 \text{ mm} \triangleq \pm 1,5 \text{ mm}$   
 $18 \text{ mm} \geq l_g \leq 30 \text{ mm} \triangleq \pm 1,7 \text{ mm}$

<b>fischer Power-Fast und Holzbauschrauben</b>  Abmessungen und Werkstoff	<b>Anhang A6</b> der Europäische Technischen Bewertung ETA-11/0027
---	--



<sup>1)</sup> optional

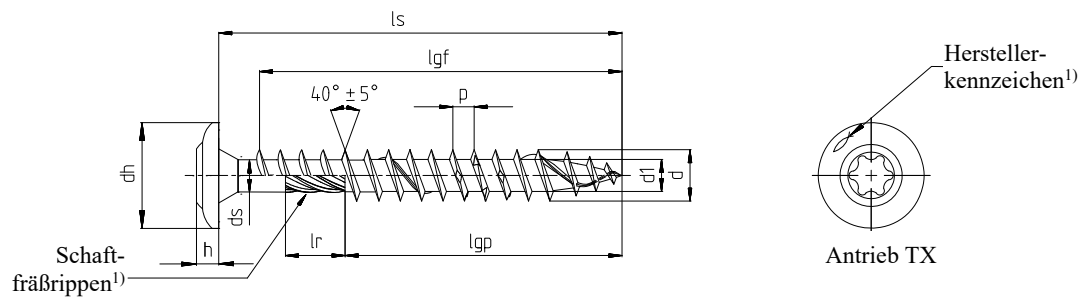
**Power-Fast Holzbauschraube - Senkkopfschraube mit Voll- oder Teilgewinde**

<ul style="list-style-type: none"> <li>▪ Kohlenstoffstahl</li> <li>▪ Mögliche Oberflächenbehandlungen: galvanisch verzinkt - gelb oder blau, galvanisch verzinkt - blau <math>\geq 12\mu\text{m}</math>, Bonuszink</li> </ul>										
Nenndurchmesser		6,0	8,0	10,0	12,0					
d	Außendurchmesser	6,00	8,00	10,00	12,00					
	Zul. Abweichung	$\pm 0,30$		$\pm 0,40$	$\pm 0,50$					
d <sub>i</sub>	Kerndurchmesser	4,00	5,40	6,40	7,60					
	Zul. Abweichung	$\pm 0,20$		$\pm 0,30$	$\pm 0,30$					
d <sub>h</sub>	Kopfdurchmesser	12,00	14,40	18,40	22,40					
	Zul. Abweichung	$-0,50 / +0,10$	$\pm 0,40$		$\pm 0,50$					
d <sub>s</sub>	Schaftdurchmesser	4,30	5,90	7,10	8,30					
	Zul. Abweichung	$-0,30 / +0,10$	$\pm 0,20$		$\pm 0,20$					
h	Kopfhöhe	3,80	5,10	6,10	7,20					
p	Gewindesteigung	3,00-4,50	6,00	7,50						
	Zul. Abweichung	$\pm 10\%$								
l <sub>r</sub> <sup>1)</sup>	Schaftfräßrippenlänge	8,00	13,00							
	Zul. Abweichung	$-2,00$								
Antrieb TX		30	40		50					
Schraubenlänge l <sub>s</sub>		Standardgewindelänge   l <sub>gf</sub> = Vollgewinde   l <sub>gp</sub> =Teilgewinde   Toleranz: $\pm 2,0$								
Nennmaß	min	max	l <sub>gf</sub>	l <sub>gp</sub>	l <sub>gf</sub>	l <sub>gp</sub>	l <sub>gf</sub>	l <sub>gp</sub>	l <sub>gf</sub>	l <sub>gp</sub>
60	58,50	61,50	50	36						
80	78,50	81,50	70	50	70	50		52		
90	88,25	91,75		60	80	50				
100	98,25	101,75		60	80	50		52		60
120	118,25	121,75		70	100	75		80		80
140	138,00	142,00		70		75		80		80
160	158,00	162,00		70		75		80		80
180	178,00	182,00		70		75		100		100
200	198,00	202,00		70		100		100		100
220	218,00	222,00		70		100		100		100
240	238,00	242,00		70		100		100		120
260	258,00	262,00		70		100		100		120
280	278,00	282,00		70		100		115		120
300	298,00	302,00		70		100		115		120
320	317,00	323,00				100		115		
330	327,00	333,00						115		
340	337,00	343,00				100		115		
350	347,00	353,00								145
360	357,00	363,00				100		115		
380	377,00	383,00				100		115		
400	397,00	403,00								
450/500	l <sub>s</sub> -3,00	l <sub>s</sub> +3,00				100		115		145
550/600	l <sub>s</sub> -3,00	l <sub>s</sub> +3,00								145

Alle Maße in mm

- Zwischenlängen bei l<sub>s</sub> sind möglich
- Gewindelängen zwischen  $4 \times d \leq l_g \leq l_{gmax}$  sind möglich

<b>fischer Power-Fast und Holzbauschrauben</b>  Abmessungen und Werkstoff	<b>Anhang A7</b> der Europäischen Technischen Bewertung ETA-11/0027
---	---



¹) optional

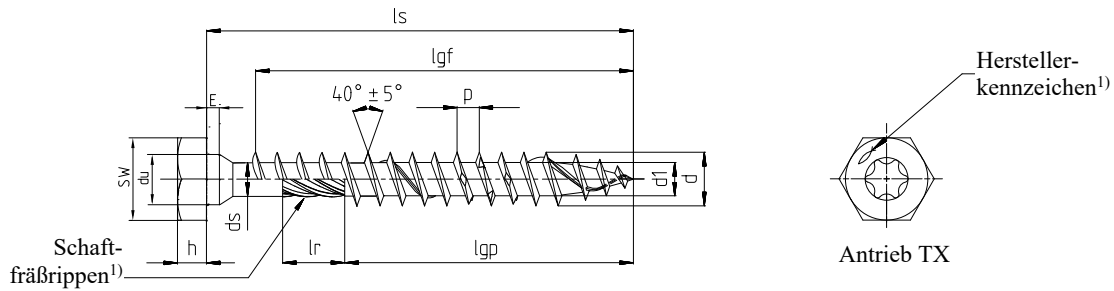
**Power-Fast Holzbauschraube - Tellerkopfschraube mit Voll- oder Teilgewinde**

<ul style="list-style-type: none"> <li>▪ Kohlenstoffstahl</li> <li>▪ Mögliche Oberflächenbehandlungen: galvanisch verzinkt - gelb oder blau, galvanisch verzinkt - blau ≥12µm, Bonuszink</li> </ul>																					
<b>Nenndurchmesser</b>		<b>6,0</b>	<b>8,0</b>	<b>10,0</b>	<b>12,0</b>																
d	Außendurchmesser	6,00	8,00	10,00	12,00																
	Zul. Abweichung	±0,30		±0,40	±0,50																
d <sub>1</sub>	Kerndurchmesser	4,00	5,40	6,40	7,60																
	Zul. Abweichung	±0,20			±0,30																
d <sub>h</sub>	Kopfdurchmesser	13,70	21,00	24,70	27,90																
	Zul. Abweichung	-0,70/+1,30	±1,00	-1,20/+2,80	-1,40/+2,60																
d <sub>s</sub>	Schaftdurchmesser	4,30	5,90	7,10	8,30																
	Zul. Abweichung	-0,30/+0,10	±0,20		±0,30																
h	Kopfhöhe	3,50		5,60	6,70																
	Zul. Abweichung	±1,00		±0,50																	
p	Gewindesteigung	3,00-4,50	6,00	7,50																	
	Zul. Abweichung	±10%																			
l <sub>r</sub> ¹)	Schaftfräßrippenlänge	8,00	13,00																		
	Zul. Abweichung	-2,00																			
Antrieb TX		30	40		50																
Schraubenlänge l <sub>s</sub>		Standardgewindelänge   l <sub>gf</sub> = Vollgewinde   l <sub>gp</sub> =Teilgewinde   Toleranz: ± 2,0																			
Nennmaß	min	max	l <sub>gf</sub>	l <sub>gp</sub>	l <sub>gf</sub>	l <sub>gp</sub>	l <sub>gf</sub>	l <sub>gp</sub>	l <sub>gf</sub>	l <sub>gp</sub>											
60	58,50	61,50	50	36																	
80	78,50	81,50	70	50	70	50		52													
90	88,25	91,75		60	80	50															
100	98,25	101,75		60	80	50		52		60											
120	118,25	121,75		70	100	75		80		80											
140	138,00	142,00		70		75		80		80											
160	158,00	162,00		70		75		80		80											
180	178,00	182,00		70		75		100		100											
200	198,00	202,00		70		100				100											
220	218,00	222,00		70		100		100		100											
240	238,00	242,00		70		100		100		100											
260	258,00	262,00		70		100		100		100											
280	278,00	282,00		70		100		115		120											
300	298,00	302,00		70		100		115		120											
320	317,00	323,00				100		115													
330	327,00	333,00						115													
340	337,00	343,00				100		115													
350	347,00	353,00								145											
in Abstufungen von 10 mm																					
360-500	l <sub>s</sub> -3,00	l <sub>s</sub> +3,00				100		115													
in Abstufungen von 50 mm																					
550-600	l <sub>s</sub> -3,00	l <sub>s</sub> +3,00								145											

Alle Maße in mm

- Zwischenlängen bei l<sub>s</sub> sind möglich
- Gewindelängen zwischen 4×d ≤ l<sub>g</sub> ≤ l<sub>gmax</sub> sind möglich

<b>fischer Power-Fast und Holzbauschrauben</b>	<b>Anhang A8</b> der Europäisch Technischen Bewertung ETA-11/0027
Abmessungen und Werkstoff	



¹) optional

**Power-Fast Holzbauschraube - Sechskantschraube mit Voll- oder Teilgewinde**

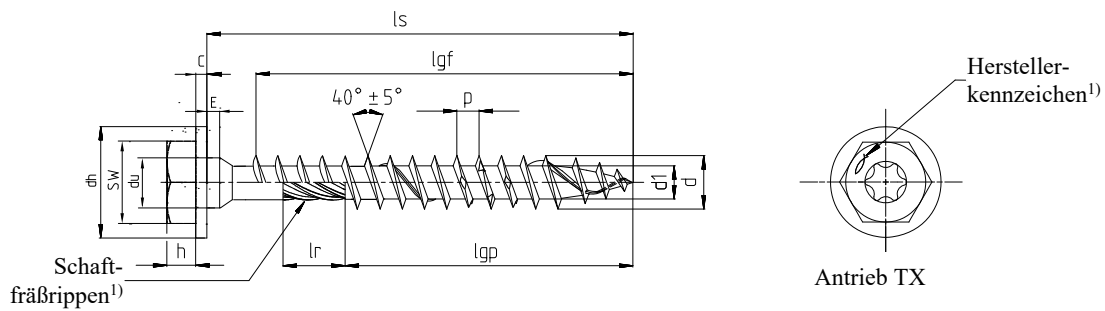
<ul style="list-style-type: none"> <li>▪ Kohlenstoffstahl</li> <li>▪ Mögliche Oberflächenbehandlungen: galvanisch verzinkt - gelb oder blau, galvanisch verzinkt - blau <math>\geq 12\mu\text{m}</math>, Bonuszink</li> </ul>																
<b>Nenndurchmesser</b>		<b>6,0</b>	<b>8,0</b>	<b>10,0</b>	<b>12,0</b>											
d	Außendurchmesser	6,00	8,00	10,00	12,00											
	Zul. Abweichung	$\pm 0,30$		$\pm 0,40$		$\pm 0,50$										
d <sub>1</sub>	Kerndurchmesser	4,00	5,40	6,40	7,60											
	Zul. Abweichung	$\pm 0,20$		$\pm 0,30$												
d <sub>u</sub>	Unterkopfdurchmesser	6,25	8,25	10,30	12,40											
	Zul. Abweichung	-0,80		-0,90		-1,00										
SW	Schlüsselweite	9,90	12,80	14,80	16,80											
	Zul. Abweichung	$\pm 0,30$														
E	Höhe	2,00	2,10	2,30	3,30											
	Zul. Abweichung	$\pm 0,50$														
d <sub>s</sub>	Schaftdurchmesser	4,30	5,90	7,10	8,30											
	Zul. Abweichung	-0,30/+0,10		$\pm 0,20$												
h	Kopfhöhe	4,00	4,50	5,20	5,70											
	Zul. Abweichung	$\pm 0,30$	$\pm 0,40$	$\pm 0,50$												
p	Gewindesteigung	3,00-4,50		6,00	7,50											
	Zul. Abweichung	$\pm 10\%$														
l <sub>r</sub> ¹)	Schaftfräßrippenlänge	8,00		13,00												
	Zul. Abweichung	-2,00														
Antrieb TX		30		40		50										
Schraubenlänge l <sub>s</sub>		Standardgewindelänge   l <sub>gf</sub> = Vollgewinde   l <sub>gp</sub> = Teilgewinde   Toleranz: $\pm 2,0$ ²)														
Nennmaß	min	max	l <sub>gf</sub>	l <sub>gp</sub>	l <sub>gf</sub>	l <sub>gp</sub>	l <sub>gf</sub>	l <sub>gp</sub>	l <sub>gf</sub>	l <sub>gp</sub>						
60	58,5	61,5	50	30												
80	78,5	81,5	70	50	70	50		52								
90	88,25	91,75		60	80	50										
100	98,25	101,75		60	80	50		52		60						
120	118,25	121,75		70	100	75		80		80						
140/160	l <sub>s</sub> -2,00	l <sub>s</sub> +2,00		70		75		80		80						
180	178,00	182,00		70		75		100		100						
200/220	l <sub>s</sub> -2,00	l <sub>s</sub> +2,00		70		100		100		100						
240/260	l <sub>s</sub> -2,00	l <sub>s</sub> +2,00		70		100		100		120						
280/300	l <sub>s</sub> -2,00	l <sub>s</sub> +2,00		70		100		115		120						
320	317,00	323,00				100		115								
330	327,00	333,00						115								
340	337,00	343,00				100		115								
350	347,00	353,00								145						
360/380	l <sub>s</sub> -3,00	l <sub>s</sub> +3,00				100		115								
in Abstufungen von 50 mm																
400-500	l <sub>s</sub> -3,00	l <sub>s</sub> +3,00				100		115		145						
550/600	l <sub>s</sub> -3,00	l <sub>s</sub> +3,00								145						

Alle Maße in mm

- Zwischenlängen bei l<sub>s</sub> sind möglich
- Gewindelängen zwischen  $4 \times d \leq l_g \leq l_{gmax}$  sind möglich

²)  $18 \text{ mm} \geq l_g \leq 30 \text{ mm} \cong \pm 1,7 \text{ mm}$

<b>fischer Power-Fast und Holzbauschrauben</b>	<b>Anhang A9</b> der Europäisch Technischen Bewertung ETA-11/0027
Abmessungen und Werkstoff	



1) optional

**Power-Fast Holzbauschraube - Sechskantschraube mit Scheibe und Voll- oder Teilgewinde**

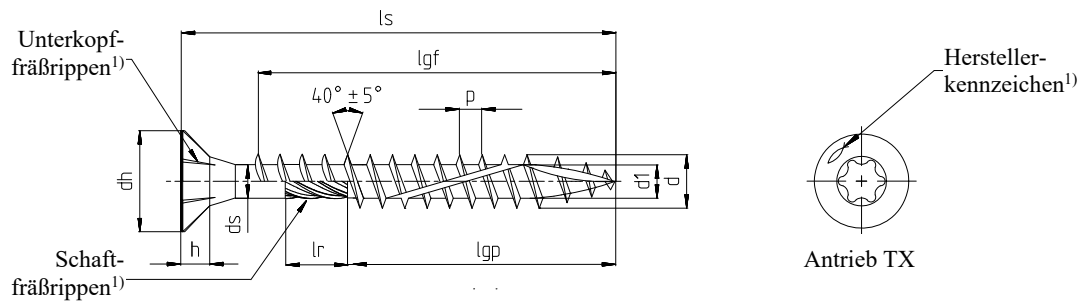
<ul style="list-style-type: none"> <li>▪ Kohlenstoffstahl</li> <li>▪ Mögliche Oberflächenbehandlungen: galvanisch verzinkt - gelb oder blau, galvanisch verzinkt - blau <math>\geq 12\mu\text{m}</math>, Bonuszink</li> </ul>														
<b>Nenndurchmesser</b>		<b>6,0</b>	<b>8,0</b>	<b>10,0</b>	<b>12,0</b>									
d	Außendurchmesser	6,00	8,00	10,00	12,00									
	Zul. Abweichung	$\pm 0,30$		$\pm 0,40$	$\pm 0,50$									
d <sub>1</sub>	Kerndurchmesser	4,00	5,40	6,40	7,60									
	Zul. Abweichung	$\pm 0,20$		$\pm 0,30$										
d <sub>h</sub>	Kopfdurchmesser	15,00	18,00	21,50	23,40									
	Zul. Abweichung	1,20		1,50										
d <sub>u</sub>	Unterkopfdurchmesser	6,25	8,25	10,30	12,40									
	Zul. Abweichung	-0,80		-0,90	-1,00									
SW	Schlüsselweite	9,90	12,80	14,80	16,80									
	Zul. Abweichung	$\pm 0,30$												
c	Scheibenhöhe	1,80	2,00	2,20	2,50									
E	Höhe	2,00	2,10	2,30	3,30									
	Zul. Abweichung	$\pm 0,50$												
d <sub>s</sub>	Schaftdurchmesser	4,30	5,90	7,10	8,30									
	Zul. Abweichung	-0,30/+0,10		$\pm 0,20$										
h	Kopfhöhe	4,00	4,50	5,20	5,70									
	Zul. Abweichung	$\pm 0,30$	$\pm 0,40$	$\pm 0,50$										
p	Gewindesteigung	3,00-4,50	6,00	7,50										
	Zul. Abweichung	$\pm 10\%$												
l <sub>r</sub> <sup>1)</sup>	Schaftfräßrippenlänge	8,00		13,00										
	Zul. Abweichung	$-2,00$												
Antrieb TX		30		40		50								
Schraubenlänge l <sub>s</sub>		Standardgewindelänge   l <sub>gf</sub> = Vollgewinde   l <sub>gp</sub> = Teilgewinde   Toleranz: $\pm 2,0$ <sup>2)</sup>												
Nennmaß	min	max	l <sub>gf</sub>	l <sub>gp</sub>	l <sub>gf</sub>	l <sub>gp</sub>	l <sub>gf</sub>	l <sub>gp</sub>	l <sub>gf</sub>	l <sub>gp</sub>				
60	58,50	61,50	50	30										
80	78,50	81,50	70	50	70	50		52						
90	88,25	91,75		60	80	50								
100	98,25	101,75		60	80	50		52		60				
120	118,25	121,75		70	100	75		80		80				
140/160	l <sub>s</sub> -2,00	l <sub>s</sub> +2,00		70		75		80		80				
180	178,00	182,00		70		75		100		100				
200/220	l <sub>s</sub> -2,00	l <sub>s</sub> +2,00		70		100		100		100				
240/260	l <sub>s</sub> -2,00	l <sub>s</sub> +2,00		70		100		100		120				
280/300	l <sub>s</sub> -2,00	l <sub>s</sub> +2,00		70		100		115		120				
320	317,00	323,00				100		115						
330	327,00	333,00						115						
340	337,00	343,00				100		115						
350	347,00	353,00								145				
360/380	l <sub>s</sub> -3,00	l <sub>s</sub> +3,00				100		115						
in Abstufungen von 50 mm														
400-500	l <sub>s</sub> -3,00	l <sub>s</sub> +3,00				100		115		145				
550/600	l <sub>s</sub> -3,00	l <sub>s</sub> +3,00								145				

Alle Maße in mm

- Zwischenlängen bei l<sub>s</sub> sind möglich
- Gewindelängen zwischen  $4 \times d \leq l_g \leq l_{gmax}$  sind möglich

<sup>2)</sup>  $18 \text{ mm} \geq l_g \leq 30 \text{ mm} \triangleq \pm 1,7 \text{ mm}$

<b>fischer Power-Fast und Holzbauschrauben</b>	<b>Anhang A10</b> der Europäische Technischen Bewertung ETA-11/0027
Abmessungen und Werkstoff	



<sup>1)</sup> optional

**FCS Holzbauschraube - Senkkopfschraube mit Voll- oder Teilgewinde**

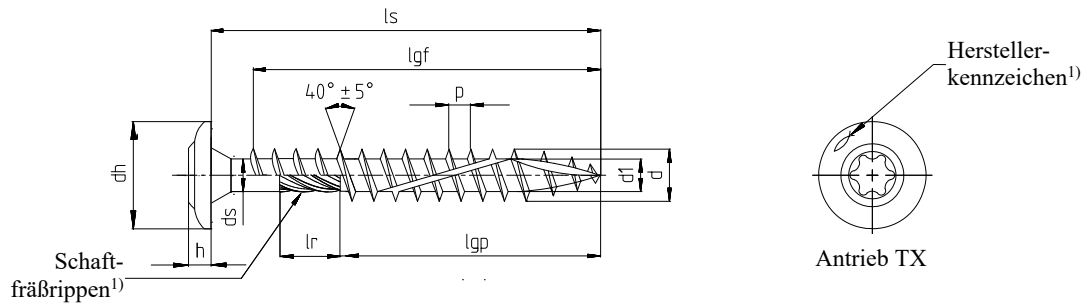
<ul style="list-style-type: none"> <li>▪ Kohlenstoffstahl</li> <li>▪ Mögliche Oberflächenbehandlungen: galvanisch verzinkt - gelb oder blau, galvanisch verzinkt - blau <math>\geq 12\mu\text{m}</math>, Bonuszink</li> </ul>															
<b>Nenndurchmesser</b>		<b>8,0</b>	<b>10,0</b>												
d	Außendurchmesser	8,00	10,00												
	Zul. Abweichung	$\pm 0,30$	$\pm 0,40$												
d <sub>i</sub>	Kerndurchmesser	5,40	6,35												
	Zul. Abweichung	$-0,30/+0,20$													
d <sub>h</sub>	Kopfdurchmesser	14,40	18,40												
	Zul. Abweichung	$\pm 0,40$													
d <sub>s</sub>	Schaftdurchmesser	5,90	7,10												
	Zul. Abweichung	$-0,30/+0,10$													
h	Kopfhöhe	6,00-7,00	7,50-8,50												
	Gewindesteigung	5,20	5,60												
p	Zul. Abweichung	$\pm 10\%$													
	Schaftfräßrippenlänge	13,0													
l <sub>r</sub> <sup>1)</sup>	Zul. Abweichung	$-2,00$													
	Antrieb TX	40													
Schraubenlänge l <sub>s</sub>			Standardgewindelänge   l <sub>gf</sub> = Vollgewinde   l <sub>gp</sub> =Teilgewinde   Toleranz: $\pm 2,0$												
Nennmaß	min	max	l <sub>gf</sub>	l <sub>gp</sub>	l <sub>gf</sub>	l <sub>gp</sub>									
80	78,50	81,50	70	50		52									
90	88,25	91,75	80	50		52									
100	98,25	101,75	80	50		52									
110	108,25	111,75	100	75		80									
120	118,25	121,75		75		80									
in Abstufungen von 10 mm															
130-400	l <sub>s</sub> -2,00	l <sub>s</sub> +2,00		75		80									

Alle Maße in mm

- Zwischenlängen bei l<sub>s</sub> sind möglich
- Gewindelängen zwischen  $4 \times d \leq l_g \leq l_{gmax}$  sind möglich

<b>fischer Power-Fast und Holzbauschrauben</b> Abmessungen und Werkstoff	<b>Anhang A11</b> der Europäisch Technischen Bewertung ETA-11/0027





¹) optional

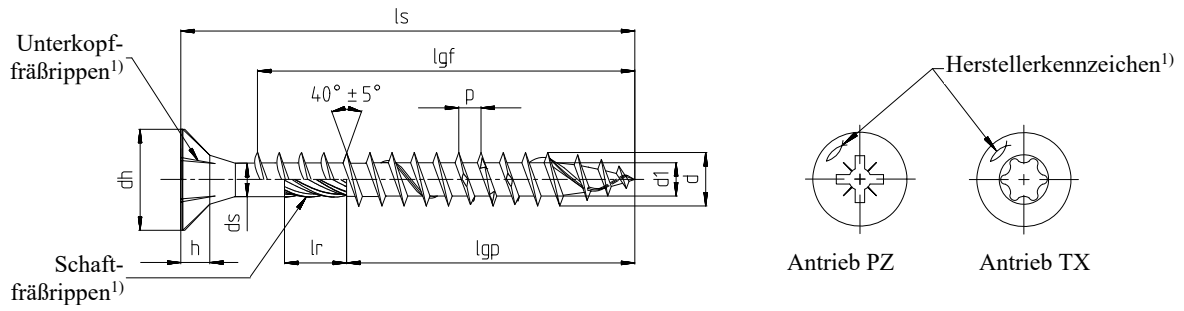
### FCS Holzbauschraube – Tellerkopfschraube mit Teilgewinde

<ul style="list-style-type: none"> <li>▪ Kohlenstoffstahl</li> <li>▪ Mögliche Oberflächenbehandlungen: galvanisch verzinkt - gelb oder blau, galvanisch verzinkt - blau <math>\geq 12\mu\text{m}</math></li> </ul>									
<b>Nenndurchmesser</b>		<b>8,0</b>	<b>10,0</b>						
d	Außendurchmesser	8,00	10,00						
	Zul. Abweichung	-0,40/+0,30	$\pm 0,40$						
d <sub>1</sub>	Kerndurchmesser	5,40	6,35						
	Zul. Abweichung	$\pm 0,30$							
d <sub>h</sub>	Kopfdurchmesser	21,00	24,70						
	Zul. Abweichung	$\pm 1,00$	-1,20/+2,80						
d <sub>s</sub>	Schaftdurchmesser	5,90	7,10						
	Zul. Abweichung	-0,30/+0,20							
h	Kopfhöhe	2,50-4,50	3,70-5,70						
p	Gewindesteigung	5,20	5,60						
	Zul. Abweichung	$\pm 10\%$							
l <sub>r</sub> ¹)	Schaftfräßrippenlänge	12,00							
	Zul. Abweichung	$\pm 1,00$							
Antrieb TX		40							
Schraubenlänge l <sub>s</sub>			Standardgewindelänge   l <sub>gf</sub> = Vollgewinde   l <sub>gp</sub> =Teilgewinde   Toleranz: $\pm 2,0$						
Nennmaß	min	max	l <sub>gf</sub>	l <sub>gp</sub>	l <sub>gf</sub>	l <sub>gp</sub>			
80	78,50	81,50	70	50		52			
90	88,25	91,75	80	50		52			
100	98,25	101,75	80	50		52			
110	108,25	111,75	100	75		80			
120	118,25	121,75		75		80			
in Abstufungen von 10 mm									
130-400	l <sub>s</sub> -2,00	l <sub>s</sub> +2,00		75		80			

Alle Maße in mm

- Zwischenlängen bei l<sub>s</sub> sind möglich
- Gewindelängen zwischen  $4 \times d \leq l_g \leq l_{gmax}$  sind möglich

<b>fischer Power-Fast und Holzbauschrauben</b>  Abmessungen und Werkstoff	<b>Anhang A12</b> der Europäischen Technischen Bewertung ETA-11/0027
---	--



<sup>1)</sup> optional

**Power-Fast selbstbohrende Schraube - Senkkopfschraube mit Voll- oder Teilgewinde**

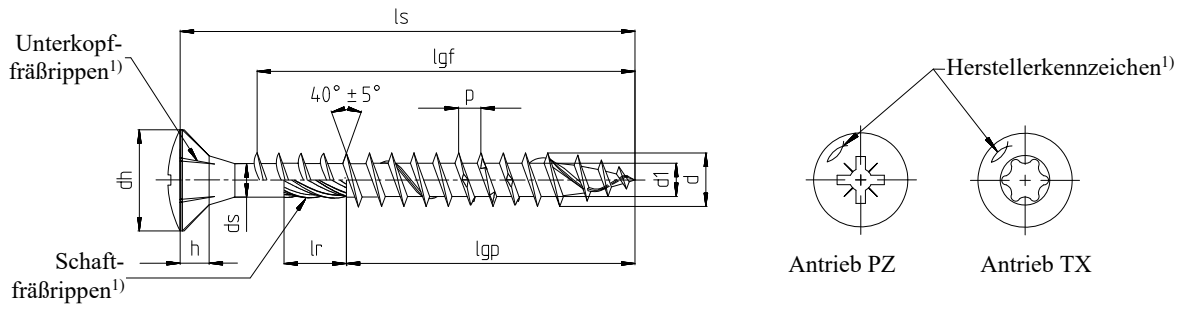
▪ Edelstahl																
<b>Nenndurchmesser</b>		<b>3,0</b>	<b>3,5</b>	<b>4,0</b>	<b>4,5</b>	<b>5,0</b>	<b>6,0</b>									
d	Außendurchmesser	3,00	3,50	4,00	4,50	5,00	6,00									
	Zul. Abweichung	±0,30														
d <sub>1</sub>	Kerndurchmesser	2,00	2,20	2,50	2,70	3,00	4,00									
	Zul. Abweichung	-0,25 / +0,10					±0,20									
d <sub>h</sub>	Kopfdurchmesser	6,00	7,00	8,00	9,00	10,00	12,00									
	Zul. Abweichung	-0,50 / +0,10														
d <sub>s</sub>	Schaftdurchmesser	2,25	2,60	2,90	3,25	3,60	4,30									
	Zul. Abweichung	-0,30 / +0,10														
h	Kopfhöhe	1,90	2,10	2,50	2,70	3,00	3,80									
	Gewindesteigung	1,50	1,80	2,00	2,20	2,50	3,00-4,50									
p	Zul. Abweichung	±10%														
	Schaftfräßrippenlänge	3,75	4,25	4,75	5,50	6,00	7,00									
l <sub>r</sub> <sup>1)</sup>	Zul. Abweichung	±0,75				±1,00										
	Antrieb TX	10			20			20	25	30						
	Antrieb PZ	1	2				3									
Schraubenlänge l <sub>s</sub>			Standardgewindelänge   l <sub>gf</sub> = Vollgewinde   l <sub>gp</sub> =Teilgewinde								Toleranz: ± 2,0 <sup>2)</sup>					
Nennmaß	min	max	l <sub>gf</sub>	l <sub>gp</sub>	l <sub>gf</sub>	l <sub>gp</sub>	l <sub>gf</sub>	l <sub>gp</sub>	l <sub>gf</sub>	l <sub>gp</sub>	l <sub>gf</sub>	l <sub>gp</sub>	l <sub>gf</sub>	l <sub>gp</sub>		
20	18,95	21,05	16		16		16		16							
25	23,75	26,25	21		21	18	20	18	20							
30	28,75	31,25	26	18	26	18	25	18	25	18	24					
35	33,50	36,50	31	24	31	24	30	24	30	24	29	24	28			
40	38,50	41,50	36	24	36	24	35	24	35	24	34	24	33	24		
45	43,50	46,50	41	30	41	30	40	30	40	30	39	30	38	30		
50	48,50	51,50			46	30	45	30	45	30	44	30	43	30		
55	53,50	56,50					50	36	50	36	49	36	48			
60	58,50	61,50						36		36		36	53	36		
70	68,50	71,50						42		42		42	63	42		
80	78,50	81,50						50		50		50	73	50		
90	88,25	91,75										60		60		
100	98,25	101,75										60		60		
110	108,25	111,75										70		70		
120	118,25	121,75										70		70		
in Abstufungen von 10 mm																
130-300	l <sub>s</sub> -2,00	l <sub>s</sub> +2,00												70		

Alle Maße in mm

- Zwischenlängen bei l<sub>s</sub> sind möglich
- Schrauben mit Teilgewinde > 50 mm Länge mit Schaftfräßrippen
- Gewindelängen zwischen 4×d ≤ l<sub>g</sub> ≤ l<sub>gmax</sub> sind möglich

<sup>2)</sup> 10 mm ≥ l<sub>g</sub> ≤ 18 mm ± 1,5 mm  
18 mm ≥ l<sub>g</sub> ≤ 30 mm ± 1,7 mm

<b>fischer Power-Fast und Holzbauschrauben</b>	<b>Anhang A13</b> der Europäischen Technischen Bewertung ETA-11/0027
Abmessungen und Werkstoff	



<sup>1)</sup> optional

**Power-Fast selbstbohrende Schraube - Linsenkopf mit Voll- oder Teilgewinde**

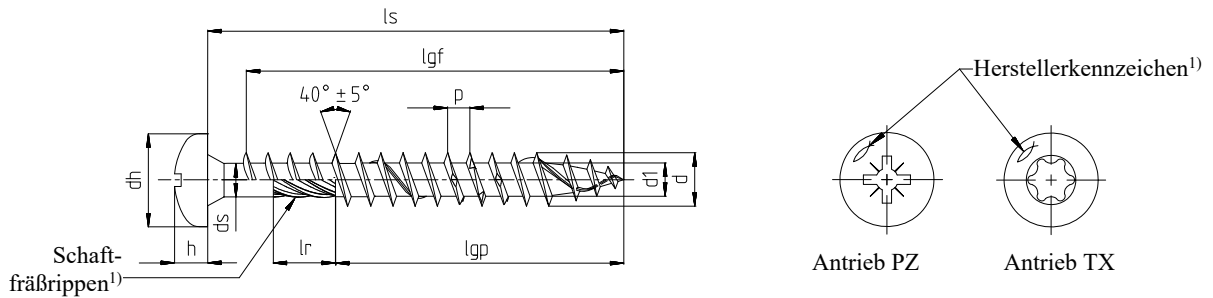
▪ Edelstahl														
Nenndurchmesser		3,0	3,5	4,0	4,5	5,0	6,0							
d	Außendurchmesser	3,00	3,50	4,00	4,50	5,00	6,00							
	Zul. Abweichung	±0,30												
d <sub>1</sub>	Kerndurchmesser	2,00	2,20	2,50	2,70	3,00	4,00							
	Zul. Abweichung	-0,25 / +0,10				±0,20								
d <sub>h</sub>	Kopfdurchmesser	6,00	7,00	8,00	9,00	10,00	12,00							
	Zul. Abweichung	-0,50 / +0,10												
d <sub>s</sub>	Schaftdurchmesser	2,25	2,60	2,90	3,25	3,60	4,30							
	Zul. Abweichung	-0,30 / +0,10												
h	Kopfhöhe	1,90	2,10	2,50	2,70	3,00	3,80							
p	Gewindesteigung	1,50	1,80	2,00	2,20	2,50	3,00-4,50							
	Zul. Abweichung	±10%												
l <sub>r</sub> <sup>1)</sup>	Schaftfräßrippenlänge	3,75	4,25	4,75	5,50	6,00	7,00							
	Zul. Abweichung	±0,75			±1,00									
Antrieb TX		10		20		20	25	30						
Antrieb PZ		1	2				3							
Schraubenlänge l <sub>s</sub>		Standardgewindelänge   l <sub>gf</sub> = Vollgewinde   l <sub>gp</sub> =Teilgewinde   Toleranz: ± 2,0 <sup>2)</sup>												
Nennmaß	min	max	l <sub>gf</sub>	l <sub>gp</sub>	l <sub>gf</sub>	l <sub>gp</sub>	l <sub>gf</sub>	l <sub>gp</sub>	l <sub>gf</sub>	l <sub>gp</sub>	l <sub>gf</sub>	l <sub>gp</sub>	l <sub>gf</sub>	l <sub>gp</sub>
20	18,95	21,05	16		16		16		16					
25	23,75	26,25	21		21	18	21	18	20					
30	28,75	31,25	26	18	26	18	26	18	25	18	24			
35	33,50	36,50	31	24	31	24	31	24	30	24	29	24	28	
40	38,50	41,50		24	36	24	36	24	35	24	34	24	33	
45	43,50	46,50		30		30	41	30	40	30	39	30	38	
50	48,50	51,50				30	46	30	45	30	44	30	43	
55	53,50	56,50						36		36		36		
60	58,50	61,50						36		36		36	53	
70	68,50	71,50						42		42		42	63	
80	78,50	81,50						50		50		50	73	

Alle Maße in mm

- Zwischenlängen bei l<sub>s</sub> sind möglich
- Schrauben mit Teilgewinde > 50 mm Länge mit Schaftfräßrippen
- Gewindelängen zwischen 4×d ≤ l<sub>g</sub> ≤ l<sub>gmax</sub> sind möglich

<sup>2)</sup> 10 mm ≥ l<sub>g</sub> ≤ 18 mm ± ±1,5 mm  
18 mm ≥ l<sub>g</sub> ≤ 30 mm ± ±1,7 mm

<b>fischer Power-Fast und Holzbauschrauben</b>	<b>Anhang A14</b> der Europäischen Technischen Bewertung ETA-11/0027
Abmessungen und Werkstoff	



<sup>1)</sup> optional

**Power-Fast selbstbohrende Schraube – Pan head Schraube mit Voll- oder Teilgewinde**

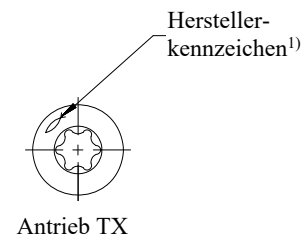
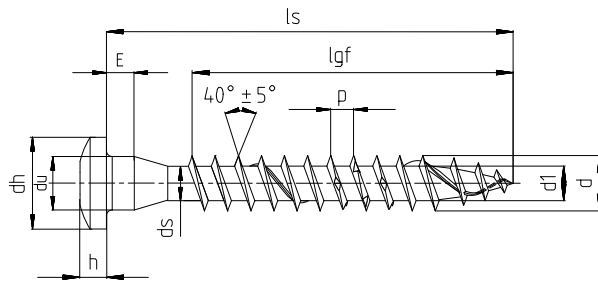
▪ Edelstahl																
<b>Nenndurchmesser</b>		<b>3,0</b>	<b>3,5</b>	<b>4,0</b>	<b>4,5</b>	<b>5,0</b>	<b>6,0</b>									
d	Außendurchmesser	3,00	3,50	4,00	4,50	5,00	6,00									
	Zul. Abweichung	±0,30														
d <sub>1</sub>	Kerndurchmesser	2,00	2,20	2,50	2,70	3,00	4,00									
	Zul. Abweichung	-0,25 / +0,10						±0,20								
d <sub>h</sub>	Kopfdurchmesser	6,00	7,00	8,00	9,00	10,00	12,00									
	Zul. Abweichung	-0,50 / +0,10														
d <sub>s</sub>	Schaftdurchmesser	2,25	2,60	2,90	3,25	3,60	4,30									
	Zul. Abweichung	-0,30 / +0,10														
h	Kopfhöhe	2,30	2,50	2,90	3,10	3,40	3,80									
	Gewindesteigung	1,50	1,80	2,00	2,20	2,50	3,00-4,50									
p	Zul. Abweichung	±10%														
	Schaftfräbripenlänge	3,75	4,25	4,75	5,50	6,00	7,00									
l <sub>r</sub> <sup>1)</sup>	Zul. Abweichung	±0,75					±1,00									
	Antrieb TX	10			20			20	25	30						
Antrieb PZ	1	2					3									
<b>Schraubenlänge l<sub>s</sub></b>		<b>Standardgewindelänge   l<sub>gf</sub>= Vollgewinde   l<sub>gp</sub>=Teilgewinde   Toleranz: ± 2,0<sup>2)</sup></b>														
Nennmaß	min	max	l <sub>gf</sub>	l <sub>gp</sub>	l <sub>gf</sub>	l <sub>gp</sub>	l <sub>gf</sub>	l <sub>gp</sub>	l <sub>gf</sub>	l <sub>gp</sub>	l <sub>gf</sub>	l <sub>gp</sub>	l <sub>gf</sub>	l <sub>gp</sub>		
20	18,95	21,05	16		16		16									
25	23,75	26,25	21		21	18	20	18	20							
30	28,75	31,25	26	18	26	18	25	18	25	18	24					
35	33,50	36,50	31	24	31	24	30	24	30	24	29	24	28			
40	38,50	41,50		24	36	24	35	24	35	24	34	24	33	24		
45	43,50	46,50		30		30	40	30	40	30	39	30	38	30		
50	48,50	51,50				30	45	30	45	30	44	36	43	30		
55	53,50	56,50					50	36	50	36	49	36	48			
60	58,50	61,50						36		36		42	53	36		
70	68,50	71,50						42		42		50	63	42		
80	78,50	81,50						50		50		50	73	50		
90	88,25	91,75										60		60		
100	98,25	101,75										60		60		

Alle Maße in mm

- Zwischenlängen bei l<sub>s</sub> sind möglich
- Schrauben mit Teilgewinde > 50 mm Länge mit Schaftfräbripen
- Gewindelängen zwischen 4×d ≤ l<sub>g</sub> ≤ l<sub>gmax</sub> sind möglich

<sup>2)</sup> 10 mm ≥ l<sub>g</sub> ≤ 18 mm ≙ ±1,5 mm  
18 mm ≥ l<sub>g</sub> ≤ 30 mm ≙ ±1,7 mm

<b>fischer Power-Fast und Holzbauschrauben</b>  Abmessungen und Werkstoff	<b>Anhang A15</b> der Europäischen Technischen Bewertung ETA-11/0027
---	--



¹) optional

**Power-Fast selbstbohrende Schraube - Holzverbinderschraube mit Vollgewinde**

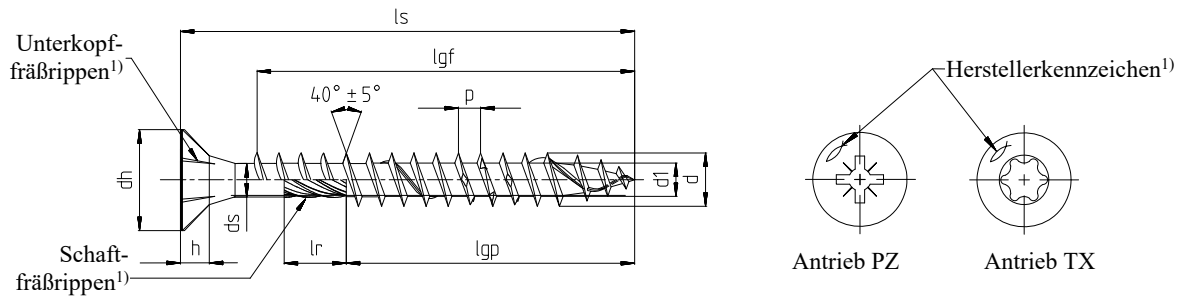
▪ Edelstahl									
<b>Nenndurchmesser</b>		<b>5,0</b>							
d	Außendurchmesser	5,00							
	Zul. Abweichung	-0,30							
d <sub>1</sub>	Kerndurchmesser	3,00							
	Zul. Abweichung	±0,20							
d <sub>u</sub>	Unterkopfdurchmesser	5,00							
	Zul. Abweichung	-0,35							
d <sub>h</sub>	Kopfdurchmesser	8,25							
	Zul. Abweichung	±0,40							
E	Höhe	2,50							
	Zul. Abweichung	±0,30							
h	Kopfhöhe	2,60							
p	Gewindesteigung	2,50							
	Zul. Abweichung	±10%							
Antrieb TX		20	25						
Schraubenlänge l <sub>s</sub>			Standardgewindelänge   l <sub>gf</sub> = Vollgewinde   l <sub>gp</sub> =Teilgewinde   Toleranz: ± 2,0 <sup>2)</sup>						
Nennmaß	min	max	l <sub>gf</sub>	l <sub>gp</sub>					
20	18,95	21,05	14						
25	23,75	26,25	19						
30	28,75	31,25	24						
35	33,50	36,50	29						
40	38,50	41,50	34						
45	43,50	46,50	39						
50	48,50	51,50	44						
55	53,50	56,50	49						
60	58,50	61,50	54						
70	68,50	71,50	64						
80	78,50	81,50	74						

Alle Maße in mm

- Zwischenlängen bei l<sub>s</sub> sind möglich
- Gewindelängen zwischen 4×d ≤ l<sub>g</sub> ≤ l<sub>gmax</sub> sind möglich

<sup>2)</sup> 10 mm ≥ l<sub>g</sub> ≤ 18 mm ≙ ±1,5 mm  
18 mm ≥ l<sub>g</sub> ≤ 30 mm ≙ ±1,7 mm

<b>fischer Power-Fast und Holzbauschrauben</b>	<b>Anhang A16</b>
Abmessungen und Werkstoff	



¹) optional

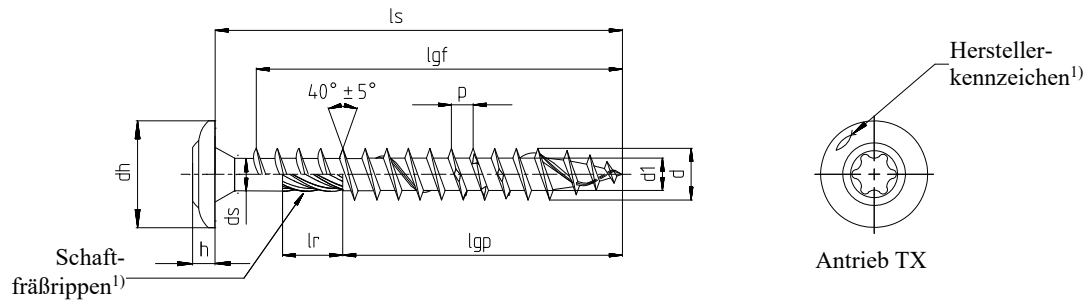
**Power-Fast Holzbauschraube - Senkkopfschraube mit Voll- oder Teilgewinde**

▪ Edelstahl													
<b>Nenndurchmesser</b>		<b>6,0</b>		<b>8,0</b>									
d	Außendurchmesser	6,00		8,00									
	Zul. Abweichung	±0,30											
d <sub>1</sub>	Kerndurchmesser	4,00		5,40									
	Zul. Abweichung	±0,20											
d <sub>h</sub>	Kopfdurchmesser	12,00		14,40									
	Zul. Abweichung	-0,50/+0,10		±0,40									
d <sub>s</sub>	Schaftdurchmesser	4,30		5,90									
	Zul. Abweichung	-0,30/+0,10		±0,20									
h	Kopfhöhe	3,80		5,10									
	Gewindesteigung	3,00-4,50		6,00									
p	Zul. Abweichung	±10%											
	Schaftfräßrippenlänge	7,00		13,00									
l <sub>r</sub> ¹)	Zul. Abweichung	±1,00		-2,00									
	Antrieb TX	30		40									
Antrieb PZ		3		-									
Schraubenlänge l <sub>s</sub>				Standardgewindelänge   l <sub>gf</sub> = Vollgewinde   l <sub>gp</sub> =Teilgewinde				Toleranz: ± 2,0					
Nennmaß	min	max		l <sub>gf</sub>	l <sub>gp</sub>	l <sub>gf</sub>	l <sub>gp</sub>						
60	58,50	61,50		50	36								
80	78,50	81,50		70	50	70	50						
90	88,25	91,75			60	80	50						
100	98,25	101,75			60	80	50						
120	118,25	121,75			70	100	75						
140	138,00	142,00			70		75						
160	158,00	162,00			70		75						
180	178,00	182,00			70		75						
in Abstufungen von 20 mm													
200-300	l <sub>s</sub> -2,00	l <sub>s</sub> +2,00			70		100						
in Abstufungen von 20 mm													
320-500	l <sub>s</sub> -3,00	l <sub>s</sub> +3,00					100						

Alle Maße in mm

- Zwischenlängen bei l<sub>s</sub> sind möglich
- Schrauben mit Teilgewinde > 50 mm Länge mit Schaftfräßrippen
- Gewindelängen zwischen 4×d ≤ l<sub>g</sub> ≤ l<sub>gmax</sub> sind möglich

<b>fischer Power-Fast und Holzbauschrauben</b>  Abmessungen und Werkstoff	<b>Anhang A17</b> der Europäischen Technischen Bewertung ETA-11/0027
---	--



1) optional

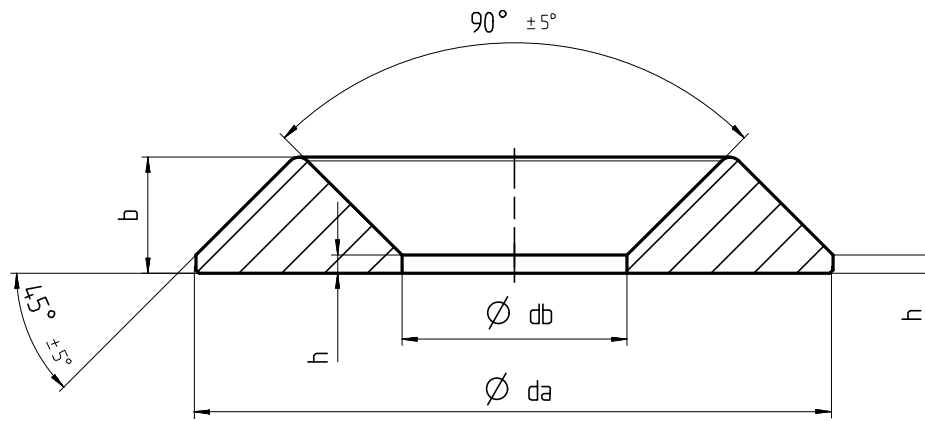
**Power-Fast Holzbauschraube - Tellerkopfschraube mit Voll- oder Teilgewinde**

▪ Edelstahl													
<b>Nenndurchmesser</b>		<b>6,0</b>	<b>8,0</b>										
d	Außendurchmesser	6,00	8,00										
	Zul. Abweichung	±0,30											
d <sub>1</sub>	Kerndurchmesser	4,00	5,40										
	Zul. Abweichung	-0,30/+0,20											
d <sub>h</sub>	Kopfdurchmesser	13,70	21,00										
	Zul. Abweichung	-0,70/+1,30	±1,00										
d <sub>s</sub>	Schaftdurchmesser	4,30	5,90										
	Zul. Abweichung	-0,30/+0,10											
h	Kopfhöhe	3,50											
	Zul. Abweichung	±1,00											
p	Gewindesteigung	3,00-4,50	6,00										
	Zul. Abweichung	±10%											
l <sub>r</sub> <sup>1)</sup>	Schaftfräßrippenlänge	8,00	13,00										
	Zul. Abweichung	-2,00											
Antrieb TX		30	40										
Schraubenlänge l <sub>s</sub>				Standardgewindelänge   l <sub>gf</sub> = Vollgewinde   l <sub>gp</sub> =Teilgewinde   Toleranz: ± 2,0									
Nennmaß	min	max	l <sub>gf</sub>	l <sub>gp</sub>	l <sub>gf</sub>	l <sub>gp</sub>							
60	58,50	61,50	50	36									
80	78,50	81,50	70	50	70	50							
90	88,25	91,75		60	80	50							
100	98,25	101,75		60	80	50							
120	118,25	121,75		70	100	75							
140	138,00	142,00		70		75							
160	158,00	162,00		70		75							
180	178,00	182,00		70		75							
in Abstufungen von 20 mm													
200-300	l <sub>s</sub> -2,00	l <sub>s</sub> +2,00		70		100							
in Abstufungen von 20 mm													
200-300	l <sub>s</sub> -3,00	l <sub>s</sub> +3,00				100							

Alle Maße in mm

- Zwischenlängen bei l<sub>s</sub> sind möglich
- Gewindelängen zwischen 4×d ≤ l<sub>g</sub> ≤ l<sub>gmax</sub> sind möglich

<b>fischer Power-Fast und Holzbauschrauben</b> Abmessungen und Werkstoff	<b>Anhang A18</b> der Europäischen Technischen Bewertung ETA-11/0027
---	--



### Scheibe für Power-Fast und Holzbauschrauben

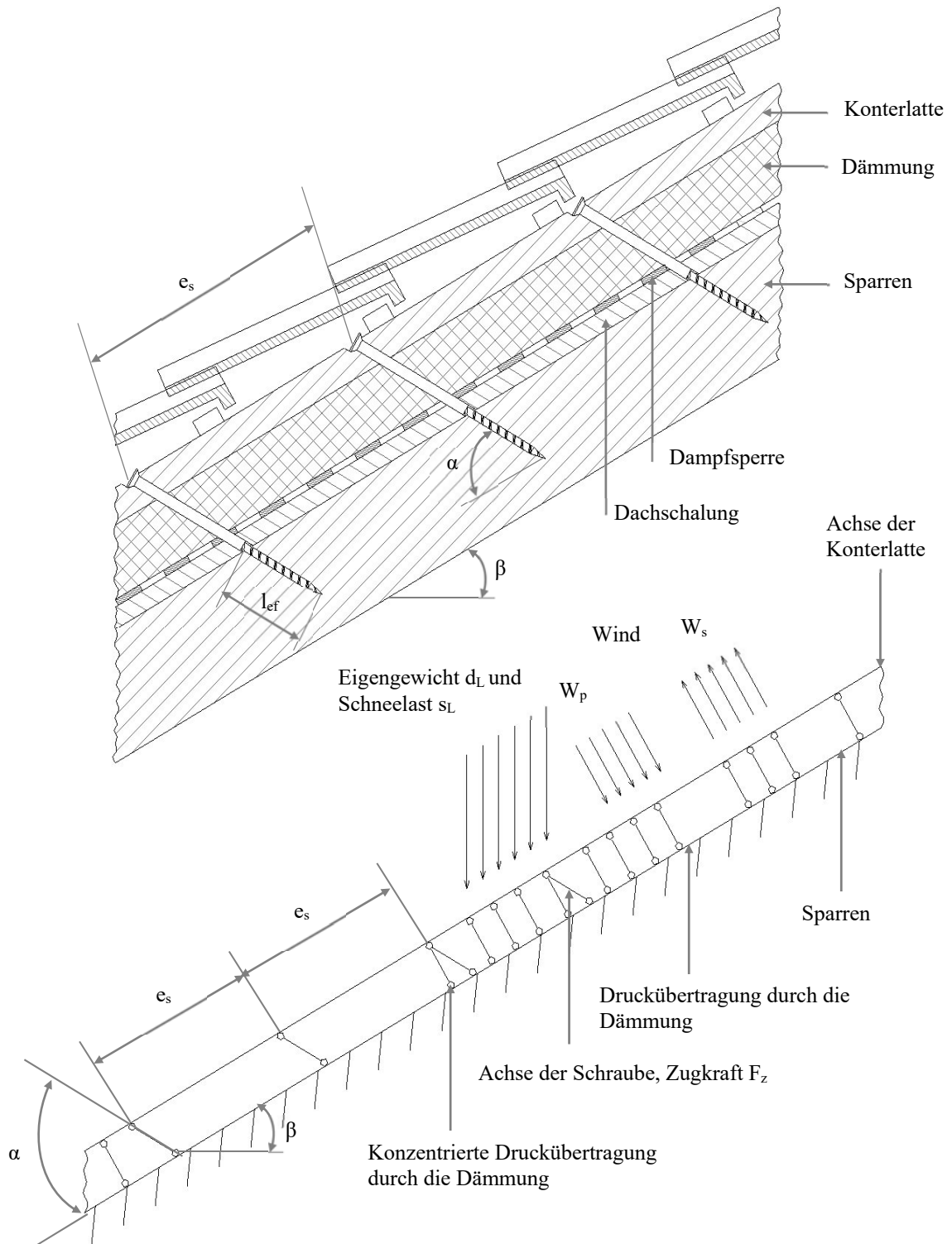
<ul style="list-style-type: none"> <li>▪ Kohlenstoffstahl - Mögliche Oberflächenbehandlungen: galvanisch verzinkt - gelb oder blau, galvanisch verzinkt - blau <math>\geq 12\mu\text{m}</math>, Bonuszink</li> <li>▪ Edelstahl</li> </ul>								
Nenn Durchmesser		Typ 1				Typ 2		
Größe		6	8	10	12	6	8	10
db	Innendurchmesser	6,70	8,70	11,20	6,70	6,70	8,70	11,20
	Zul. Abweichung	-0,40						
da	Außendurchmesser	21	30	35	43	21	25,50	30,50
	Zul. Abweichung	$\pm 2,0$						
b	Höhe	4,70	5,20	6,20	8,30	4,70	5,20	6,20
	Zul. Abweichung	-0,40						
h	Höhe	1,50	1,80	2,00	2,20	1,50	1,80	2,00
	Zul. Abweichung	-0,15						

Alle Maße in mm

<b>fischer Power-Fast und Holzbauschrauben</b>	<b>Anhang A19</b> der Europäische Technischen Bewertung ETA-11/0027
Zubehör	



## Anhang B Befestigung von Aufdach-Dämmsystemen



- |  |   |
|--|---|
| <p><math>W_s</math> = Windsog</p> <p><math>e_s</math> = Schraubenabstand</p> <p><math>\beta</math> = Dachneigung</p> | <p><math>W_p</math> = Winddruck</p> <p><math>l_{ef}</math> = Gewindeeinschraubtiefe im Sparren</p> <p><math>\alpha</math> = Winkel zwischen Schrauben- und Sparrenachse</p> |
|--|---|

<b>fischer Power-Fast und Holzbauschrauben</b> <b>Befestigung von Aufdach-Dämmsystemen</b>	<b>Anhang B1</b> der Europäischen Technischen Bewertung ETA-11/0027
---	---

### Bemessung der Konterlatten

Das Biegemoment errechnet sich aus :

$$M = \frac{(F_b + F_s) \cdot \ell_{\text{char}}}{4}$$

Darin sind :

$$\ell_{\text{char}} = \text{charakteristische Länge } \ell_{\text{char}} = 4 \sqrt{\frac{4 \cdot EI}{w_{\text{ef}} \cdot K}}$$

EI = Biegesteifigkeit der Konterlatte

K = Bettungsziffer

w<sub>ef</sub> = Effektive Breite des Wärmedämmstoffs

F<sub>b</sub> = Punktlasten senkrecht zur Latte

F<sub>s</sub> = Punktlasten senkrecht zur Latte, Belastung im Schraubenkopfbereich

Die Bettungsziffer K kann aus dem Elastizitätsmodul E<sub>HI</sub> und der Dicke t<sub>HI</sub> der Wärmedämmung ermittelt werden, sofern die effektive Breite w<sub>ef</sub> der Wärmedämmung unter Druck bekannt ist. Aufgrund der Lastausbreitung in der Wärmedämmung ist die effektive Breite w<sub>ef</sub> größer als die Breite der Latte bzw. des Sparrens. Für weitere Berechnungen kann die effektive Breite w<sub>ef</sub> der Wärmedämmung wie folgt bestimmt werden:

$$w_{\text{ef}} = w + t_{\text{HI}} / 2$$

mit

w = Minimum aus der Breite der Konterlatte bzw. des Sparrens

t<sub>HI</sub> = Dicke der Wärmedämmung

$$K = \frac{E_{\text{HI}}}{t_{\text{HI}}}$$

Folgende Bedingung muss dabei erfüllt werden :

$$\frac{\sigma_{\text{m,d}}}{f_{\text{m,d}}} = \frac{M_{\text{d}}}{W \cdot f_{\text{m,d}}} \leq 1$$

Bei Berechnung des Widerstandsmoments W ist der Nettoquerschnitt zu berücksichtigen.

Die Beanspruchung aus Schub ist wie folgt zu berechnen :

$$V = \frac{(F_b + F_s)}{2}$$

Folgende Bedingung muss dabei erfüllt werden :

$$\frac{\tau_{\text{d}}}{f_{\text{v,d}}} = \frac{1,5 \cdot V_{\text{d}}}{A \cdot f_{\text{v,d}}} \leq 1$$

Bei Berechnung der Querschnittfläche ist der Nettoquerschnitt zu berücksichtigen.

### Bemessung der Wärmedämmung

Die Druckspannung in der Wärmedämmung ist wie folgt zu berechnen:

$$\sigma = \frac{1,5 \cdot F_b + F_s}{2 \cdot \ell_{\text{char}} \cdot W}$$

Der Bemessungswert der Druckspannung soll nicht größer als 110 % der Druckspannung bei 10 % Stauchung sein, berechnet nach EN 826.

<b>fischer Power-Fast und Holzbauschrauben</b>	<b>Anhang B2</b> der Europäischen Technischen Bewertung ETA-11/0027
<b>Befestigung von Aufdach-Dämmsystemen</b>	

## Bemessung der Schrauben

Die Schrauben werden vorwiegend in Richtung der Schraubenachse beansprucht. Die axiale Zugkraft in der Schraube kann aus den Schubbeanspruchungen des Daches  $R_S$  berechnet werden.

$$T_S = \frac{R_S}{\cos \alpha}$$

Die Tragfähigkeit der in Achsrichtung beanspruchten Schrauben ist das Minimum aus den Bemessungswerten der axialen Tragfähigkeit auf Herausziehen des Schraubengewindes, der Kopfdurchziehtragfähigkeit der Schraube und der Zugtragfähigkeit der Schraube.

Um die Verformung des Schraubenkopfes bei einer Dicke der Wärmedämmung von über 200 mm bzw. einer Druckfestigkeit der Wärmedämmung unter 0,12 N/mm<sup>2</sup> zu begrenzen, ist die axiale Tragfähigkeit der Schrauben gegen Herausziehen mit den Faktoren  $k_1$  und  $k_2$  abzumindern :

$$F_{ax,\alpha,Rd} = \min \left\{ \begin{array}{l} k_{ax} * f_{ax,d} * d * l_{ef} * k_1 * k_2 * \left(\frac{\rho_k}{350}\right)^{0,8} \\ f_{head,d} * d_h^2 * \left(\frac{\rho_k}{350}\right)^{0,8} \\ f_{tens,d} \end{array} \right. \quad [N]$$

mit :

$f_{ax,d}$	Bemessungswert der Ausziehtragfähigkeit des Gewindeteils der Schraube
$d$	Gewindeaußendurchmesser der Schraube
$l_{ef}$	Einbindetiefe des Gewindeteils der Schraube im Sparren, $l_{ef} \geq 40$ mm
$\alpha$	Winkel zwischen Faserrichtung und Schraubenachse ( $\alpha \geq 30^\circ$ )
$\rho_k$	Charakteristische Rohdichte des Holzbauteils [kg/m <sup>3</sup> ]
$f_{head,d}$	Bemessungswert der Kopfdurchziehtragfähigkeit der Schraube
$d_h$	Kopfdurchmesser
$k_1$	$\min \{1; 200/t_{HI}\}$
$k_2$	$\min \{1; \sigma_{10\%}/0,12\}$
$t_{HI}$	Dicke der Wärmedämmung [mm]
$\sigma_{10\%}$	Druckspannung der Wärmedämmung bei 10 % Stauchung [N/mm <sup>2</sup> ]
$f_{tens,d}$	Bemessungswert der Zugkraft der Schraube [N]

Wenn in o.e. Formel die Faktoren  $k_1$  und  $k_2$  erfüllt sind, muss die Verformung der Latten bei der Bemessung der Tragfähigkeit der Schrauben nicht berücksichtigt werden. Als Alternative zu den Latten können auch Platten mit einer Dicke von 20 mm aus Sperrholz gemäß EN 636 oder Europäischer Technischer Zulassung bzw. Bewertung oder nationalen jeweils am Einbauort geltenden Vorschriften, Spanplatten gemäß EN 312 oder ETA (Europäisch Technische Zulassung bzw. Bewertung) oder nationalen, jeweils am Einbauort geltenden Vorschriften, OSB-Platten gemäß EN 300 oder einer ETA oder nationalen, jeweils am Einbauort geltenden Vorschriften sowie Vollholzplatten gemäß EN 13353 oder einer ETA oder nationalen, jeweils am Einbauort geltenden Vorschriften oder aus Brettsperrholz gemäß einer ETA verwendet werden.

<b>fischer Power-Fast und Holzbauschrauben</b>	<b>Anhang B3</b>
Bemessung	der Europäisch Technischen Bewertung ETA-11/0027

### Wärmedämmstoff auf Sparren mit parallelen Schrauben senkrecht zur Dachebene

Alternativ zu den Latten können ebenfalls Platten mit einer Mindestdicke von 20 mm aus Sperrholz nach EN 636, Spanplatten nach EN 312, OSB / 3 und OSB / 4 nach EN 300 oder ETA und Massivholzplatten nach EN 13353 verwendet werden.

Charakteristische Tragfähigkeit einer Schraube unter Querbelastung:

$$F_{v,Rk} = \min \left\{ \begin{array}{l} f_{h,b,k} \cdot d \cdot t_b \\ f_{h,r,k} \cdot d \cdot t_r \\ \frac{f_{h,b,k} \cdot d \cdot \beta}{1 + \beta} \cdot \left( \sqrt{4t_{il}^2 + (2 + \frac{1}{\beta})t_b^2 + (2 + \beta)t_r^2 + 4t_{il}(t_b + t_r) + 2t_b t_r - 2t_{il} - t_b - t_r} \right) + \frac{F_{ax,Rk}}{4} \\ 1,05 \cdot \frac{f_{h,b,k} \cdot d \cdot \beta}{\frac{1}{2} + \beta} \left( \sqrt{t_{il}^2 + t_{il}t_b + \frac{t_b^2}{2} \left( 1 + \frac{1}{\beta} \right) + \frac{M_{y,k}}{f_{h,b,k}d} \left( 1 + \frac{2}{\beta} \right)} - t_{il} - \frac{t_b}{2} \right) + \frac{F_{ax,Rk}}{4} \\ 1,05 \cdot \frac{f_{h,b,k} \cdot d \cdot \beta}{\frac{1}{2} + \beta} \left( \sqrt{t_{il}^2 + t_{il}t_r + \frac{t_r^2}{2} (1 + \beta) + \frac{M_{y,k}}{f_{h,b,k}d} \left( 2 + \frac{1}{\beta} \right)} - t_{il} - \frac{t_r}{2} \right) + \frac{F_{ax,Rk}}{4} \\ 1,15 \cdot \frac{f_{h,b,k} \cdot d}{1 + \beta} \left( \sqrt{\beta^2 t_{il}^2 + 4\beta(\beta + 1) \cdot \frac{M_{y,k}}{f_{h,b,k}d}} - \beta t_{il} \right) + \frac{F_{ax,Rk}}{4} \end{array} \right.$$

mit :

$f_{h,b,k}$	Charakteristische Lochleibungsfestigkeit der Konterlatte [N/mm <sup>2</sup> ]
$f_{h,r,k}$	Charakteristische Lochleibungsfestigkeit des Sparrens [N/mm <sup>2</sup> ]
$\beta$	$f_{h,r,k}/f_{h,b,k}$
$d$	Gewindeaußendurchmesser der Schraube [mm]
$t_b$	Lattendicke [mm]
$t_r$	Niedrigster Wert aus Sparrendicke oder Einbindetiefe der Schraube [mm]
$t_{il}$	Zwischenschichtdicke [mm]
$M_{y,k}$	Charakteristisches Fließmoment [Nmm]
$F_{ax,Rk}$	Maßgebende charakteristische Zugtragfähigkeit der Schraube [N]

<b>fischer Power-Fast und Holzbauschrauben</b>	<b>Anhang B4</b>
Bemessung	der Europäischen Technischen Bewertung ETA-11/0027

### Anhang C Mindestrand- und Achsabstände

#### Schrauben unter Axial- oder Querbelastung in der Deckfläche oder Seitenfläche von Brettsperrholz

Definition von Achs- und Randabständen sowie der Abstände untereinander in der Deckfläche, sofern in der technischen Spezifikation (ETA oder hEN) für Brettsperrholz nicht anderslautend angegeben:

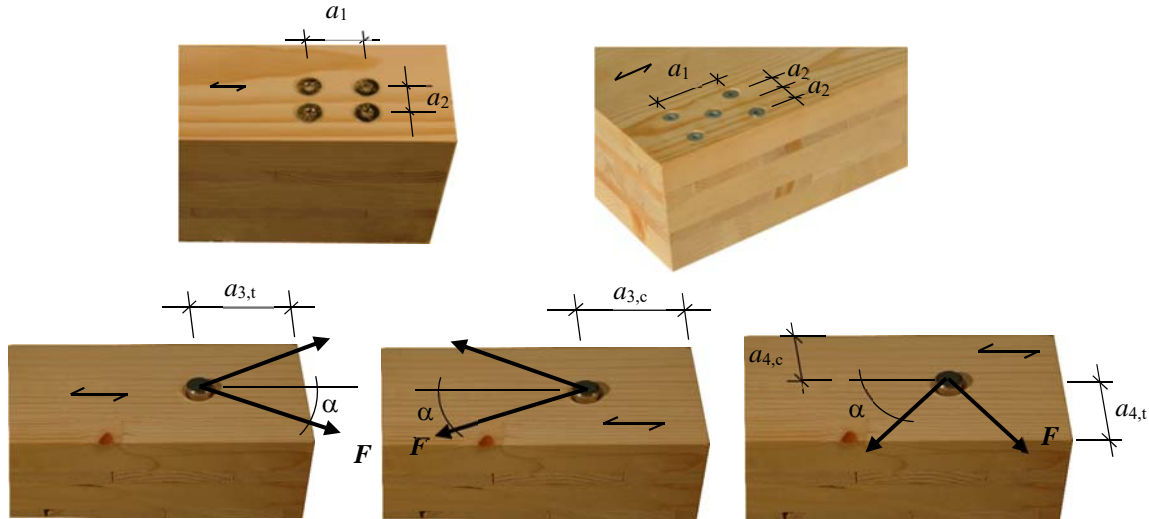


Abbildung 1

Definition von Achs- und Randabständen sowie der Abstände untereinander in der Stirnfläche, sofern in der technischen Spezifikation (ETA oder hEN) für Brettsperrholz nicht anderslautend angegeben:

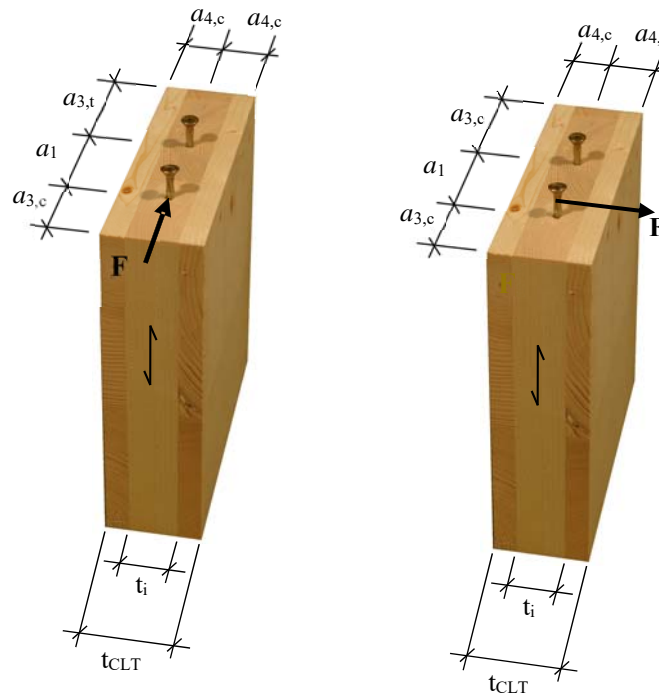


Abbildung 2

**Tabelle C1** : Minimaler Achs- und Randabstand der Schrauben in den Seiten- und Stirnflächen von Brettsperrholz

	$a_1$	$a_{3,t}$	$a_{3,c}$	$a_2$	$a_{4,t}$	$a_{4,c}$
Seitenflächen (siehe Abb. 1)	$4 \cdot d$	$6 \cdot d$	$6 \cdot d$	$2,5 \cdot d$	$6 \cdot d$	$2,5 \cdot d$
Stirnflächen (siehe Abb. 2)	$10 \cdot d$	$12 \cdot d$	$7 \cdot d$	$4 \cdot d$	$6 \cdot d$	$3 \cdot d$

<b>fischer Power-Fast und Holzbauschrauben</b>	<b>Anhang C1</b> der Europäischen Technischen Bewertung ETA-11/0027
Mindestrand- und Achsabstände	