

Zulassungsstelle für Bauprodukte und Bauarten

Bautechnisches Prüfamt

Eine vom Bund und den Ländern
gemeinsam getragene Anstalt des öffentlichen Rechts



Europäische Technische Bewertung

ETA-07/0025
vom 9. Dezember 2016

Allgemeiner Teil

Technische Bewertungsstelle, die die Europäische Technische Bewertung ausstellt

Handelsname des Bauprodukts

Produktfamilie,
zu der das Bauprodukt gehört

Hersteller

Herstellungsbetrieb

Diese Europäische Technische Bewertung enthält

Diese Europäische Technische Bewertung wird gemäß der Verordnung (EU) Nr. 305/2011 auf der Grundlage von

Deutsches Institut für Bautechnik

fischer Hochleistungsanker FH II, FH II-I

Kraftkontrolliert spreizender Metalldübel zur Verankerung im Beton

fischerwerke GmbH & Co. KG
Klaus-Fischer-Straße 1
72178 Waldachtal
DEUTSCHLAND

fischerwerke

22 Seiten, davon 3 Anhänge, die fester Bestandteil dieser Bewertung sind.

Leitlinie für die europäisch technische Zulassung für "Metalldübel zur Verankerung im Beton" ETAG 001 Teil 2: "Kraftkontrolliert spreizende Dübel", April 2013, verwendet als Europäisches Bewertungsdokument (EAD) gemäß Artikel 66 Absatz 3 der Verordnung (EU) Nr. 305/2011, ausgestellt.

Die Europäische Technische Bewertung wird von der Technischen Bewertungsstelle in ihrer Amtssprache ausgestellt. Übersetzungen dieser Europäischen Technischen Bewertung in andere Sprachen müssen dem Original vollständig entsprechen und müssen als solche gekennzeichnet sein.

Diese Europäische Technische Bewertung darf, auch bei elektronischer Übermittlung, nur vollständig und ungekürzt wiedergegeben werden. Nur mit schriftlicher Zustimmung der ausstellenden Technischen Bewertungsstelle kann eine teilweise Wiedergabe erfolgen. Jede teilweise Wiedergabe ist als solche zu kennzeichnen.

Die ausstellende Technische Bewertungsstelle kann diese Europäische Technische Bewertung widerrufen, insbesondere nach Unterrichtung durch die Kommission gemäß Artikel 25 Absatz 3 der Verordnung (EU) Nr. 305/2011.

Besonderer Teil

1 Technische Beschreibung des Produkts

Der fischer Hochleistungsanker FH II, FH II-I ist ein Dübel aus galvanisch verzinktem Stahl (Größen mit Außendurchmesser 10, 12, 15, 18, 24, 28 und 32, Größen mit Innengewinde 12/M6 I, 12/M8 I, 15/M10 I und 15/M12 I) oder aus nichtrostendem Stahl (Größen mit Außendurchmesser 10, 12, 15, 18 und 24, Größen mit Innengewinde 12/M6 I, 12/M8 I, 15/M10 I und 15/M12 I), der in ein Bohrloch gesetzt und durch kraftkontrollierte Verspreizung verankert wird.

Die Produktbeschreibung ist in Anhang A angegeben.

2 Spezifizierung des Verwendungszwecks gemäß anwendbarem Europäischen Bewertungsdokument

Von den Leistungen in Abschnitt 3 kann nur ausgegangen werden, wenn der Dübel entsprechend den Angaben und unter den Randbedingungen nach Anhang B verwendet wird.

Die Prüf- und Bewertungsmethoden, die dieser Europäischen Technischen Bewertung zu Grunde liegen, führen zur Annahme einer Nutzungsdauer des Dübels von mindestens 50 Jahren. Die Angabe der Nutzungsdauer kann nicht als Garantie des Herstellers verstanden werden, sondern ist lediglich ein Hilfsmittel zur Auswahl des richtigen Produkts in Bezug auf die angenommene wirtschaftlich angemessene Nutzungsdauer des Bauwerks.

3 Leistung des Produkts und Angaben der Methoden ihrer Bewertung

3.1 Mechanische Festigkeit und Standsicherheit (BWR 1)

Wesentliches Merkmal	Leistung
Charakteristischer Widerstand für statische und quasi-statische Einwirkungen	Siehe Anhang C 1 bis C 4
Charakteristischer Widerstand für die seismischen Leistungskategorien C1	Siehe Anhang C 7
Verschiebungen unter Zug- und Querbeanspruchung	Siehe Anhang C 7 und C 8

3.2 Brandschutz (BWR 2)

Wesentliches Merkmal	Leistung
Brandverhalten	Der Dübel erfüllt die Anforderungen der Klasse A1
Feuerwiderstand	Siehe Anhang C 5 und C 6

3.3 Sicherheit bei der Nutzung (BWR 4)

Die wesentlichen Merkmale bezüglich Sicherheit bei der Nutzung sind unter der Grundanforderung Mechanische Festigkeit und Standsicherheit erfasst.

4 Angewandtes System zur Bewertung und Überprüfung der Leistungsbeständigkeit mit der Angabe der Rechtsgrundlage

Gemäß der Leitlinie für die europäisch technische Zulassung ETAG 001, April 2013, verwendet als Europäisches Bewertungsdokument (EAD) gemäß Artikel 66 Absatz 3 der Verordnung (EU) Nr. 305/2011, gilt folgende Rechtsgrundlage: [96/582/EG].

Folgendes System ist anzuwenden: 1

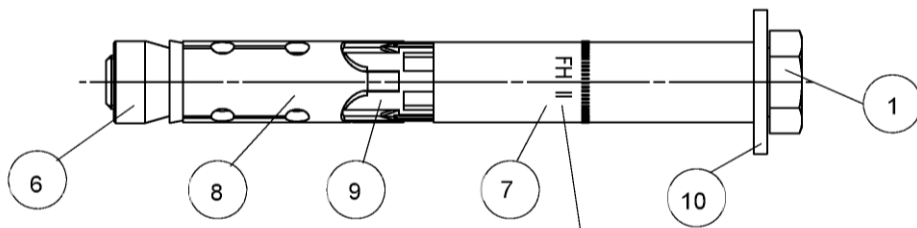
5 Für die Durchführung des Systems zur Bewertung und Überprüfung der Leistungsbeständigkeit erforderliche technische Einzelheiten gemäß anwendbarem Europäischen Bewertungsdokument

Technische Einzelheiten, die für die Durchführung des Systems zur Bewertung und Überprüfung der Leistungsbeständigkeit notwendig sind, sind Bestandteil des Kontrollplans, der beim Deutschen Institut für Bautechnik hinterlegt ist.


Ausgestellt in Berlin am 9. Dezember 2016 vom Deutschen Institut für Bautechnik

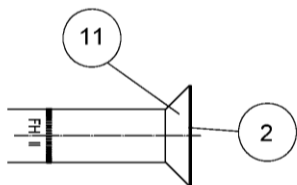
Andreas Kummerow
i.V. Abteilungsleiter

Beglaubigt:

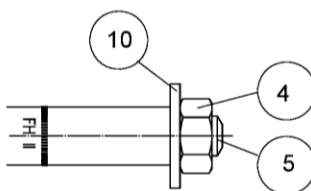


Sechskantschraubenversion S
FH II 10 - 32 S
FH II 10 - 24 S A4

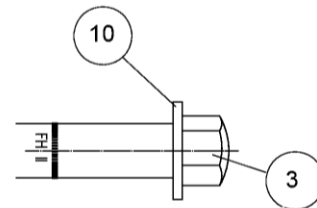
Prägung: Herstellerkennzeichen, Dübelbezeichnung
Bohrlochdurchmesser / max. Dicke des Anbauteils
z.B.  FH II 15/25 A4



Senkkopfschraubenversion SK
FH II 10 - 18 SK
FH II 10 - 18 SK A4

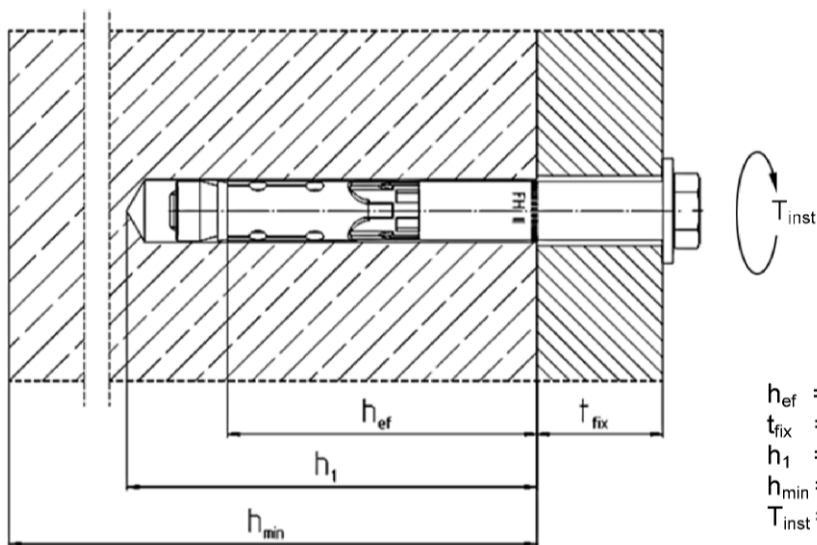


Gewindebolzenversion B
FH II 10 - 32 B
FH II 10 - 24 B A4



Hutmutterversion H
FH II 10 - 24 H
FH II 10 - 24 H A4

- | | | |
|---------------------|-----------------|-------------------|
| 1 Sechskantschraube | 5 Gewindestange | 9 Kunststoffhülse |
| 2 Senkschraube | 6 Konusmutter | 10 Scheibe |
| 3 Hutmutter | 7 Distanzhülse | 11 Senkscheibe |
| 4 Sechskantmutter | 8 Spreizhülse | |

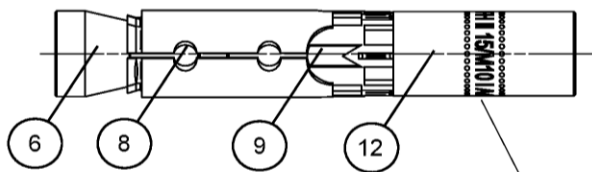


h_{ef} = Effektive Verankerungstiefe
 t_{fix} = Dicke des Anbauteils
 h_1 = Bohrlochtiefe
 h_{min} = Minimale Bauteildicke
 T_{inst} = Montagedrehmoment

fischer Hochleistungsanker FH II, FH II-I

Produktbeschreibung
Einbauzustand und Ankertypen FH II, FH II A4

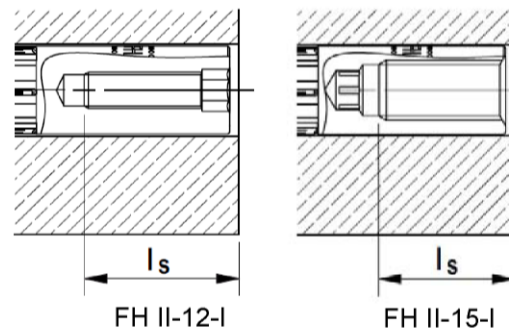
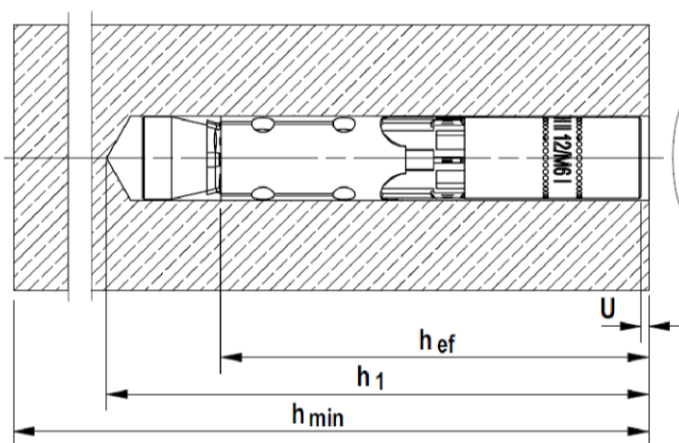
Anhang A 1



FH II 12 M6 I (A4)
FH II 12 M8 I (A4)
FH II 15 M10 I (A4)
FH II 15 M12 I (A4)

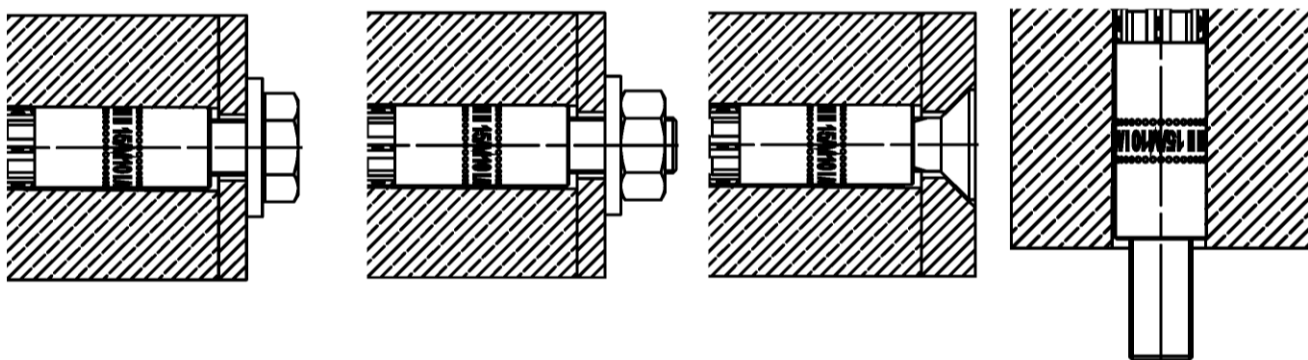
- 6 Konusmutter
- 8 Sprezhülse
- 9 Kunststoffhülse
- 12 Innengewindebolzen

Prägung: Herstellerkennzeichen, Dübelbezeichnung
Bohrlochdurchmesser / Größe Innengewinde
z.B. FH II 15/M12 I A4



h_{ef} = Effektive Verankerungstiefe
 h_1 = Bohrlochtiefe
 h_{min} = Minimale Bauteildicke
 T_{inst} = Montagedrehmoment
 l_s = Einschraubtiefe
 U = Hülsenunterstand

Beispiele möglicher Anwendungen FH II-I und FH II-I A4



fischer Hochleistungsanker FH II, FH II-I

Produktbeschreibung
Einbauzustand und Ankertypen FH II-I, FH II-I A4

Anhang A 2

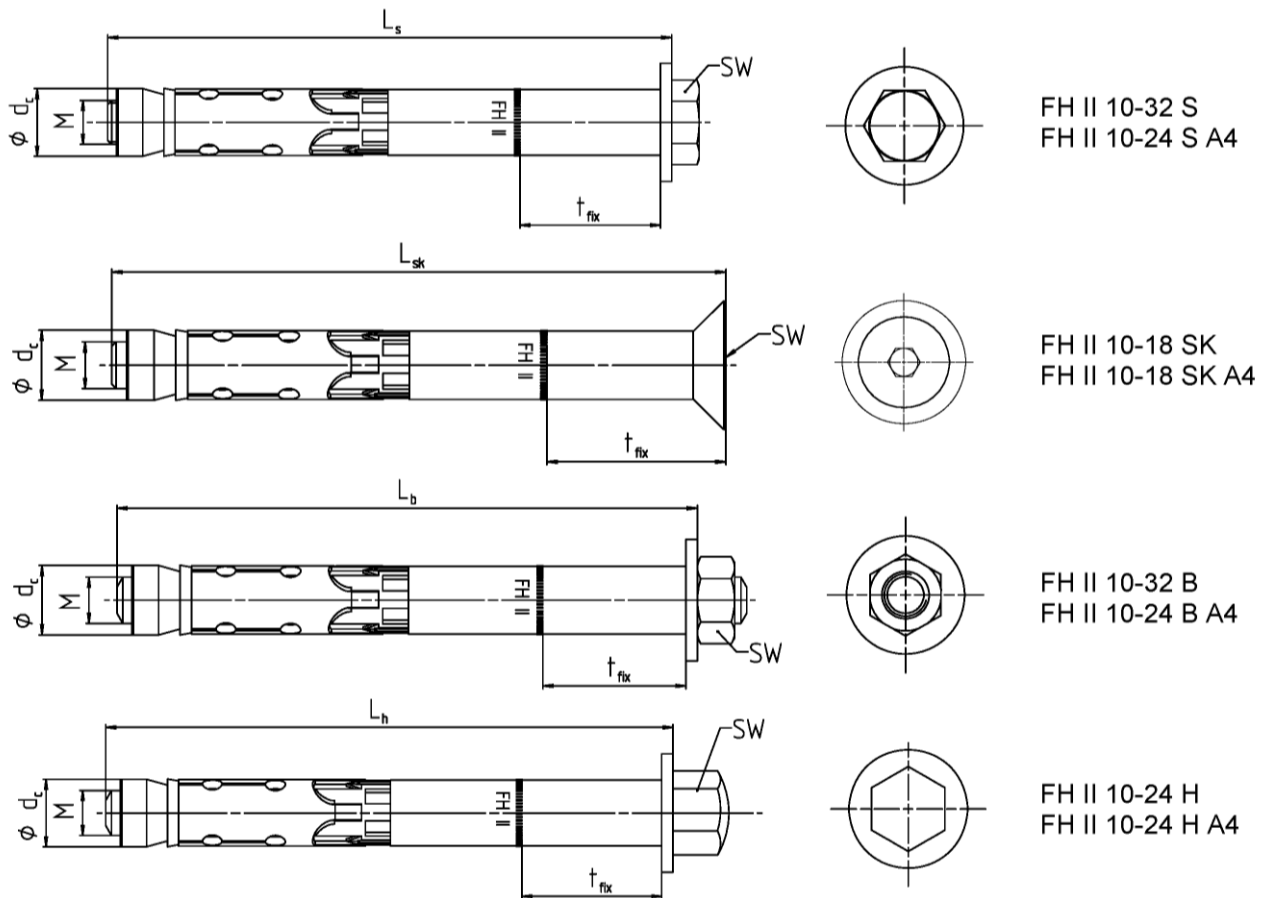


Tabelle A1: Anker Abmessungen [mm] FH II und FH II A4

Dübeltyp FH II S, SK, B, H und FH II S, SK, B, H A4			FH II 10	FH II 12	FH II 15	FH II 18	FH II 24	FH II 28	FH II 32
Gewinde	M	=	6	8	10	12	16	20	24
Durchmesser Konusmutter	d _c	=	10	12	14,8	17,8	23,7	27,5	31,5
Schlüsselweite SW FH II	FH II S, B	=	10	13	17	19	24	30	36
	FH II SK ¹⁾		4	5	6	8	-	-	-
	FH II H		13	17	17	19	24	-	-
Schlüsselweite SW FH II A4	FH II S, B, H A4	=	10	13	17	19	24	-	-
	FH II SK A4 ¹⁾		4	5	6	8	-	-	-
t _{fix} FH II + FH II A4 S, B, H	min		0	0	0	0	0	0	0
t _{fix, red} FH II SK + FH II SK A4 ²⁾	min	=	5	6	6	8	-	-	-
t _{fix} FH II + FH II A4	max		250	250	300	350	400	500	500
Schrauben- / Bolzenlänge	L _s , L _h , L _b (- t _{fix})	≥	49	74	89	99	124	149	174
Senkkopfschraubenlänge	L _{sk} (- t _{fix})	≥	54	79	95	107	-	-	-

¹⁾ Innensechskant

²⁾ Der Einfluss der Anbauteildicke auf die charakteristische Quertragfähigkeit bei Stahlversagen ohne Helbelarm ist zu berücksichtigen, siehe Tabellen C3 und C4

fischer Hochleistungsanker FH II, FH II-I

Produktbeschreibung
Ankertypen und Abmessungen FH II, FH II A4

Anhang A 3

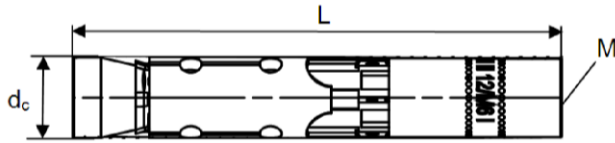


Tabelle A2: Anker Abmessungen [mm] FH II-I und FH II-I A4

Dübeltyp FH II-I und FH II-I A4			FH II 12/M6 I	FH II 12/M8 I	FH II 15/M10 I	FH II 15/M12 I
Gewinde	M	=	6	8	10	12
Durchmesser Konusmutter	d _c	=	12	12	14,8	14,8
Schlüsselweite Innensechskant		=	6	8	6	8
Dübellänge	L	=	77,5	77,5	90	90

Tabelle A3: Material FH II und FH II A4

Nb.	Bezeichnung	FH II	FH II A4
1	Sechskantschraube	Festigkeitsklasse 8.8; EN ISO 898-1:2013 ¹⁾	Festigkeitsklasse ≥ 70 EN ISO 3506:2010
2	Senkkopfschraube	Festigkeitsklasse 8.8; EN ISO 898-1:2013 ¹⁾	
3	Hutmutter	Stahl Güte 8 ¹⁾	
4	Sechskantmutter	Stahl Güte 8 ¹⁾	
5	Gewindestange	Stahl f _{uk} ≥ 800 N/mm ² ; f _{yk} ≥ 640 N/mm ² ¹⁾	
6	Konusmutter	Stahl EN 10277:2008 ¹⁾	
7	Distanzhülse	Stahl EN 10305:2016 ¹⁾	EN 10088:2014
8	Spreizhülse	Stahl EN 10139:2016 / EN 10277:2008 ¹⁾	EN 10088:2014
9	Kunststoffhülse	ABS (Kunststoff)	
10	Scheibe	Stahl EN 10139:2016 ¹⁾	EN 10088:2014
11	Senkscheibe	Stahl EN 10277:2008 ¹⁾	EN 10088:2014

¹⁾ Galvanisch verzinkt nach EN ISO 4042:2001, ≥ 5 µm

Tabelle A4: Material FH II-I und FH II-I A4

Nb.	Bezeichnung	FH II-I	FH II-I A4
6	Konusmutter	Stahl EN 10277:2008 ¹⁾	Festigkeitsklasse ≥ 70 EN ISO 3506:2010
8	Spreizhülse	Stahl EN 10139:2016 / EN 10277:2008 ¹⁾	EN 10088:2014
9	Kunststoffhülse	ABS (Kunststoff)	
12	Innengewindebolzen	Stahl EN 10277:2008 ¹⁾ f _{uk} ≥ 750 N/mm ² , f _{yk} ≥ 600 N/mm ²	EN 10088:2014 f _{uk} ≥ 750 N/mm ² , f _{yk} ≥ 600 N/mm ²
	Anforderungen an Befestigungsmittel	Stahl Festigkeitsklasse 5.8, 6.8 oder 8.8 EN ISO 898-1:2013 ¹⁾	Stahl Festigkeitsklasse A50, A70 oder A80 EN ISO 3506:2010 1.4362, 1.4401, 1.4404, 1.4571, 1.4529

¹⁾ Galvanisch verzinkt nach EN ISO 4042:2001, ≥ 5 µm

fischer Hochleistungsanker FH II, FH II-I

Produktbeschreibung
Ankertypen und Abmessungen FH II-I, FH II I-A4
Materialien

Anhang A 4

Spezifizierung des Verwendungszwecks

Beanspruchung der Verankerung:

Standardverankerungstiefe	✓						
Hochleistungsanker FH II, FH II A4	10	12	15	18	24	28	32
Hochleistungsanker FH II-I, FH II-I A4	-	12	15	-			
Statisch und quasi-statisch action load	✓						
Gerissener und ungerissener Beton	✓						
Brandbeanspruchung	✓						
Seismische Einwirkung für Leistungskategorie C1	-	S, B, H, SK	S, B, H, SK	S, B, H, SK	S, B, H	S, B	S, B

Verankerungsgrund:

- Bewehrter und unbewehrter Normalbeton (gerissen und ungerissen) gemäß EN 206-1:2000
- Festigkeitsklassen C20/25 bis C50/60 gemäß EN 206-1:2000

Anwendungsbedingungen (Umweltbedingungen):

- Bauteile unter den Bedingungen trockener Innenräume (FH II, FH II A4, FH II-I, FH II-I A4)
- Bauteile im Freien (einschließlich Industrielatmosphäre und Meeresnähe) oder in Feuchträumen, wenn keine besonders aggressiven Bedingungen vorliegen (FH II A4, FH II-I A4).

Anmerkung: Aggressiven Bedingungen sind z.B. ständiges, abwechselndes Eintauchen in Seewasser oder der Bereich der Spritzzone von Seewasser, chlorhaltige Atmosphäre in Schwimmbadhallen oder Atmosphäre mit extremer chemischer Verschmutzung (z. B. bei Rauchgas-Entschwefelungsanlagen oder Straßentunneln in denen Enteisungsmittel verwendet werden)

Bemessung:

- Die Bemessung der Verankerung erfolgt unter der Verantwortung eines auf dem Gebiet der Verankerungen und des Betonbaus erfahrenen Ingenieurs
- Unter Berücksichtigung der zu verankernden Lasten werden prüfbare Berechnungen und Konstruktionszeichnungen angefertigt. In den Konstruktionszeichnungen ist die Position der Dübel anzugeben (z. B. Lage des Dübels zur Bewehrung oder zu den Auflagern usw.)
- Verankerungen unter statischer oder quasi-statischer Belastung werden bemessen in Übereinstimmung mit (bitte die relevante Bemessungsmethode auswählen):
 - ETAG 001, Anhang C, Bemessungsverfahren A, Ausgabe August 2010 oder
 - CEN/TS 1992-4:2009, Bemessungsmethode A
- Die Bemessung der Verankerungen unter seismischer Einwirkung (gerissener Beton) wird durchgeführt in Übereinstimmung mit:
 - EOTA Technical Report TR 045, Ausgabe Februar 2013
 - Die Verankerungen sind außerhalb kritischer Bereiche (z. B. plastischer Gelenke) der Betonkonstruktion anzuordnen
 - Bei seismischer Einwirkung sind Abstandsmontage oder Unterfütterung mit Mörtel nicht erlaubt
- Verankerungen unter Brandbeanspruchung werden bemessen in Übereinstimmung mit:
 - EOTA Technical Report TR 020, Ausgabe Mai 2004
 - CEN/TS 1992-4:2009, Anhang D
 - Es muss sichergestellt werden, dass örtliches Abplatzen der Betondeckung nicht auftritt

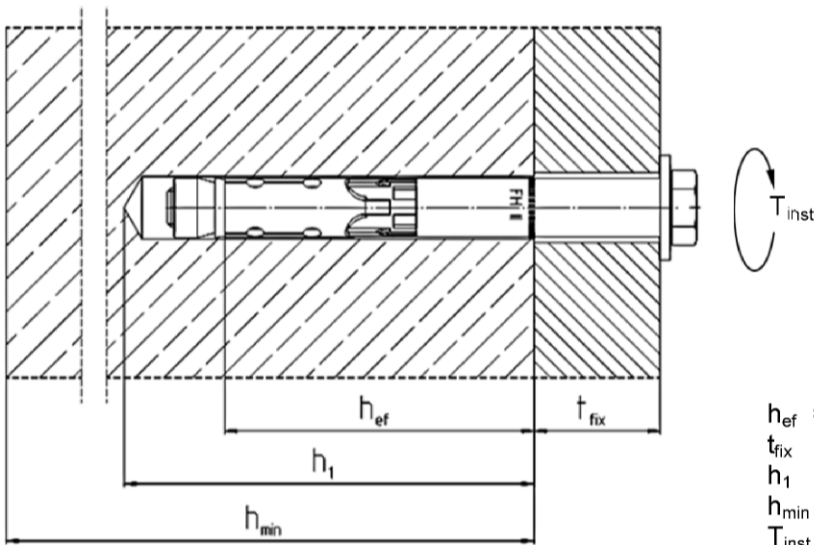
Einbau:

- Einbau durch entsprechend geschultes Personal unter der Aufsicht des Bauleiters
- Hammerbohren oder hohlbohren gemäß Anhang B5 und B6
- Im Falle einer Fehlbohrung: Ein neues Bohrloch muss in einem Mindestabstand der doppelten Tiefe der Fehlbohrung erstellt werden, oder in geringerem Abstand, wenn die Fehlbohrung mit hochfestem Mörtel verfüllt wird und nur, wenn die Fehlbohrung nicht in Richtung der Schräg- oder Querlast liegt

fischer Hochleistungsanker FH II, FH II-I

Verwendungszweck
Spezifikationen

Anhang B 1



h_{ef} = Effektive Verankerungstiefe
 t_{fix} = Dicke des Anbauteils
 h_1 = Bohrlochtiefe
 h_{min} = Minimale Bauteildicke
 T_{inst} = Montagedrehmoment

Tabelle B1: Montagekennwerte FH II und FH II A4

Dübeltyp FH II S, SK, B, H und FH II S, SK, B, H A4		FH II 10	FH II 12	FH II 15	FH II 18	FH II 24	FH II 28	FH II 32	
Bohrerinnendurchmesser	$d_0 = [\text{mm}]$	10	12	15	18	24	28	32	
Max. Schneidendurchmesser	$d_{cut} \leq [\text{mm}]$	10,45	12,50	15,50	18,50	24,55	28,55	32,70	
Bohrlochtiefe	$h_1 \geq [\text{mm}]$	55	80	90	105	125	155	180	
Durchgangsloch im Bauteil	$d_f \leq [\text{mm}]$	12	14	17	20	26	31	35	
Durchmesser der Senkung	FH II SK	18	22	25	32	-	-	-	
Senktiefe, Senkwinkel 90°	FH II SK A4	5,0	5,8	5,8	8,0	-	-	-	
Montage- dreh- moment	FH II S	$T_{inst} = [\text{Nm}]$	10	22,5	40	80	160	180	200
	FH II B		10	17,5	38	80	120	180	200
	FH II H		10	22,5	40	80	90	-	-
	FH II SK		10	22,5	40	80	-	-	-
	FH II S, B, H A4		15	25	40	100	160	-	-
	FH II SK A4		10	25	40	100	-	-	-

elektronische Kopie der eta des dibt: eta-07/0025

fischer Hochleistungsanker FH II, FH II-I

Verwendungszweck
Montageanleitung FH II, FH II A4

Anhang B 2

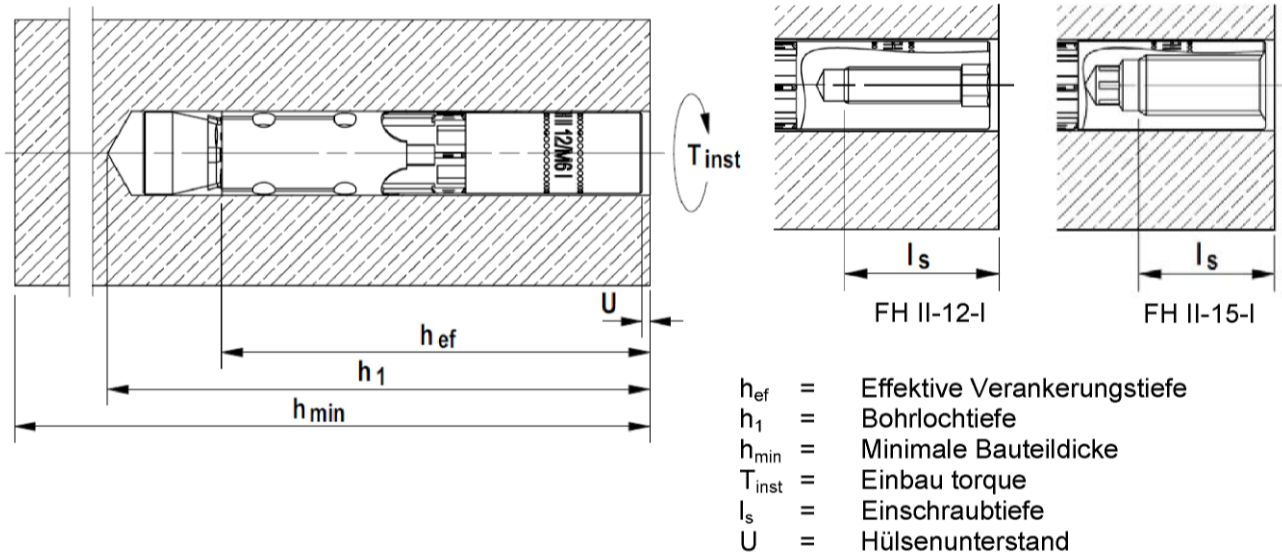


Tabelle B2: Montagekennwerte FH II-I und FH II-I A4

Dübeltyp FH II-I und FH II-I A4	FH II 12/M6 I	FH II 12/M8 I	FH II 15/M10 I	FH II 15/M12 I
Bohrernennendurchmesser $d_0 =$ [mm]	12		15	
Max. Schneidendurchmesser $d_{cut} \leq$ [mm]	12,50		15,50	
Bohrlochtiefe $h_1 \geq$ [mm]	85		95	
Druchgangsloch im Bauteil $d_f \leq$ [mm]	7	9	12	14
Hülsenunterstand ¹⁾ $U =$ [mm]	3-5 mm			
Montagedrehmoment ¹⁾ $T_{inst} =$ [Nm]	15		25	
Minimale Einschraubtiefe $l_s \geq$ [mm]	11+U	13+U	10+U	12+U
Maximale Einschraubtiefe $l_s \leq$ [mm]	20+U			
Maximales Montagedrehmoment des Befestigungsmittels Festigkeitsklasse ≥ 5.8 oder $\geq A50$ $T_{max} \leq$ [Nm]	3	8	15	20

¹⁾ Nur eine der beiden Bedingungen muss erfüllt sein

fischer Hochleistungsanker FH II, FH II-I

Verwendungszweck
Montageanleitung FH II-I, FH II-I A4

Anhang B 3

Tabelle B3: Mindestdicke des Betonbauteils, minimale Achs- und Randabstände
FH II, FH II A4

Dübeltyp FH II S, SK, B, H und FH II S, SK, B, H A4		FH II 10	FH II 12	FH II 15	FH II 18	FH II 24	FH II 28	FH II 32
Mindestbauteildicke	h_{min} [mm]	80	120	140	160	200	250	300
Minimaler Achsabstand, gerissener Beton	s_{min} [mm]	40	50	60	70	80	100	120
	für $c \geq$ [mm]	40	80	120	140	180	200	260
Minimaler Randabstand, gerissener Beton	c_{min} [mm]	40	50	60	70	80	100	120
	für $s \geq$ [mm]	40	80	120	160	200	220	280
Minimaler Achsabstand, ungerissener Beton	s_{min} [mm]	40	60	70	80	100	120	160
	für $c \geq$ [mm]	70	100	100	160	200	220	360
Minimaler Randabstand, ungerissener Beton	c_{min} [mm]	40	60	70	80	100	120	180
	für $s \geq$ [mm]	70	100	140	200	220	240	380

Zwischenwerte dürfen linear interpoliert werden

Tabelle B4: Mindestdicke des Betonbauteils, minimale Achs- und Randabstände
FH II-I, FH II-I A4

Dübeltyp FH II-I und FH II-I A4		FH II 12/M6 I FH II 12/M8 I	FH II 15/M10 I FH II 15/M12 I
Mindestbauteildicke	h_{min} [mm]	125	150
Minimaler Achsabstand, gerissener Beton	s_{min} [mm]	50	60
	für $c \geq$ [mm]	80	120
Minimaler Randabstand, gerissener Beton	c_{min} [mm]	50	60
	für $s \geq$ [mm]	80	120
Minimaler Achsabstand, ungerissener Beton	s_{min} [mm]	60	70
	für $c \geq$ [mm]	100	100
Minimaler Randabstand, ungerissener Beton	c_{min} [mm]	60	70
	für $s \geq$ [mm]	100	140

Zwischenwerte dürfen linear interpoliert werden

Tabelle B5: Minimale Achs- und Randabstände für Anker gemäß **TR 020** und **ETAG 001**,
Anhang C unter Brandbeanspruchung und gemäß **CEN/TS 1992-4: 2009**,
Anhang D unter Brandbeanspruchung

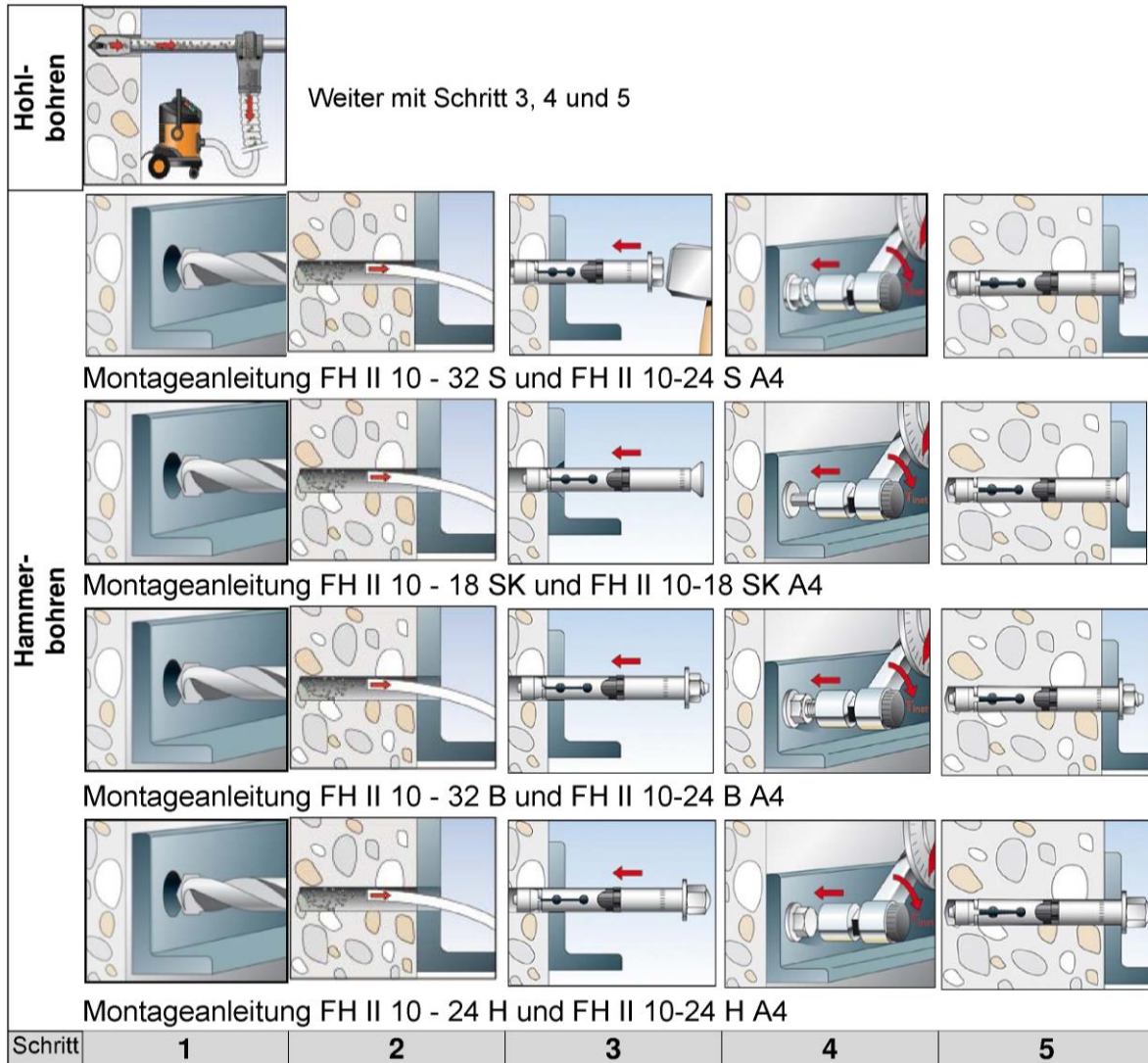
Dübeltyp	FH II 10	FH II 12 FH II 12-I	FH II 15 FH II 15-I	FH II 18	FH II 24	FH II 28	FH II 32	
Achsabstand	$s_{cr,N}$ [mm]	$4 \times h_{ef}$						
	s_{min} [mm]	40	60	70	80	100	125	150
Randabstand	$c_{cr,n}$ [mm]	$2 \times h_{ef}$						
	c_{min} [mm]	$c_{min} = 2 \times h_{ef}$, bei mehrseitiger Brandbeanspruchung $c_{min} \geq 300$ mm						

fischer Hochleistungsanker FH II, FH II-I

Verwendungszweck
Minimale Bauteildicke, Achs- und Randabstände
Minimale Achs- und Randabstände für Anker unter Brandbeanspruchung

Anhang B 4

Montageanleitung für den Fischer Hochleistungsanker
FH II 10 - FH II 32 und FH II 10 A4 - FH II 24 A4



Schritt	Beschreibung	
1	Bohrloch erstellen mit Hammerbohrer	Bohrloch erstellen mit Hohlbohrer und Staubsauger
2	Bohrloch reinigen	-
3	Anker setzen	
4	Anker mit dem vorgeschriebenen Montagedrehmoment verspreizen T_{inst}	
5	Abgeschlossene Montage	

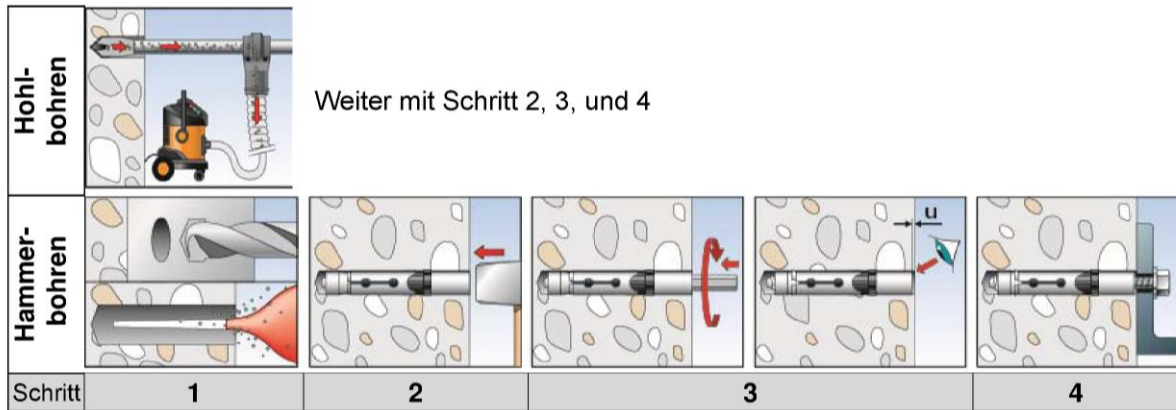
Bohrerarten	
Hammerbohrer	
Hohlbohrer	

fischer Hochleistungsanker FH II, FH II-I

Verwendungszweck
Montageanleitung FH II, FH II A4

Anhang B 5

Montageanleitung für den Fischer Hochleistungsanker Innengewinde
FH II-I und FH II-I A4



Schritt	Beschreibung	
1	Bohrloch erstellen mit Hammerbohrer Bohrloch reinigen	Bohrloch erstellen mit Hohlbohrer und Staubsauger
2	Einschlagen des Ankers mit einem Hammer bündig zur Betonoberfläche	
3	Anziehen des Ankers. Das Anziehen mit dem im Pack beiliegenden Sechskantschlüssel wird empfohlen. Andere Anziehmöglichkeiten sind erlaubt. Der Anker muss entweder auf U 3-5 mm Unterstand zur Betonoberfläche angezogen oder das definierte Montagedrehmoment T_{inst} muss aufgebracht werden. Nur eine der beiden Bedingungen muss erfüllt sein.	
4	Verbinden des Anbauteils mit dem Anker über ein geeignetes Befestigungsmittel. Die Länge des Befestigungsmittels muss bestimmt werden in Abhängigkeit von der Anbauteildicke t_{fix} , zulässigen Toleranzen, der vorhandenen Innengewindelänge $l_{s,max}$ und $l_{s,min}$ einschließlich des Unterstandes U. Anziehen des Befestigungsmittels mit einem Montagedrehmoment $\leq T_{max}$.	

Bohrerarten	
Hammerbohrer	
Hohlbohrer	

elektronische Kopie der eta des dibt: eta-07/0025

fischer Hochleistungsanker FH II, FH II-I

Verwendungszweck
Montageanleitung FH II-I, FH II I A4

Anhang B 6

Tabelle C1: Charakteristische Werte für Zugtragfähigkeit unter statischer und quasi-statischer Belastung für **FH II** und **FH II A4** (Bemessungsmethode A, gemäß **ETAG 001, Anhang C** oder **CEN/TS1992-4:2009**)

Dübeltyp FH II S, SK, B, H und FH II S, SK, B, H A4			FH II 10	FH II 12	FH II 15	FH II 18	FH II 24	FH II 28	FH II 32
Stahlversagen									
FH II	$N_{Rk,s}$	[kN]	16,1	29,3	46,4	67,4	125,3	195,8	282,0
FH II A4	$N_{Rk,s}$	[kN]	14,1	25,6	40,6	59,0	109,7	-	-
Teilsicherheitsbeiwert	γ_{Ms} ¹⁾		1,5						
Herausziehen									
gerissener Beton FH II und FH II A4	$N_{Rk,p}$	[kN] C20/25	7,5	12	16	25	2)		
ungerissener Beton FH II	$N_{Rk,p}$	[kN] C20/25	2)						
ungerissener Beton FH II A4	$N_{Rk,p}$	[kN] C20/25	2)	20	2)			-	
Erhöhungsfaktoren für $N_{Rk,p}$ für gerissenen und ungerissenen Beton	ψ_c	C25/30	1,10						
		C30/37	1,22						
		C35/45	1,34						
		C40/50	1,41						
		C45/55	1,48						
		C50/60	1,55						
Montagesicherheitsbeiwert	γ_2 ³⁾ = γ_{inst} ⁴⁾		1,0						
Betonversagen und Spalten									
Effektive Verankerungstiefe	h_{ef}	[mm]	40	60	70	80	100	125	150
Faktor für ungerissenen Beton	k_{ucr} ⁴⁾	[-]	10,1						
Faktor für gerissenen Beton	k_{cr} ⁴⁾	[-]	7,2						
Achsabstand	$s_{cr,N}$	[mm]	120	180	210	240	300	375	450
Randabstand	$c_{cr,N}$	[mm]	60	90	105	120	150	187,5	225
Achsabstand (Spalten)	$s_{cr,sp}$	[mm]	190	300	320	340	380	480	570
Randabstand (Spalten)	$c_{cr,sp}$	[mm]	95	150	160	170	190	240	285
Montagesicherheitsbeiwert	γ_2 ³⁾ = γ_{inst} ⁴⁾		1,0						

¹⁾ Sofern keine anderen nationalen Regelungen vorliegen

²⁾ Versagensart Herausziehen nicht maßgebend

³⁾ Parameter relevant für Bemessung gemäß ETAG 001, Anhang C

⁴⁾ Parameter relevant für Bemessung gemäß CEN/TS 1992-4:2009

fischer Hochleistungsanker FH II, FH II-I

Leistungen

Charakteristische Werte für die Zugtragfähigkeit für FH II und FH II A4

Anhang C 1

Tabelle C2: Charakteristische Werte für Zugtragfähigkeit unter statischer und quasi-statischer Belastung für **FH II-I** und **FH II-I A4** (Bemessungsmethode A, gemäß **ETAG 001, Anhang C** oder **CEN/TS 1992-4:2009**)

Dübeltyp FH II-I und FH II-I A4		FH II 12/M6 I	FH II 12/M8 I	FH II 15/M10 I	FH II 15/M12 I
Stahlversagen					
Anker in Kombination mit Schraube / Gewindestange verzinkter Stahl nach DIN EN ISO 898					
Festigkeitsklasse 5.8	$N_{Rk,s}$ [kN]	10	19	29	43
Festigkeitsklasse 6.8	$N_{Rk,s}$ [kN]	12	23	35	44
Festigkeitsklasse 8.8	$N_{Rk,s}$ [kN]	16	27	44	44
Teilsicherheitsbeiwert	$\gamma_{Ms}^{1)}$	1,5			
Anker in Kombination mit Schraube / Gewindestange nichtrostender Stahl nach DIN EN ISO 3506					
Schraube/Gewinde Festigkeitsklasse A50	$N_{Rk,s}$ [kN]	10	19	29	43
Teilsicherheitsbeiwert	$\gamma_{Ms}^{1)}$	2,86			
Schraube/Gewinde Festigkeitsklasse A70	$N_{Rk,s}$ [kN]	14	26	41	54
Teilsicherheitsbeiwert	$\gamma_{Ms}^{1)}$	1,87			
Schraube/Gewinde Festigkeitsklasse A80	$N_{Rk,s}$ [kN]	16	29	46	46
Teilsicherheitsbeiwert	$\gamma_{Ms}^{1)}$	1,60			
Herausziehen					
gerissener Beton	$N_{Rk,p}$ [kN] C20/25	9		12	
ungerissener Beton	$N_{Rk,p}$ [kN] C20/25	20		2)	
Erhöhungsfaktoren für $N_{Rk,p}$ für gerissenen und ungerissenen Beton	ψ_c C25/30	1,10			
	C30/37	1,22			
	C35/45	1,34			
	C40/50	1,41			
	C45/55	1,48			
	C50/60	1,55			
Montagesicherheitsbeiwert	$\gamma_2^{3)} = \gamma_{inst}^{4)}$	1,0		1,0	
Betonversagen und Spalten					
Effektive Verankerungstiefe	h_{ef} [mm]	60		70	
Faktor für ungerissenen Beton	$k_{ucr}^{4)}$ [-]	10,1		7,2	
Faktor für gerissenen Beton	$k_{cr}^{4)}$ [-]	7,2		10,1	
Achsabstand	$s_{cr,N}$ [mm]	180		210	
Randabstand	$c_{cr,N}$ [mm]	90		105	
Achsabstand (Spalten)	$s_{cr,sp}$ [mm]	300		320	
Randabstand (Spalten)	$c_{cr,sp}$ [mm]	150		160	
Montagesicherheitsbeiwert	$\gamma_2^{3)} = \gamma_{inst}^{4)}$	1,0		1,0	

¹⁾ Sofern keine anderen nationalen Regelungen vorliegen

²⁾ Herausziehen ist nicht maßgebend

³⁾ Parameter relevant für Bemessung gemäß ETAG 001, Anhang C

⁴⁾ Parameter relevant für Bemessung gemäß CEN/TS 1992-4:2009

fischer Hochleistungsanker FH II, FH II-I

Leistungen

Charakteristische Werte für die Zugtragfähigkeit für FH II-I und FH II-I A4

Anhang C 2

Tabelle C3: Charakteristische Quertragfähigkeit für **FH II** und **FH II A4** unter statischer und quasi-statischer Belastung (Bemessungsmethode A, gemäß **ETAG 001**, **Anhang C** oder **CEN/TS 1992-4:2009**)

Dübeltyp FH II S, SK, B, H und FH II S, SK, B, H A4		FH II 10	FH II 12	FH II 15	FH II 18	FH II 24	FH II 28	FH II 32
Stahlversagen ohne Hebelarm								
FH II S	$V_{Rk,s}$ [kN]	18	33	59	76	146	174	217
FH II B + FH II H	$V_{Rk,s}$ [kN]	16	27	41	62	119	146	169
FH II S A4, FH II B A4, FH II H A4	$V_{Rk,s}$ [kN]	18	28	43	66	119	-	-
FH II SK für t_{fix} standard	$V_{Rk,s}$ [kN]	18	33	59	76	-	-	-
FH II SK A4 für t_{fix} standard	$V_{Rk,s}$ [kN]	18	28	43	66	-	-	-
t_{fix} standard für FH II SK	t_{fix} [mm]	≥10	≥10	≥15	≥15	-	-	-
FH II SK für t_{fix} reduziert	$V_{Rk,s}$ [kN]	8	14	23	34	-	-	-
FH II SK A4 für t_{fix} reduziert	$V_{Rk,s}$ [kN]	7	13	20	30	-	-	-
t_{fix} reduziert für FH II SK	t_{fix} [mm]	<10	<10	<15	<15	-	-	-
Teilsicherheitsbeiwert	γ_{Ms} ¹⁾	1,25						
Faktor für Duktilität	k_2 ²⁾	1,0						
Stahlversagen mit Hebelarm								
Biegemoment FH II	$M^0_{Rk,s}$ [Nm]	12	30	60	105	266	518	896
Biegemoment FH II A4	$M^0_{Rk,s}$ [Nm]	11	26	52	92	232	-	-
Teilsicherheitsbeiwert	γ_{Ms} ¹⁾	1,25						
Betonausbruch auf der lastabgewandten Seite								
Faktor k gemäß ETAG 001, Anhang C oder k_3 gemäß CEN/TS 1992-4	$k^{2)} = k_3^{3)}$	1,0	2,0					
Betonkantenbruch								
Effektive Verankerungslänge	l_f [mm]	40	60	70	80	100	125	150
Dübeldurchmesser	d_{nom} [mm]	10	12	15	18	24	28	32
Montagesicherheitsbeiwert	$\gamma_2^{2)} = \gamma_{inst}^{3)}$	1,0						

¹⁾ Sofern keine anderen nationalen Regelungen vorliegen

²⁾ Parameter relevant für Bemessung gemäß ETAG 001, Anhang C

³⁾ Parameter relevant für Bemessung gemäß CEN/TS 1992-4:2009

fischer Hochleistungsanker FH II, FH II-I

Leistungen
Charakteristische Werte für Quertragfähigkeit für FH II und FH II A4

Anhang C 3

Tabelle C4: Charakteristische Quertragfähigkeit für **FH II-I und FH II-I A4** unter statischer und quasi-statischer Belastung (Bemessungsmethode A, gemäß **ETAG 001, Anhang C oder CEN/TS 1992-4:2009**)

Dübeltyp FH II-I und FH II-I A4		FH II 12/M6 I	FH II 12/M8 I	FH II 15/M10 I	FH II 15/M12 I
Stahlversagen ohne Hebelarm					
Anker in Kombination mit Schraube / Gewindestange verzinkter Stahl nach DIN EN ISO 898					
Festigkeitsklasse 5.8	$V_{RK,s}$ [kN]	5	9	15	21
Festigkeitsklasse 6.8	$V_{RK,s}$ [kN]	6	11	18	24
Festigkeitsklasse 8.8	$V_{RK,s}$ [kN]	8	14	23	24
Teilsicherheitsbeiwert	$\gamma_{Ms}^{1)}$	1,25			
Faktor für Duktilität	$k_2^{2)}$	1,0			
Anker in Kombination mit Schraube / Gewindestange nichtrostender Stahl nach DIN EN ISO 3506					
Festigkeitsklasse A50	$V_{RK,s}$ [kN]	5	9	15	21
Teilsicherheitsbeiwert	$\gamma_{Ms}^{1)}$	2,38			
Festigkeitsklasse A70	$V_{RK,s}$ [kN]	7	13	20	30
Teilsicherheitsbeiwert	$\gamma_{Ms}^{1)}$	1,56			
Festigkeitsklasse A80	$V_{RK,s}$ [kN]	8	15	23	32
Teilsicherheitsbeiwert	$\gamma_{Ms}^{1)}$	1,33			
Faktor für Duktilität	$k_2^{2)}$	1,0			
Stahlversagen mit Hebelarm					
Anker in Kombination mit Schraube / Gewindestange verzinkter Stahl nach DIN EN ISO 898					
Festigkeitsklasse 5.8	$M^0_{RK,s}$ [Nm]	8	19	37	65
Festigkeitsklasse 6.8	$M^0_{RK,s}$ [Nm]	9	23	44	78
Festigkeitsklasse 8.8	$M^0_{RK,s}$ [Nm]	12	30	60	105
Teilsicherheitsbeiwert	γ_{Ms}	1,25			
Faktor für Duktilität	$k_2^{2)}$	1,0			
Anker in Kombination mit Schraube / Gewindestange nichtrostender Stahl nach DIN EN ISO 3506					
Festigkeitsklasse A50	$M^0_{RK,s}$ [Nm]	8	19	37	65
Teilsicherheitsbeiwert	$\gamma_{Ms}^{1)}$	2,38			
Festigkeitsklasse A70	$M^0_{RK,s}$ [Nm]	11	26	52	92
Teilsicherheitsbeiwert	$\gamma_{Ms1}^{1)}$	1,56			
Festigkeitsklasse A80	$M^0_{RK,s}$ [Nm]	12	30	60	105
Teilsicherheitsbeiwert	$\gamma_{Ms}^{1)}$	1,33			
Faktor für Duktilität	$k_2^{2)}$	1,0			
Betonausbruch auf der lastabgewandten Seite					
Faktor k gemäß ETAG 001, Anhang C oder k_3 gemäß CEN/TS 1992-4	$k^{2)} = k_3^{3)}$	2,0			
Betonkantenbruch					
Effektive Verankerungslänge	l_f [mm]	60		70	
Dübeldurchmesser	d_{nom} [mm]	12		15	
Montagesicherheitsbeiwert	$\gamma_2^{2)} = \gamma_{inst}^{3)}$	1,0			

¹⁾ Sofern keine anderen nationalen Regelungen vorliegen

²⁾ Parameter relevant für Bemessung gemäß ETAG 001, Anhang C

³⁾ Parameter relevant für Bemessung gemäß CEN/TS 1992-4:2009

fischer Hochleistungsanker FH II, FH II-I

Leistungen
Charakteristische Werte für Quertragfähigkeit für FH II-I und FH II-I A4

Anhang C 4

Tabelle C5: Charakteristische Werte für Zugtragfähigkeit unter Brandbeanspruchung in gerissenem und ungerissenem Beton (Bemessung gemäß **TR 020** und **ETAG 001, Anhang C** oder **CEN/TS 1992-4: 2009, Anhang D**)

Dübeltyp	R30			R60		
	$N_{Rk,s,fi,30}$ [kN]	$N_{Rk,p,fi,30}$ [kN]	$N_{Rk,c,fi,30}^0$ [kN]	$N_{Rk,s,fi,60}$ [kN]	$N_{Rk,p,fi,60}$ [kN]	$N_{Rk,c,fi,60}^0$ [kN]
FH II 10 (A4)	0,2	1,8	1,8	0,2	1,8	1,8
FH II 12 (A4)	2,0	3,0	5,0	1,3	3,0	5,0
FH II 15 (A4)	3,2	4,0	7,4	2,3	4,0	7,4
FH II 18 (A4)	4,8	6,3	10,3	3,9	6,3	10,3
FH II 24 (A4)	8,9	9,0	18,0	7,3	9,0	18,0
FH II 28	13,9	12,6	31,4	11,3	12,6	31,4
FH II 32	20,0	16,5	49,6	16,3	16,5	49,6
FH II 12/M6 I (A4) 5.8/A50 ¹⁾	0,1	2,3	5,0	0,1	2,3	5,0
8.8, A70, A80 ^{1) 2)}	0,2			0,2		
FH II 12/M8 I (A4) 5.8/A50 ¹⁾	1,3			0,8		
8.8, A70, A80 ^{1) 2)}	2,0			1,3		
FH II 15/M10 I (A4) 5.8/A50 ¹⁾	2,0	3,0	7,4	1,4	3,0	7,4
8.8, A70, A80 ^{1) 2)}	3,2			2,3		
FH II 15/M12 I (A4) 5.8/A50 ¹⁾	3,0			2,4		
8.8, A70, A80 ^{1) 2)}	4,8			3,9		
	R90			R120		
	$N_{Rk,s,fi,90}$ [kN]	$N_{Rk,p,fi,90}$ [kN]	$N_{Rk,c,fi,90}^0$ [kN]	$N_{Rk,s,fi,120}$ [kN]	$N_{Rk,p,fi,120}$ [kN]	$N_{Rk,c,fi,120}^0$ [kN]
FH II 10 (A4)	0,1	1,8	1,8	0,1	1,5	1,5
FH II 12 (A4)	0,6	3,0	5,0	0,2	2,4	4,0
FH II 15 (A4)	1,4	4,0	7,4	1,0	3,2	5,9
FH II 18 (A4)	3,0	6,3	10,3	2,6	5,0	8,2
FH II 24 (A4)	5,6	9,0	18,0	4,8	7,2	14,4
FH II 28	8,8	12,6	31,4	7,5	10,1	25,2
FH II 32	12,6	16,5	49,6	10,8	13,2	39,7
FH II 12/M6 I (A4) 5.8/A50 ¹⁾	0,1	2,3	5,0	0,1	1,8	4,0
8.8, A70, A80 ^{1) 2)}	0,1			0,1		
FH II 12/M8 I (A4) 5.8/A50 ¹⁾	0,4			0,1		
8.8, A70, A80 ^{1) 2)}	0,6			0,2		
FH II 15/M10 I (A4) 5.8/A50 ¹⁾	0,9	3,0	7,4	0,6	2,4	5,9
8.8, A70, A80 ^{1) 2)}	1,4			1,0		
FH II 15/M12 I (A4) 5.8/A50 ¹⁾	1,9			1,6		
8.8, A70, A80 ^{1) 2)}	3,0			2,6		

¹⁾ Zwischenwerte dürfen interpoliert werden

²⁾ Anker in Kombination mit Schraube / Gewindestange der Festigkeitsklasse 8.8, A70, A80

Sofern keine anderen nationalen Regelungen vorliegen wird der Teilsicherheitsbeiwert für Brandbeanspruchung $\gamma_{M,fi} = 1,0$ empfohlen

fischer Hochleistungsanker FH II, FH II-I

Leistungen

Charakteristische Werte für Zugtragfähigkeit unter Brandbeanspruchung in gerissenem und ungerissenem Beton

Anhang C 5

Tabelle C6: Charakteristische Quertragfähigkeit unter Brandbeanspruchung in gerissenem und ungerissenem Beton (Bemessung gemäß **TR 020** und **ETAG 001, Anhang C** oder **CEN/TS 1992-4:2009, Anhang D**)

Dübeltyp	R30 Feuerwiderstand 30 Minuten		R60 Feuerwiderstand 60 Minuten	
	$V_{Rk,s,fi,30}$ [kN]	$M_{Rk,s,fi,30}^0$ [Nm]	$V_{Rk,s,fi,60}$ [kN]	$M_{Rk,s,fi,60}^0$ [Nm]
FH II 10 (A4)	0,3	0	0,3	0
FH II 12 (A4)	2,0	2	1,3	1
FH II 15 (A4)	3,2	4	2,3	3
FH II 18 (A4)	4,8	7	3,9	6
FH II 24 (A4)	8,9	19	7,3	15
FH II 28	13,9	37	11,3	30
FH II 32	20,0	64	16,3	52
FH II 12/M6 I (A4) 5.8/A50	0,2	0	0,2	0
8.8, A70, A80 ¹⁾	0,3	0	0,3	0
FH II 12/M8 I (A4) 5.8/A50	1,3	1	0,8	1
8.8, A70, A80 ¹⁾	2,0	2	1,3	1
FH II 15/M10 I (A4) 5.8/A50	2,0	3	1,4	2
8.8, A70, A80 ¹⁾	3,2	4	2,3	3
FH II 15/M12 I (A4) 5.8/A50	3,0	4	2,4	4
8.8, A70, A80 ¹⁾	4,8	7	3,9	6
	R90 Feuerwiderstand 90 Minuten		R120 Feuerwiderstand 120 Minuten	
	$V_{Rk,s,fi,90}$ [kN]	$M_{Rk,s,fi,90}^0$ [Nm]	$V_{Rk,s,fi,120}$ [kN]	$M_{Rk,s,fi,120}^0$ [Nm]
FH II 10 (A4)	0,2	0	0,1	0
FH II 12 (A4)	0,6	1	0,2	0
FH II 15 (A4)	1,4	2	1,0	1
FH II 18 (A4)	3,0	5	2,6	4
FH II 24 (A4)	5,6	12	4,8	10
FH II 28	8,8	23	7,5	20
FH II 32	12,6	40	10,8	34
FH II 12/M6 I (A4) 5.8/A50	0,1	0	0,1	0
8.8, A70, A80 ¹⁾	0,2	0	0,1	0
FH II 12/M8 I (A4) 5.8/A50	0,4	1	0,1	0
8.8, A70, A80 ¹⁾	0,6	1	0,2	0
FH II 15/M10 I (A4) 5.8/A50	0,9	2	0,6	1
8.8, A70, A80 ¹⁾	1,4	3	1,0	1
FH II 15/M12 I (A4) 5.8/A50	1,9	4	1,6	3
8.8, A70, A80 ¹⁾	3,0	6	2,6	4

¹⁾ Anker in Kombination mit Schraube / Gewindestange der Festigkeitsklasse 8.8, A70, A80

Betonausbruch auf der lastabgewandten Seite: Nach Gleichung (5.6) ETAG 001, Anhang C, 5.2.3.3, beträgt der $K_{(3)}$ -Faktor für FH II 12 - 32 2,0 bzw. 1,0 für FH II 10 und die relevanten Werte für $N_{Rk,c,fi}^0$ der Tabelle C5 sind anzuwenden.

Betonkantenbruch: Der charakteristische Widerstand $V_{Rk,c,fi}^0$ in Beton C20/25 bis C50/60 ist zu ermitteln mit: $V_{Rk,c,fi}^0 = 0,25 \times V_{Rk,c}^0$ (R30, R60, R90), $V_{Rk,c,fi}^0 = 0,20 \times V_{Rk,c}^0$ (R120) mit $V_{Rk,c}^0$ als Ausgangswert des charakteristischen Widerstandes im gerissenen Beton C20/25 unter Normaltemperatur gemäß ETAG 001, Anhang C, 5.2.3.4.

Sofern andere nationale Regelungen fehlen, wird der Teilsicherheitsbeiwert der Tragfähigkeit unter Brandbeanspruchung $\gamma_{M,fi} = 1,0$ empfohlen.

fischer Hochleistungsanker FH II, FH II-I

Leistungen

Charakteristische Quertragfähigkeit unter Brandbeanspruchung in gerissenem und ungerissenem Beton

Anhang C 6

Tabelle C7: Charakteristische Werte für seismische Einwirkung für Leistungskategorie C1 für FH II

		FH II 12	FH II 15	FH II 18	FH II 24	FH II 28	FH II 32
Stahlversagen							
Dübeltyp FH II S, SK, B, H	$N_{Rk,s,seis}^0$ [kN]	29,3	46,4	67,4	125,3	195,8	282,0
Dübeltyp FH II S, SK, B, H	$\gamma_{Ms,seis}^1$ [-]	1,5					
Herausziehen							
Dübeltyp FH II S, SK, B, H	$N_{Rk,P,seis}^0$ [kN]	12,0	16,0	25,0	36,0	50,3	66,1
Dübeltyp FH II S, SK, B, H	$\gamma_{Mp,seis}^1$ [-]	1,5					
Stahlversagen ohne Hebelarm							
Dübeltyp FH II S, SK	$V_{Rk,s,seis}^0$ [kN]	25	41	60	123	141	200
Dübeltyp FH II B, H	$V_{Rk,s,seis}^0$ [kN]	17	30	46	103	117	169
Dübeltyp FH II S, SK, B, H	$\gamma_{Ms,seis}^1$ [-]	1,25					

¹⁾ Sofern keine anderen nationalen Regelungen vorliegen

Tabelle C8: Verschiebungen aufgrund von Zuglasten für FH II und FH II A4

Dübeltyp FH II S, SK, B, H und FH II S, SK, B, H A4		FH II 10	FH II 12	FH II 15	FH II 18	FH II 24	FH II 28	FH II 32
Zuglast gerissener Beton	N [kN]	3,6	5,7	7,6	11,9	17,1	24,0	31,5
Zugehörige Verschiebungen	δ_{NO} [mm]	1,0	1,0	1,0	1,0	1,0	0,7	0,7
	$\delta_{N\infty}$ [mm]	1,7	1,6	1,6	1,6	1,8	1,3	1,1
Zuglast ungerissener Beton	N [kN]	6,0	11,2	14,1	17,2	24,0	33,6	44,2
Zugehörige Verschiebungen	δ_{NO} [mm]	0,6	1,0	1,0	1,0	1,0	0,3	0,3
	$\delta_{N\infty}$ [mm]	1,7	1,6	1,6	1,6	1,8	1,3	1,1

Tabelle C9: Verschiebungen aufgrund von Zuglasten für FH II-I und FH II-I A4

Dübeltyp FH II-I und FH II-I A4		FH II 12/M6 I FH II 12/M8 I	FH II 15/M10 I FH II 15/M12 I
Zuglast gerissener Beton	N [kN]	4,3	5,7
Zuglast ungerissener Beton	N [kN]	9,5	14,1
Zugehörige Verschiebungen	δ_{NO} [mm]	1,7	1,9
	$\delta_{N\infty}$ [mm]	2,2	2,9

fischer Hochleistungsanker FH II, FH II-I

Leistungen

Charakteristische Werte für seismische Einwirkung für Leistungskategorie C1
Verschiebungen aufgrund von Zuglasten

Anhang C 7

Tabelle C10: Verschiebungen aufgrund von Querlasten für FH II S und SK ¹⁾

Dübeltyp FH II S und FH II SK			FH II 10	FH II 12	FH II 15	FH II 18	FH II 24	FH II 28	FH II 32
Querlast in gerissenem und ungerissenem Beton	V	[kN]	10,3	18,9	33,7	43,4	83,4	99,4	124,0
Zugehörige	δ_{V0}	[mm]	2,4	2,7	4,4	5,0	7,0	6,0	8,0
Verschiebungen	$\delta_{V\infty}$	[mm]	3,6	4,1	6,6	7,5	10,5	9,0	12,0

¹⁾ Bei den Verschiebungen ist das Lochspiel nicht berücksichtigt

Tabelle C11: Verschiebungen aufgrund von Querlasten für FH II B und H ¹⁾

Dübeltyp: FH II B und FH II H			FH II 10	FH II 12	FH II 15	FH II 18	FH II 24	FH II 28	FH II 32
Querlast in gerissenem und ungerissenem Beton	V	[kN]	8,9	15,4	23,4	35,4	68,0	83,4	96,6
Zugehörige	δ_{V0}	[mm]	2,2	2,3	3,0	5,0	7,0	5,0	5,0
Verschiebungen	$\delta_{V\infty}$	[mm]	3,3	3,5	4,5	7,5	10,5	7,5	7,5

¹⁾ Bei den Verschiebungen ist das Lochspiel nicht berücksichtigt

Tabelle C12: Verschiebungen aufgrund von Querlasten für FH II S A4, FH II SK A4, FH II B A4
und FH II H A4 ¹⁾

Dübeltyp: FH II S A4, FH II SK A4, FH II B A4, FH II H A4			FH II 10	FH II 12	FH II 15	FH II 18	FH II 24
Querlast in gerissenem und ungerissenem Beton	V	[kN]	10,3	16,0	24,6	37,7	68,0
Zugehörige	δ_{V0}	[mm]	3,5	3,5	3,7	5,7	9,0
Verschiebungen	$\delta_{V\infty}$	[mm]	5,3	5,3	5,6	8,6	13,5

¹⁾ Bei den Verschiebungen ist das Lochspiel nicht berücksichtigt

Tabelle C13: Verschiebungen aufgrund von Querlasten für FH II-I und FH II-I A4 ¹⁾

Dübeltyp FH II-I und FH II-I A4			FH II 12/M6 I	FH II 12/M8 I	FH II 15/M10 I	FH II 15/M12 I
Querlast in cracked und ungerissener Beton	V	[kN]	4,6	8,3	13,3	13,7
Zugehörige	δ_{V0}	[mm]	2,6	2,6	2,2	2,2
Verschiebungen	$\delta_{V\infty}$	[mm]	3,9	3,9	3,3	3,3

¹⁾ Bei den Verschiebungen ist das Lochspiel nicht berücksichtigt

fischer Hochleistungsanker FH II, FH II-I

Leistungen
Verschiebungen aufgrund von Querlasten

Anhang C 8