

PRODUKTDATENBLATT

PRODUKTBESCHREIBUNG

Die TERRA Mittelauflage und TERRA Randauflage wurden **speziell für die TERRA Alu-Systemprofile entwickelt**. Mithilfe dieser lassen sich Beton- und Natursteinplatten leicht auf unseren TERRA Alu-Systemprofilen befestigen.

EIGENSCHAFTEN

- Zum Aufklicken auf die TERRA Alu-Systemprofile
- Damit die Steinplatten im Randbereich nicht verrutschen, ist ein Fixieren der Clips mit einer Profilbohrschraube 4,2 x 35 mm notwendig.
- Die Fugenbreite beträgt 4 mm.
- Die Fugenstege sind nach Bedarf einzeln abtrennbar.

MATERIAL

- PP (Polypropylen)

TERRA MITTELAUFLAGE

Fertigungsbedingte Toleranzen von Steinplatten von bis zu 2 mm können mithilfe des beweglichen Mittelstücks der TERRA Mittelauflage ausgeglichen werden.

TERRA MITTEL- UND RANDAUFLAGE



TERRA Mittelauflage



TERRA Randauflage



Hinweis

Die TERRA Randauflage dient nur dem Vermeiden von seitlichem Wegrutschen der Steinplatten. Aufgrund der Hebelarmwirkung dient sie nicht als tragfähige Konstruktion gegen mechanische Belastung.

ANWENDUNGSBILDER



Anwendungsbeispiel TERRA Mittelauflage



Anwendungsbeispiel TERRA Randauflage

PRODUKTDATENBLATT

TERRA MITTEL- UND RANDAUFLAGE

ARTIKELTABELLEN

TERRA Mittelauflage

Art.-Nr.	Abmessung ⁰¹ [mm]	Material	VPE*
954011	19,5 x 82 x 89	PP (Polypropylen)	200

TERRA Randauflage

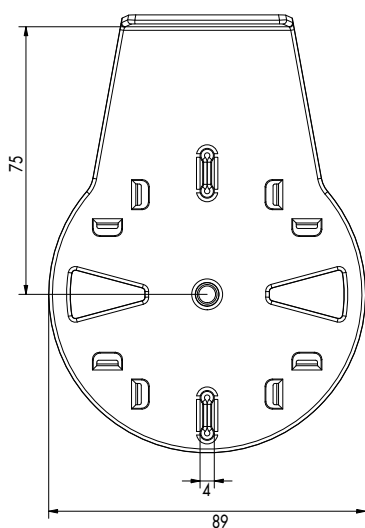
954012	31,5 x 82 x 122	PP (Polypropylen)	50
--------	-----------------	-------------------	----

⁰¹Höhe x Breite x Länge

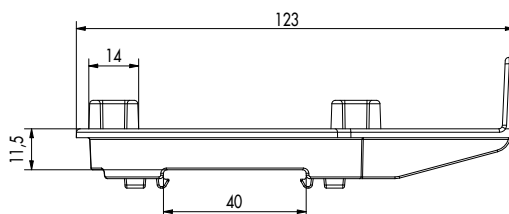
*Lieferung erfolgt inkl. Schrauben

ZEICHNUNGEN

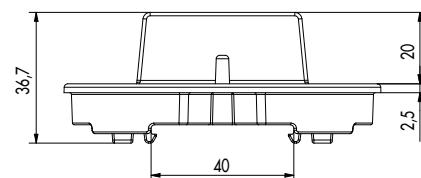
- TERRA Randauflage



Draufsicht



Seitenansicht



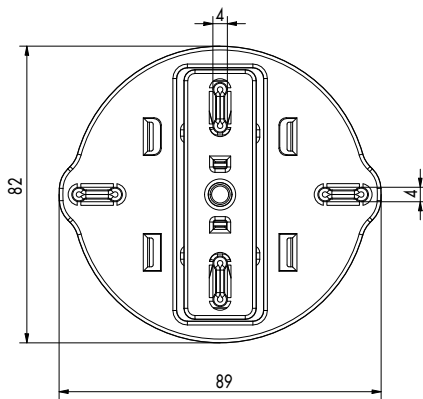
Seitenansicht

PRODUKTDATENBLATT

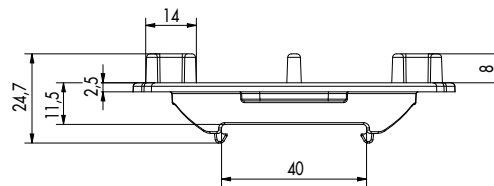
TERRA MITTEL- UND RANDAUFLAGE

ZEICHNUNGEN

- TERRA Mittelauflage



Draufsicht



Seitenansicht

Falls Sie mit der Anwendung des vorliegenden Produktes, insbesondere mit dessen bestimmungsgemäßen Gebrauch nicht vertraut sind, so setzen Sie sich unbedingt mit unserer Abteilung Anwendungstechnik in Verbindung (technik@eurotec.team).