

PRODUKTDATENBLATT

TCC MAX

PRODUKTBE SCHREIBUNG

TCC MAX ist ein innovativer Verbindertyp zur Herstellung von Verbundwirkung zwischen **Holz und Beton** in einem Strukturelement wie z. B. einem Balken oder einer Platte. Bei dieser Technik arbeiten beide Materialien mit ihren besten Kräften zusammen: Beton auf Druck und Holz auf Zug.

Der TCC MAX besteht aus einem Stahlzylinder, der am Holzbauteil mit sechs 6,5 mm x 100 mm KonstruX Vollgewindeschrauben am Holz befestigt, und einer Bolzenschraube M14 x 100 mm, die über der Verankerung im dem Betonbauteil platziert ist. Die Schrauben sorgen für Rückzugswiderstand und hohe Anfangssteifigkeit. Der obere Bolzen und der zylindrische Teil tragen zur Tragfähigkeit bei.

Holz-Beton Verbundelement (TCC = Timber-Concrete Composite) sind ideal für neue Projekte die ein **großes strukturelles Raster** aufweisen und gleichzeitig eine schlanke Platte behalten. Weiterhin können TCC-Elemente in alten Holzgebäuden eingesetzt werden, wo Holzbalken verstärkt werden müssen oder wenn eine Nutzungsänderung eine verbesserte Festigkeit sowie Steifigkeit erfordern.



VORTEILE

- Hohe Anfangssteifigkeit
- Duktiler Versagensmodus sichergestellt
- Nur wenige Verbinder notwendig
- Verbesserte Schalldämmung durch die Betonschicht
- Verbesserte Feuerbeständigkeit durch die Betonschicht

ANWENDUNG

- Massivholz
- Brettschichtholz (Leimholz)
- CLT (Brettspertholz), LVL (Furnierschichtholz)
- Konventioneller Beton und Leichtbeton mit einer Mindestfestigkeitsklasse von C20/C25 und einer maximalen Korngröße von 8 mm

MATERIAL

- S235 verzinkt
- Frei von Chrom(VI)-Oxid
- Gute Beständigkeit gegen mechanische Beanspruchung

NUTZUNGSKLASSEN

- Nutzungsklasse 1-2

ZULASSUNG

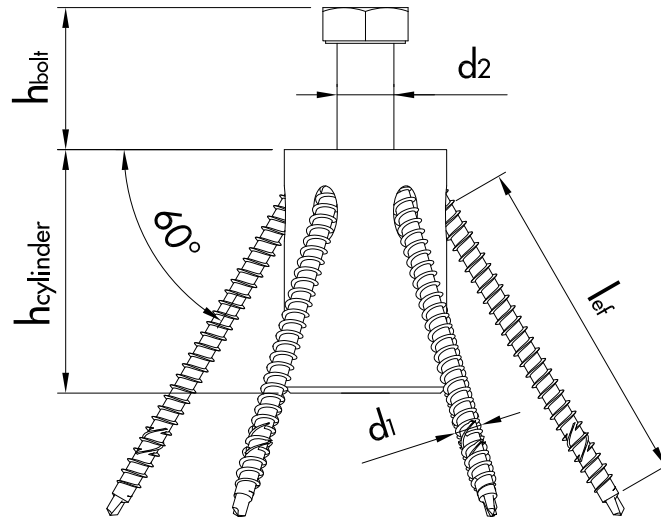
- Nach Europäisch Technischer Zulassung ETA-16/0864 geregelt



PRODUKTDATENBLATT

TCC MAX

GEOMETRIE UND MECHANISCHE EIGENSCHAFTEN



STECKERGEOMETRIE

Höhe des Stahlzylinders h_{cylinder} [mm]	60
Höhe des Scherbolzens nach Einbau h_{bolt} [mm]	40
Nenn Durchmesser der Schrauben d_1 [mm]	6,5
Nenn Durchmesser des Scherbolzens d_2 [mm]	14
Effektive Gewindelänge der Schrauben l_{eff} [mm]	60

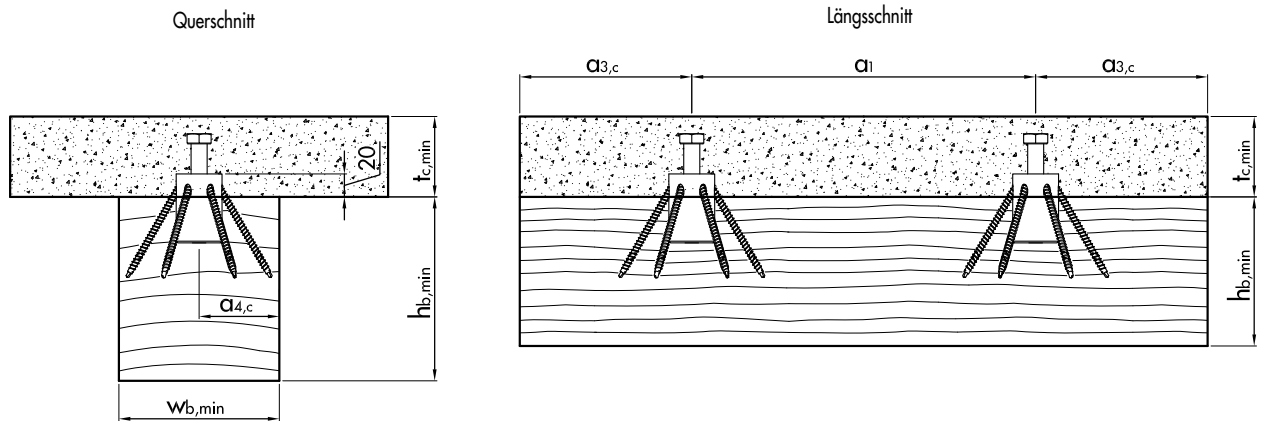
MECHANISCHE EIGENSCHAFTEN

Charakteristische Scherfestigkeit F_{Rk} [kN/w]	60,2
Gleitmodul im Zustand der Gebrauchstauglichkeit k_{ser} [kN/mm]	77,6
Gleitmodul im Endzustand k_u [kN/mm]	51,7

Berechnet unter Berücksichtigung von Brettschichtholzbalken der Klasse GL24h. Siehe ETA-16/0864 für andere Materialien.

PRODUKTDATENBLATT

TCC MAX



MINDESTABSTÄNDE, ABSTÄNDE UND ABMESSUNGEN DER VERBINDUNGEN

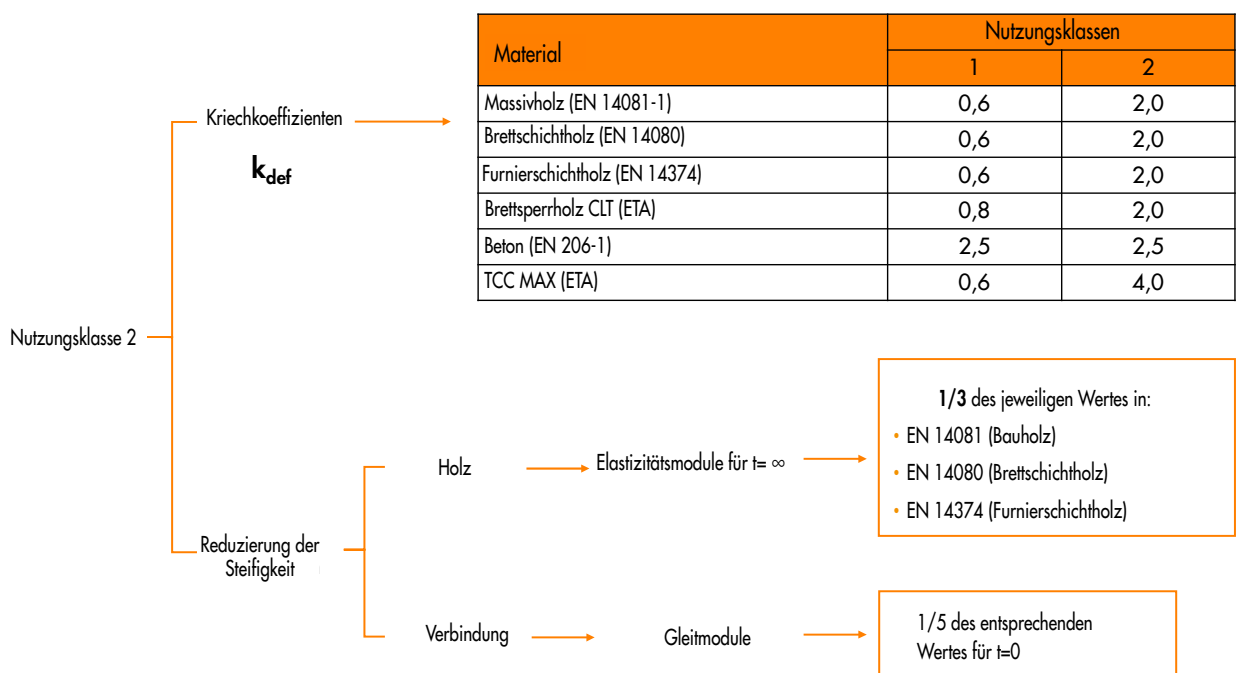
Abstand zwischen den Verbindern (parallel zur Faser) a_1 [mm]	300
Abstand zwischen den Verbindungsreihen (senkrecht zur Faser) a_2 [mm]	180
Endabstand $a_{3,c}$ [mm]	200
Randabstand $a_{4,c}$ [mm]	70
Minimale Breite des Balkens $w_{b,min}$ [mm]	140
Minimale Höhe des Balkens $h_{b,min}$ [mm]	200
Minimale Betonschichtdicke $t_{c,min}$ [mm]	80
Maximal Betonschichtdicke $t_{c,max}$ [mm]	0,7·wb

PRODUKTDATENBLATT

TCC MAX

BESONDERHEIT BEI NUTZUNGSKLASSE 2

Wenn TCC-Bauteile der Nutzungsklasse 2 ausgesetzt sind (z. B. bei gedeckten Holzbrücken), sind größere Verformungen zu erwarten im Vergleich zur Nutzungsklasse 1 (Kriecheffekte sind stärker ausgeprägt). Diese größeren Verformungen beeinflussen die innere Spannungsverteilung in den Verbundbauteilen. Im Allgemeinen nehmen die Spannungen in den Holz- und Betonbauteilen zu. Die folgenden Vorschriften bezüglich der Kriechkoeffizienten „ k_{def} “ und der Steifigkeitsabnahme sind zu beachten:



BAULICHE BRANDSCHUTZPLANUNG

Die Vorschriften von EN 1995-1-2 „Eurocode 5: Bemessung und Konstruktion von Holzbauten – Teil 1–2: Allgemeines – Tragwerksbemessung im Brandfall“ für axial belastete Schrauben sollten beachtet werden.

ARTIKELTABELLE

Art.-Nr.	Produktbeschreibung	VPE
944906	TCC MAX	10

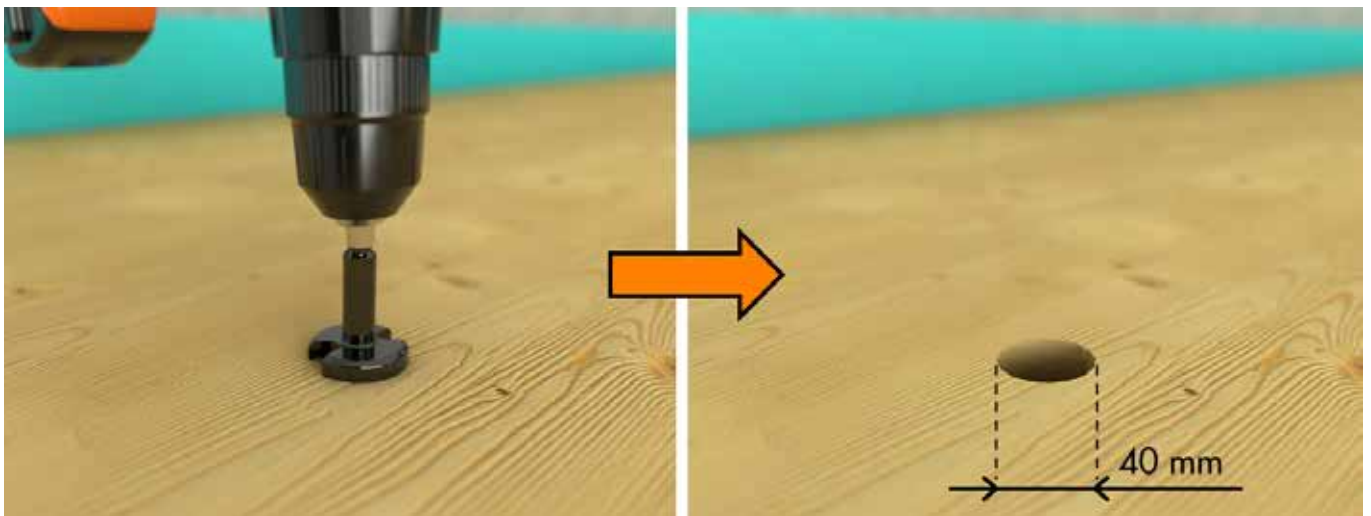
PRODUKTDATENBLATT

TCC MAX

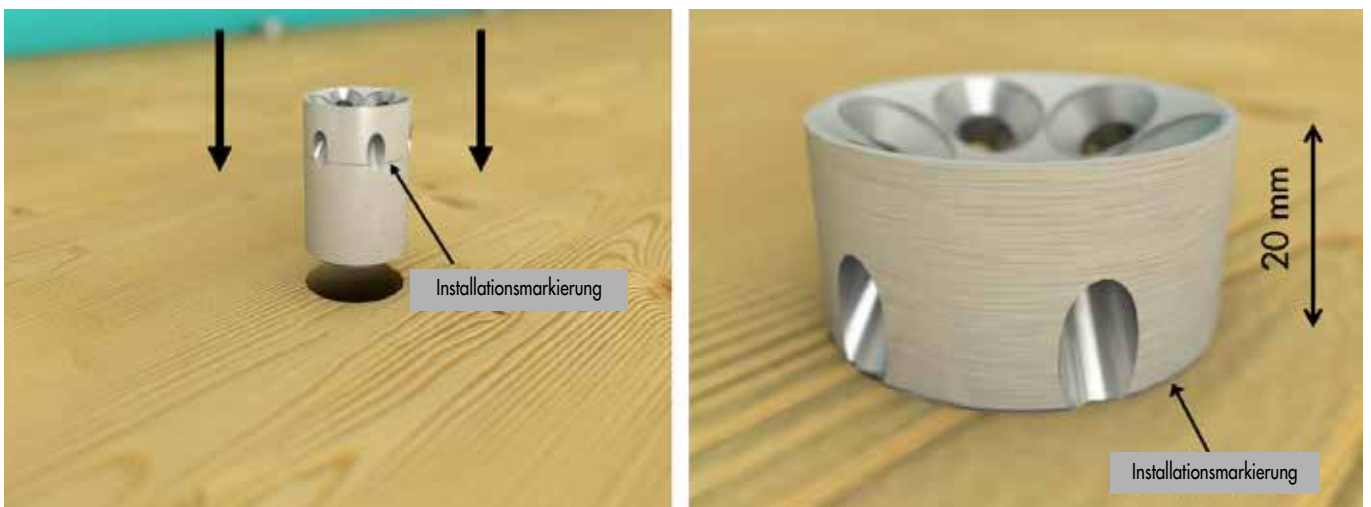
MONTAGEANLEITUNG

Der Einbau von TCC MAX ist mit den folgenden Schritten leicht durchzuführen.

Benötigte Werkzeuge: elektrische Bohrmaschine, \varnothing 40 mm Hammerbohrer, TX30 Bit, M14 Innensechskant-Bohrer oder Schraubenschlüssel



Schritt 1: Bohren Sie das Loch im Holzbauteil mit der elektrischen Bohrmaschine und dem \varnothing 40-mm-Forstnerbohrer. Bohren Sie bis zu einer Tiefe von 40 mm.



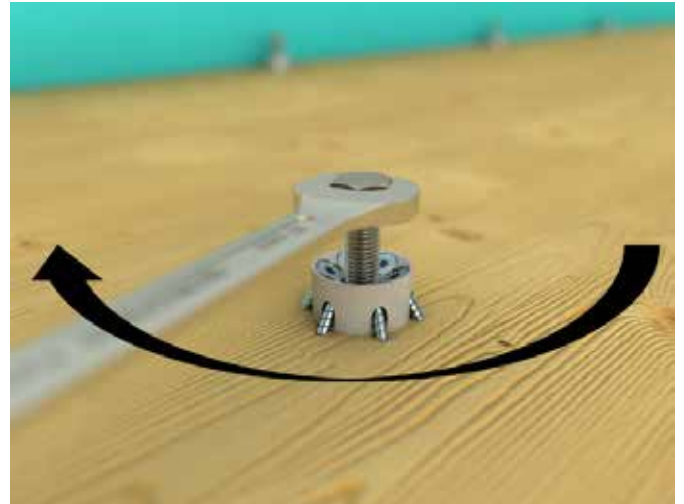
Schritt 2: Reinigen Sie das Loch im Holz gründlich und setzen Sie den Stahlzylinder des Verbinders so ein, dass die 20-mm-Markierung des Kragens mit der Holzoberfläche bündig ist.

PRODUKTDATENBLATT

TCC MAX



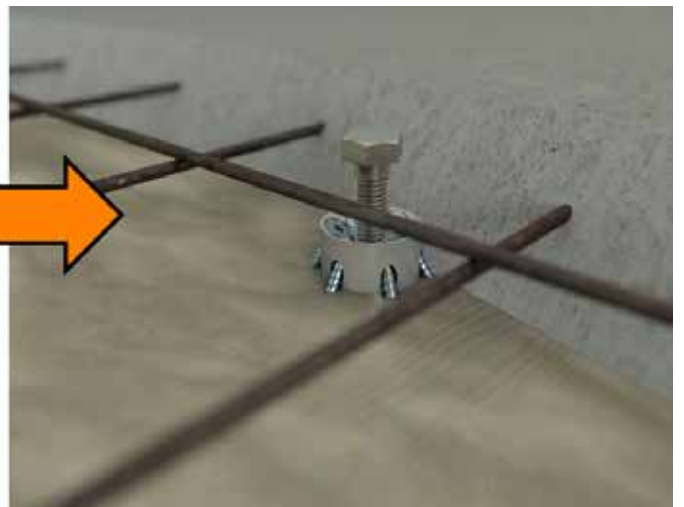
Schritt 3: Setzen Sie die sechs KonstruX-Schrauben 6,5 mm x 100 mm in jedes Loch des Stahlzylinders ein und ziehen sie nacheinander gleichmäßig an, um zu verhindern, dass sich der Zylinder aus der Position bewegt.



Schritt 4: Schrauben Sie die M14-Schrauben mit einem geeigneten Werkzeug vollständig in den Stahlzylinder jedes Verbinders ein.



Schritt 5: Bringen Sie eine 200-Mikron (0,2 mm) dicke Polyethylenfolie mit Öffnungen für jeden TCC MAX-Verbinder auf dem Holzbauteil an. Die Löcher müssen so groß sein, dass ein TCC MAX durchpasst (ca. 45 mm).



Schritt 6: Wenn die TCC MAX bereits vollständig installiert sind, können die Betonarbeiten beginnen (Einbau der Schalung, Stahlbewehrung und Betonieren).

Falls Sie mit der Anwendung des vorliegenden Produktes, insbesondere mit dessen bestimmungsgemäßen Gebrauch nicht vertraut sind, so setzen Sie sich unbedingt mit unserer Abteilung Anwendungstechnik in Verbindung (Technik@eurotec.team).