

PRODUKTDATENBLATT

MONTAGEPROFIL FLACHDACH

PRODUKTBECHREIBUNG

Das Montageprofil Flachdach kann **einfach und schnell** (in Kombination mit dem Eck- und T-Verbinder) ausgelegt werden. So bildet das Montageprofil Flachdach **eine hochwertige und langlebige Basis**, auf welcher die Komponenten **flexibel montiert** werden können.



VORTEILE

- Witterungsbeständig
- Einfache und schnelle Montage

MATERIAL

- Aluminium



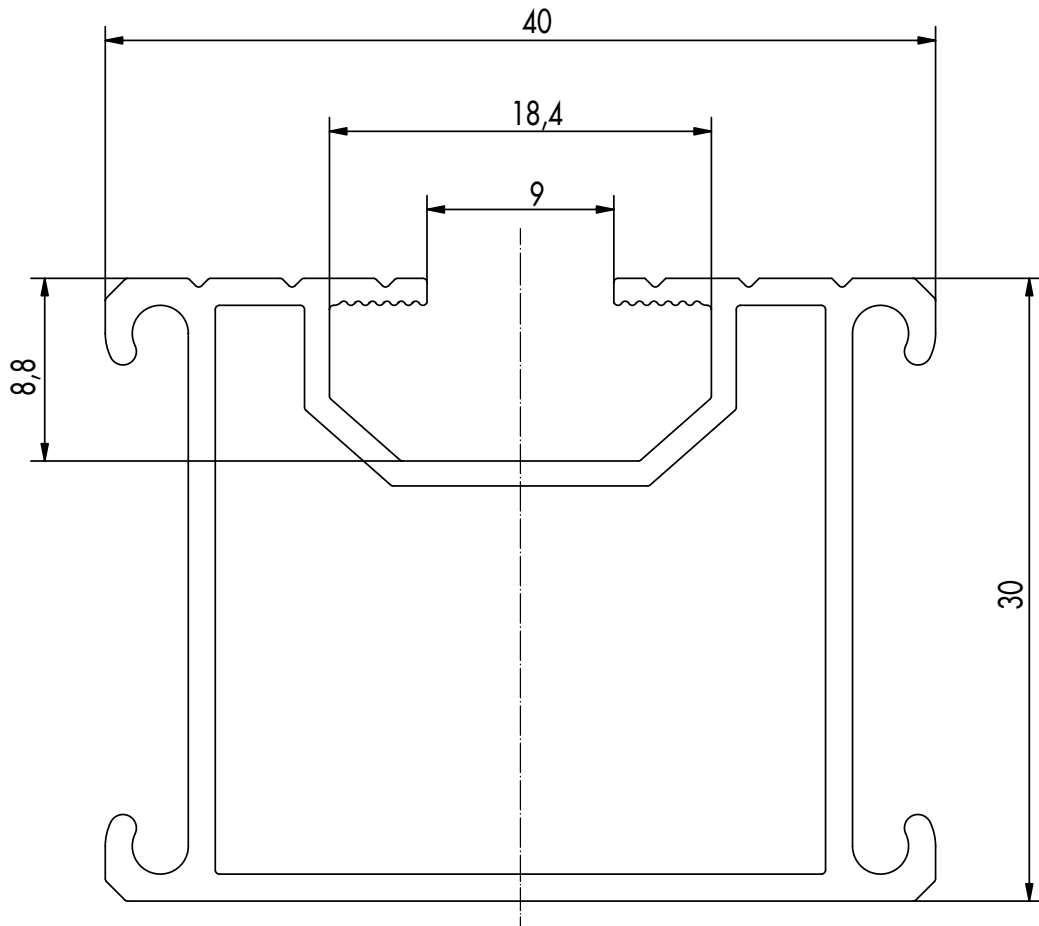
ARTIKELTABELLE

Montageprofil Flachdach			
Art.-Nr.	Abmessung ¹⁾ [mm]	Material	VPE
SOL100649	30 x 40 x 1300	Aluminium	1
SOL100650	30 x 40 x 1500	Aluminium	1
SOL100651	30 x 40 x 1745	Aluminium	1
SOL100652	30 x 40 x 2100	Aluminium	1
SOL100653	30 x 40 x 2300	Aluminium	1
SOL100654	30 x 40 x 2800	Aluminium	1
SOL100655	30 x 40 x 3000	Aluminium	1
SOL100672	30 x 40 x 5800	Aluminium	1
SOL100694	30 x 40 x 6400	Aluminium	1

¹⁾Höhe x Breite x Länge

PRODUKTDATENBLATT**MONTAGEPROFIL FLACHDACH**

TECHNISCHE INFORMATIONEN



Falls Sie mit der Anwendung des vorliegenden Produktes, insbesondere mit dessen bestimmungsgemäßen Gebrauch nicht vertraut sind, so setzen Sie sich unbedingt mit unserer Abteilung Anwendungstechnik in Verbindung (technik@eurotec.team).