

PRODUKTDATENBLATT

MONTAGEPROFIL FIX-FIT MAX

PRODUKTBE SCHREIBUNG

Das noch stärkere Profil! Durch einen größeren Querschnitt und **dickere Materialstärke** hat das Montageprofil FIX-FIT MAX weit **höhere Steifigkeit und Stabilität**. In Kombination mit den Dachhaken FIX-FIT DN-2 oder FIX-FIT DN Vario 2 können damit sowohl **höhere Windlasten, Schneelasten sowie Spannweiten** erreicht werden, wodurch die Menge an nötigen Dachhaken und somit Kosten, wie auch Arbeitszeit **eingespart** werden. Das Montageprofil FIX-FIT MAX kann mithilfe der Schraube FIX-FIT an die Dachhaken FIX-FIT **unkompliziert befestigt** werden. Durch unser **ONE TOOL System** benötigen Sie zur Montage nur noch ein TX 40 Werkzeug. Das System FIX-FIT kann bequem **von einer Person** montiert werden, da das Montageprofil einfach aufgelegt und befestigt werden kann, ohne dieses festzuhalten.



VORTEILE / EIGENSCHAFTEN

- T40 ONLY → Ein Werkzeug für alles – TX 40
- 1-Mann-Montage → Schiene kann von einer Person montiert werden, da diese aufliegt und dabei nicht festgehalten werden muss
- Schnelle Befestigung durch Schraubkanal
- Schiene einfach von der Seite zu befestigen
- Geeignet für Modulklemme FASTFIX
- Höhere Windlasten, Schneelasten und Spannweiten
- Weniger Dachhaken nötig
→ Kosten und Arbeitszeit sparen!

MATERIAL

- Aluminium (EN AW-6063 T66)



ZERTIFIZIERUNG

- Europäische Norm EN 1090-1



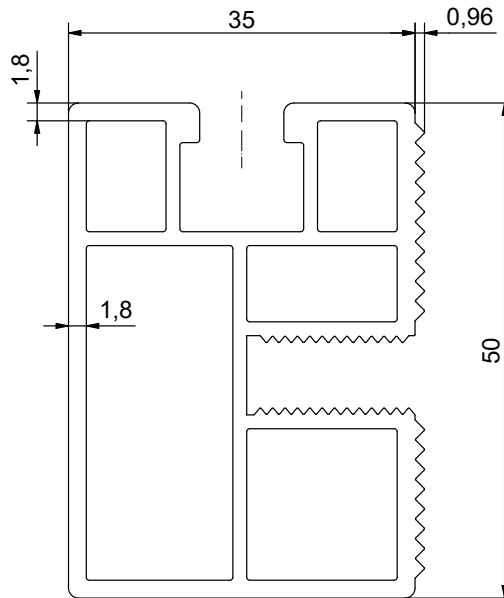
ARTIKELTABELLE

Montageprofil FIX-FIT MAX					
Art.-Nr.	Abmessung [mm]	Wandstärke [mm]	Material	Anschlussmöglichkeiten	VPE
S0L975753	50 x 36 x 5900	1,8	Aluminium (EN AW 6063 T66)	Modulklemmen FASTFIX	1

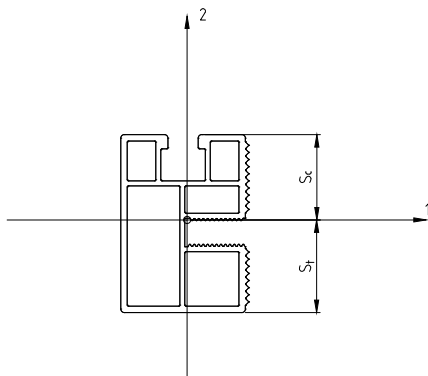
PRODUKTDATENBLATT

MONTAGEPROFIL FIX-FIT MAX

TECHNISCHE INFORMATIONEN



Trägheitsmoment



Montageprofil FIX-FIT MAX				
I_1 [mm ⁴]	I_2 [mm ⁴]	S_c [mm]	S_r [mm]	A [mm ²]
124772.7	70041	18.804	17.471	466.1849

PRODUKTDATENBLATT

MONTAGEPROFIL FIX-FIT MAX

KOMBINIERBARE PRODUKTE

Montageprofil FIX-FIT MAX			
Art.-Nr.	Bezeichnung	Material	VPE
SOL100724	Dachhaken FIX-FIT-DN-VARIO 2	Aluminium	10
SOL100723	Dachhaken FIX-FIT-DN 2	Aluminium	10
SOL100707	Dachhaken FIX-FIT	Aluminium	30
SOL100671	Dachhaken FIX-FIT VARIO	Aluminium	16
SOL100709	Fixierschraube FIX-FIT	Edelstahl A2	200
SOL100645	Längsverbinder FIX-FIT	Aluminium	10
SOL100666	Modulklemme Fastfix, Endklemme	Aluminium	40
SOL100667	Modulklemme Fastfix, Endklemme, schwarz	Aluminium	40
SOL100668	Modulklemme Fastfix, Mittelklemme	Aluminium	40
SOL100669	Modulklemme Fastfix, Mittelklemme, schwarz	Aluminium	40

Falls Sie mit der Anwendung des vorliegenden Produktes, insbesondere mit dessen bestimmungsgemäßen Gebrauch nicht vertraut sind, so setzen Sie sich unbedingt mit unserer Abteilung Anwendungstechnik in Verbindung (technik@eurotec.team).