

# PRODUKTDATENBLATT

## MODULHALTERUNG FÜR BALKONKRAFTWERKE

### PRODUKTBESCHREIBUNG

Die Modulhalterung für Balkonkraftwerke aus **hochwertigem Aluminium** erfreut sich auf dem Solarmarkt wachsender Beliebtheit. Ihr verstellbares Design ermöglicht eine **Anpassung** an verschiedene **Solarmodulgrößen** und Installationsanforderungen. Mit **flexiblen Neigungswinkeln** von **30, 35, 40, 45 oder 50 Grad** kann sie den örtlichen Gegebenheiten angepasst werden. Die Halterung ist zudem robust genug, um starken **Windgeschwindigkeiten** und **Schneelasten** standzuhalten, und somit vielseitig einsetzbar.



### VORTEILE / EIGENSCHAFTEN

- Schnell und einfach zu installieren
- Manuell einstellbarer Neigungswinkel für mehr Stromerzeugung
- Werkseitig vormontierte Teile, um Zeit und Arbeitskosten zu sparen
- Geringes Gewicht und ansprechendes Erscheinungsbild

### MATERIAL

- Al6005-T5.SUS304

### ARTIKELTABELLE

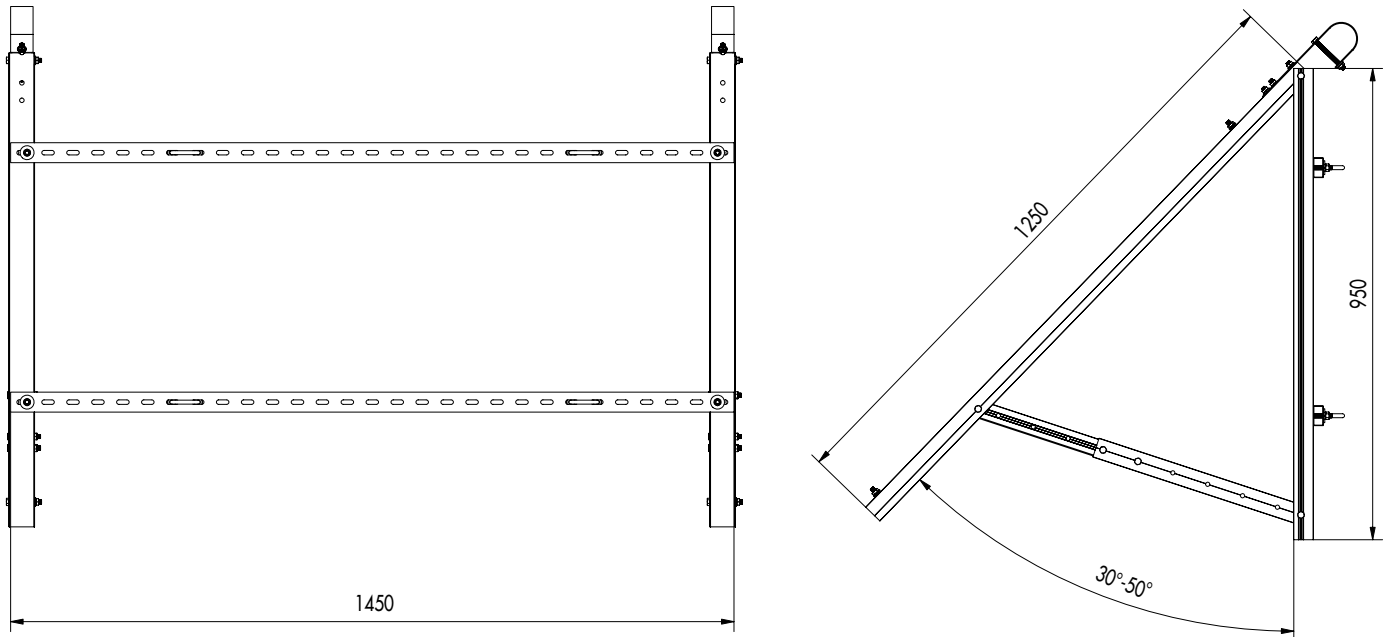
Modulhalterung für Balkonkraftwerke				
Art.-Nr.	Material	Solarmodul*		
		Länge [mm]	Breite [mm]	Stärke [mm]
SOL100001	Al6005-T5.SUS304	max. 2279	83–1134	30–50
Einstellbarer Winkelbereich	Anwendung	max. Windgeschwindigkeit	max. Schneelast	VPE
30–50°	Balkon, Wände	180 km/h	1.5 kN/m <sup>2</sup>	1

\* Prüfen Sie im Vorfeld, ob das Modul auf die Halterung montiert werden kann

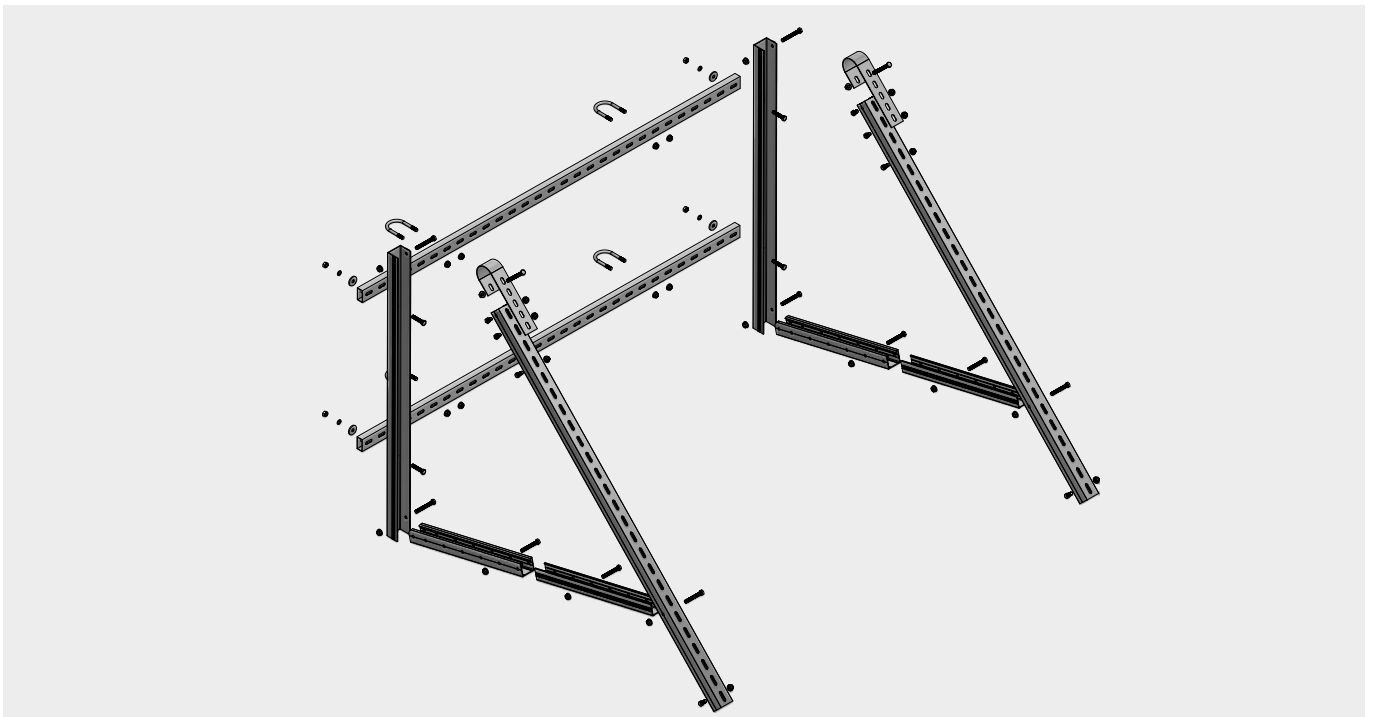
# PRODUKTDATENBLATT

## MODULHALTERUNG FÜR BALKONKRAFTWERKE

### TECHNISCHE INFORMATIONEN



### EXPLOSIONSZEICHNUNG



# PRODUKTDATENBLATT

## MODULHALTERUNG FÜR BALKONKRAFTWERKE

### MONTAGEANLEITUNG



Vormontierte Balkonhalterung an das Geländer hängen.



Halterung mittels Schrauben und Rundstahlbügel befestigen.

Falls Sie mit der Anwendung des vorliegenden Produktes, insbesondere mit dessen bestimmungsgemäßen Gebrauch nicht vertraut sind, so setzen Sie sich unbedingt mit unserer Abteilung Anwendungstechnik in Verbindung (technik@eurotec.team).