

Allgemeine bauaufsichtliche Zulassung

Zulassungsstelle für Bauprodukte und Bauarten

Bautechnisches Prüfamt

Eine vom Bund und den Ländern
gemeinsam getragene Anstalt des öffentlichen Rechts

Mitglied der EOTA, der UEAtc und der WFTAO

Datum:

10.08.2015

Geschäftszeichen:

I 54-1.9.1-16/15

Zulassungsnummer:

Z-9.1-603

Antragsteller:

Com-Ing AG

Alpsteinstrasse 15
9050 APPENZELL
SCHWEIZ

Geltungsdauer

vom: **2. August 2015**

bis: **2. August 2020**

Zulassungsgegenstand:

**TCC Schrauben als Verbindungsmittel
für das TCC Holz-Beton-Verbundsystem**

Der oben genannte Zulassungsgegenstand wird hiermit allgemein bauaufsichtlich zugelassen.
Diese allgemeine bauaufsichtliche Zulassung umfasst neun Seiten und sechs Anlagen.
Der Gegenstand ist erstmals am 8. Juli 2005 allgemein bauaufsichtlich zugelassen worden.

DIBt

I ALLGEMEINE BESTIMMUNGEN

- 1 Mit der allgemeinen bauaufsichtlichen Zulassung ist die Verwendbarkeit bzw. Anwendbarkeit des Zulassungsgegenstandes im Sinne der Landesbauordnungen nachgewiesen.
- 2 Sofern in der allgemeinen bauaufsichtlichen Zulassung Anforderungen an die besondere Sachkunde und Erfahrung der mit der Herstellung von Bauprodukten und Bauarten betrauten Personen nach den § 17 Abs. 5 Musterbauordnung entsprechenden Länderregelungen gestellt werden, ist zu beachten, dass diese Sachkunde und Erfahrung auch durch gleichwertige Nachweise anderer Mitgliedstaaten der Europäischen Union belegt werden kann. Dies gilt ggf. auch für im Rahmen des Abkommens über den Europäischen Wirtschaftsraum (EWR) oder anderer bilateraler Abkommen vorgelegte gleichwertige Nachweise.
- 3 Die allgemeine bauaufsichtliche Zulassung ersetzt nicht die für die Durchführung von Bauvorhaben gesetzlich vorgeschriebenen Genehmigungen, Zustimmungen und Bescheinigungen.
- 4 Die allgemeine bauaufsichtliche Zulassung wird unbeschadet der Rechte Dritter, insbesondere privater Schutzrechte, erteilt.
- 5 Hersteller und Vertreiber des Zulassungsgegenstandes haben, unbeschadet weiter gehender Regelungen in den "Besonderen Bestimmungen", dem Verwender bzw. Anwender des Zulassungsgegenstandes Kopien der allgemeinen bauaufsichtlichen Zulassung zur Verfügung zu stellen und darauf hinzuweisen, dass die allgemeine bauaufsichtliche Zulassung an der Verwendungsstelle vorliegen muss. Auf Anforderung sind den beteiligten Behörden Kopien der allgemeinen bauaufsichtlichen Zulassung zur Verfügung zu stellen.
- 6 Die allgemeine bauaufsichtliche Zulassung darf nur vollständig vervielfältigt werden. Eine auszugsweise Veröffentlichung bedarf der Zustimmung des Deutschen Instituts für Bautechnik. Texte und Zeichnungen von Werbeschriften dürfen der allgemeinen bauaufsichtlichen Zulassung nicht widersprechen. Im Falle von Unterschieden zwischen der deutschen Fassung der allgemeinen bauaufsichtlichen Zulassung und ihrer englischen Übersetzung hat die deutsche Fassung Vorrang. Übersetzungen der allgemeinen bauaufsichtlichen Zulassung müssen den Hinweis "Vom Deutschen Institut für Bautechnik nicht geprüfte Übersetzung der deutschen Originalfassung" enthalten.
- 7 Die allgemeine bauaufsichtliche Zulassung wird widerruflich erteilt. Die Bestimmungen der allgemeinen bauaufsichtlichen Zulassung können nachträglich ergänzt und geändert werden, insbesondere, wenn neue technische Erkenntnisse dies erfordern.

II BESONDERE BESTIMMUNGEN

1 Zulassungsgegenstand und Anwendungsbereich

1.1 Zulassungsgegenstand

TCC Schrauben sind Verbindungsmittel aus Stahl mit den in den Anlagen dargestellten Formen und Maßen (siehe z. B. Anlage 1). Sie dienen zur Verbindung von Beton mit Holzbauteilen aus Brettschichtholz, Vollholz aus Nadelholz, Furnierschichtholz oder Brettsperrholz zu Holz-Beton-Verbundelementen.

1.2 Anwendungsbereich

1.2.1 Die TCC Schrauben dürfen als Holzverbindungsmittel für tragende Konstruktionen angewendet werden, die nach den Normen DIN EN 1995-1-1¹ in Verbindung mit DIN EN 1995-1-1/NA² und DIN EN 1992-1-1³ in Verbindung mit DIN EN 1992-1-1/NA⁴ und DIN EN 206-1⁵ mit DIN 1045-2⁶ sowie DIN EN 13670⁷ in Verbindung mit DIN 1045-3⁸ zu bemessen und auszuführen sind, soweit in dieser allgemeinen bauaufsichtlichen Zulassung nichts anderes bestimmt ist.

1.2.2 Die TCC Schrauben dürfen nur bei vorwiegend ruhenden Lasten verwendet werden (siehe DIN 1055-3⁹).

1.2.3 Das Holzbauteil darf aus folgenden Holzbaustoffen bestehen:

- Vollholz (Nadelholz) nach DIN EN 14081-1¹⁰ in Verbindung mit DIN 20000-5¹¹, das mindestens der Sortierklasse S10 oder der Festigkeitsklasse C24 entspricht,
- Brettschichtholz nach DIN EN 14080¹² in Verbindung mit DIN 20000-3¹³,
- Brettsperrholz nach bauaufsichtlichem Verwendbarkeitsnachweis oder
- Furnierschichtholz (Nadelholz) nach allgemeiner bauaufsichtlicher Zulassung.

Der Beton der Betonplatte muss mindestens Beton der Festigkeitsklasse C20/25 nach DIN EN 206-1 mit DIN 1045-2 sein.

1	DIN EN 1995-1-1:2010-12 +A2:2014-07	Eurocode 5: Bemessung und Konstruktion von Holzbauten - Teil 1-1: Allgemeines - Allgemeine Regeln und Regeln für den Hochbau
2	DIN EN 1995-1-1/NA:2013-08	Nationaler Anhang - National festgelegte Parameter - Eurocode 5: Bemessung und Konstruktion von Holzbauten - Teil 1-1: Allgemeines - Allgemeine Regeln und Regeln für den Hochbau
3	DIN EN 1992-1-1:2011-01	Eurocode 2: Bemessung und Konstruktion von Stahlbeton- und Spannbetontragwerken - Teil 1-1: Allgemeine Bemessungsregeln und Regeln für den Hochbau
4	DIN EN 1992-1-1/NA:2013-04	Nationaler Anhang - National festgelegte Parameter - Eurocode 2: Bemessung und Konstruktion von Stahlbeton- und Spannbetontragwerken - Teil 1-1: Allgemeine Bemessungsregeln und Regeln für den Hochbau
5	DIN EN 206-1:2001-07 DIN EN 206-1/A1:2004-10 DIN EN 206-1/A2:2005-09	Beton - Teil 1: Festlegung, Eigenschaften, Herstellung und Konformität
6	DIN 1045-2:2008-08	Tragwerke aus Beton, Stahlbeton und Spannbeton - Teil 2: Beton; Festlegung, Eigenschaften, Herstellung und Konformität - Anwendungsregeln zu DIN EN 206-1
7	DIN EN 13670:2011-03	Ausführung von Tragwerken aus Beton
8	DIN 1045-3:2012-03	Tragwerke aus Beton, Stahlbeton und Spannbeton - Teil 3: Bauausführung
9	DIN 1055-3:2006-03	Einwirkungen auf Tragwerke - Teil 3: Eigen- und Nutzlasten für Hochbauten
10	DIN EN 14081-1:2011-05	Holzbauwerke - Nach Festigkeit sortiertes Bauholz für tragende Zwecke mit rechteckigem Querschnitt - Teil 1: Allgemeine Anforderungen
11	DIN 20000-5:2012-03	Anwendung von Bauprodukten in Bauwerken - Teil 5: Nach Festigkeit sortiertes Bauholz für tragende Zwecke mit rechteckigem Querschnitt
12	DIN EN 14080:2013-09	Holzbauwerke Brettschichtholz und Balkenschichtholz - Anforderungen
13	DIN 20000-3:2015-02	Anwendung von Bauprodukten in Bauwerken - Teil 3: Brettschichtholz und Balkenschichtholz nach DIN EN 14080

1.2.4 Die TCC Schrauben dürfen nur innerhalb der Nutzungsklassen 1 und 2 nach DIN EN 1995-1-1 verwendet werden.

Für den Anwendungsbereich der Verbundanker in Abhängigkeit vom Korrosionsschutz der Verbundanker gilt die Norm DIN EN 1995-1-1, Tabelle 4.1 in Verbindung mit DIN EN 1995-1-1/NA und DIN SPEC 1052 - 100¹⁴.

2 Bestimmungen für die TCC Schrauben

2.1 Eigenschaften und Zusammensetzung

2.1.1 Form, Maße und Toleranzen der Schrauben müssen den Anlagen 1 bis 4 entsprechen.

2.1.2 Die Schrauben müssen aus Kohlenstoffstahl nach der Werksnorm¹⁵ Werkstoff TCC-1 hergestellt werden.

Der charakteristische Wert der Zugtragfähigkeit der Schrauben muss mindestens

13 kN für $d_1 = 7,3$ mm,

19 kN für $d_1 = 8,0$ mm,

22 kN für $d_1 = 9,0$ mm,

30 kN für $d_1 = 12,0$ mm,

betragen.

Der charakteristische Wert des Fließmomentes der Schrauben muss mindestens

15,0 Nm für $d_1 = 7,3$ mm

19,0 Nm für $d_1 = 8,0$ mm

19,0 Nm für $d_1 = 9,0$ mm

23,0 Nm für $d_1 = 12,0$ mm

betragen.

Der charakteristische Wert des Bruchdrehmomentes der Schrauben muss mindestens

12,0 Nm für $d_1 = 7,3$ mm

22,0 Nm für $d_1 = 8,0$ mm

28,0 Nm für $d_1 = 9,0$ mm

40,0 Nm für $d_1 = 12,0$ mm

betragen.

Die Schrauben müssen ohne abzurechen um einen Winkel von 45° biegsam sein.

Die Schrauben weisen eine Zink-Aluminium Lamellenbeschichtung oder Zink-Nickelbeschichtung mit einer Schichtdicke von 7 bis 20 µm auf.

2.2 Kennzeichnung

Die Verpackung der Schrauben und der Lieferschein der Schrauben müssen vom Hersteller mit dem Übereinstimmungszeichen (Ü-Zeichen) nach den Übereinstimmungszeichen-Verordnungen der Länder gekennzeichnet werden. Die Kennzeichnung darf nur erfolgen, wenn die Voraussetzungen nach Abschnitt 2.3 erfüllt sind.

Darüber hinaus müssen die Verpackung und der Lieferschein folgende Angaben enthalten:

- Bezeichnung des Zulassungsgegenstandes
- Herstellwerk
- Korrosionsschutz
- Schraubengröße

¹⁴ DIN SPEC 1052-100:2013-08 Holzbauwerke - Bemessung und Konstruktion von Holzbauten - Teil 100: Mindestanforderungen an die Baustoffe oder den Korrosionsschutz von Verbindungsmitteln

¹⁵ Die Werksnorm ist beim Deutschen Institut für Bautechnik hinterlegt.

2.3 Übereinstimmungsnachweis

2.3.1 Allgemeines

Die Bestätigung der Übereinstimmung der Schrauben mit den Bestimmungen dieser allgemeinen bauaufsichtlichen Zulassung muss für jedes Herstellwerk mit einem Übereinstimmungszertifikat auf der Grundlage einer werkseigenen Produktionskontrolle und einer regelmäßigen Fremdüberwachung einschließlich einer Erstprüfung der Schrauben nach Maßgabe der folgenden Bestimmungen erfolgen.

Für die Erteilung des Übereinstimmungszertifikats und die Fremdüberwachung einschließlich der dabei durchzuführenden Produktprüfungen hat der Hersteller der Schrauben eine hierfür anerkannte Zertifizierungsstelle sowie eine hierfür anerkannte Überwachungsstelle einzuschalten.

Die Erklärung, dass ein Übereinstimmungszertifikat erteilt ist, hat der Hersteller durch Kennzeichnung der Bauprodukte mit dem Übereinstimmungszeichen (Ü-Zeichen) unter Hinweis auf den Verwendungszweck abzugeben.

Dem Deutschen Institut für Bautechnik ist von der Zertifizierungsstelle eine Kopie des von ihr erteilten Übereinstimmungszertifikats zur Kenntnis zu geben.

2.3.2 Werkseigene Produktionskontrolle

In jedem Herstellwerk ist eine werkseigene Produktionskontrolle einzurichten und durchzuführen. Unter werkseigener Produktionskontrolle wird die vom Hersteller vorzunehmende kontinuierliche Überwachung der Produktion verstanden, mit der dieser sicherstellt, dass die von ihm hergestellten Bauprodukte den Bestimmungen dieser allgemeinen bauaufsichtlichen Zulassung entsprechen.

Die werkseigene Produktionskontrolle soll mindestens die im Folgenden aufgeführten Maßnahmen einschließen:

- Prüfung der Einhaltung der Anforderungen nach Abschnitt 2.1 (Form, Maße, mechanische Eigenschaften)
- Bei der Prüfung der Zugtragfähigkeit und des Bruchdrehmomentes der Schrauben kann auf eine dieser Prüfungen verzichtet werden, wenn in Abstimmung mit der Überwachungsstelle aus der durchgeführten Prüfung auch auf die Einhaltung der Anforderungen an die nicht geprüfte Eigenschaft geschlossen werden kann.

Weitere Einzelheiten der Eigenüberwachung sind im Überwachungsvertrag zu regeln.

Die Ergebnisse der werkseigenen Produktionskontrolle sind aufzuzeichnen und auszuwerten. Die Aufzeichnungen müssen mindestens folgende Angaben enthalten:

- Bezeichnung des Bauprodukts bzw. des Ausgangsmaterials und der Bestandteile
- Art der Kontrolle oder Prüfung
- Datum der Herstellung und der Prüfung des Bauprodukts bzw. des Ausgangsmaterials oder der Bestandteile
- Ergebnis der Kontrollen und Prüfungen und, soweit zutreffend, Vergleich mit den Anforderungen
- Unterschrift des für die werkseigene Produktionskontrolle Verantwortlichen

Die Aufzeichnungen sind mindestens fünf Jahre aufzubewahren und der für die Fremdüberwachung eingeschalteten Überwachungsstelle vorzulegen. Sie sind dem Deutschen Institut für Bautechnik und der zuständigen obersten Bauaufsichtsbehörde auf Verlangen vorzulegen.

Bei ungenügendem Prüfergebnis sind vom Hersteller unverzüglich die erforderlichen Maßnahmen zur Abstellung des Mangels zu treffen. Bauprodukte, die den Anforderungen nicht entsprechen, sind so zu handhaben, dass Verwechslungen mit übereinstimmenden ausgeschlossen werden. Nach Abstellung des Mangels ist - soweit technisch möglich und zum Nachweis der Mängelbeseitigung erforderlich - die betreffende Prüfung unverzüglich zu wiederholen.

2.3.3 Fremdüberwachung

In jedem Herstellwerk ist die werkseigene Produktionskontrolle durch eine Fremdüberwachung regelmäßig zu überprüfen, mindestens jedoch einmal jährlich.

Im Rahmen der Fremdüberwachung ist eine Erstprüfung der Schrauben durchzuführen und können auch Proben für Stichprobenprüfungen entnommen werden. Die Probenahme und Prüfungen obliegen jeweils der anerkannten Überwachungsstelle.

Die Ergebnisse der Zertifizierung und Fremdüberwachung sind mindestens fünf Jahre aufzubewahren. Sie sind von der Zertifizierungsstelle bzw. der Überwachungsstelle dem Deutschen Institut für Bautechnik und der zuständigen obersten Bauaufsichtsbehörde auf Verlangen vorzulegen.

3 Bestimmungen für die Bemessung

3.1 Allgemeines

3.1.1 Für die Bemessung der Holz-Beton-Verbundelemente unter Verwendung der TCC Schrauben gilt DIN EN 1995-1-1 in Verbindung mit DIN EN 1995-1-1/NA und DIN EN 1992-1-1 in Verbindung mit DIN EN 1992-1-1/NA, soweit im Folgenden nichts anderes bestimmt ist.

3.1.2 Die Schnittgrößen sind nach der Elastizitätstheorie zu ermitteln. Für die Betonplatte müssen im Tragfähigkeits- und im Gebrauchstauglichkeitsnachweis im Zugbereich die Querschnittswerte des gerissenen Querschnitts (Zustand II) und im überdrückten Bereich die Querschnittswerte des ungerissenen Querschnitts (Zustand I) berücksichtigt werden.

Tragfähigkeits- und Gebrauchstauglichkeitsnachweise (Beschränkung der Durchbiegung) müssen unter Beachtung der Nachgiebigkeit der Verbindungsmittel geführt werden. Eine Reibung zwischen Betonplatte und Holzbauteil darf nicht in Rechnung gestellt werden.

Für die Ermittlung der Schnittgrößen sind die Mittelwerte bzw. die Rechenwerte der Elastizitäts- und Verschiebungsmoduln zu verwenden.

3.1.3 Für Teilquerschnitte aus Holz oder Holzwerkstoffen darf der Rechenwert des Elastizitätsmodul $E_{0,mean}$ nach DIN EN 1995-1-1 mit DIN EN 1995-1-1/NA in Verbindung mit der jeweiligen Produktnorm bzw. nach der jeweiligen allgemeinen bauaufsichtlichen Zulassung für das Furnierschicht- oder Brettsperholz angesetzt werden.

Für Teilquerschnitte aus Beton darf der Rechenwert des Elastizitätsmodul E_{cm} nach DIN 1045-1 oder DIN EN 1992-1-1 mit DIN EN 1992-1-1/NA angesetzt werden.

3.1.4 Die Einflüsse von Kriechverformungen und Feuchteänderungen des Holzes sowie von Kriechverformungen und Schwinden des Betons sind zu berücksichtigen.

Die Nachweise sind sowohl für den Anfangszustand ($t = 0$) als auch für die Zeit $t \rightarrow \infty$ zu führen. Dabei dürfen Kriechen und Feuchteänderungen des Holzes durch Abminderung des jeweiligen Elastizitätsmoduls der beiden Baustoffe und des Verschiebungsmoduls der Verbindung berücksichtigt werden. Die Werte für die Abminderung können der Tabelle 1 entnommen werden.

Das Schwinden des Betons darf rechnerisch über eine Abkühlung der Betonplatte berücksichtigt werden.

Tabelle 1: Mittelwerte der Baustoffeigenschaften und reduzierte Werte in Abhängigkeit von Lastdauer und Nutzungsklasse

Nutzungsklasse Zeitpunkt	Beton	Holz	Verbundmittel
Nkl. 1 und 2 $t = 0$	E_{cm}	$E_{0,mean}$	$2/3 \cdot K_{ser}$
Nkl. 1 $t \rightarrow \infty$	$E_{cm} / 3,5$	$E_{0,mean} / 1,6$	$2/3 \cdot K_{ser} / 1,6$
Nkl. 2 $t \rightarrow \infty$	$E_{cm} / 3,5$	$E_{0,mean} / 3$	$2/3 \cdot K_{ser} / 5$

Für den Rechenwert des Anfangsverschiebungsmoduls (Zeitpunkt $t=0$) einer Schraube für den Gebrauchstauglichkeitsnachweis gilt Tabelle 2. Für den Tragfähigkeitsnachweis gilt der um 1/3 geminderte Wert nach Tabelle 2.

Tabelle 2: Anfangsverschiebungsmodul K_{ser} einer Schraube

Schraubenanordnung Neigungswinkel (s. Anlage 2)	Anfangsverschiebungsmodul K_{ser} [N/mm]			
	Mit Trennschicht oder Zwischenfolie		Ohne	
90°	$d_1 = 7,3$ mm	$K_{ser} = 500$ N/mm	$d_1 = 7,3$ mm	$K_{ser} = 1500$ N/mm
	$d_1 = 8$ mm	$K_{ser} = 540$ N/mm	$d_1 = 8$ mm	$K_{ser} = 1600$ N/mm
	$d_1 = 9$ mm	$K_{ser} = 600$ N/mm	$d_1 = 9$ mm	$K_{ser} = 1700$ N/mm
	$d_1 = 12$ mm	$K_{ser} = 700$ N/mm	$d_1 = 12$ mm	$K_{ser} = 2200$ N/mm
45°	$K_{ser} = 400 (\rho_k d_1)^{0,2} l_{ef}^{0,4}$ N/mm		$K_{ser} = 1400 (\rho_k d_1)^{0,2} l_{ef}^{0,4}$ N/mm	

Hierin bedeutet:

- d_1 = Gewindeaußendurchmesser der Schraube
- ρ_k = charakteristischer Wert der Rohdichte
- l_{ef} = Gewindelänge im Holzteil mit der Schraubenspitze

3.2 Angaben zur Bemessung

3.2.1 Für den Nachweis der Tragfähigkeit der Teilquerschnitte sind die entsprechenden charakteristischen Festigkeiten der Materialien oder deren Nennwerte zu verwenden.

Die anzusetzenden Teilsicherheitsbeiwerte sind in Tabelle 3 angegeben. Für Bauteile aus Holz oder Holzwerkstoffen ist der Faktor k_{mod} zu beachten.

Tabelle 3: Teilsicherheitsbeiwerte für die Bestimmung des Tragwiderstandes

Bemessungssituation	Holz $\gamma_{M,T}$	Beton $\gamma_{M,C}$	Betonstahl $\gamma_{M,S}$	Verbundmittel $\gamma_{M,V}$
ständig und vorübergehend	1,3	1,5	1,15	1,3

3.2.2 Die Beanspruchungen für Schub aus Querkraft sind im Holz- und Betonquerschnitt nachzuweisen.

Für das Holzbauteil ist ein zusätzlicher Schubspannungsnachweis in der Schraubenumrissfläche zu führen.

3.2.3 Die Tragfähigkeit der Betonplatte in Querrichtung ist nachzuweisen.

- 3.2.4 Für den charakteristischen Wert der Schubtragfähigkeit T_k der Verbundmittel gilt Tabelle 4. Für den Faktor k_{mod} ist der Wert für den Teilquerschnitt aus Holz oder Holzwerkstoffen zu verwenden

Tabelle 4: Charakteristischer Wert der Schubtragfähigkeit T_k je Schraube

Schraubenanordnung Neigungswinkel (s. Anlage 2)	T_k [N]
90°	$1,25 f_{h,2,k} d_1 \left[\sqrt{t_s^2 + \frac{4 M_{y,k}}{f_{h,2,k} d_1} + \frac{t_s^2 f_{h,1,k}}{2 f_{h,2,k}} - t_s} \right]$
45°	$0,45 d_1^{0,5} l_{ef}^{0,9} \rho_k^{0,8}$

Hierin bedeuten:

- T_k = charakteristischer Wert der Schubtragfähigkeit je Schraube in N
 t_s = Dicke der Schalung incl. Trennlage in mm
 $f_{h,1,k}$ = charakteristischer Wert der Lochleibungsfestigkeit der Schalung
 $f_{h,2,k}$ = charakteristischer Wert der Lochleibungsfestigkeit des Balkens
 $M_{y,k}$ = charakteristischer Wert des Fließmomentes einer Schraube nach Abschnitt 2.1.2
 d_1 = Gewindeaußendurchmesser der Schraube
 ρ_k = charakteristischer Wert der Rohdichte
 l_{ef} = Gewindelänge im Holzteil mit der Schraubenspitze

3.3 Brandschutz

Werden Anforderungen an den Feuerwiderstand der Verbundkonstruktion gestellt, ist die Feuerwiderstandsklasse dieser Konstruktion im Rahmen eines bauaufsichtlichen Verwendbarkeitsnachweises nachzuweisen.

4 Bestimmungen für die Ausführung

- 4.1 Für die Ausführung der Holz-Beton-Verbundelemente unter Verwendung der TCC Schrauben gilt DIN EN 1995-1-1 in Verbindung mit DIN EN 1995-1-1/NA mit DIN EN 1992-1-1 in Verbindung mit DIN EN 1992-1-1/NA und DIN EN 206-1 mit DIN 1045-2 sowie DIN EN 13670 mit DIN 1045-3, soweit im Folgenden nichts anderes bestimmt ist.

- 4.2 Holzbauteile aus Vollholz müssen aus Nadelholz mindestens der Festigkeitsklasse C24 sein. Das Brettschichtholz muss den Anforderungen der Norm DIN EN 14080 in Verbindung mit DIN 20000-3 entsprechen.

Das Brettsperrholz muss ein Brettsperrholz mit einem bauaufsichtlichen Verwendbarkeitsnachweis sein.

Das Furnierschichtholz (Nadelholz) muss ein Furnierschichtholz mit einem bauaufsichtlichen Verwendbarkeitsnachweis sein.

Die TCC Schrauben dürfen bei Furnierschichtholz (Nadelholz) nur in die nach dem jeweiligen allgemeinen bauaufsichtlichen Zulassung für ein Einschrauben zulässigen Flächen eingedreht werden.

Die TCC Schrauben dürfen bei Brettsperrholz in die Seitenflächen unter einem Winkel zwischen Schraubenachse und Holzfaserrichtung von 45° bis 90° eingedreht werden, beim Eindrehen in die Schmalflächen muss dieser Winkel 45° betragen.

- 4.3 Die Nenngröße des Größtkorns des Betonzuschlags der Betonplatte darf 16 mm nicht überschreiten, der Beton muss mindestens der Festigkeitsklasse C20/25 entsprechen.

Allgemeine bauaufsichtliche Zulassung

Nr. Z-9.1-603

Seite 9 von 9 | 10. August 2015

4.4 Die Betonplatte muss mindesten 70 mm und darf höchstens 300 mm dick sein. Die Dicke der Betonplatte darf maximal 70 % der Höhe des Holzbauteils betragen.

Die Betonplatte darf mit einer Mindestdicke von 60 mm ausgeführt werden, wenn eine Querkraftbewehrung nicht erforderlich ist, keine konzentrierten Einzel- oder Linienlasten in die Platte eingeleitet werden und der lichte Balkenabstand l_{licht} die 10fache Plattendicke d nicht überschreitet ($l_{\text{licht}} \leq 10d$).

Im Bereich der Verbindungsmittel ist in der Betonplatte eine Bewehrung mindestens einer Betonstahlmatte DIN 488-4 - B500A - 150x6 - 150x6 nach DIN 488-4¹⁶ entsprechend anzuordnen, sofern die Bemessung der Platte nicht mehr Bewehrung erfordert. Die Bewehrung ist unterhalb der Verbundschraubenköpfe mit der nach DIN EN 1992-1-1 in Verbindung mit DIN EN 1992-1-1/NA geforderten Betondeckung anzuordnen.

Eine Zusatzbewehrung entsprechend Anlage 6 ist mindestens bei Plattendicken > 100 mm und bei Ausführung mit Fertigteilplatten und Ortbeton anzuordnen.

4.5 Zwischen Betonplatte und Holzbauteil bzw. zwischen Betonplatte und Schalung darf zum Schutz des Holzes vor Feuchtigkeit eine Trennlage eingelegt werden. Zwischen Betonplatte und Holzbauteil darf eine nichttragende Schalung eingebaut werden.

4.6 Die Schrauben sind ohne Vorbohren einzuschrauben.

4.7 Die Schrauben sind entsprechend Anlage 5 unter Neigungswinkeln α von $45^\circ \pm 5^\circ$ oder von $90^\circ \pm 5^\circ$ einzudrehen. Die Richtung der geneigt eingedrehten Schrauben ist so zu wählen, dass die Schrauben auf Zug beansprucht werden.

Der kopfseitige profilierte Schaftteil der Schraube muss sich vollständig in der Betonplatte befinden. Die Betondeckung der Verbundankerköpfe muss mindestens 10 mm betragen.

Bei einer Abstufung der Verbindungsmittelabstände entsprechend der Querkraftlinie über die Trägerlänge dürfen die maximalen Verbindungsmittelabstände den 4fachen Wert der gewählten minimalen Abstände nicht überschreiten.

Für die Mindestabstände der Schrauben untereinander und vom Rand gilt Tabelle 5.

Tabelle 5: Mindestabstände der TCC Schrauben

TCC Schraube mit	$d_1 =$	7,3 mm	8,0 mm	9,0 mm	12,0 mm
Abstand untereinander parallel zur Faser	a_1	80 mm	80 mm	90 mm	120 mm
Abstand untereinander rechtwinklig zur Faser	a_2	30 mm	30 mm	30 mm	50 mm
Abstand zum Hirnholz parallel zur Faser	$a_{1,c}$	80 mm	80 mm	90 mm	120 mm
Abstand zum Rand rechtwinklig zur Faser	$a_{2,c}$	30 mm	30 mm	30 mm	50 mm

4.8 Die Auflagerung der Holz-Beton-Verbundelemente muss über die Holzbalken erfolgen.

4.9 Das Holz muss bei Herstellung der Holz-Beton-Verbundelemente trocken sein (Holzfeuchte $u \leq 20$ %).

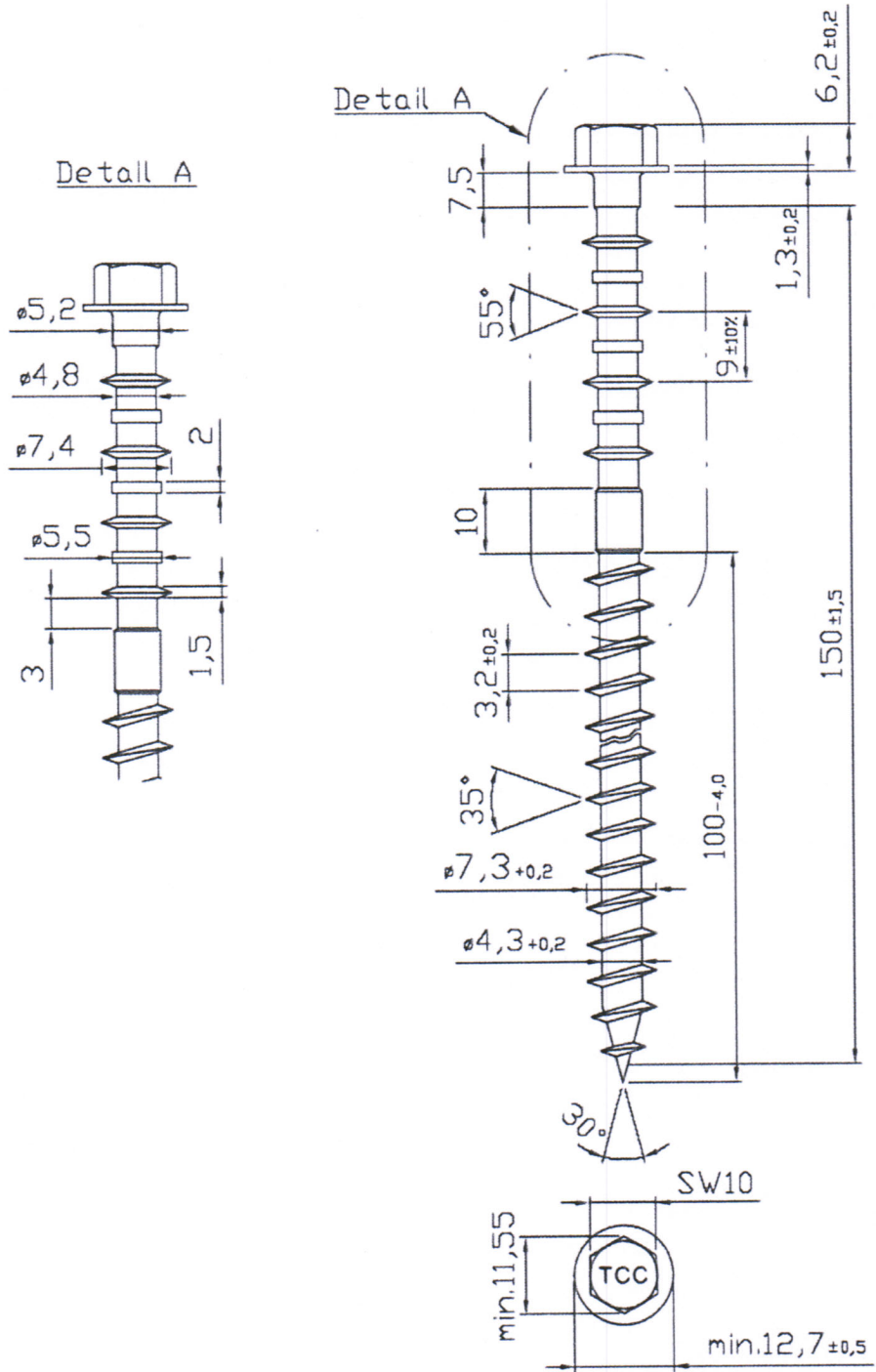
4.10 Die Konstruktion muss bis zum Erreichen einer ausreichenden Betonfestigkeit ausreichend unterstützt sein.

Reiner Schäpel
Referatsleiter



¹⁶ DIN 488-4:2009-08
DIN 488-6:2010-01
DIN 488-1:2009-08

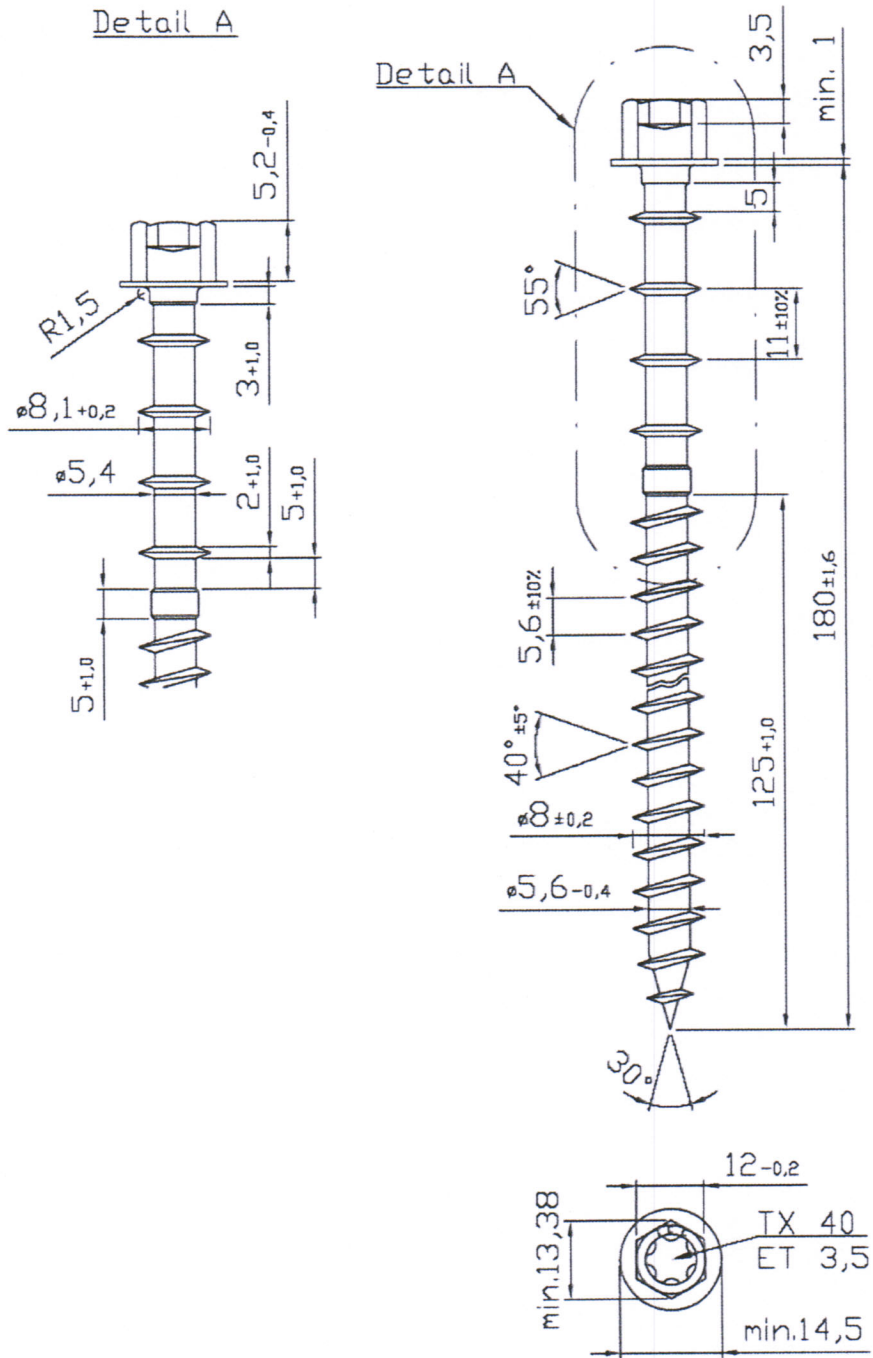
Betonstahl - Betonstahlmatten
Betonstahl - Teil 6: Übereinstimmungsnachweis
Betonstahl - Teil 1: Stahlsorten, Eigenschaften, Kennzeichnung



TCC Schrauben als Verbindungsmittel
 für das TCC Holz-Beton-Verbundsystem

TCC-Schraube 7.3 x 150

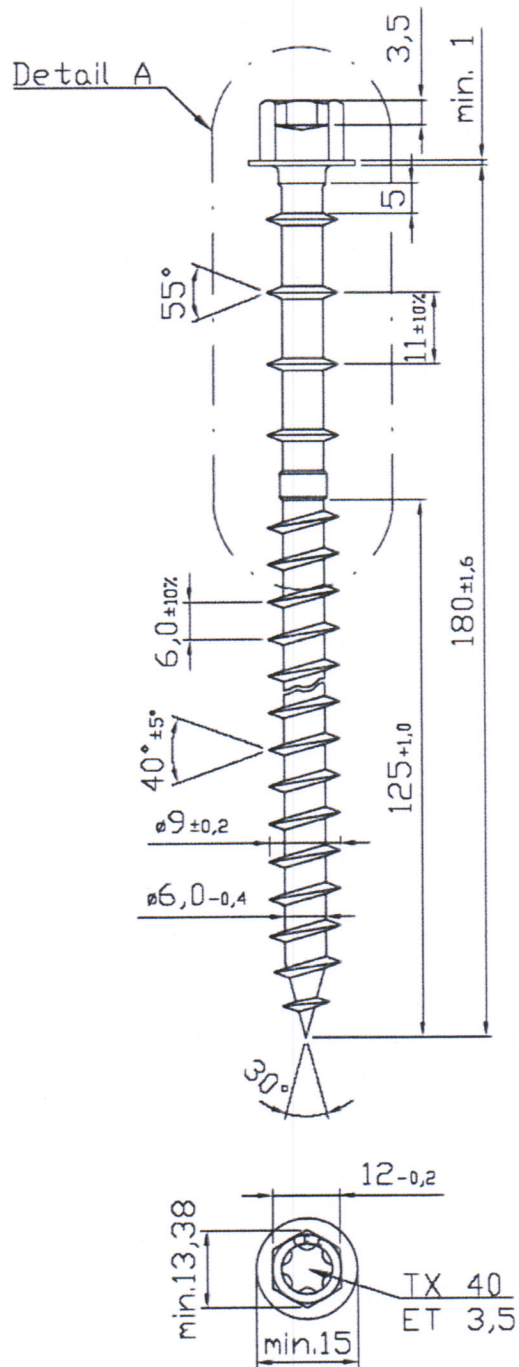
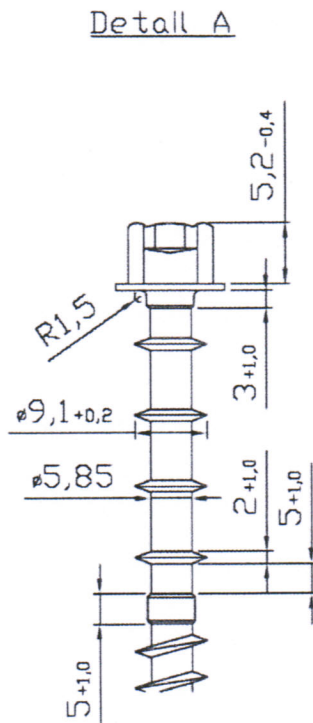
Anlage 1



TCC Schrauben als Verbindungsmittel
 für das TCC Holz-Beton-Verbundsystem

TCC-Schraube 8 x 180

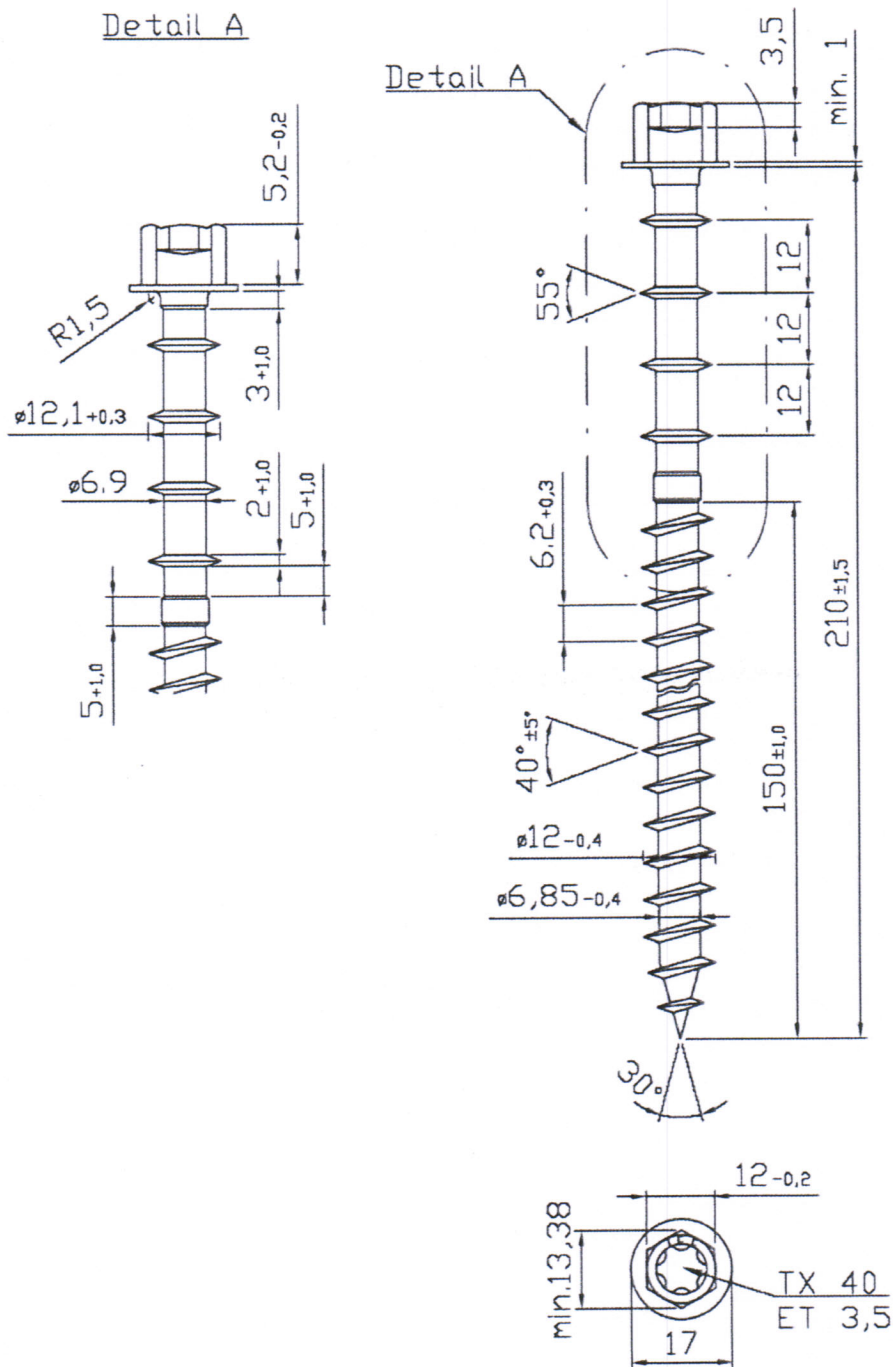
Anlage 2



TCC Schrauben als Verbindungsmittel
 für das TCC Holz-Beton-Verbundsystem

TCC-Schraube 9 x 180

Anlage 3

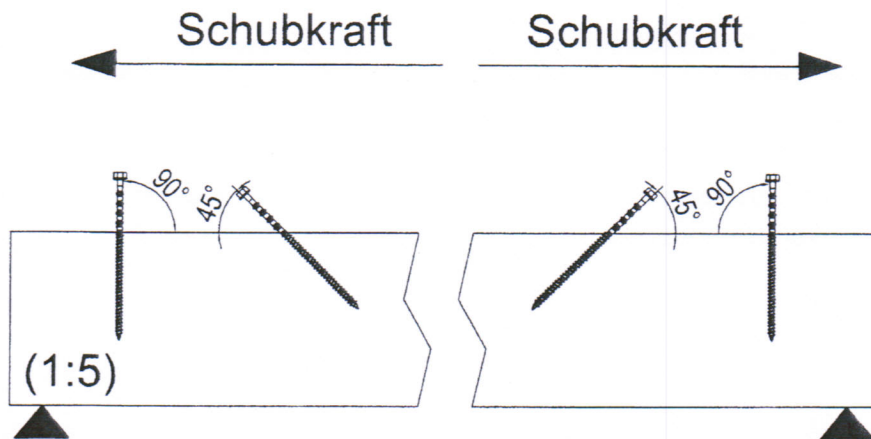


TCC Schrauben als Verbindungsmittel
 für das TCC Holz-Beton-Verbundsystem

TCC-Schraube 12 x 210

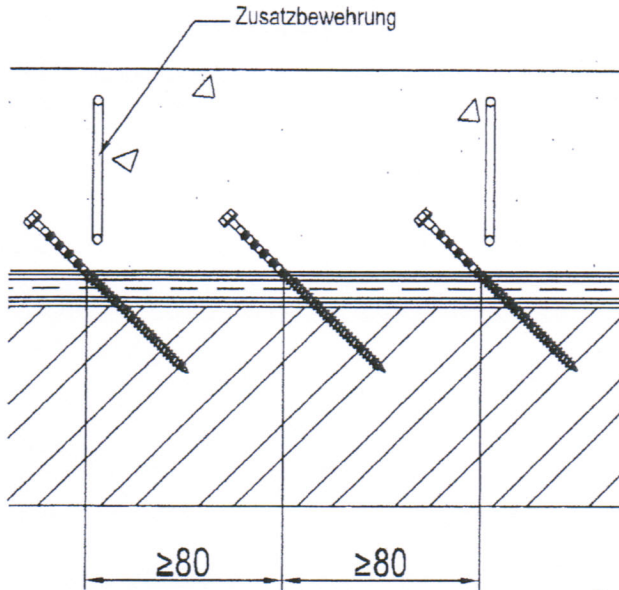
Anlage 4

Neigungswinkel der TCC Schrauben

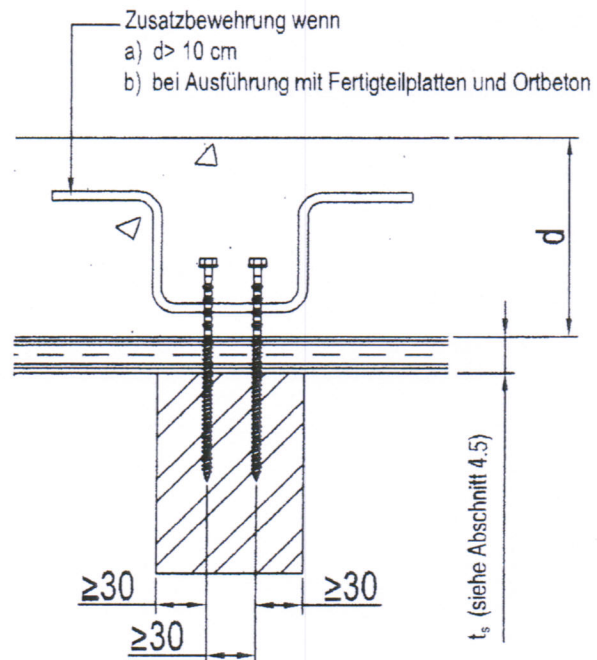


TCC Schrauben als Verbindungsmittel für das TCC Holz-Beton-Verbundsystem	Anlage 5
System mit Neigungswinkeln	

Bewehrungsdetail Längsschnitt

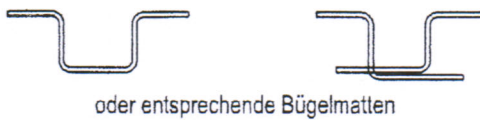


Querschnitt



Detail Bügelbewehrung

BST 500S 1x d=6 mm für jeweils 2 Schrauben



Maße in mm

TCC Schrauben als Verbindungsmittel
 für das TCC Holz-Beton-Verbundsystem

Bewehrungsangaben

Anlage 6