

PRODUKTDATENBLATT

CONNECTO

PRODUKTBE SCHREIBUNG

Connecto ist ein innovativer, verdeckter Holz-Holz-Verbinder, der eine hohe Tragfähigkeit für Balken-Balken- und Balken-Stützen-Verbindungen bietet. Die Verbinder sind aus Aluminium der Güte AW 6063-T66 mit höheren mechanischen Eigenschaften gefertigt. Connecto-Verbinder sind für Bedingungen der Nutzungsklasse 1 und 2 geeignet. Die Schrauben sind im Lieferumfang enthalten.



VORTEILE / EIGENSCHAFTEN

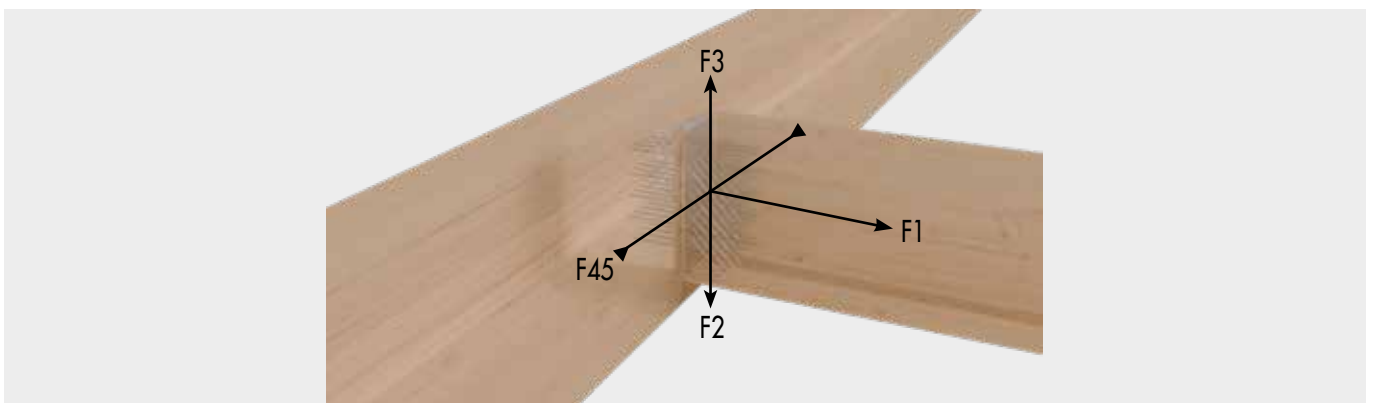
- Einfacher Einbau
- Hoher Vorfertigungsgrad
- Hohe Tragfähigkeit
- Verdeckte Verbindungen

ZULASSUNG

- Nach Europäisch Technischer Zulassung ETA-15/0761 geregelt



TECHNISCHE INFORMATIONEN

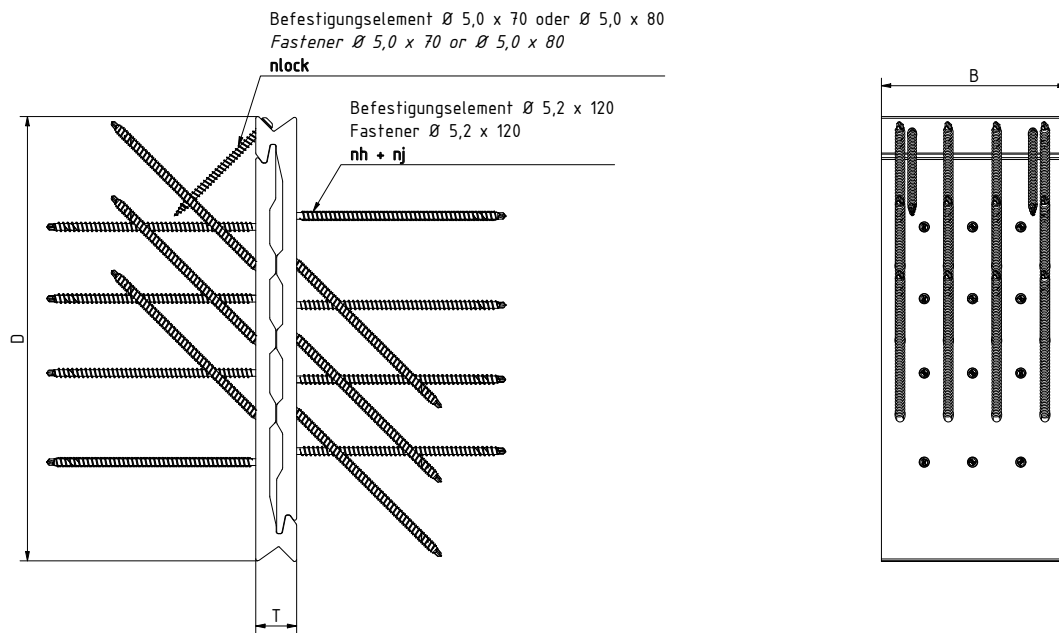


Hauptkraftrichtungen für Connecto-Verbinder.

PRODUKTDATENBLATT

CONNECTO

TECHNISCHE INFORMATIONEN



Connecto Abmessungen und Anzahl der Schrauben

Produktbezeichnung	Breite [b] [mm]	Tiefe [d] [mm]	Dicke [t] [mm]	Schraubendurchmesser [mm]	Kopf/Balken n ₉₀	Kopf/Balken n ₄₅	n _{lock}
Connecto H135 B50	50	135	22	5,2	3	2	1
Connecto H175 B50	50	175	22	5,2	3	4	1
Connecto H175 B75	75	175	22	5,2	6	6	2
Connecto H215 B75	75	215	22	5,2	6	9	2
Connecto H240 B75	75	240	22	5,2	8	9	2
Connecto H265 B100	100	265	22	5,2	12	16	2
Connecto H290 B100	100	290	22	5,2	15	16	2
Connecto H240 B125	125	240	22	5,2	16	15	2

Die Tabelle gibt Auskunft über die Abmessungen der Verbinder und die Anzahl der Schrauben bei 90° und bei 45° sowie über die Anzahl der Sicherungsschrauben für die Verbinder.

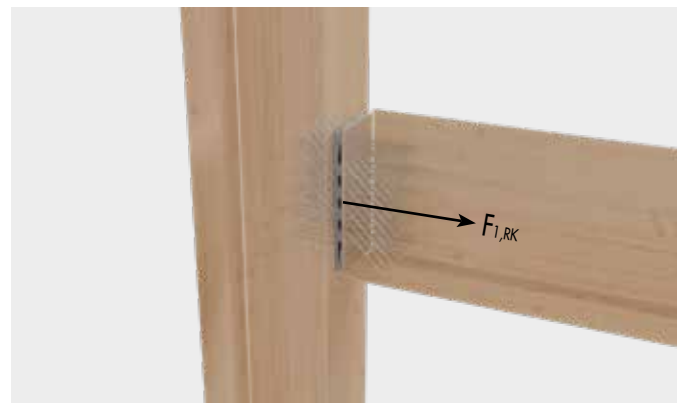
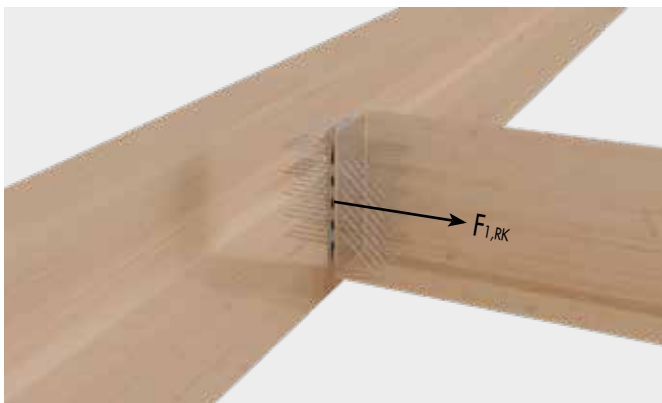
PRODUKTDATENBLATT

CONNECTO

TABELLEN ZUR TRAGFÄHIGKEIT DER VERBINDER

Kennwert axiale Tragfähigkeit [$F_{1,Rk}$]

Verbindungskraftrichtung $F_{1,Rk}$ in Balken-zu-Balken und Balken-zu-Stütze				
Produktbezeichnung	Größe B x D x T [mm]	Befestigungselement $\emptyset 5,2 \times 120$ $n_h + n_t$ [pcs]	$F_{1,Rk,timber}$ GL24h [kN]	$F_{1,Rk,alu}$ [kN]
Connecto H135 B50	50 x 135 x 22	5 + 5 = 10	8,4	21,7
Connecto H175 B50	50 x 175 x 22	7 + 7 = 14	8,4	16,7
Connecto H175 B75	75 x 175 x 22	12 + 12 = 24	15,8	28,4
Connecto H215 B75	75 x 215 x 22	15 + 15 = 30	15,8	26,8
Connecto H240 B75	75 x 240 x 22	17 + 17 = 34	20,4	21,9
Connecto H265 B100	100 x 265 x 22	28 + 28 = 56	29,4	42,5
Connecto H290 B100	100 x 290 x 22	31 + 31 = 62	35,9	32,2
Connecto H240 B125	125 x 240 x 22	31 + 31 = 62	38,1	40,1



Verbindungskraftrichtung $F_{1,Rk}$ in Balken-zu-Balken und Balken-zu-Stütze

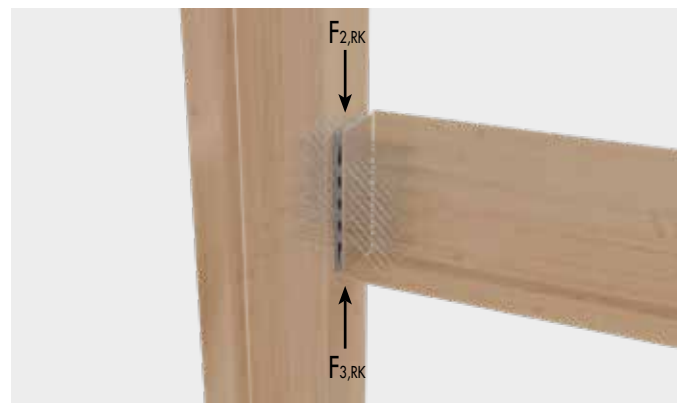
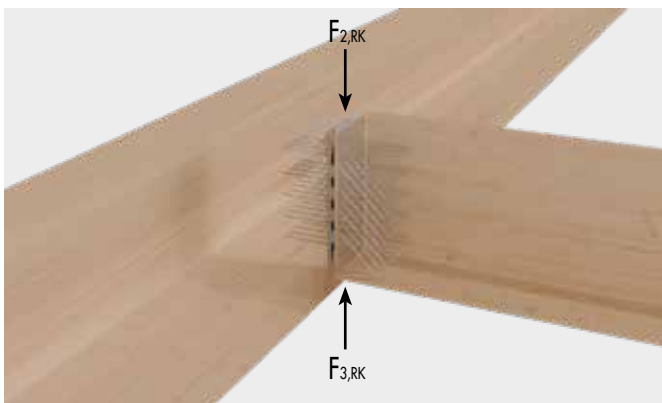
PRODUKTDATENBLATT

CONNECTO

TABELLEN ZUR TRAGFÄHIGKEIT DER VERBINDER

Vertikale Scherkrafttragfähigkeit [$F_{2,Rk}$ & $F_{3,Rk}$]

Kennwert $F_{2,Rk}$ und $F_{3,Rk}$ Tragfähigkeit der Connecto-Verbinder						
Produktbezeichnung	Größe B x D x T [mm]	Befestigungselement $\emptyset 5,2 \times 120$ $n_h + n_i$ [pcs]	$F_{2,Rk, \text{timber}}$ GL24h [kN]	$F_{2,Rk, \text{alu}}$ [kN]	Befestigungselement n_{lock} [pcs]	$F_{3,Rk, \text{timber}}$ GL24h [kN]
Connecto H135 B50	50 x 135 x 22	5 + 5 = 10	16,1	61,3	1	3,5
Connecto H175 B50	50 x 175 x 22	7 + 7 = 14	32,3	82,2	1	3,5
Connecto H175 B75	75 x 175 x 22	12 + 12 = 24	48,4	118,3	2	7
Connecto H215 B75	75 x 215 x 22	15 + 15 = 30	72,2	136,8	2	7
Connecto H240 B75	75 x 240 x 22	17 + 17 = 34	72,7	133,5	2	7
Connecto H265 B100	100 x 265 x 22	28 + 28 = 56	129,2	216,1	2	7
Connecto H290 B100	100 x 290 x 22	31 + 31 = 62	129,2	201,2	2	7
Connecto H240 B125	125 x 240 x 22	31 + 31 = 62	121,1	276,4	2	7



Verbindungs-kraft-richtung $F_{2,Rk}$ und $F_{3,Rk}$ in Balken-zu-Balken und Balken-zu-Stütze

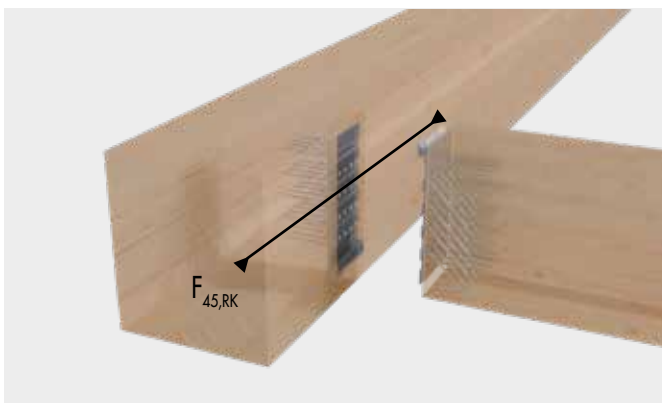
PRODUKTDATENBLATT

CONNECTO

TABELLEN ZUR TRAGFÄHIGKEIT DER VERBINDER

Kennwert horizontale Scherkrafttragfähigkeit [$F_{45,Rk}$]

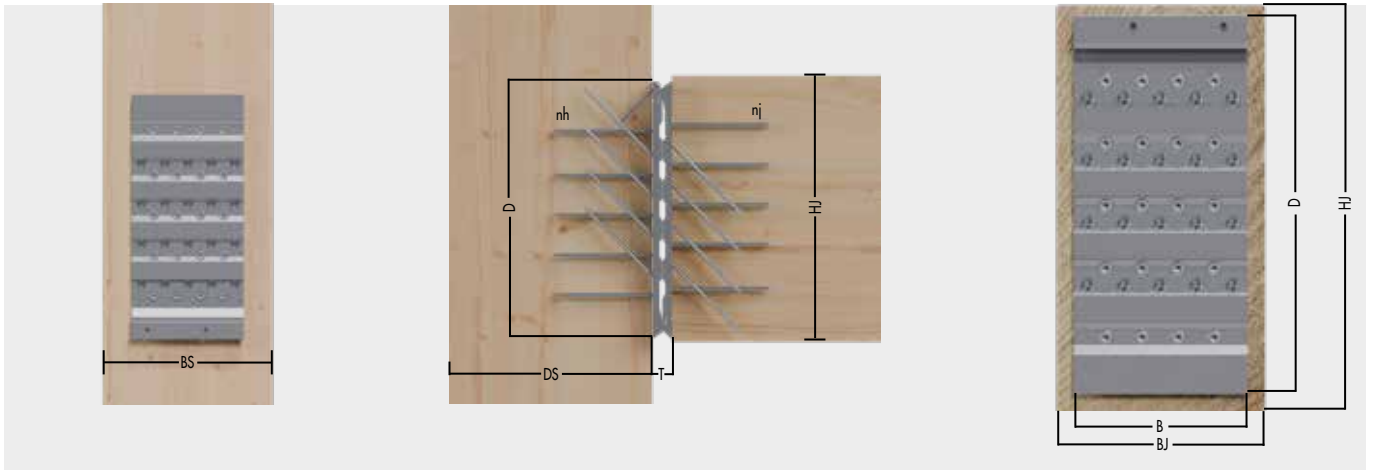
Charakteristischer Typ $F_{45,Rk}$ Kapazität von Connecto-Verbindern				
Produktbezeichnung	Größe B x D x T [mm]	Einbau des Hauptträgers B_H x H_H [mm]	Lagerfläche [mm ²]	$F_{45,Rk,timber}$ GL24h [kN]
Connecto H135 B50	50 x 135 x 22	140 x 160	1012,5	15,7
Connecto H175 B50	50 x 175 x 22	140 x 200	1312,5	22,7
Connecto H175 B75	75 x 175 x 22	140 x 200	1312,5	27,6
Connecto H215 B75	75 x 215 x 22	140 x 240	1612,5	33,9
Connecto H240 B75	75 x 240 x 22	140 x 280	1800	37,8
Connecto H265 B100	100 x 265 x 22	140 x 280	1987,5	41,7
Connecto H290 B100	100 x 290 x 22	140 x 320	2175	45,7
Connecto H240 B125	125 x 240 x 22	140 x 280	1800	37,8



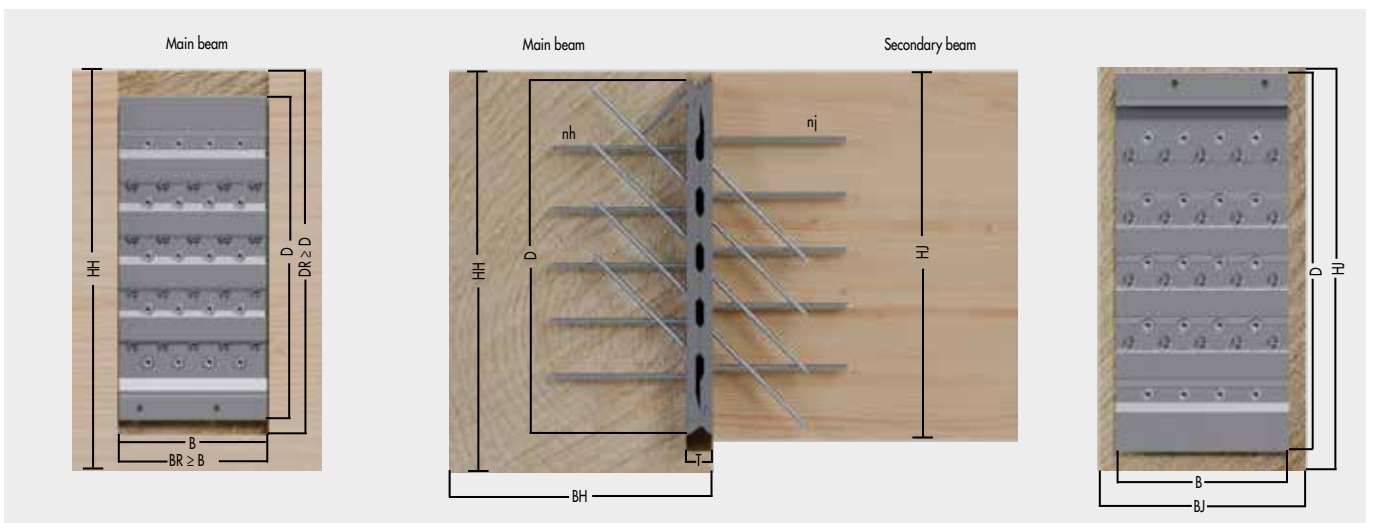
Verbindungskraftrichtung $F_{45,Rk}$ von Balken-zu-Balken

PRODUKTDATENBLATT

CONNECTO



Freier Balken-zu-Stützen-Einbau



Verdeckter Balken-zu-Balken-Einbau

PRODUKTDATENBLATT

CONNECTO

Erforderliche Mindestquerschnitte der Bauteile					
Produktbezeichnung	Größe B x D x T [mm]	Befestigungselement Ø 5,2 x 120 n _h + n _i [pcs]	Säule* B _s x D _s [mm]	Hauptträger* B _H x H _H [mm]	Hauptträger* B _I x H _I [mm]
Connecto H135 B50	50 x 135 x 22	5 + 5 = 10	80 x 140	140 x 160	80 x 160
Connecto H175 B50	50 x 175 x 22	7 + 7 = 14	80 x 140	140 x 200	80 x 200
Connecto H175 B75	75 x 175 x 22	12 + 12 = 24	100 x 140	140 x 200	100 x 200
Connecto H215 B75	75 x 215 x 22	15 + 15 = 30	100 x 140	140 x 240	100 x 240
Connecto H240 B75	75 x 240 x 22	17 + 17 = 34	100 x 140	140 x 280	100 x 280
Connecto H265 B100	100 x 265 x 22	28 + 28 = 56	120 x 140	140 x 280	120 x 280
Connecto H290 B100	100 x 290 x 22	31 + 31 = 62	120 x 140	140 x 320	120 x 320
Connecto H240 B125	125 x 240 x 22	31 + 31 = 62	140 x 140	140 x 280	140 x 280

* Die für die Stütze und den Hauptbalken angegebenen Mindestquerschnitte beziehen sich auf eine einseitige Verbindung mit Connecto-Verbindern. Bei einer beidseitigen Verbindung müssen die Stützen- und Balkenabmessungen entsprechend vergrößert werden, um eine Überschneidung der Schraubengruppen von gegenüberliegenden Seiten zu vermeiden.

* Außerdem wurde der Einfluss des Brandschutzes bei der Herleitung der oben genannten Mindestbauteilgrößen nicht berücksichtigt. Eine detaillierte Konzeptbewertung ist erforderlich, um sicherzustellen, dass die Verbinder mit einer angemessenen Schutzschicht versehen sind, um die angegebene Feuerwiderstandsdauer zu erfüllen.

ALLGEMEINE HINWEISE

- Der Entwurf und die statische Prüfung der Holzelemente müssen unabhängig voneinander durchgeführt werden. Insbesondere bei Belastungsbedingungen, die senkrecht zur Balkenlängsachse wirken, ist es ratsam, eine Spaltversagensbeurteilung an beiden Holzbauteilen durchzuführen.
- Die Tragwerksplanung der Connecto-Verbinder ermöglicht eine flexible Anzahl von 90°-Schrauben, da diese Schrauben ausschließlich für die Aufnahme der Axialkräfte (F₁) verantwortlich sind. Wenn keine axiale F₁-Kraft in der Verbindung wirkt, kann die Notwendigkeit des Einbaus von 90°-Schrauben nach dem Ermessen des/der Projekt-Tragwerksplaners/in festgelegt werden.
- Die Beständigkeit der Connecto-Verbinder gegen Belastungen in Richtung F₂ beruht ausschließlich auf den 45°-Schrauben. Daher ist es zwingend erforderlich, dass alle vorgesehenen Löcher für 45°-Schrauben in der Verbinderplatte vollständig besetzt sind, um die strukturelle Integrität zu gewährleisten.
- Auch die Beständigkeit der Connecto-Verbinder gegen Belastungen in Richtung F₃ beruht ausschließlich auf den Sicherungsschrauben. Es wird empfohlen, diese Schrauben auch dann einzubauen, wenn keine F₃-Belastung vorliegt, da sie zur Gesamtstabilität der Verbindung während der Konstruktionsmontage beitragen. Die Koeffizienten k_{mod} und γ_M sind entsprechend den geltenden Vorschriften für die Berechnung zu verwenden.
- Die Aussparung der Connecto-Verbinder sollte sich auf den Hauptbalken beschränken, wenn eine gerichtete Belastung F₄₅ vorliegt. Ist eine solche Belastung nicht gegeben, können die Verbinder alternativ auch in den Nebenbalken oder die Säule eingelassen werden.
- Für die kombinierte Belastung ist folgender Nachweis zu erbringen:

$$\left(\frac{F_{1,Ed}}{F_{1,Rd}}\right)^2 + \left(\frac{F_{2,Ed}}{F_{2,Rd}}\right)^2 + \left(\frac{F_{3,Ed}}{F_{3,Rd}}\right)^2 + \left(\frac{F_{45,Ed}}{F_{45,Rd}}\right)^2 \leq 1$$

PRODUKTDATENBLATT

CONNECTO

- $F_{2,d}$ und $F_{3,d}$ sind Kräfte, die in entgegengesetzter Richtung wirken. Daher kann nur eine der Kräfte $F_{2,d}$ und $F_{3,d}$ in Kombination mit den Kräften $F_{1,d}$ oder $F_{45,d}$ wirken.
- Kennwerte berechnet nach EN 1995:2014 und ETA-11/0024 für Schrauben ohne Vorbohrung und GL24h-Holzelemente mit einer Dichte von $\rho_k = 385 \text{ kg/m}^3$.
- Besonderes Augenmerk muss auf die Präzision der Fräsauführung in den primären oder sekundären Holzelementen gelegt werden, um das Risiko einer seitlichen Verschiebung innerhalb der Verbindung zu minimieren. Außerdem sollte ein Toleranzabstand von höchstens 2 mm eingehalten werden.
- Nach Eurocode 5 (EN 1995-1-1) werden die Bemessungswerte aus den Kennwerten abgeleitet, indem der entsprechende Teilsicherheitsfaktor γ_M und der Modifikationsfaktor k_{mod} angewendet werden, um die Belastungsdauer und die Bedingungen der Nutzungsklasse zu berücksichtigen. Der Bemessungswert R_d wird wie folgt berechnet:

$$R_{1,d} = \min \left\{ \frac{R_{1,k,timber} \cdot k_{mod}}{\gamma_M}, \frac{R_{1,k,alu}}{\gamma_{M2}} \right\}$$

$$R_{2,d} = \min \left\{ \frac{R_{2,k,timber} \cdot k_{mod}}{\gamma_M}, \frac{R_{2,k,alu}}{\gamma_{M2}} \right\}$$

$$R_{3,d} = \frac{R_{3,k,timber} \cdot k_{mod}}{\gamma_M}$$

$$R_{45,d} = \frac{R_{45,k,timber} \cdot k_{mod}}{\gamma_M}$$

Wobei:

- R_d = Bemessungswert
- R_k = charakteristischer Wert
- k_{mod} = Modifikationsfaktor (abhängig von Belastungsdauer und Nutzungsklasse)
- γ_M = Teilsicherheitsfaktor (materialspezifisch, typischerweise 1,3 für Massivholz bei ULS-Bemessung)
- γ_{M2} ist der Teilsicherheitsfaktor für auf Zug beanspruchte Aluminiumbauteile. Sein Wert sollte in Übereinstimmung mit den geltenden nationalen Konstruktionsnormen bestimmt werden. In Ermangelung spezifischer nationaler Vorschriften wird empfohlen, den in EN 1999-1-1 angegebenen Wert, nämlich $\gamma_{M2} = 1,25$, zu übernehmen.

PRODUKTDATENBLATT

CONNECTO

ARTIKELTABELLE

Connecto			
Art.-Nr.	Produktbezeichnung	Abmessung [mm]	VPE
944010	Connecto H135 B50	135 x 50	10
944011	Connecto H175 B50	175 x 50	10
944012	Connecto H175 B75	175 x 75	10
944013	Connecto H215 B75	215 x 75	10
944015	Connecto H240 B75	240 x 75	10
944017	Connecto H240 B125	240 x 125	10
944019	Connecto H265 B100	265 x 100	10
944022	Connecto H290 B100	290 x 100	10

PRODUKTDATENBLATT

CONNECTO

MONTAGEANLEITUNG – SICHTBAR



Schritt 1: Setzen Sie den Connecto auf den Hauptbalken und befestigen Sie die Schrauben.



Schritt 2: Setzen Sie den Connecto auf den Nebenbalken und befestigen Sie die Schrauben.



Schritt 3: Haken Sie den Nebenbalken von oben nach unten ein. Stellen Sie sicher, dass beide Connecto-Teile parallel zueinander ausgerichtet sind, um übermäßige Spannungen bei der Montage zu vermeiden.



Schritt 4: Befestigen Sie den Connecto schließlich mit den mitgelieferten Sicherungsschrauben (Ø 5 mm).

PRODUKTDATENBLATT

CONNECTO

MONTAGEANLEITUNG – NICHT SICHTBAR



Schritt 1: Setzen Sie den Connecto auf den Hauptbalken und befestigen Sie die Schrauben.



Schritt 2: Setzen Sie den Connecto auf den Nebenbalken und befestigen Sie die Schrauben.



Schritt 3: Haken Sie den Nebenbalken von oben nach unten ein. Stellen Sie sicher, dass beide Connecto-Teile parallel zueinander ausgerichtet sind, um übermäßige Spannungen bei der Montage zu vermeiden.



Schritt 4: Befestigen Sie den Connecto schließlich mit den mitgelieferten Sicherungsschrauben (Ø 5 mm).

Falls Sie mit der Anwendung des vorliegenden Produktes, insbesondere mit dessen bestimmungsgemäßen Gebrauch nicht vertraut sind, so setzen Sie sich unbedingt mit unserer Abteilung Anwendungstechnik in Verbindung (Technik@eurotec.team).