

Zulassungsstelle für Bauprodukte und Bauarten

Bautechnisches Prüfamt

Eine vom Bund und den Ländern
gemeinsam getragene Anstalt des öffentlichen Rechts



Europäische Technische Bewertung

ETA-17/0979
vom 6. April 2018

Allgemeiner Teil

Technische Bewertungsstelle, die die Europäische Technische Bewertung ausstellt

Deutsches Institut für Bautechnik

Handelsname des Bauprodukts

fischer Injektionssystem FIS EM Plus

Produktfamilie,
zu der das Bauprodukt gehört

Verbunddübel zur Verankerung im Beton

Hersteller

fischerwerke GmbH & Co. KG
Otto-Hahn-Straße 15
79211 Denzlingen
DEUTSCHLAND

Herstellungsbetrieb

fischerwerke

Diese Europäische Technische Bewertung enthält

37 Seiten, davon 3 Anhänge, die fester Bestandteil dieser Bewertung sind.

Diese Europäische Technische Bewertung wird ausgestellt gemäß der Verordnung (EU) Nr. 305/2011, auf der Grundlage von

EAD 330499-00-0601

Die Europäische Technische Bewertung wird von der Technischen Bewertungsstelle in ihrer Amtssprache ausgestellt. Übersetzungen dieser Europäischen Technischen Bewertung in andere Sprachen müssen dem Original vollständig entsprechen und müssen als solche gekennzeichnet sein.

Diese Europäische Technische Bewertung darf, auch bei elektronischer Übermittlung, nur vollständig und ungekürzt wiedergegeben werden. Nur mit schriftlicher Zustimmung der ausstellenden Technischen Bewertungsstelle kann eine teilweise Wiedergabe erfolgen. Jede teilweise Wiedergabe ist als solche zu kennzeichnen.

Die ausstellende Technische Bewertungsstelle kann diese Europäische Technische Bewertung widerrufen, insbesondere nach Unterrichtung durch die Kommission gemäß Artikel 25 Absatz 3 der Verordnung (EU) Nr. 305/2011.

Besonderer Teil

1 Technische Beschreibung des Produkts

Das Fischer Injektionssystem FIS EM Plus ist ein Verbunddübel, der aus einer Mörtelkartusche FIS EM Plus mit und einem Stahlteil nach Anhang A5 besteht.

Das Stahlteil wird in ein mit Injektionsmörtel gefülltes Bohrloch gesteckt und durch Verbund zwischen Stahlteil, Injektionsmörtel und Beton verankert.

Die Produktbeschreibung ist in Anhang A dargestellt.

2 Spezifizierung des Verwendungszwecks gemäß dem anwendbaren Europäischen Bewertungsdokument

Von den Leistungen in Abschnitt 3 kann nur ausgegangen werden, wenn der Dübel entsprechend den Angaben und unter den Randbedingungen nach Anhang B verwendet wird.

Die Prüf- und Bewertungsmethoden, die dieser Europäischen Technischen Bewertung zu Grunde liegen, führen zur Annahme einer Nutzungsdauer des Dübels von mindestens 50 Jahren. Die Angabe der Nutzungsdauer kann nicht als Garantie des Herstellers verstanden werden, sondern ist lediglich ein Hilfsmittel zur Auswahl des richtigen Produkts in Bezug auf die angenommene wirtschaftlich angemessene Nutzungsdauer des Bauwerks.

3 Leistung des Produkts und Angaben der Methoden ihrer Bewertung

3.1 Mechanische Festigkeit und Standsicherheit (BWR 1)

Wesentliches Merkmal	Leistung
Charakteristische Werte unter statischer und quasi-statischer Einwirkung, Verschiebungen	Siehe Anhang C1 bis C10
Charakteristische Werte für die seismische Leistungskategorien C1 und C2, Verschiebungen	Siehe Anhang C11 bis C14

3.2 Hygiene, Gesundheit und Umweltschutz (BWR 3)

Wesentliches Merkmal	Leistung
Inhalt, Emission und/oder Freisetzung von gefährlichen Stoffen	Keine Leistung bestimmt

4 Angewandtes System zur Bewertung und Überprüfung der Leistungsbeständigkeit mit der Angabe der Rechtsgrundlage

Gemäß dem Europäischen Bewertungsdokument EAD 330499-00-0601 gilt folgende Rechtsgrundlage: [96/582/EG].

Folgendes System ist anzuwenden: 1

5 Für die Durchführung des Systems zur Bewertung und Überprüfung der Leistungsbeständigkeit erforderliche technische Einzelheiten gemäß anwendbarem Europäischen Bewertungsdokument

Technische Einzelheiten, die für die Durchführung des Systems zur Bewertung und Überprüfung der Leistungsbeständigkeit notwendig sind, sind Bestandteil des Prüfplans, der beim Deutschen Institut für Bautechnik hinterlegt ist.

Ausgestellt in Berlin am 6. April 2018 vom Deutschen Institut für Bautechnik

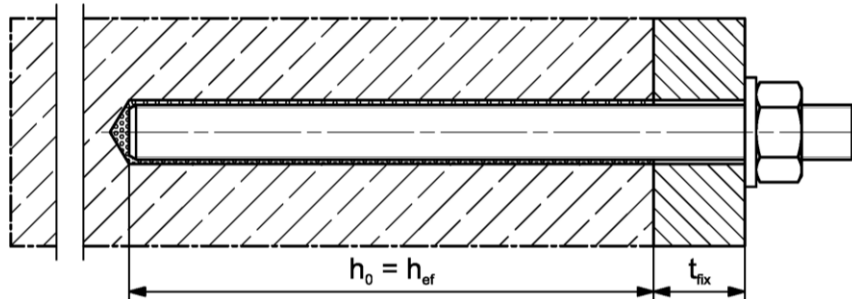
BD Dipl.-Ing. Andreas Kummerow
Abteilungsleiter

Beglaubigt

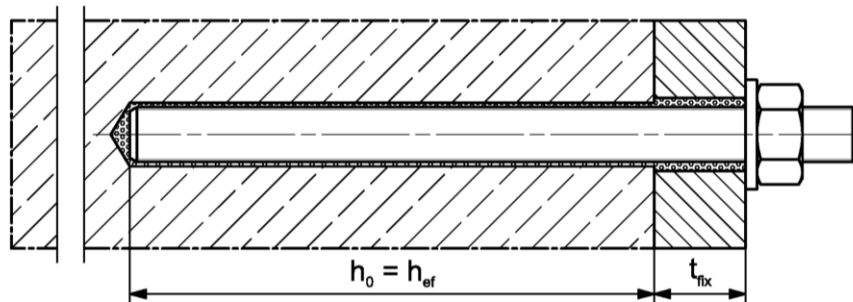
Einbauzustände Teil 1

fischer Ankerstange

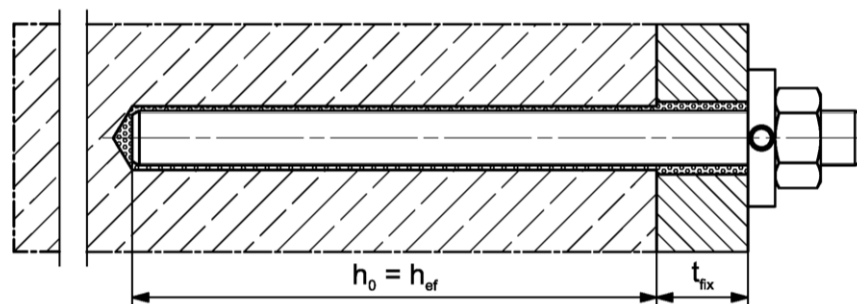
Vorsteckmontage



Durchsteckmontage (Ringspalt mit Mörtel verfüllt)



Vor- oder Durchsteckmontage mit nachträglich verpresster Verfüllscheibe (Ringspalt mit Mörtel verfüllt)



Abbildungen nicht maßstäblich

h_0 = Bohrlochtiefe

h_{ef} = Effektive Verankerungstiefe

t_{fix} = Dicke des Anbauteils

fischer Injektionssystem FIS EM Plus

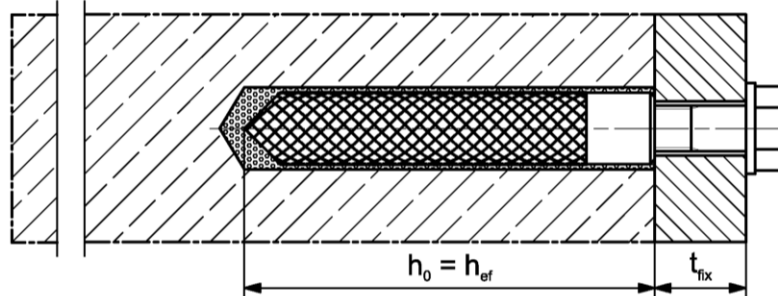
Produktbeschreibung
Einbauzustände Teil 1

Anhang A 1

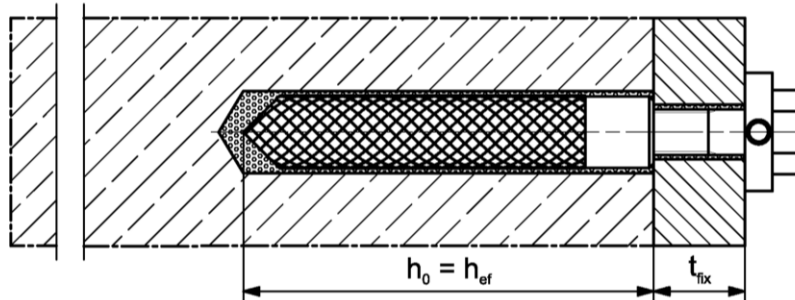
Einbauzustände Teil 2

fischer Innengewindeanker RG MI

Vorsteckmontage



Vorsteckmontage mit nachträglich verpresster Verfüllscheibe (Ringspalt mit Mörtel verfüllt)



Abbildungen nicht maßstäblich

h_0 = Bohrlochtiefe

h_{ef} = Effektive Verankerungstiefe

t_{fix} = Dicke des Anbauteils

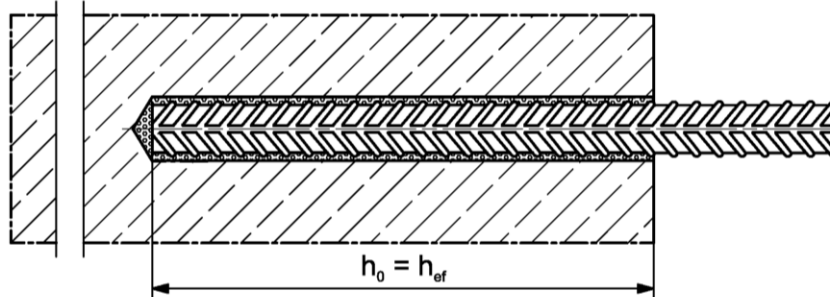
fischer Injektionssystem FIS EM Plus

Produktbeschreibung
Einbauzustände Teil 2

Anhang A 2

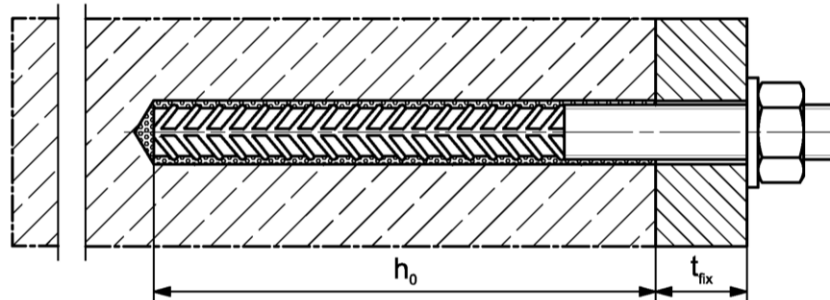
Einbauzustände Teil 3

Betonstahl

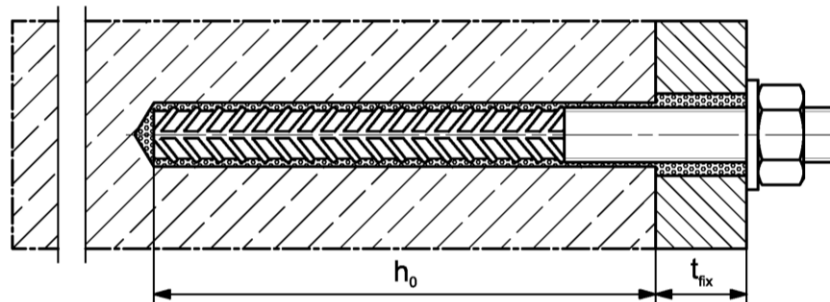


fischer Bewehrungsanker FRA

Vorsteckmontage



Durchsteckmontage (Ringspalt mit Mörtel verfüllt)



Abbildungen nicht maßstäblich

h_0 = Bohrlochtiefe

h_{ef} = Effektive Verankerungstiefe

t_{fix} = Dicke des Anbauteils

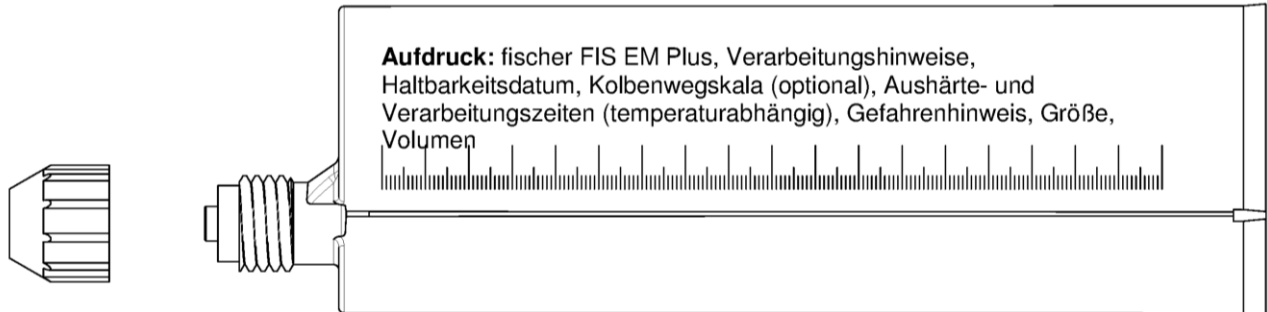
fischer Injektionssystem FIS EM Plus

Produktbeschreibung
Einbauzustände Teil 3

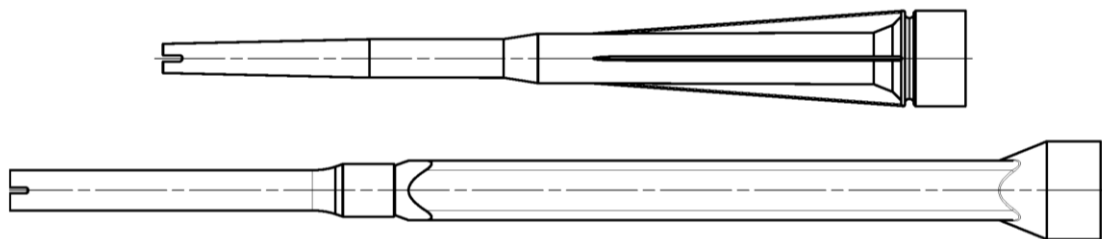
Anhang A 3

Übersicht Systemkomponenten Teil 1

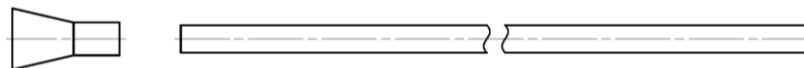
Injektionskartusche (Shuttlekartusche) mit Verschlusskappe; Größen: 390 ml, 585 ml, 1100 ml, 1500 ml



Statikmischer FIS MR Plus oder UMR



Injektionshilfe und Verlängerungsschlauch für Statikmischer



Reinigungsbürste BS / BSB



Ausbläser ABP



Abbildungen nicht maßstäblich

fischer Injektionssystem FIS EM Plus

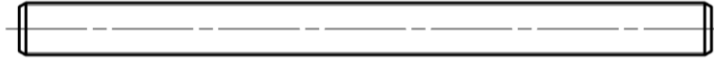
Systembeschreibung
Übersicht Systemkomponenten Teil 1;
Kartuschen / Statikmischer / Zubehör

Anhang A 4

Übersicht Systemkomponenten Teil 2

fischer Ankerstange

Größen: M8, M10, M12, M14, M16, M20, M22, M24, M27, M30

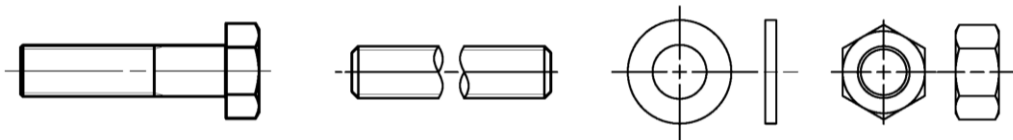


fischer Innengewindeanker RG MI

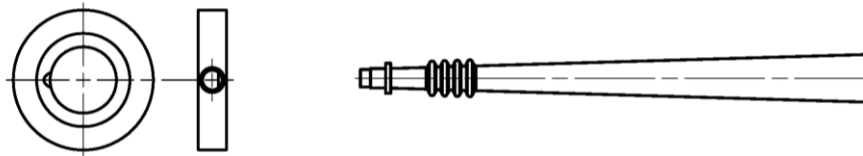
Größen: M8, M10, M12, M16, M20



Schraube / Gewindestange / Scheibe / Mutter



Verfüllscheibe FFD mit Injektionshilfe



Betonstahl

Nenn Durchmesser: $\phi 8$, $\phi 10$, $\phi 12$, $\phi 14$, $\phi 16$, $\phi 18$, $\phi 20$, $\phi 22$, $\phi 24$, $\phi 25$, $\phi 26$, $\phi 28$, $\phi 30$, $\phi 32$, $\phi 34$, $\phi 36$, $\phi 40$



fischer Bewehrungsanker FRA

Größen: M12, M16, M20, M24



Abbildungen nicht maßstäblich

fischer Injektionssystem FIS EM Plus

Systembeschreibung
Übersicht Systemkomponenten Teil 2;
Stahlteile








Anhang A 5

Tabelle A6.1: Werkstoffe

Teil	Bezeichnung	Material		
1	Injektionskartusche	Mörtel, Härter, Füllstoffe		
	Stahlart	Stahl, verzinkt	Nichtrostender Stahl A4	Hochkorrosionsbeständiger Stahl C
2	Ankerstange	Festigkeitsklasse 5.8 oder 8.8; EN ISO 898-1:2013 galv. verzinkt $\geq 5 \mu\text{m}$, EN ISO 4042:1999 A2K oder feuerverzinkt $\geq 40 \mu\text{m}$ EN ISO 10684:2004 $f_{uk} \leq 1000 \text{ N/mm}^2$ $A_5 > 12\%$ Bruchdehnung	Festigkeitsklasse 50, 70 oder 80 EN ISO 3506-1:2009 1.4401; 1.4404; 1.4578; 1.4571; 1.4439; 1.4362; 1.4062, 1.4662, 1.4462; EN 10088-1:2014 $f_{uk} \leq 1000 \text{ N/mm}^2$ $A_5 > 12\%$ Bruchdehnung	Festigkeitsklasse 50 oder 80 EN ISO 3506-1:2009 oder Festigkeitsklasse 70 mit $f_{yk} = 560 \text{ N/mm}^2$ 1.4565; 1.4529; EN 10088-1:2014 $f_{uk} \leq 1000 \text{ N/mm}^2$ $A_5 > 12\%$ Bruchdehnung
Bruchdehnung $A_5 > 8\%$, wenn keine Anforderung der seismischen Leistungskategorie C2 zu berücksichtigen sind				
3	Unterlegscheibe ISO 7089:2000	galv. verzinkt $\geq 5 \mu\text{m}$, EN ISO 4042:1999 A2K oder feuerverzinkt $\geq 40 \mu\text{m}$ EN ISO 10684:2004	1.4401; 1.4404; 1.4578; 1.4571; 1.4439; 1.4362; EN 10088-1:2014	1.4565; 1.4529; EN 10088-1:2014
4	Sechskantmutter	Festigkeitsklasse 5 oder 8; EN ISO 898-2:2012 galv. verzinkt $\geq 5 \mu\text{m}$, ISO 4042:1999 A2K oder feuerverzinkt $\geq 40 \mu\text{m}$ EN ISO 10684:2004	Festigkeitsklasse 50, 70 oder 80 EN ISO 3506-1:2009 1.4401; 1.4404; 1.4578; 1.4571; 1.4439; 1.4362; EN 10088-1:2014	Festigkeitsklasse 50, 70 oder 80 EN ISO 3506-1:2009 1.4565; 1.4529 EN 10088-1:2014
5	fischer Innengewindeanker RG MI	Festigkeitsklasse 5.8 ISO 898-1:2013 galv. verzinkt $\geq 5 \mu\text{m}$, ISO 4042:1999 A2K	Festigkeitsklasse 70 EN ISO 3506-1:2009 1.4401; 1.4404; 1.4578; 1.4571; 1.4439; 1.4362; EN 10088-1:2014	Festigkeitsklasse 70 EN ISO 3506-1:2009 1.4565; 1.4529; EN 10088-1:2014
6	Handelsübliche Schraube oder Anker-/Gewindestange für fischer Innengewindeanker RG MI	Festigkeitsklasse 5.8 oder 8.8; EN ISO 898-1:2013 galv. verzinkt $\geq 5 \mu\text{m}$, ISO 4042:1999 A2K $A_5 > 8\%$ Bruchdehnung	Festigkeitsklasse 70 EN ISO 3506-1:2009 1.4401; 1.4404; 1.4578; 1.4571; 1.4439; 1.4362; EN 10088-1:2014 $A_5 > 8\%$ Bruchdehnung	Festigkeitsklasse 70 EN ISO 3506-1:2009 1.4565; 1.4529; EN 10088-1:2014 $A_5 > 8\%$ Bruchdehnung
7	Verfüllscheibe FFD ähnlich DIN 6319-G	galv. verzinkt $\geq 5 \mu\text{m}$, EN ISO 4042:1999 A2K oder feuerverzinkt $\geq 40 \mu\text{m}$ EN ISO 10684:2004	1.4401; 1.4404; 1.4578; 1.4571; 1.4439; 1.4362; EN 10088-1:2014	1.4565; 1.4529; EN 10088-1:2014
8	Betonstahl EN 1992-1-1:2004 und AC:2010, Anhang C	Stäbe und Betonstahl vom Ring, Klasse B oder C mit f_{yk} und k gemäß NDP oder NCL der EN 1992-1-1:2004 + AC:2010 $f_{uk} = f_{tk} = k \cdot f_{yk}$		
9	fischer Bewehrungsanker FRA	Betonstahlteil: Stäbe und Betonstahl vom Ring Klasse B oder C mit f_{yk} und k gemäß NDP oder NCL der EN 1992-1-1:2004 + AC:2010 $f_{uk} = f_{tk} = k \cdot f_{yk}$	Gewindeteil: Festigkeitsklasse 70 oder 80 EN ISO 3506-1:2009 1.4565; 1.4529, 1.4401, 1.4404, 1.4571, 1.4578, 1.4439, 1.4362, 1.4062 EN 10088-1:2014	
fischer Injektionssystem FIS EM Plus				Anhang A 6
Produktbeschreibung Werkstoffe				

Spezifizierung des Verwendungszwecks (Teil 1)

Tabelle B1.1: Übersicht Nutzungs- und Leistungskategorien

Beanspruchung der Verankerung		FIS EM Plus mit ...							
		Ankerstange 	fischer Innengewinde- anker RG MI 	Betonstahl 	fischer Bewehrungsanker FRA 				
Hammerbohren mit Standardbohrer		alle Größen							
Hammerbohren mit Hohlbohrer (Heller "Duster Expert"; Bosch „Speed Clean“; Hilti "TE-CD, TE-YD") ¹⁾		Bohrernennendurchmesser (d ₀) 12 mm bis 35 mm							
Diamantbohren		alle Größen							
Statische und quasi-statische Belastung, im	ungerissenen Beton	alle Größen	Tabellen: C1.1 C4.1 C5.1 C9.1	alle Größen	Tabellen: C2.1 C4.1 C6.1 C9.2	alle Größen	Tabellen: C3.1 C4.1 C7.1 C10.1	alle Größen	Tabellen: C3.2 C4.1 C8.1 C10.2
	gerissenen Beton								
Seismische Leistungs- kategorie (nur Hammer- bohren mit Standardbohrer / Hohlbohrer)	C1	M10 bis M30	Tabellen: C11.1 C12.2 C13.1	-	-	φ10 bis φ32	Tabellen: C12.1 C12.2 C13.2	-	-
	C2	M12 M16 M20 M24	Tabellen: C11.1 C12.2 C14.1						
Nutzungs- kategorie	11 Trockener oder nasser Beton	alle Größen							
	12 Wasser- gefülltes Bohrloch	alle Größen							
Einbaurichtung	D3 (horizontale und vertikale Montage nach unten, sowie Überkopfmontage)								
Einbautemperatur	T _{i,min} = 0 °C bis T _{i,max} = +40 °C								
Gebrauchs- temperaturbereiche	Temperatur- bereich I	-40 °C bis +60 °C		(maximale Kurzzeittemperatur +60 °C ; maximale Langzeittemperatur +35 °C)					
	Temperatur- bereich II	-40 °C bis +72 °C		(maximale Kurzzeittemperatur +72 °C ; maximale Langzeittemperatur +50 °C)					
¹⁾ Weitere verwendbare Hohlbohrer sind auf der homepage von fischer aufgeführt: www.fischer.de									
fischer Injektionssystem FIS EM Plus								Anhang B 1	
Verwendungszweck Spezifikationen (Teil 1)									

Spezifizierung des Verwendungszwecks (Teil 2)

Verankerungsgrund:

- Bewehrter oder unbewehrter Normalbeton ohne Fasern der Festigkeitsklassen C20/25 bis C50/60 gemäß EN 206-1:2013

Anwendungsbedingungen (Umweltbedingungen):

- Bauteile unter den Bedingungen trockener Innenräume (verzinkter Stahl, nichtrostender Stahl oder hochkorrosionsbeständiger Stahl)
- Bauteile im Freien (einschließlich Industrielatmosphäre und Meeresnähe) und in Feuchträumen, wenn keine besonders aggressiven Bedingungen vorliegen (nichtrostender Stahl oder hochkorrosionsbeständiger Stahl)
- Bauteile im Freien und in Feuchträumen, wenn besonders aggressive Bedingungen vorliegen (hochkorrosionsbeständiger Stahl)

Anmerkung: Aggressive Bedingungen sind z. B. ständiges, abwechselndes Eintauchen in Meerwasser oder der Bereich der Spritzzone von Meerwasser, chlorhaltige Atmosphäre in Schwimmbadhallen oder Atmosphäre mit extremer chemischer Verschmutzung (z.B. bei Rauchgas-Entschwefelungsanlagen oder Straßentunneln, in denen Enteisungsmittel verwendet werden)

Bemessung:

- Die Bemessung der Verankerung erfolgt unter der Verantwortung eines auf dem Gebiet der Verankerungen und des Stahlbetonbaus erfahrenen Ingenieurs.
- Unter Berücksichtigung der zu verankernden Lasten werden prüfbare Berechnungen und Konstruktionszeichnungen angefertigt. Auf den Konstruktionszeichnungen ist die Lage der Dübel angegeben (z. B. Lage des Dübels zur Bewehrung oder zu den Auflagern)
- Verankerungen sind zu bemessen nach FprEN 1992-4:2017 und EOTA Technical Report TR 055

Einbau:

- Einbau des Dübels durch entsprechend geschultes Personal unter der Aufsicht des Bauleiters
- Im Fall von Fehlbohrungen sind diese zu vermörteln
- Effektive Verankerungstiefe markieren und einhalten
- Überkopfmontage erlaubt

fischer Injektionssystem FIS EM Plus

Verwendungszweck
Spezifikationen (Teil 2)

Anhang B 2

Tabelle B3.1: Montagekennwerte für Ankerstangen

Ankerstangen		Gewinde	M8	M10	M12	M14	M16	M20	M22	M24	M27	M30	
Schlüsselweite	SW	[mm]	13	17	19	22	24	30	32	36	41	46	
Bohrerinnendurchmesser	d_0		10	12	14	16	18	24	25	28	30	35	
Bohrlochtiefe	h_0		$h_0 = h_{ef}$										
Effektive Verankerungstiefe	$h_{ef, min}$		60	60	70	75	80	90	93	96	108	120	
	$h_{ef, max}$		160	200	240	280	320	400	440	480	540	600	
Durchmesser des Durchgangsloch im Anbauteil	Vorsteckmontage d_f		9	12	14	16	18	22	24	26	30	33	
	Durchsteckmontage d_f		12	14	16	18	20	26	28	30	33	40	
Minimale Dicke des Betonbauteils	h_{min}		$h_{ef} + 30$ (≥ 100)			$h_{ef} + 2d_0$							
Maximales Montagedrehmoment	$\max T_{fix}$		[Nm]	10	20	40	50	60	120	135	150	200	300

fischer Ankerstange

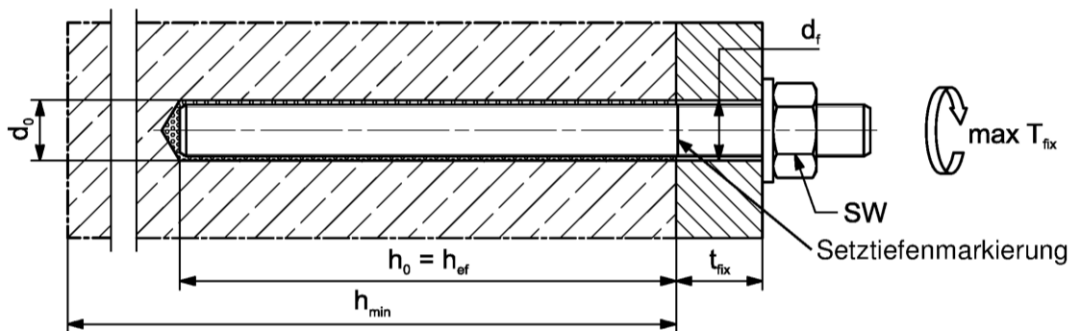


Prägung (an beliebiger Stelle) fischer Ankerstange:

Festigkeitsklasse 8.8, Nichtrostender Stahl A4 Festigkeitsklasse 80 und hochkorrosionsbeständiger Stahl C Festigkeitsklasse 80: •

Nichtrostender Stahl A4 Festigkeitsklasse 50 und hochkorrosionsbeständiger Stahl C Festigkeitsklasse 50: ••
Alternativ: Farbmarkierung nach DIN 976-1

Einbauzustände:



Handelsübliche Gewindestangen, Unterlegscheiben und Sechskantmuttern dürfen ebenfalls verwendet werden, wenn die folgenden Anforderungen erfüllt werden:

- Materialien, Abmessungen und mechanische Eigenschaften gemäß Anhang A 6, Tabelle A6.1
- Prüfzeugnis 3.1 gemäß EN 10204:2004, die Dokumente müssen aufbewahrt werden
- Markierung der Verankerungstiefe

Abbildungen nicht maßstäblich

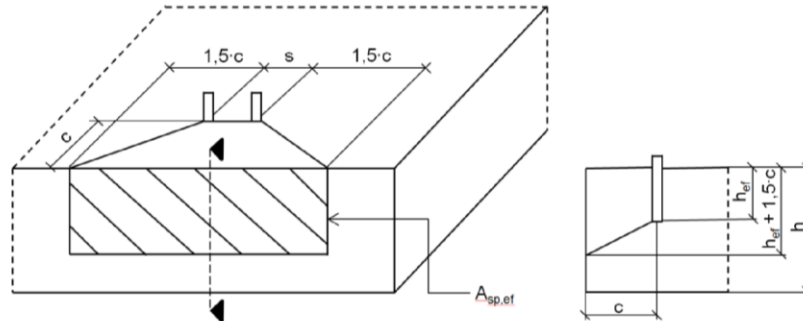
fischer Injektionssystem FIS EM Plus

Verwendungszweck
Montagekennwerte Ankerstangen

Anhang B 3

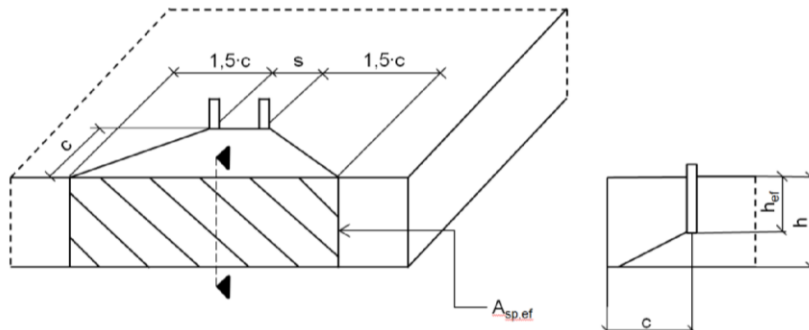
Tabelle B4.1: Minimale Achs- und Randabstände für Ankerstangen und Betonstahl											
Ankerstangen			M8	M10	M12	M14	M16	-	M20	M22	M24
Betonstahl (Stabnennendurchmesser)		φ	8	10	12	14	16	18	20	22	24
Minimaler Randabstand											
Ungerissener / Gerissener Beton	c_{min}	[mm]	40	45	45	45	50	55	55	55	60
Minimaler Achsabstand		s_{min}	gemäß Anhang B5								
Minimaler Achsabstand											
Ungerissener / Gerissener Beton	s_{min}	[mm]	40	45	55	60	65	85	85	95	105
Minimaler Randabstand		c_{min}	gemäß Anhang B5								
Erforderliche projizierte Fläche											
Ungerissener Beton	$A_{sp,req}$	[1000 mm ²]	8	13	22	23	24	38,5	38,5	39,5	40
Gerissener Beton			6,5	10	16,5	17,5	18,5	29,5	29,5	30	30,5
Ankerstangen											
Betonstahl (Stabnennendurchmesser)		φ	-	-	M27	-	M30	-	-	-	-
Betonstahl (Stabnennendurchmesser)		φ	25	26	-	28	30	32	34	36	40
Minimaler Randabstand											
Ungerissener / Gerissener Beton	c_{min}	[mm]	75	75	75	80	80	120	120	135	175
Minimaler Achsabstand		s_{min}	gemäß Anhang B5								
Minimaler Achsabstand											
Ungerissener / Gerissener Beton	s_{min}	[mm]	120	120	120	140	140	160	160	160	160
Minimaler Randabstand		c_{min}	gemäß Anhang B5								
Erforderliche projizierte Fläche											
Ungerissener Beton	$A_{sp,req}$	[1000 mm ²]	47,5	47,5	47,5	64	64	64	64	64	64
Gerissener Beton			36,5	36,5	36,5	49	49	49	49	49	49
<p>Spaltversagen für minimale Achs- und Randabstände in Abhängigkeit der effektiven Verankerungstiefe h_{ef}</p> <p>Für die Berechnung des minimalen Achsabstands und des minimalen Randabstands der Anker in Kombination mit verschiedenen Einbindetiefen und -dicken des Betonbauteils ist die folgende Gleichung zu erfüllen:</p> $A_{sp,req} < A_{sp,t}$ <p>$A_{sp,req}$ = erforderliche projizierte Fläche $A_{sp,t} = A_{sp,ef}$ = effektive projizierte Fläche (gemäß Anhang B5)</p>											
fischer Injektionssystem FIS EM Plus										Anhang B 4	
Verwendungszweck Minimale Achs- und Randabstände für Ankerstangen und Betonstahl											

Tabelle B5.1: Effektive projizierte Fläche $A_{sp,t}$ bei einer Betonbauteildicke $h > h_{ef} + 1,5 \cdot c$ und $h \geq h_{min}$



Einzelanker		$A_{sp,t} = (3 \cdot c) \cdot (h_{ef} + 1,5 \cdot c)$	[mm ²]	mit $c \geq c_{min}$
Ankergruppen mit	$s > 3 \cdot c$	$A_{sp,t} = (6 \cdot c) \cdot (h_{ef} + 1,5 \cdot c)$	[mm ²]	
Ankergruppen mit	$s \leq 3 \cdot c$	$A_{sp,t} = (3 \cdot c + s) \cdot (h_{ef} + 1,5 \cdot c)$	[mm ²]	mit $c \geq c_{min}$ und $s \geq s_{min}$

Tabelle B5.2: Effektive projizierte Fläche $A_{sp,t}$ bei einer Betonbauteildicke $h \leq h_{ef} + 1,5 \cdot c$ und $h \geq h_{min}$



Einzelanker		$A_{sp,t} = 3 \cdot c \cdot \text{vorhandenes } h$	[mm ²]	mit $c \geq c_{min}$
Ankergruppen mit	$s > 3 \cdot c$	$A_{sp,t} = 6 \cdot c \cdot \text{vorhandenes } h$	[mm ²]	
Ankergruppen mit	$s \leq 3 \cdot c$	$A_{sp,t} = (3 \cdot c + s) \cdot \text{vorhandenes } h$	[mm ²]	mit $c \geq c_{min}$ und $s \geq s_{min}$

Randabstände und Achsabstände sind auf 5 mm zu runden

Abbildungen nicht maßstäblich

fischer Injektionssystem FIS EM Plus

Verwendungszweck

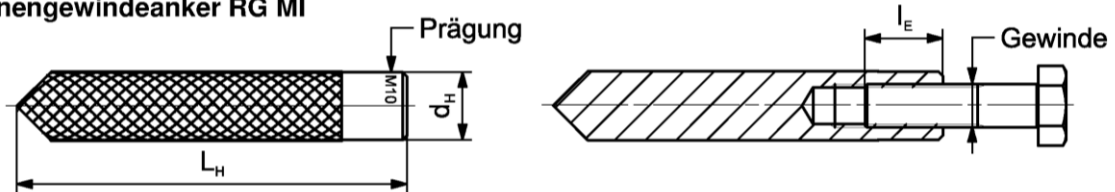
Mindestdicke der Betonbauteile für Ankerstangen;
minimale Achs- und Randabstände

Anhang B 5

Tabelle B6.1: Montagekennwerte sowie min. Achs- und Randabstände für fischer Innengewindeanker RG MI

Innengewindeanker RG MI		Gewinde	M8	M10	M12	M16	M20
Hülsendurchmesser	$d_{nom} = d_H$	[mm]	12	16	18	22	28
Bohrernenn- durchmesser	d_0		14	18	20	24	32
Bohrlochtiefe	h_0		$h_0 = h_{ef} = L_H$				
Effektive Verankerungstiefe ($h_{ef} = L_H$)	h_{ef}		90	90	125	160	200
Minimaler Achs- und Randabstand	s_{min} = c_{min}		55	65	75	95	125
Durchmesser des Durch- gangsloch im Anbauteil	d_f		9	12	14	18	22
Mindestdicke des Betonbauteils	h_{min}		120	125	165	205	260
Maximale Einschraubtiefe	$l_{E,max}$		18	23	26	35	45
Minimale Einschraubtiefe	$l_{E,min}$		8	10	12	16	20
Maximales Montagedrehmoment	$\max T_{fix}$		[Nm]	10	20	40	80

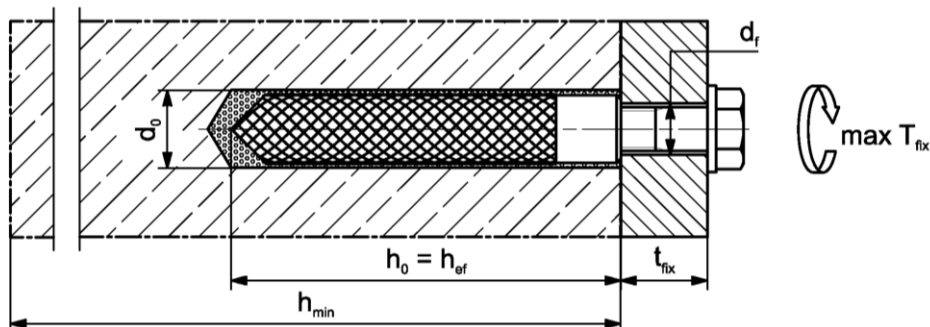
fischer Innengewindeanker RG MI



Prägung: Ankergröße z.B.: **M10**
Nichtrostender Stahl → zusätzlich **A4**; z.B.: **M10 A4**
Hochkorrosionsbeständiger Stahl → zusätzlich **C**; z.B.: **M10 C**

Befestigungsschraube oder Ankerstangen / Gewindestangen (einschließlich Mutter und Unterlegscheibe) müssen den zugehörigen Materialien und Festigkeitsklassen gemäß Anhang A 6, Tabelle A6.1 entsprechen

Einbauzustände:



Abbildungen nicht maßstäblich

fischer Injektionssystem FIS EM Plus

Verwendungszweck
Montagekennwerte fischer Innengewindeanker RG MI

Anhang B 6

Tabelle B7.1: Montagekennwerte für Betonstahl

Stabnennendurchmesser		ϕ	8 ¹⁾	10 ¹⁾	12 ¹⁾	14	16	18	20	22	24			
Bohrernennendurchmesser	d_0	[mm]	10	12	12	14	14	16	18	20	25	25	30	30
Bohrlochtiefe	h_0		$h_0 = h_{ef}$											
Effektive Verankerungstiefe	$h_{ef,min}$		60	60	70	75	80	85	90	94	98			
	$h_{ef,max}$		160	200	240	280	320	360	400	440	480			
Mindestdicke des Betonbauteils	h_{min}	$h_{ef} + 30$ (≥ 100)					$h_{ef} + 2d_0$							

Stabnennendurchmesser		ϕ	25	26	28	30	32	34	36	40	-		
Bohrernennendurchmesser	d_0	[mm]	30	35	35	40	40	40	45	55	-		
Bohrlochtiefe	h_0		$h_0 = h_{ef}$										
Effektive Verankerungstiefe	$h_{ef,min}$		100	104	112	120	128	136	144	160	-		
	$h_{ef,max}$		500	520	560	600	640	680	720	800	-		
Mindestdicke des Betonbauteils	h_{min}	$h_{ef} + 2d_0$											

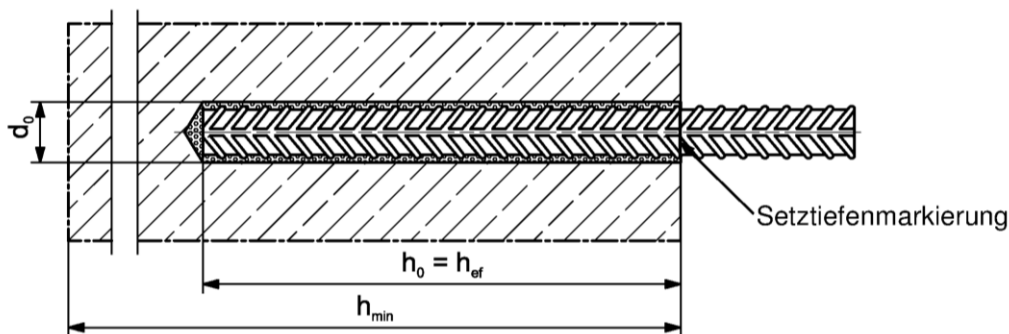
¹⁾ Beide Bohrernennendurchmesser sind möglich

Betonstahl



- Mindestwert der bezogenen Rippenfläche $f_{R,min}$ gemäß Anforderung aus EN 1992-1-1:2009 + AC:2010
- Die Rippenhöhe muss im folgenden Bereich liegen: $0,05 \cdot \phi \leq h_{rib} \leq 0,07 \cdot \phi$
(ϕ = Stabnennendurchmesser, h_{rib} = Rippenhöhe)

Einbauzustände:



Abbildungen nicht maßstäblich

fischer Injektionssystem FIS EM Plus

Verwendungszweck
Montagekennwerte Betonstahl

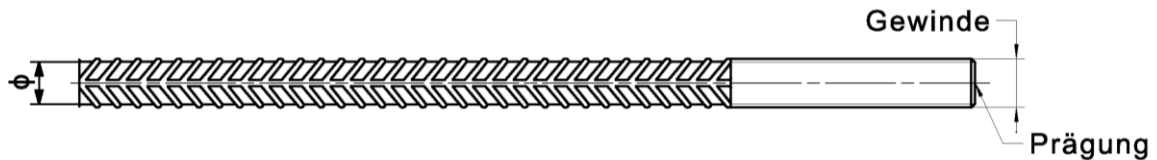
Anhang B 7

Tabelle B8.1: Montagekennwerte sowie min. Achs- und Randabstände für fischer Bewehrungsanker FRA

Bewehrungsanker FRA		Gewinde	M12 ¹⁾	M16	M20	M24
Stabnennendurchmesser	ϕ	[mm]	12	16	20	25
Schlüsselweite	SW		19	24	30	36
Bohrernennendurchmesser	d_0		14	16	20	30
Bohrlochtiefe	h_0		$h_{ef} + l_e$			
Effektive Verankerungstiefe	$h_{ef,min}$		70	80	90	96
	$h_{ef,max}$		140	220	300	380
Abstand Betonoberfläche zur Schweißstelle	l_e		100			
Minimaler Achs- und Randabstand	$s_{min} = c_{min}$		55	65	85	105
Durchmesser des Durchgangsloch im Anbauteil	Vorsteckmontage $\leq d_f$		14	18	22	26
	Durchsteckmontage $\leq d_f$		18	22	26	32
Mindestdicke des Betonbauteils	h_{min}	$h_0 + 30$ (≥ 100)	$h_0 + 2d_0$			
Maximales Montagedrehmoment	$\max T_{fix}$	[Nm]	40	60	120	150

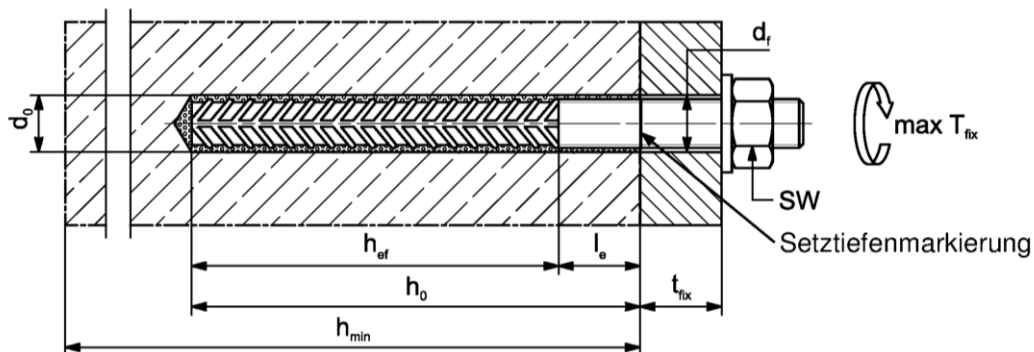
¹⁾ Beide Bohrernennendurchmesser sind möglich

fischer Bewehrungsanker FRA



Prägung stirnseitig z. B.:
 FRA (für nichtrostenden Stahl);
 FRA C (für hochkorrosionsbeständigen Stahl)

Einbauzustände:



Abbildungen nicht maßstäblich

fischer Injektionssystem FIS EM Plus

Verwendungszweck
Montagekennwerte fischer Bewehrungsanker FRA

Anhang B 8

Tabelle B9.1: Kennwerte der Reinigungsbürste BS (Stahlbürste)

Die Größe der Reinigungsbürste bezieht sich auf den Bohrernenndurchmesser

Bohrernenn- durchmesser	d_0	[mm]	10	12	14	16	18	20	24	25	28	30	32	35	40	45	55
Stahlbürsten- durchmesser	d_b		11	14	16	20		25	26	27	30	40			42	47	58

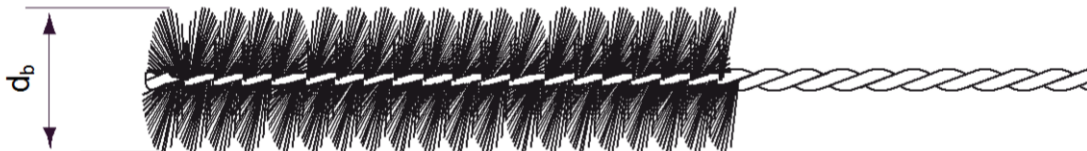


Tabelle B9.2 Maximale Verarbeitungszeit des Mörtels und minimale Aushärtezeit
(Die Temperatur im Beton darf während der Aushärtung des Mörtels den angegebenen Mindestwert nicht unterschreiten)

Temperatur im Verankerungsgrund [°C]	Maximale Verarbeitungszeit t_{work}	Minimale Aushärtezeit t_{cure}
±0 bis +4	150 min	90 h
+5 bis +9	120 min	40 h
+10 bis +19	30 min	18 h
+20 bis +29	14 min	10 h
+30 bis +40	7 min	5 h

¹⁾ Im nassen Beton oder wassergefüllten Bohrlöchern sind die Aushärtezeiten zu verdoppeln

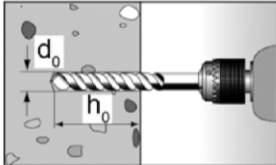
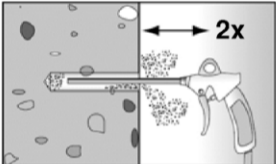

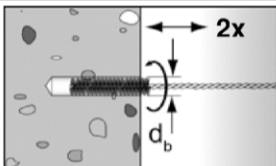
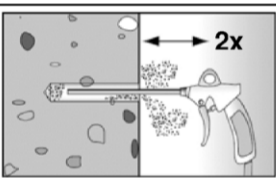

fischer Injektionssystem FIS EM Plus

Verwendungszweck
Kennwerte der Reinigungsbürsten
Verarbeitungs- und Aushärtezeiten

Anhang B 9


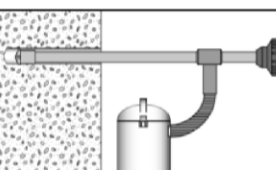
Montageanleitung Teil 1

Bohrlocherstellung und Bohrlochreinigung (Hammerbohren mit Standardbohrer)

1		<p>Bohrloch erstellen. Bohrlochdurchmesser d_0 und Bohrlochtiefe h_0 siehe Tabellen B3.1, B6.1, B7.1, B8.1</p>
2		<p>Bohrloch reinigen: Bohrloch zweimal unter Verwendung ölfreier Druckluft ausblasen ($p > 6$ bar)</p> 
3		<p>Bohrloch zweimal ausbürsten. Für Bohrlochdurchmesser ≥ 30 mm eine Bohrmaschine benutzen. Bei tiefen Bohrlöchern Verlängerung verwenden. Entsprechende Bürsten siehe Tabelle B9.1</p>
4		<p>Bohrloch reinigen: Bohrloch zweimal unter Verwendung ölfreier Druckluft ausblasen ($p > 6$ bar)</p> 

Mit Schritt 6 fortfahren

Bohrlocherstellung und Bohrlochreinigung (Hammerbohren mit Hohlbohrer)

1		<p>Einen geeigneten Hohlbohrer (siehe Tabelle B1.1) auf Funktion der Staubabsaugung prüfen</p>
2		<p>Verwendung eines geeigneten Staubabsaugsystems wie z.B. Bosch GAS 35 M AFC oder eines Staubabsaugsystems mit vergleichbaren Leistungsdaten</p> <p>Bohrloch mit Hohlbohrer erstellen. Das Staubabsaugsystem muss den Bohrstaub konstant während des gesamten Bohrvorgangs absaugen und auf maximale Leistung eingestellt sein. Bohrlochdurchmesser d_0 und Bohrlochtiefe h_0 siehe Tabellen B3.1, B6.1, B7.1, B8.1</p>

Mit Schritt 6 fortfahren

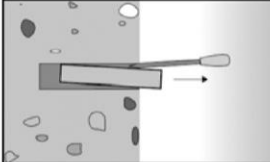
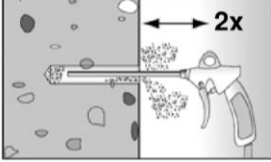
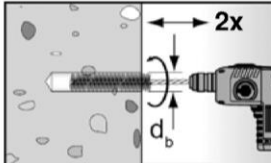
fischer Injektionssystem FIS EM Plus

Verwendungszweck
Montageanleitung Teil 1

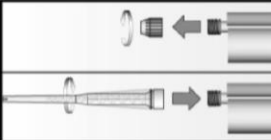
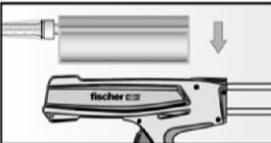
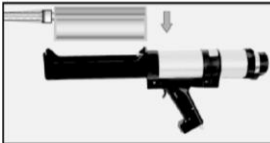


Anhang B 10

Montageanleitung Teil 2

Bohrlocherstellung und Bohrlochreinigung (Nassbohren mit Diamantbohrkrone)

1		<p>Bohrloch erstellen. Bohrlochdurchmesser d_0 und Bohrlochtiefe h_0 siehe Tabellen B3.1, B6.1, B7.1, B8.1</p>	 <p>Bohrkern brechen und herausziehen.</p>
2		<p>Bohrloch spülen, bis das Wasser klar wird.</p>	
3		<p>Bohrloch zweimal unter Verwendung ölfreier Druckluft ausblasen ($p > 6 \text{ bar}$)</p>	
4		<p>Bohrloch zweimal unter Verwendung einer Bohrmaschine ausbürsten. Entsprechende Bürsten siehe Tabelle B9.1</p>	
5		<p>Bohrloch zweimal unter Verwendung ölfreier Druckluft ausblasen ($p > 6 \text{ bar}$)</p>	

Kartuschenvorbereitung

6			<p>Verschlusskappe abschrauben Statikmischer aufschrauben (die Mischspirale im Statikmischer muss deutlich sichtbar sein)</p>
7			<p>Kartusche in die Auspresspistole legen.</p>
8			<p>Einen etwa 10 cm langen Strang auspressen, bis der Mörtel gleichmäßig grau gefärbt ist. Nicht gleichmäßig grauer Mörtel ist zu verwerfen.</p>

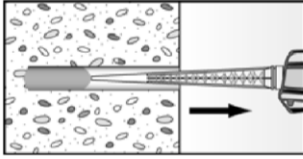
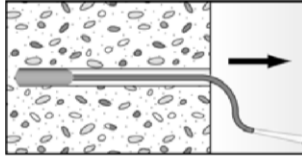
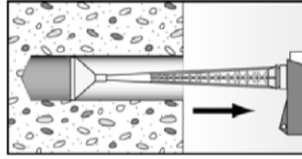
fischer Injektionssystem FIS EM Plus

Verwendungszweck
Montageanleitung Teil 2

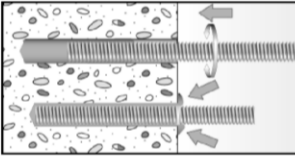
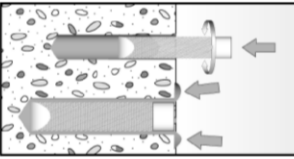
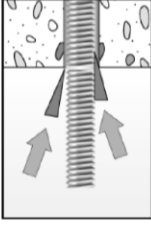
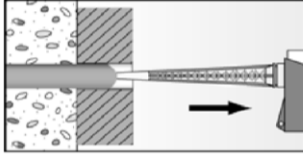

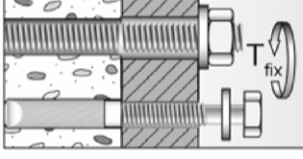
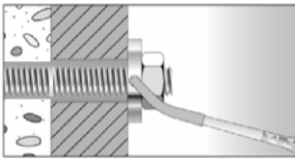
Anhang B 11

Montageanleitung Teil 3

Mörtelinjektion

9			
	Ca. 2/3 des Bohrlochs mit Mörtel füllen. Immer am Bohrlochgrund beginnen und Blasen vermeiden	Bei Bohrlochtiefen ≥ 150 mm Verlängerungsschlauch verwenden	Bei Überkopfmontage, tiefen Bohrlochern ($h_0 > 250$ mm) oder großen Bohrlochdurchmessern ($d_0 \geq 40$ mm) Injektionshilfe verwenden

Montage Ankerstange und fischer Innengewindeanker RG MI

10			Nur saubere und ölfreie Verankerungselemente verwenden. Setztiefe des Ankers markieren. Die Ankerstange oder den fischer Innengewindeanker RG MI mit leichten Drehbewegungen in das Bohrloch schieben. Nach dem Setzen des Befestigungselementes muss Überschussmörtel aus dem Bohrlochmund ausgetreten sein.
		Bei Überkopfmontage die Ankerstange mit Keilen (z.B. fischer Zentrierkeile) fixieren bis der Mörtel auszuhärten beginnt	
11		Aushärtezeit abwarten, t_{cure} siehe Tabelle B9.2	12
			
Option		Nachdem die Aushärtezeit erreicht ist, kann der Bereich zwischen Anker und Anbauteil (Ringspalt) über die Verfüllscheibe FFD mit Mörtel befüllt werden. Druckfestigkeit ≥ 50 N/mm ² (z.B. fischer Injektionsmörtel FIS HB, FIS SB, FIS V, FIS EM Plus). ACHTUNG: Bei Verwendung der Verfüllscheibe FFD reduziert sich t_{fix} (Nutzlänge des Anker)	

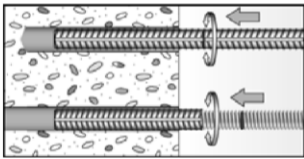
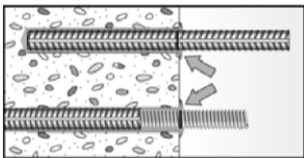

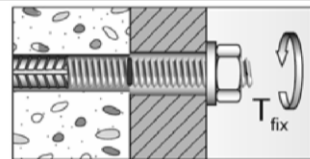
fischer Injektionssystem FIS EM Plus

Verwendungszweck
Montageanleitung Teil 3

Anhang B 12

Montageanleitung Teil 4

Montage Betonstahl und fischer Bewehrungsanker FRA

10		Nur sauberen und ölfreien Betonstahl oder fischer Bewehrungsanker FRA verwenden. Die Setztiefe markieren. Mit leichten Drehbewegungen den Bewehrungsstab oder den fischer Bewehrungsanker FRA kräftig bis zur Setztiefenmarkierung in das gefüllte Bohrloch schieben
		Nach dem Erreichen der Setztiefenmarkierung muss Überschussmörtel aus dem Bohrlochmund ausgetreten sein.
11		Aushärtezeit abwarten, t_{cure} siehe Tabelle B9.2
12		Montage des Anbauteils, max T_{fix} siehe Tabelle B8.1

fischer Injektionssystem FIS EM Plus

Verwendungszweck
Montageanleitung Teil 4

Anhang B 13

Tabelle C1.1: Leistungsmerkmale für die Stahltragfähigkeit unter Zug- / Querzugbeanspruchung von fischer Ankerstangen und Standard-Gewindestangen														
Anker- / Gewindestange			M8	M10	M12	M14	M16	M20	M22	M24	M27	M30		
Zugtragfähigkeit, Stahlversagen														
Charakt. Widerstand $N_{Rk,S}$	Stahl verzinkt	5.8	Festigkeits- klasse	[kN]	19	29	43	58	79	123	152	177	230	281
		8.8			29	47	68	92	126	196	243	282	368	449
	Nichtrostender Stahl A4 und Hochkorrosions- beständiger Stahl C	50			19	29	43	58	79	123	152	177	230	281
		70			26	41	59	81	110	172	212	247	322	393
		80			30	47	68	92	126	196	243	282	368	449
Widerstandsbeiwerte¹⁾														
Widerstands- beiwert $\gamma_{Ms,N}$	Stahl verzinkt	5.8	Festigkeits- klasse	[-]	1,50									
		8.8			1,50									
	Nichtrostender Stahl A4 und Hochkorrosions- beständiger Stahl C	50			2,86									
		70			1,50 ²⁾ / 1,87									
		80			1,60									
Quertragfähigkeit, Stahlversagen														
Ohne Hebelarm														
Charakt. Widerstand $V_{Rk,S}^0$	Stahl verzinkt	5.8	Festigkeits- klasse	[kN]	9	15	21	29	39	61	76	89	115	141
		8.8			15	23	34	46	63	98	122	141	184	225
	Nichtrostender Stahl A4 und Hochkorrosions- beständiger Stahl C	50			9	15	21	29	39	61	76	89	115	141
		70			13	20	30	40	55	86	107	124	161	197
		80			15	23	34	46	63	98	122	141	184	225
Duktilitätsfaktor	k_7	[-]	1,0											
Mit Hebelarm														
Charakt. Widerstand $M_{Rk,S}^0$	Stahl verzinkt	5.8	Festigkeits- klasse	[Nm]	19	37	65	104	166	324	447	560	833	1123
		8.8			30	60	105	167	266	519	716	896	1333	1797
	Nichtrostender Stahl A4 und Hochkorrosions- beständiger Stahl C	50			19	37	65	104	166	324	447	560	833	1123
		70			26	52	92	146	232	454	626	784	1167	1573
		80			30	60	105	167	266	519	716	896	1333	1797
Widerstandsbeiwerte¹⁾														
Widerstands- beiwert $\gamma_{Ms,V}$	Stahl verzinkt	5.8	Festigkeits- klasse	[-]	1,25									
		8.8			1,25									
	Nichtrostender Stahl A4 und Hochkorrosions- beständiger Stahl C	50			2,38									
		70			1,25 ²⁾ / 1,56									
		80			1,33									
¹⁾ Falls keine abweichenden nationalen Regelungen vorliegen ²⁾ Nur zulässig für Stahl C, mit $f_{yk} / f_{uk} \geq 0,8$ und $A_5 > 12\%$ (z.B. fischer Ankerstangen)														
fischer Injektionssystem FIS EM Plus											Anhang C 1			
Leistungsdaten Leistungsmerkmale für die Stahltragfähigkeit von fischer Ankerstangen und Standard-Gewindestangen														

Tabelle C2.1: Leistungsmerkmale für die **Stahltragfähigkeit** unter Zug- /
Querzugbeanspruchung von **fischer Innengewindeankern RG MI**

fischer Innengewindeanker RG MI			M8	M10	M12	M16	M20		
Zugtragfähigkeit, Stahlversagen									
Charakt. Widerstand mit Schraube	$N_{Rk,s}$	Festigkeits- klasse	5.8	[kN]	19	29	43	79	123
			8.8		29	47	68	108	179
		Festigkeits- Klasse 70	A4		26	41	59	110	172
			C		26	41	59	110	172
Widerstandsbeiwerte¹⁾									
Widerstands- beiwert	$\gamma_{Ms,N}$	Festigkeits- klasse	5.8	[-]	1,50				
			8.8		1,50				
		Festigkeits- Klasse 70	A4		1,87				
			C		1,87				
Quertragfähigkeit, Stahlversagen									
Ohne Hebelarm									
Charakt. Widerstand mit Schraube	$V^0_{Rk,s}$	Festigkeits- klasse	5.8	[kN]	9,2	14,5	21,1	39,2	62,0
			8.8		14,6	23,2	33,7	54,0	90,0
		Festigkeits- Klasse 70	A4		12,8	20,3	29,5	54,8	86,0
			C		12,8	20,3	29,5	54,8	86,0
Duktilitätsfaktor		k_7	[-]	1,0					
Mit Hebelarm									
Charakt. Widerstand mit Schraube	$M^0_{Rk,s}$	Festigkeits- klasse	5.8	[Nm]	20	39	68	173	337
			8.8		30	60	105	266	519
		Festigkeits- Klasse 70	A4		26	52	92	232	454
			C		26	52	92	232	454
Widerstandsbeiwerte¹⁾									
Widerstands- beiwert	$\gamma_{Ms,V}$	Festigkeits- klasse	5.8	[-]	1,25				
			8.8		1,25				
		Festigkeits- Klasse 70	A4		1,56				
			C		1,56				
¹⁾ Falls keine abweichenden nationalen Regelungen vorliegen ²⁾ Nur für Stahlversagen ohne Hebelarm									
fischer Injektionssystem FIS EM Plus							Anhang C 2		
Leistungsdaten Leistungsmerkmale für die Stahltragfähigkeiten von fischer Innengewindeankern RG MI									

Tabelle C3.1: Leistungsmerkmale für die **Stahltragfähigkeit** unter Zug- /
Querzugbeanspruchung von **Betonstahl**

Stabnennendurchmesser	ϕ	8	10	12	14	16	18	20	22	24	25	26	28	30	32	34	36	40	
Zugtragfähigkeit, Stahlversagen																			
Charakteristischer Widerstand	$N_{Rk,s}$	[kN]	$A_s \cdot f_{uk}^{1)}$																
Quertragfähigkeit, Stahlversagen																			
Ohne Hebelarm																			
Charakteristischer Widerstand	$V_{Rk,s}^0$	[kN]	$0,5 \cdot A_s \cdot f_{uk}^{1)}$																
Duktilitätsfaktor	k_7	[-]	0,8																
Mit Hebelarm																			
Charakteristischer Widerstand	$M_{Rk,s}^0$	[Nm]	$1,2 \cdot W_{el} \cdot f_{uk}^{1)}$																

¹⁾ f_{uk} bzw. f_{yk} ist den Spezifikationen des Betonstahls zu entnehmen

Tabelle C3.2: Leistungsmerkmale für die **Stahltragfähigkeit** unter Zug- /
Querzugbeanspruchung von **fischer Bewehrungsankern FRA**

fischer Bewehrungsanker FRA		M12	M16	M20	M24	
Zugtragfähigkeit, Stahlversagen						
Charakteristischer Widerstand	$N_{Rk,s}$	[kN]	63	111	173	270
Widerstandsbeiwerte¹⁾						
Widerstandsbeiwert	$\gamma_{Ms,N}$	[-]	1,4			
Quertragfähigkeit, Stahlversagen						
Ohne Hebelarm						
Charakteristischer Widerstand	$V_{Rk,s}^0$	[kN]	30	55	86	124
Duktilitätsfaktor	k_7	[-]	1,0			
Mit Hebelarm						
Charakteristischer Widerstand	$M_{Rk,s}^0$	[Nm]	92	233	454	785
Widerstandsbeiwerte¹⁾						
Widerstandsbeiwert	$\gamma_{Ms,V}$	[-]	1,56			

¹⁾ Falls keine abweichenden nationalen Regelungen vorliegen

fischer Injektionssystem FIS EM Plus

Leistungsdaten

Leistungsmerkmale für die Stahltragfähigkeiten von Betonstahl und
fischer Bewehrungsanker FRA

Anhang C 3

Tabelle C4.1: Leistungsmerkmale für die Zug- / Querzugtragfähigkeit																			
Größe		Alle Größen																	
Zugbelastung																			
Ungerissener Beton	$k_{ucr,N}$	[-]	11,0																
Gerissener Beton	$k_{cr,N}$		7,7																
Faktoren für Betondruckfestigkeiten > C20/25																			
Erhöhungsfaktor für τ_{RK}	C25/30	Ψ_c	[-]	1,02															
	C30/37			1,04															
	C35/45			1,06															
	C40/50			1,07															
	C45/55			1,08															
	C50/60			1,09															
Versagen durch Spalten																			
Randabstand	$h / h_{ef} \geq 2,0$	$C_{cr,sp}$	[mm]	1,0 h_{ef}															
	$2,0 > h / h_{ef} > 1,3$			4,6 h_{ef} - 1,8 h															
	$h / h_{ef} \leq 1,3$			2,26 h_{ef}															
Achsabstand	$S_{cr,sp}$			2 $C_{cr,sp}$															
Versagen durch kegelförmigen Betonausbruch																			
Randabstand	$C_{cr,N}$	[mm]	1,5 h_{ef}																
Achsabstand	$S_{cr,N}$		2 $C_{cr,N}$																
Querzugbelastung																			
Montagesensitivitätsfaktor	γ_{inst}	[-]	1,0																
Betonausbruch auf der lastabgewandten Seite																			
Faktor für Betonausbruch	k_8	[-]	2,0																
Rechnerische Durchmesser																			
Größe			M8	M10	M12	M14	M16	M20	M22	M24	M27	M30							
fischer Ankerstange und Standard-Gewindestange	d_{nom}	[mm]	8	10	12	14	16	20	22	24	27	30							
fischer Innengewindeanker RG MI	d_{nom}		12	16	18	-	22	28	-	-	-	-							
fischer Bewehrungsanker FRA	d_{nom}		-	-	12	-	16	20	-	25	-	-							
Stabnennendurchmesser	ϕ		8	10	12	14	16	18	20	22	24	25	26	28	30	32	34	36	40
Betonstahl	d_{nom}	[mm]	8	10	12	14	16	18	20	22	24	25	26	28	30	32	34	36	40
fischer Injektionssystem FIS EM Plus											Anhang C 4								
Leistungsdaten Leistungsmerkmale für die Zug- / Querzugtragfähigkeit																			

Tabelle C5.1: Leistungsmerkmale für die **Zugtragfähigkeit** von **fischer Ankerstangen** und **Standard-Gewindestangen** im hammergebohrten oder diamantgebohrten Bohrloch; **ungerissener oder gerissener Beton**

Anker- / Gewindestange		M8	M10	M12	M14	M16	M20	M22	M24	M27	M30			
Kombiniertes Versagen durch Herausziehen und Betonausbruch														
Rechnerischer Durchmesser	d	[mm]	8	10	12	14	16	20	22	24	27	30		
Ungerissener Beton														
Charakteristische Verbundtragfähigkeit im ungerissenen Beton C20/25														
<u>Hammerbohren mit Standard- oder Hohlbohrer (trockener oder nasser Beton)</u>														
Temperaturbereich	I: 35 °C / 60 °C		$\tau_{Rk,ucr}$	[N/mm ²]	18	18	18	17	17	16	15	15	14	
	II: 50 °C / 72 °C				18	17	17	16	16	15	14	14	14	13
<u>Hammerbohren mit Standard- oder Hohlbohrer (wassergefülltes Bohrloch)</u>														
Temperaturbereich	I: 35 °C / 60 °C		$\tau_{Rk,ucr}$	[N/mm ²]	16	16	15	13	13	11	11	10	10	9
	II: 50 °C / 72 °C				15	14	14	13	12	11	10	10	9	9
<u>Diamantbohren (trockener oder nasser Beton sowie wassergefülltes Bohrloch)</u>														
Temperaturbereich	I: 35 °C / 60 °C		$\tau_{Rk,ucr}$	[N/mm ²]	16	15	13	12	12	10	10	10	9	9
	II: 50 °C / 72 °C				15	14	12	11	11	10	9	9	8	8
Montagesensitivitätsfaktoren														
Trockener oder nasser Beton		γ_{inst}	[-]	1,0										
Wassergefülltes Bohrloch				1,4										
Gerissener Beton														
Charakteristische Verbundtragfähigkeit im gerissenen Beton C20/25														
<u>Hammerbohren mit Standard- oder Hohlbohrer (trockener oder nasser Beton)</u>														
Temperaturbereich	I: 35 °C / 60 °C		$\tau_{Rk,cr}$	[N/mm ²]	7,5	7,5	9	8,5	8,5	8,5	8,5	8,5	8,5	8,5
	II: 50 °C / 72 °C				7,5	7,5	9	8,5	8,5	8,5	8,5	8,5	8,5	8,5
<u>Diamantbohren (trockener oder nasser Beton)</u>														
Temperaturbereich	I: 35 °C / 60 °C		$\tau_{Rk,cr}$	[N/mm ²]	7	7	7	7	6	6	7	7	7	7
	II: 50 °C / 72 °C				7	7	7	7	6	6	7	7	7	7
<u>Hammerbohren mit Standard- oder Hohlbohrer und Diamantbohren (wassergefülltes Bohrloch)</u>														
Temperaturbereich	I: 35 °C / 60 °C		$\tau_{Rk,cr}$	[N/mm ²]	6	7,5	7,5	7	6	6	6	6	6	6
	II: 50 °C / 72 °C				6	7	7	7	6	6	6	6	6	6
Montagesensitivitätsfaktoren														
Trockener oder nasser Beton		γ_{inst}	[-]	1,0										
Wassergefülltes Bohrloch				1,2				1,4						
fischer Injektionssystem FIS EM Plus										Anhang C 5				
Leistungsdaten Leistungsmerkmale für die Zugtragfähigkeit von fischer Ankerstangen und Standard-Gewindestangen														

Tabelle C6.1: Leistungsmerkmale für die Zugtragfähigkeit von fischer Innengewindeankern RG MI im hammergebohrten oder diamantgebohrten Bohrloch; ungerissener oder gerissener Beton								
Innengewindeanker RG MI			M8	M10	M12	M16	M20	
Kombiniertes Versagen durch Herausziehen und Betonausbruch								
Rechnerischer Durchmesser	d	[mm]	12	16	18	22	28	
Ungerissener Beton								
Charakteristische Verbundtragfähigkeit im ungerissenen Beton C20/25								
<u>Hammerbohren mit Standard- oder Hohlbohrer (trockener oder nasser Beton)</u>								
Temperaturbereich	I: 35 °C / 60 °C	$\tau_{Rk,ucr}$	[N/mm ²]	15	14	14	13	12
	II: 50 °C / 72 °C			14	13	13	12	11
<u>Hammerbohren mit Standard- oder Hohlbohrer (wassergefülltes Bohrloch)</u>								
Temperaturbereich	I: 35 °C / 60 °C	$\tau_{Rk,ucr}$	[N/mm ²]	14	12	12	11	10
	II: 50 °C / 72 °C			13	12	11	10	9
<u>Diamantbohren (trockener oder nasser Beton sowie wassergefülltes Bohrloch)</u>								
Temperaturbereich	I: 35 °C / 60 °C	$\tau_{Rk,ucr}$	[N/mm ²]	13	12	11	10	9
	II: 50 °C / 72 °C			12	11	10	9	8
Montagesensitivitätsfaktoren								
Trockener oder nasser Beton	γ_{inst}	[-]	1,0					
Wassergefülltes Bohrloch			1,4					
Gerissener Beton								
Charakteristische Verbundtragfähigkeit im gerissenen Beton C20/25								
<u>Hammerbohren mit Standard- oder Hohlbohrer und Diamantbohren (trockener oder nasser Beton)</u>								
Temperaturbereich	I: 35 °C / 60 °C	$\tau_{Rk,cr}$	[N/mm ²]	7	6	6	7	7
	II: 50 °C / 72 °C			7	6	6	7	7
<u>Hammerbohren mit Standard- oder Hohlbohrer und Diamantbohren (wassergefülltes Bohrloch)</u>								
Temperaturbereich	I: 35 °C / 60 °C	$\tau_{Rk,cr}$	[N/mm ²]	7	6,5	6	6	6
	II: 50 °C / 72 °C			7	6	6	6	6
Montagesensitivitätsfaktoren								
Trockener oder nasser Beton	γ_{inst}	[-]	1,0					
Wassergefülltes Bohrloch			1,2			1,4		
fischer Injektionssystem FIS EM Plus							Anhang C 6	
Leistungsdaten Leistungsmerkmale für die Zugtragfähigkeit von fischer Innengewindeankern RG MI								

Tabelle C7.1: Leistungsmerkmale für die **Zugtragfähigkeit** von **Betonstahl** im hammergebohrten oder diamantgebohrten Bohrloch; **ungerissener oder gerissener Beton**

Stabnennendurchmesser		ϕ	8	10	12	14	16	18	20	22	24	25	26	28	30	32	34	36	40	
Kombiniertes Versagen durch Herausziehen und Betonausbruch																				
Rechnerischer Durchmesser		d	[mm]	8	10	12	14	16	18	20	22	24	25	26	28	30	32	34	36	40
Ungerissener Beton																				
Charakteristische Verbundtragfähigkeit im ungerissenen Beton C20/25																				
<u>Hammerbohren mit Standard- oder Hohlbohrer (trockener oder nasser Beton)</u>																				
Temperaturbereich	I: 35 °C / 60 °C		$\tau_{Rk,ucr}$	[N/mm ²]	16	15	15	14	14	13	13	13	12	12	12	12	12	11	11	11
	II: 50 °C / 72 °C				15	14	14	13	13	12	12	12	12	11	11	11	11	11	11	10
<u>Hammerbohren mit Standard- oder Hohlbohrer (wassergefülltes Bohrloch)</u>																				
Temperaturbereich	I: 35 °C / 60 °C		$\tau_{Rk,ucr}$	[N/mm ²]	16	16	14	13	12	12	11	11	10	10	10	10	9	9	8	8
	II: 50 °C / 72 °C				15	14	13	12	12	11	11	10	10	9	9	9	9	8	8	8
<u>Diamantbohren (trockener oder nasser Beton sowie wassergefülltes Bohrloch)</u>																				
Temperaturbereich	I: 35 °C / 60 °C		$\tau_{Rk,ucr}$	[N/mm ²]	16	15	13	12	12	11	10	10	10	9	9	9	8	8	8	7
	II: 50 °C / 72 °C				15	14	12	11	11	10	10	9	9	9	8	8	8	8	7	7
Montagesensitivitätsfaktoren																				
Trockener oder nasser Beton		γ_{inst}	[-]	1,0																
Wassergefülltes Bohrloch				1,4																
Gerissener Beton																				
Charakteristische Verbundtragfähigkeit im gerissenen Beton C20/25																				
<u>Hammerbohren mit Standard- oder Hohlbohrer (trockener oder nasser Beton)</u>																				
Temperaturbereich	I: 35 °C / 60 °C		$\tau_{Rk,cr}$	[N/mm ²]	7	7	8	8	8	8	8	8	8	8	8	8	8	8	8	8
	II: 50 °C / 72 °C				7	7	8	8	8	8	8	8	8	8	8	8	8	8	8	8
<u>Diamantbohren (trockener oder nasser Beton)</u>																				
Temperaturbereich	I: 35 °C / 60 °C		$\tau_{Rk,cr}$	[N/mm ²]	7	7	7	7	6	6	6	7	7	7	7	7	5	5	5	5
	II: 50 °C / 72 °C				7	7	7	7	6	6	6	7	7	7	7	7	5	5	5	5
<u>Hammerbohren mit Standard- oder Hohlbohrer und Diamantbohren (wassergefülltes Bohrloch)</u>																				
Temperaturbereich	I: 35 °C / 60 °C		$\tau_{Rk,cr}$	[N/mm ²]	6	7,5	6,5	6,5	6,5	6	6	6	6	6	6	6	5	5	5	5
	II: 50 °C / 72 °C				6	6,5	6,5	6	6	6	6	6	6	6	6	6	5	5	5	5
Montagesensitivitätsfaktoren																				
Trockener oder nasser Beton		γ_{inst}	[-]	1,0																
Wassergefülltes Bohrloch				1,2								1,4								
fischer Injektionssystem FIS EM Plus																	Anhang C 7			
Leistungsdaten Leistungsmerkmale für die Zugtragfähigkeit von Betonstahl																				

Tabelle C8.1: Leistungsmerkmale für die **Zugtragfähigkeit** von **fischer Bewehrungsankern FRA** im hammergebohrten oder diamantgebohrten Bohrloch; **ungerissener oder gerissener Beton**

fischer Bewehrungsanker FRA		M12	M16	M20	M24	
Kombiniertes Versagen durch Herausziehen und Betonausbruch						
Rechnerischer Durchmesser	d [mm]	12	16	20	25	
Ungerissener Beton						
Charakteristische Verbundtragfähigkeit im ungerissenen Beton C20/25						
Hammerbohren mit Standard- oder Hohlbohrer (trockener oder nasser Beton)						
Temperaturbereich	I: 35 °C / 60 °C	$\tau_{Rk,ucr}$ [N/mm ²]	15	14	13	12
	II: 50 °C / 72 °C		14	13	12	12
Hammerbohren mit Standard- oder Hohlbohrer (wassergefülltes Bohrloch)						
Temperaturbereich	I: 35 °C / 60 °C	$\tau_{Rk,ucr}$ [N/mm ²]	14	12	11	10
	II: 50 °C / 72 °C		13	12	11	9
Diamantbohren (trockener oder nasser Beton sowie wassergefülltes Bohrloch)						
Temperaturbereich	I: 35 °C / 60 °C	$\tau_{Rk,ucr}$ [N/mm ²]	13	12	10	9
	II: 50 °C / 72 °C		12	11	10	9
Montagesensitivitätsfaktoren						
Trockener oder nasser Beton	γ_{inst}	[-]	1,0			
Wassergefülltes Bohrloch			1,4			
Gerissener Beton						
Charakteristische Verbundtragfähigkeit im gerissenen Beton C20/25						
Hammerbohren mit Standard- oder Hohlbohrer und Diamantbohren (trockener oder nasser Beton)						
Temperaturbereich	I: 35 °C / 60 °C	$\tau_{Rk,cr}$ [N/mm ²]	8	8	8	8
	II: 50 °C / 72 °C		8	8	8	8
Hammerbohren mit Standard- oder Hohlbohrer und Diamantbohren (wassergefülltes Bohrloch)						
Temperaturbereich	I: 35 °C / 60 °C	$\tau_{Rk,cr}$ [N/mm ²]	7	6	6	6
	II: 50 °C / 72 °C		7	6	6	6
Montagesensitivitätsfaktoren						
Trockener oder nasser Beton	γ_{inst}	[-]	1,0			
Wassergefülltes Bohrloch			1,2		1,4	
fischer Injektionssystem FIS EM Plus					Anhang C 8	
Leistungsdaten Leistungsmerkmale für die Zugtragfähigkeit von fischer Bewehrungsankern FRA						

Tabelle C9.1: Verschiebungen für Ankerstangen

Ankerstange		M8	M10	M12	M14	M16	M20	M22	M24	M27	M30
Verschiebungs-Faktoren für Zuglast¹⁾											
Ungerissener oder gerissener Beton; Temperaturbereich I, II											
δ_{N0} -Faktor	[mm/(N/mm ²)]	0,07	0,08	0,09	0,09	0,10	0,11	0,11	0,12	0,12	0,13
$\delta_{N\infty}$ -Faktor		0,11	0,12	0,13	0,14	0,15	0,16	0,17	0,18	0,19	0,19
Verschiebungs-Faktoren für Querlast²⁾											
Ungerissener oder gerissener Beton; Temperaturbereich I, II											
δ_{V0} -Faktor	[mm/kN]	0,18	0,15	0,12	0,10	0,09	0,07	0,07	0,06	0,05	0,05
$\delta_{V\infty}$ -Faktor		0,27	0,22	0,18	0,16	0,14	0,11	0,10	0,09	0,08	0,07
¹⁾ Berechnung der effektiven Verschiebung: $\delta_{N0} = \delta_{N0\text{-Faktor}} \cdot \tau_{Ed}$ $\delta_{N\infty} = \delta_{N\infty\text{-Faktor}} \cdot \tau_{Ed}$ (τ_{Ed} : Bemessungswert der einwirkenden Zugspannung)						²⁾ Berechnung der effektiven Verschiebung: $\delta_{V0} = \delta_{V0\text{-Faktor}} \cdot V_{Ed}$ $\delta_{V\infty} = \delta_{V\infty\text{-Faktor}} \cdot V_{Ed}$ (V_{Ed} : Bemessungswert der einwirkenden Querkraft)					

Tabelle C9.2: Verschiebungen für fischer Innengewindeanker RG MI

Innengewindeanker RG MI		M8	M10	M12	M16	M20
Verschiebungs-Faktoren für Zuglast¹⁾						
Ungerissener oder gerissener Beton; Temperaturbereich I, II						
δ_{N0} -Faktor	[mm/(N/mm ²)]	0,09	0,10	0,10	0,11	0,13
$\delta_{N\infty}$ -Faktor		0,13	0,15	0,16	0,17	0,19
Verschiebungs-Faktoren für Querlast²⁾						
Ungerissener oder gerissener Beton; Temperaturbereich I, II						
δ_{V0} -Faktor	[mm/kN]	0,12	0,09	0,08	0,07	0,05
$\delta_{V\infty}$ -Faktor		0,18	0,14	0,12	0,10	0,08
¹⁾ Berechnung der effektiven Verschiebung: $\delta_{N0} = \delta_{N0\text{-Faktor}} \cdot \tau_{Ed}$ $\delta_{N\infty} = \delta_{N\infty\text{-Faktor}} \cdot \tau_{Ed}$ (τ_{Ed} : Bemessungswert der einwirkenden Zugspannung)				²⁾ Berechnung der effektiven Verschiebung: $\delta_{V0} = \delta_{V0\text{-Faktor}} \cdot V_{Ed}$ $\delta_{V\infty} = \delta_{V\infty\text{-Faktor}} \cdot V_{Ed}$ (V_{Ed} : Bemessungswert der einwirkenden Querkraft)		

fischer Injektionssystem FIS EM Plus

Leistungsdaten

Verschiebungen Ankerstangen und fischer Innengewindeanker RG MI

Anhang C 9

Tabelle C10.1: Verschiebungen für Betonstahl

Stabnenn- durchmesser	ϕ	8	10	12	14	16	18	20	22	24	25	26	28	30	32	34	36	40
Verschiebungs-Faktoren für Zuglast¹⁾																		
Ungerissener oder gerissener Beton; Temperaturbereich I, II																		
δ_{N0} -Faktor	[mm/(N/mm ²)]	0,07	0,08	0,09	0,09	0,10	0,10	0,11	0,11	0,12	0,12	0,12	0,13	0,13	0,13	0,14	0,14	0,15
$\delta_{N\infty}$ -Faktor		0,11	0,12	0,13	0,14	0,15	0,16	0,16	0,17	0,18	0,18	0,18	0,19	0,19	0,20	0,20	0,21	0,22
Verschiebungs-Faktoren für Querlast²⁾																		
Ungerissener oder gerissener Beton; Temperaturbereich I, II																		
δ_{V0} -Faktor	[mm/kN]	0,18	0,15	0,12	0,10	0,09	0,08	0,07	0,07	0,06	0,06	0,06	0,05	0,05	0,05	0,04	0,04	0,04
$\delta_{V\infty}$ -Faktor		0,27	0,22	0,18	0,16	0,14	0,12	0,11	0,10	0,09	0,09	0,08	0,08	0,07	0,07	0,06	0,06	0,05
¹⁾ Berechnung der effektiven Verschiebung: $\delta_{N0} = \delta_{N0\text{-Faktor}} \cdot \tau_{Ed}$ $\delta_{N\infty} = \delta_{N\infty\text{-Faktor}} \cdot \tau_{Ed}$ (τ_{Ed} : Bemessungswert der einwirkenden Zugspannung)									²⁾ Berechnung der effektiven Verschiebung: $\delta_{V0} = \delta_{V0\text{-Faktor}} \cdot V_{Ed}$ $\delta_{V\infty} = \delta_{V\infty\text{-Faktor}} \cdot V_{Ed}$ (V_{Ed} : Bemessungswert der einwirkenden Querkraft)									

Tabelle C10.2: Verschiebungen für fischer Bewehrungsanker FRA

fischer Bewehrungs- anker FRA	M12	M16	M20	M24
Verschiebungs-Faktoren für Zuglast¹⁾				
Ungerissener oder gerissener Beton; Temperaturbereich I, II				
δ_{N0} -Faktor	0,09		0,10	0,12
$\delta_{N\infty}$ -Faktor	0,13		0,15	0,18
Verschiebungs-Faktoren für Querlast²⁾				
Ungerissener oder gerissener Beton; Temperaturbereich I, II				
δ_{V0} -Faktor	0,12		0,09	0,06
$\delta_{V\infty}$ -Faktor	0,18		0,14	0,09
¹⁾ Berechnung der effektiven Verschiebung: $\delta_{N0} = \delta_{N0\text{-Faktor}} \cdot \tau_{Ed}$ $\delta_{N\infty} = \delta_{N\infty\text{-Faktor}} \cdot \tau_{Ed}$ (τ_{Ed} : Bemessungswert der einwirkenden Zugspannung)		²⁾ Berechnung der effektiven Verschiebung: $\delta_{V0} = \delta_{V0\text{-Faktor}} \cdot V_{Ed}$ $\delta_{V\infty} = \delta_{V\infty\text{-Faktor}} \cdot V_{Ed}$ (V_{Ed} : Bemessungswert der einwirkenden Querkraft)		

fischer Injektionssystem FIS EM Plus

Leistungsdaten
Verschiebungen Betonstahl und fischer Bewehrungsanker FRA

Anhang C 10

Tabelle C11.1: Leistungsmerkmale für die **Stahltragfähigkeit** von **fischer Ankerstangen** und **Standard-Gewindestangen** für die seismische Leistungskategorie **C1** oder **C2**

Anker- / Gewindestange		M10	M12	M14	M16	M20	M22	M24	M27	M30			
Zugtragfähigkeit, Stahlversagen¹⁾													
fischer Ankerstangen und Standard-Gewindestangen, Leistungskategorie C1													
Charakt. Widerstand $N_{Rk,s,C1}$	Stahl verzinkt	5.8	Festigkeitsklasse	[kN]	29	43	58	79	123	152	177	230	281
		8.8			47	68	92	126	196	243	282	368	449
	Nichtrostender Stahl A4 und Hochkorrosionsbeständiger Stahl C	50			29	43	58	79	123	152	177	230	281
		70			41	59	81	110	172	212	247	322	393
		80			47	68	92	126	196	243	282	368	449
fischer Ankerstangen und Standard-Gewindestangen, Leistungskategorie C2													
Charakt. Widerstand $N_{Rk,s,C2}$	Stahl verzinkt	5.8	Festigkeitsklasse	[-]	-	39	-	72	108	-	177	-	-
		8.8			-	61	-	116	173	-	282	-	-
	Nichtrostender Stahl A4 und Hochkorrosionsbeständiger Stahl C	50			-	39	-	72	108	-	177	-	-
		70			-	53	-	101	152	-	247	-	-
		80			-	61	-	116	173	-	282	-	-
Quertragfähigkeit, Stahlversagen ohne Hebelarm¹⁾													
fischer Ankerstangen, Leistungskategorie C1													
Charakt. Widerstand $V_{Rk,s,C1}^0$	Stahl verzinkt	5.8	Festigkeitsklasse	[kN]	15	21	29	39	61	76	89	115	141
		8.8			23	34	46	63	98	122	141	184	225
	Nichtrostender Stahl A4 und Hochkorrosionsbeständiger Stahl C	50			15	21	29	39	61	76	89	115	141
		70			20	30	40	55	86	107	124	161	197
		80			23	34	46	63	98	122	141	184	225
Standard-Gewindestangen, Leistungskategorie C1													
Charakt. Widerstand $V_{Rk,s,C1}^0$	Stahl verzinkt	5.8	Festigkeitsklasse	[kN]	11	15	20	27	43	53	62	81	99
		8.8			16	24	32	44	69	85	99	129	158
	Nichtrostender Stahl A4 und Hochkorrosionsbeständiger Stahl C	50			11	15	20	27	43	53	62	81	99
		70			14	21	28	39	60	75	87	113	138
		80			16	24	32	44	69	85	99	129	158
fischer Ankerstangen und Standard-Gewindestangen, Leistungskategorie C2													
Charakt. Widerstand $V_{Rk,s,C2}^0$	Stahl verzinkt	5.8	Festigkeitsklasse	[-]	-	14	-	27	43	-	62	-	-
		8.8			-	22	-	44	69	-	99	-	-
	Nichtrostender Stahl A4 und Hochkorrosionsbeständiger Stahl C	50			-	14	-	27	43	-	62	-	-
		70			-	20	-	39	60	-	87	-	-
		80			-	22	-	44	69	-	99	-	-
¹⁾ Teilsicherheitsbeiwerte für die Leistungskategorie C1 oder C2 siehe Tabelle C12.2; für fischer Ankerstangen FIS A / RGM beträgt der Duktilitätsfaktor für Stahl 1,0													
fischer Injektionssystem FIS EM Plus										Anhang C 11			
Leistungsdaten Leistungsmerkmale für die Stahltragfähigkeiten von fischer Ankerstangen und Standard-Gewindestangen unter seismischer Einwirkung (Leistungskategorie C1 / C2)													

Tabelle C12.1: Leistungsmerkmale für die **Stahltragfähigkeit** von **Betonstahl (B500B)** für die seismische Leistungskategorie **C1**

Stabnennendurchmesser	ϕ	10	12	14	16	18	20	22	24	25	26	28	30	32
Zugtragfähigkeit, Stahlversagen¹⁾														
Betonstabstahl B500B nach DIN 488-2:2009-08, Leistungskategorie C1														
Charakteristischer Widerstand	$N_{Rk,s,C1}$	[kN]	44	63	85	111	140	173	209	249	270	292	339	443
Quertragfähigkeit, Stahlversagen ohne Hebelarm¹⁾														
Betonstabstahl B500B nach DIN 488-2:2009-08, Leistungskategorie C1														
Charakteristischer Widerstand	$V^0_{Rk,s,C1}$	[kN]	15	22	30	39	49	61	74	88	95	102	119	155

¹⁾ Widerstandsbeiwerte für die Leistungskategorie C1 siehe Tabelle C12.2

Tabelle C12.2: Widerstandsbeiwerte von **fischer Ankerstangen, Standard-Gewindestangen** und **Betonstahl (B500B)** für die seismische Leistungskategorie **C1** oder **C2**

Anker- / Gewindestange		M10	M12	M14	M16	M20	M22	M24	M27	M30				
Stabnennendurchmesser	ϕ	10	12	14	16	18	20	22	24	25	26	28	30	32
Zugtragfähigkeit, Stahlversagen¹⁾														
Widerstandsbeiwert $\gamma_{Ms,N}$	Stahl verzinkt	5.8	[-]	1,50										
		8.8		1,50										
	Nichtrostender Stahl A4 und Hochkorrosionsbeständiger Stahl C	50		2,86										
		70		1,50 ²⁾ / 1,87										
	80	1,60												
	Betonstahl	B500B		1,40										
Quertragfähigkeit, Stahlversagen¹⁾														
Widerstandsbeiwert $\gamma_{Ms,V}$	Stahl verzinkt	5.8	[-]	1,25										
		8.8		1,25										
	Nichtrostender Stahl A4 und Hochkorrosionsbeständiger Stahl C	50		2,38										
		70		1,25 ²⁾ / 1,56										
	80	1,33												
	Betonstahl	B500B		1,50										

¹⁾ Falls keine abweichenden nationalen Regelungen vorliegen

²⁾ Nur zulässig für Stahl C, mit $f_{yk} / f_{uk} \geq 0,8$ und $A_5 > 12\%$ (z.B. fischer Ankerstangen)

fischer Injektionssystem FIS EM Plus

Leistungsdaten

Leistungsmerkmale der Stahltragfähigkeiten von Betonstahl unter seismischer Einwirkung (Leistungskat. C1) sowie Teilsicherheitsbeiwerte (Leistungskat. C1 / C2)

Anhang C 12

Tabelle C13.1: Leistungsmerkmale für die **Tragfähigkeit** von **fischer Ankerstangen** und **Standard-Gewindestangen** für die seismische Leistungskategorie **C1** im hammergebohrten Bohrloch

Anker- / Gewindestange		M10	M12	M14	M16	M20	M22	M24	M27	M30
Charakteristische Verbundtragfähigkeit, kombiniertes Versagen durch Herausziehen und Betonausbruch										
Hammerbohren mit Standard- oder Hohlbohrer (trockener oder nasser Beton)										
Temperaturbereich	I: 35 °C / 60 °C	$\tau_{Rk,C1}$ [N/mm ²]	7,0	7,0	6,7	6,0	5,7	6,7	6,7	6,7
	II: 50 °C / 72 °C		7,0	7,0	6,7	5,7	5,7	6,7	6,7	6,7
Hammerbohren mit Standard- oder Hohlbohrer (wassergefülltes Bohrloch)										
Temperaturbereich	I: 35 °C / 60 °C	$\tau_{Rk,C1}$ [N/mm ²]	7,5	7,5	6,5	5,7	5,7	5,7	5,7	5,7
	II: 50 °C / 72 °C		6,8	6,8	6,5	5,7	5,7	5,7	5,7	5,7
Montagesensitivitätsfaktoren										
Zugtragfähigkeit										
Trockener oder nasser Beton		γ_{inst}	[-]	1,0						
Wassergefülltes Bohrloch				1,2			1,4			
Quertragfähigkeit										
Alle Einbaubedingungen		γ_{inst}	[-]	1,0						

Tabelle C13.2: Leistungsmerkmale für die **Tragfähigkeit** von **Betonstahl** für die seismische Leistungskategorie **C1** im hammergebohrten Bohrloch

Stabnennendurchmesser		ϕ	10	12	14	16	18	20	22	24	25	26	28	30	32
Charakteristische Verbundtragfähigkeit, kombiniertes Versagen durch Herausziehen und Betonausbruch															
Hammerbohren mit Standard- oder Hohlbohrer (trockener oder nasser Beton)															
Temperaturbereich	I: 35 °C / 60 °C	$\tau_{Rk,C1}$ [N/mm ²]	7,0	7,0	6,7	5,7	5,7	5,7	6,7	6,7	6,7	6,7	6,7	6,7	4,8
	II: 50 °C / 72 °C		7,0	7,0	6,7	5,7	5,7	5,7	6,7	6,7	6,7	6,7	6,7	6,7	6,7
Hammerbohren mit Standard- oder Hohlbohrer (wassergefülltes Bohrloch)															
Temperaturbereich	I: 35 °C / 60 °C	$\tau_{Rk,C1}$ [N/mm ²]	7,5	6,5	6,5	5,7	5,7	5,7	5,7	5,7	5,7	5,7	5,7	5,7	4,8
	II: 50 °C / 72 °C		6,5	6,5	5,8	5,8	5,7	5,7	5,7	5,7	5,7	5,7	5,7	5,7	5,7
Montagesensitivitätsfaktoren															
Zugtragfähigkeit															
Trockener oder nasser Beton		γ_{inst}	[-]	1,0											
Wassergefülltes Bohrloch				1,2				1,4							
Quertragfähigkeit															
Alle Einbaubedingungen		γ_{inst}	[-]	1,0											

fischer Injektionssystem FIS EM Plus

Leistungen

Leistungsmerkmale unter seismischer Einwirkung (Leistungskategorie C1) für fischer Ankerstangen, Standard-Gewindestangen und Betonstahl

Anhang C 13

Tabelle C14.1: Leistungsmerkmale für die Tragfähigkeit von fischer Ankerstangen und Standard-Gewindestangen für die seismische Leistungskategorie C2 im hammergebohrten Bohrloch						
Anker- / Gewindestange		M12	M16	M20	M24	
Charakteristische Verbundtragfähigkeit, kombiniertes Versagen durch Herausziehen und Betonausbruch						
Hammerbohren mit Standard- oder Hohlbohrer (trockener oder nasser Beton)						
Temperaturbereich	I: 35 °C / 60 °C	$\tau_{Rk,C2}$ [N/mm ²]	2,2	3,5	1,8	2,4
	II: 50 °C / 72 °C		2,2	3,5	1,8	2,4
Hammerbohren mit Standard- oder Hohlbohrer (wassergefülltes Bohrloch)						
Temperaturbereich	I: 35 °C / 60 °C	$\tau_{Rk,C2}$ [N/mm ²]	2,3	3,5	1,8	2,1
	II: 50 °C / 72 °C		2,3	3,5	1,8	2,1
Montagesensitivitätsfaktoren						
Zugtragfähigkeit						
Trockener oder nasser Beton		γ_{inst}	[-]	1,0		
Wassergefülltes Bohrloch				1,2	1,4	
Quertragfähigkeit						
Alle Einbaubedingungen		γ_{inst}	[-]	1,0		
Verschiebungen unter Zuglast¹⁾						
$\delta_{N,(DLS)}$ -Faktor		[mm/(N/mm ²)]	0,09	0,10	0,11	0,12
$\delta_{N,(ULS)}$ -Faktor			0,15	0,17	0,17	0,18
Verschiebungen unter Querlast²⁾						
$\delta_{V,(DLS)}$ -Faktor		[mm/kN]	0,18	0,10	0,07	0,06
$\delta_{V,(ULS)}$ -Faktor			0,25	0,14	0,11	0,09
¹⁾ Berechnung der effektiven Verschiebung: $\delta_{N,(DLS)} = \delta_{N,(DLS)\text{-Faktor}} \cdot \tau_{Ed}$ $\delta_{N,(ULS)} = \delta_{N,(ULS)\text{-Faktor}} \cdot \tau_{Ed}$ (τ_{Ed} : Bemessungswert der einwirkenden Zugspannung)			²⁾ Berechnung der effektiven Verschiebung: $\delta_{V,(DLS)} = \delta_{V,(DLS)\text{-Faktor}} \cdot V_{Ed}$ $\delta_{V,(ULS)} = \delta_{V,(ULS)\text{-Faktor}} \cdot V_{Ed}$ (V_{Ed} : Bemessungswert der einwirkenden Querkraft)			
fischer Injektionssystem FIS EM Plus					Anhang C 14	
Leistungen Leistungsmerkmale unter seismischer Einwirkung (Leistungskategorie C2) für fischer Ankerstangen und Standard-Gewindestangen						