

Zulassungsstelle für Bauprodukte und Bauarten

Bautechnisches Prüfamt

Eine vom Bund und den Ländern
gemeinsam getragene Anstalt des öffentlichen Rechts



Europäische Technische Bewertung

ETA-10/0305
vom 1. September 2022

Allgemeiner Teil

Technische Bewertungsstelle, die die Europäische Technische Bewertung ausstellt

Handelsname des Bauprodukts

Produktfamilie,
zu der das Bauprodukt gehört

Hersteller

Herstellungsbetrieb

Diese Europäische Technische Bewertung enthält

Diese Europäische Technische Bewertung wird ausgestellt gemäß der Verordnung (EU) Nr. 305/2011, auf der Grundlage von

Diese Fassung ersetzt

Deutsches Institut für Bautechnik

EJOT / SORMAT SDF 10V und EJOT / SORMAT SDF 10H

Kunststoffdübel für redundante nichttragende Systeme in Beton und Mauerwerk

EJOT SE & Co. KG
Astenbergstraße 21
57319 Bad Berleburg
DEUTSCHLAND

EJOT Herstellwerk 1, 2, 3 und 4

19 Seiten, davon 3 Anhänge, die fester Bestandteil dieser Bewertung sind.

EAD 330284-00-0604 Edition 12/2020

ETA-10/0305 vom 6. Dezember 2017

Die Europäische Technische Bewertung wird von der Technischen Bewertungsstelle in ihrer Amtssprache ausgestellt. Übersetzungen dieser Europäischen Technischen Bewertung in andere Sprachen müssen dem Original vollständig entsprechen und müssen als solche gekennzeichnet sein.

Diese Europäische Technische Bewertung darf, auch bei elektronischer Übermittlung, nur vollständig und ungekürzt wiedergegeben werden. Nur mit schriftlicher Zustimmung der ausstellenden Technischen Bewertungsstelle kann eine teilweise Wiedergabe erfolgen. Jede teilweise Wiedergabe ist als solche zu kennzeichnen.

Die ausstellende Technische Bewertungsstelle kann diese Europäische Technische Bewertung widerrufen, insbesondere nach Unterrichtung durch die Kommission gemäß Artikel 25 Absatz 3 der Verordnung (EU) Nr. 305/2011.

Besonderer Teil

1 Technische Beschreibung des Produkts

Der EJOT / SORMAT SDF 10V und EJOT / SORMAT SDF 10H ist ein Kunststoffdübel bestehend aus einer Dübelhülse aus Polyamid und einer zugehörigen Spezialschraube aus galvanisch verzinktem Stahl, aus galvanisch verzinktem Stahl mit zusätzlicher organischer Beschichtung oder nichtrostendem Stahl.

Die Dübelhülse wird durch das Eindrehen der Spezialschraube, die die Hülse gegen die Bohrlochwandung presst, verspreizt.

Die Produktbeschreibung ist in Anhang A angegeben.

2 Spezifizierung des Verwendungszwecks gemäß dem anwendbaren Europäischen Bewertungsdokument

Von den Leistungen in Abschnitt 3 kann nur ausgegangen werden, wenn der Dübel entsprechend den Angaben und unter den Randbedingungen nach Anhang B verwendet wird.

Die Prüf- und Bewertungsmethoden, die dieser Europäischen Technischen Bewertung zu Grunde liegen, führen zur Annahme einer Nutzungsdauer des Dübels von mindestens 50 Jahren. Die Angaben zur Nutzungsdauer können nicht als Garantie des Herstellers ausgelegt werden, sondern sind lediglich ein Hilfsmittel zur Auswahl der richtigen Produkte im Hinblick auf die erwartete wirtschaftlich angemessene Nutzungsdauer des Bauwerks.

3 Leistung des Produkts und Angabe der Methoden ihrer Bewertung

3.1 Brandschutz (BWR 2)

Wesentliches Merkmal	Leistung
Brandverhalten	Klasse A1
Feuerwiderstand	siehe Anhang C 2

3.2 Mechanische Festigkeit und Standsicherheit (BWR 4)

Wesentliches Merkmal	Leistung
Charakteristische Stahltragfähigkeit unter Zugbeanspruchung	siehe Anhang C 1
Charakteristische Stahltragfähigkeit unter Querbeanspruchung	siehe Anhang C 1
Charakteristische Tragfähigkeit für Dübelauszug oder Betonversagen unter Zugbeanspruchung (Verankerungsgrund Gruppe a)	siehe Anhang C 2
Charakteristische Tragfähigkeit in alle Lastrichtungen ohne Hebelarm (Verankerungsgrund Gruppe b, c, d)	siehe Anhang C 3 – C 6
Minimale Rand- und Achsabstände (Verankerungsgrund Gruppe a)	siehe Anhang B 3
Minimale Rand- und Achsabstände (Verankerungsgrund Gruppe b, c, d)	siehe Anhang B 4 und B 5
Verschiebungen unter Kurzzeit- und Langzeitbeanspruchung	siehe Anhang C 2
Dauerhaftigkeit	siehe Anhang B 1

4 Angewandtes System zur Bewertung und Überprüfung der Leistungsbeständigkeit mit der Angabe der Rechtsgrundlage

Gemäß dem Europäischen Bewertungsdokument EAD 330284-00-0604 gilt folgende Rechtsgrundlage: [97/463/EG].

Folgendes System ist anzuwenden: 2+

5 Für die Durchführung des Systems zur Bewertung und Überprüfung der Leistungsbeständigkeit erforderliche technische Einzelheiten gemäß anwendbarem Europäischen Bewertungsdokument

Technische Einzelheiten, die für die Durchführung des Systems zur Bewertung und Überprüfung der Leistungsbeständigkeit notwendig sind, sind Bestandteil des Prüfplans, der beim Deutschen Institut für Bautechnik hinterlegt ist.

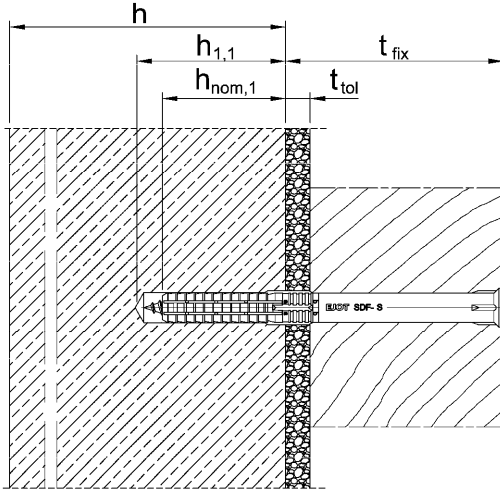
Ausgestellt in Berlin am 1. September 2022 vom Deutschen Institut für Bautechnik

Dipl.-Ing. Beatrix Wittstock
Referatsleiterin

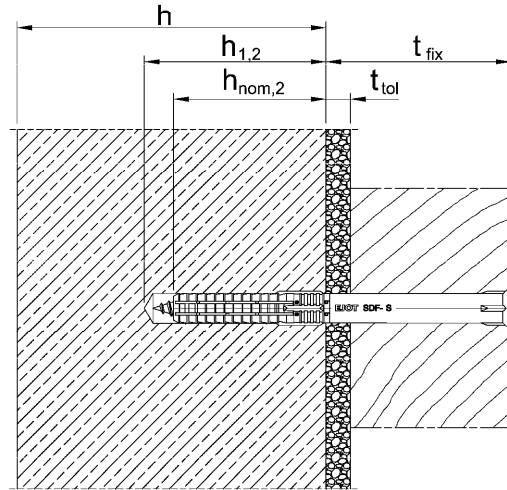
Beglaubigt
Ziegler

Anwendungsbereich

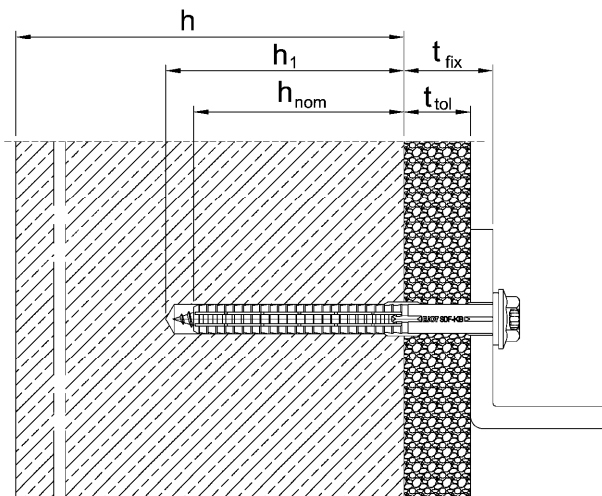
Verankerung in Beton, Voll- und Lochsteinmauerwerk, Porenbeton und dünnen Betonbauteilen (Wetterschale)



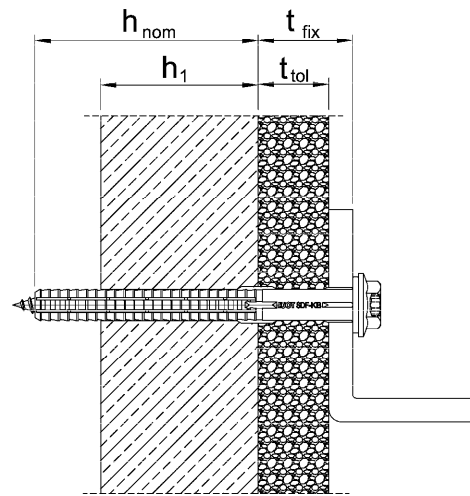
Einbauzustand SDF-10V in Beton (h_{nom1})
Kopfform: Senkkopf (S)



Einbauzustand SDF-10V in Vollstein (h_{nom2})
Kopfform: Senkkopf (S)



Einbauzustand SDF-10H in Beton/Mauerwerk/
Porenbeton (h_{nom})
Kopfform: Kragenkopf mit Bund (KB)



Einbauzustand SDF-10H in einer Wetterschale (h_{nom})
Kopfform: Kragenkopf mit Bund (KB)

Legende

h	=	Dicke des Bauteils
$h_{1,1}$	=	Tiefe des Bohrlochs bis zum tiefsten Punkt (Anwendung in Beton)
$h_{1,2}$	=	Tiefe des Bohrloches bis zum tiefsten Punkt (Anwendung in Mauerwerk)
h_{nom}	=	Länge des Dübels im Verankerungsgrund (Setztiefe)
$h_{nom,1}$	=	Länge des Dübels im Verankerungsgrund (Anwendung in Beton)
$h_{nom,2}$	=	Länge des Dübels im Verankerungsgrund (Anwendung in Mauerwerk)
t_{tol}	=	Dicke des Toleranzausgleichs oder der nichttragenden Deckschicht
t_{fix}	=	t_{tol} + Dicke des Anbauteils

EJOT / SORMAT SDF 10V und EJOT / SORMAT SDF 10H

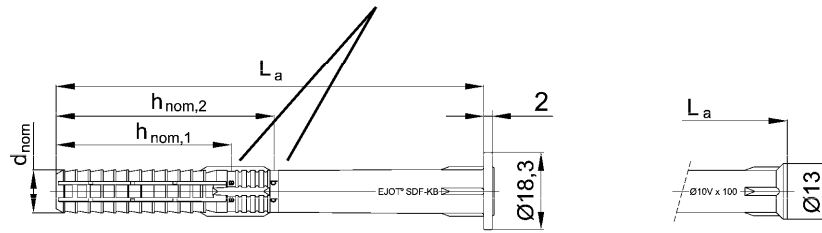
Produktbeschreibung
Einbauzustand

Anhang A 1

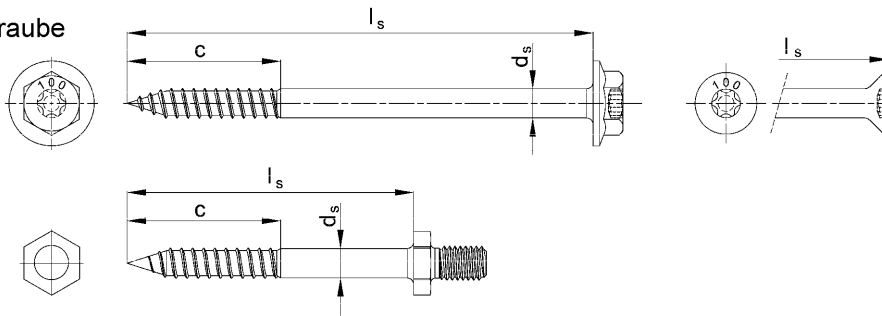
Dübeleinheit SDF-10V

Markierungen der Verankerungstiefen $h_{nom,1}$ (a) und $h_{nom,2}$ (b)

Dübelhülse



Spezialschraube



Kennzeichnung Dübelhülse:

Hersteller, Dübeltyp inkl. Kopfform,
Durchmesser, Länge
Beispiel: EJOT SDF-KB-10V x 100

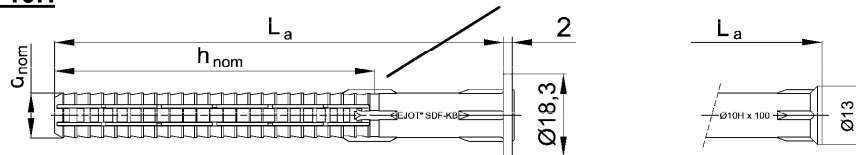
Kennzeichnung Spezialschraube:

Dübellänge (z.B. 100)

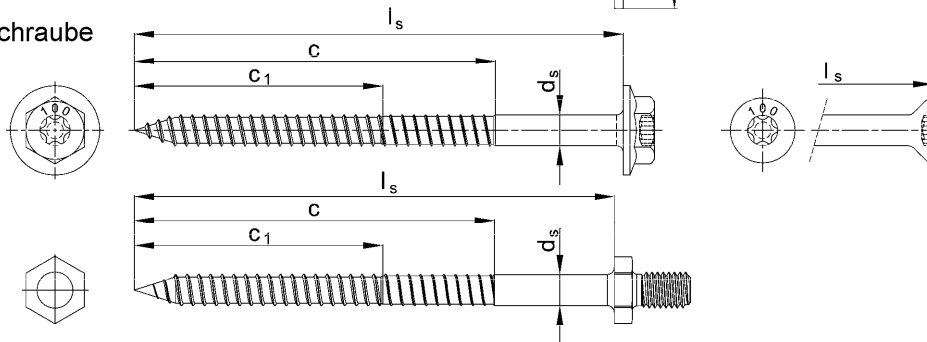
Dübeleinheit SDF-10H

Markierung der Verankerungstiefe - h_{nom}

Dübelhülse



Spezialschraube



Kennzeichnung Dübelhülse:

Hersteller, Dübeltyp inkl. Kopfform,
Durchmesser, Länge
Beispiel: EJOT SDF-KB-10H x 100

Kennzeichnung Spezialschraube:

Dübellänge (z.B. 100)

EJOT / SORMAT SDF 10V und EJOT / SORMAT SDF 10H

Produktbeschreibung
Dübeltypen, Markierung Dübelhülse und Spezialschraube

Anhang A 2

Bezeichnungsschlüssel

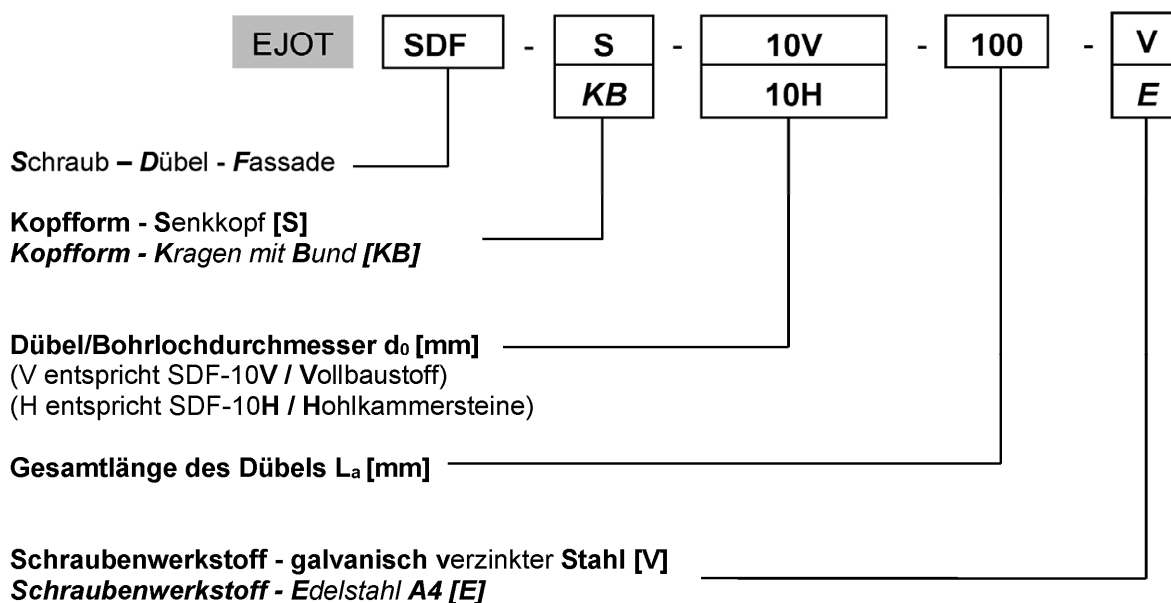


Tabelle A3.1: Dübelabmessungen [mm]

Dübeltyp	Dübelhülse							Spezialschraube			
	Farbe	d_{nom}	h_{nom1}	h_{nom2}	min L_{a1}	min L_{a2}	max L_a	L_s	d_s	c_1	c
SDF-S-10V	blau	10	40	50	50	60	220	$L_a + 8,0$	7,0	--	35
SDF-KB-10V	blau	10	40	50	50	60	220	$L_a + 8,0$	7,0	--	35
SDF-S-10H	orange	10	70		80		300	$L_a + 8,0$	7,0	55	80
SDF-KB-10H	orange	10	70		80		220	$L_a + 8,0$	7,0	55	80

(Bezeichnungen: siehe Anhang A 2)

Tabelle A3.2: Werkstoffe

Element	Werkstoff
Dübelhülse	Polyamid PA6, Farbe siehe Tabelle A3.1
Spezialschraube	Stahl, galvanisch verzinkt > 5 μm gemäß EN ISO 4042:2018
	Stahl, galvanisch verzinkt > 5 μm gemäß EN ISO 4042:2018 mit zusätzlicher organischer Beschichtung (C1000)
	nichtrostender Stahl der Korrosionsbeständigkeitsklasse CRC III gemäß EN 1993-1-4:2006 + A1:2015

EJOT / SORMAT SDF 10V und EJOT / SORMAT SDF 10H

Produktbeschreibung
Bezeichnungsschlüssel, Abmessungen und Werkstoffe

Anhang A 3

Spezifikationen des Verwendungszwecks

Beanspruchung der Verankerung:

- statische oder quasi-statische Belastung
- Redundante nichttragende Systeme

Verankerungsgrund:

- Bewehrter oder unbewehrter verdichteter Normalbeton ohne Fasern mit einer Festigkeitsklasse \geq C12/15 (Verankerungsgrund Gruppe a), gemäß EN 206:2013+A1:2016, Anhang C 2
- Dünnwandige Betonbauteile (Wetterschalen) \geq 50 mm Dicke (nur SDF-10H)
- Vollsteinmauerwerk (Verankerungsgrund Gruppe b) gemäß Anhang C 3 und Anhang C 4.
Anmerkung: Die charakteristische Tragfähigkeit des Dübels kann auch für Vollsteinmauerwerk mit größeren Abmessungen und größeren Druckfestigkeiten angewendet werden.
- Hohl- oder Lochsteine (Verankerungsgrund Gruppe c) gemäß Anhang C 5.
- Porenbeton (Verankerungsgrund Gruppe d) gemäß Anhang C 6.
- Festigkeitsklasse des Mauermörtels \geq M2,5 gemäß EN 998-2:2010.
- Bei anderen Steinen der Verankerungsgrund Gruppe a,b,c oder d darf die charakteristische Tragfähigkeit der Dübel durch Baustellenversuche gemäß TR 051:2018-04 ermittelt werden.

Temperaturbereich:

- c: -40°C bis 50°C (max. Kurzzeittemperatur $+50^{\circ}\text{C}$ und max. Langzeittemperatur $+30^{\circ}\text{C}$)
- b: -40°C bis 80°C (max. Kurzzeittemperatur $+80^{\circ}\text{C}$ und max. Langzeittemperatur $+50^{\circ}\text{C}$)

Anwendungsbedingungen (Umweltbedingungen):

- Bauteile unter den Bedingungen trockener Innenräume (verzinkter Stahl, nichtrostender Stahl).
- Die Spezialschraube aus galvanisch verzinktem Stahl darf auch im Freien verwendet werden, wenn nach sorgfältigem Einbau der Befestigungseinheit der Bereich des Schraubenkopfes gegen Feuchtigkeit und Schlagregen so geschützt wird, dass ein Eindringen von Feuchtigkeit in den Dübelschaft nicht möglich ist. Dafür ist vor dem Schraubenkopf eine Fassadenbekleidung oder eine vorgehängte, hinterlüftete Fassade zu befestigen und der Schraubenkopf selbst mit einer weichplastischen, dauereleastischen Bitumen-Öl-Kombinationsbeschichtung (z.B. Kfz-Unterboden- bzw. Hohlraumschutz) zu versehen.
- Bauteile im Freien (einschließlich Industrielatmosphäre und Meeresnähe) und in Feuchträumen, wenn keine besonders aggressiven Bedingungen vorliegen (nichtrostender Stahl).
- Anmerkung: Besonders aggressive Bedingungen sind z.B. ständiges abwechselndes Eintauchen in Seewasser oder der Bereich der Spritzzone von Seewasser, chlorhaltige Atmosphäre mit extremer chemischer Verschmutzung (z.B. bei Rauchgas-Entschwefelungsanlagen oder Straßentunneln, in denen Enteisungsmittel verwendet werden).

Bemessung:

- Die Bemessung der Verankerungen erfolgt in Übereinstimmung mit TR 064:2018-05 unter der Verantwortung eines auf dem Gebiet der Verankerungen und des Mauerwerks erfahrenen Ingenieurs.
- Unter Berücksichtigung der zu verankernden Lasten, der Art der Festigkeit des Verankerungsgrundes, der Bauteilabmessungen und Toleranzen sind prüfbare Berechnungen und Konstruktionszeichnungen anzufertigen. Die Position der Dübel ist in den Konstruktionszeichnungen anzugeben.

Einbau:

- Beachtung des Bohrlochverfahrens nach Anhang C für Verankerungsgrund Gruppe a, b,c und d.
- Einbau des Dübels durch entsprechend geschultes Personal unter der Aufsicht des Bauleiters.
- Temperatur beim Setzen des Dübels von -10°C bis $+40^{\circ}\text{C}$
- UV-Belastung durch Sonneneinstrahlung des ungeschützten Dübels \leq 6 Wochen
- Kein Wassereintritt im Bohrloch bei Temperaturen $< 0^{\circ}\text{C}$.

EJOT / SORMAT SDF 10V und EJOT / SORMAT SDF 10H

Verwendungszweck
Spezifikationen

Anhang B 1

Tabelle B2.1: Montagekennwerte

Dübeltyp			SDF-10V		SDF-10H
			a	b	a,b,c,d
Verankerungsgrund Gruppe ¹⁾			a	b	a,b,c,d
Bohrerinnendurchmesser	d_0 [mm]	=	10	10	10
Schneidendurchmesser des Bohrers	d_{cut} [mm]	≤	10,45	10,45	10,45
Tiefe des Bohrloches bis zum tiefsten Punkt	$h_{1,1}$ [mm]	≥	50	----	----
Gesamtlänge des Dübels im Verankerungsgrund	h_{nom1} [mm]	≥	40	----	----
Tiefe des Bohrloches bis zum tiefsten Punkt	$h_{1,2}$ [mm]	≥	----	60	----
Gesamtlänge des Dübels im Verankerungsgrund	h_{nom2} [mm]	≥	----	50	----
Tiefe des Bohrloches bis zum tiefsten Punkt	h_1 [mm]	≥	----	----	80
Gesamtlänge des Dübels im Verankerungsgrund ²⁾	$h_{nom}^{2)}$ [mm]	=	----	----	70
Durchmesser des Durchgangslochs im anzuschließenden Bauteil	d_f [mm]	≤	10,5	10,5	10,5
Minimale Temperatur beim Setzen des Dübels	[°C]		-10		
Temperaturbereich (c)	[°C]		30 - 50		
Temperaturbereich (b)	[°C]		50 - 80		

¹⁾ Verankerungsgrund Gruppe a = Beton, b = Vollsteinmauerwerk, c = Hohl- oder Lochsteine d = Porenbeton

²⁾ Für Mauerwerk aus Hohlblöcken oder Lochsteinen ist der Einfluss $h_{nom} > 70$ mm durch Versuche am Bauwerk gemäß TR 051:2018-04 zu ermitteln.

EJOT / SORMAT SDF 10V und EJOT / SORMAT SDF 10H

Verwendungszweck

Montagekennwerte Verankerungsgrund Gruppe a, b, c, d

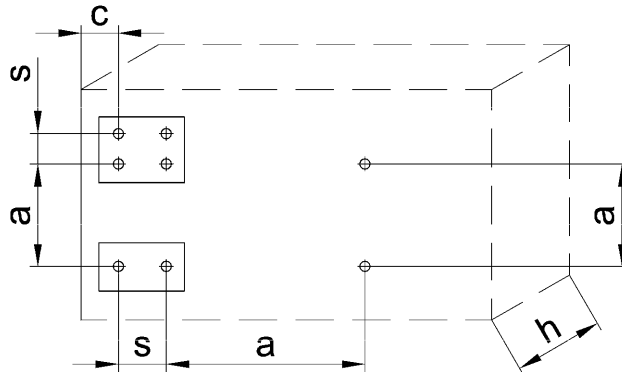
Anhang B 2

Tabelle B3.1: Minimale Bauteildicke, Achs- und Randabstand in Beton (Verankerungsgrund Gruppe a)

Dübeltyp		Minimale Bauteildicke h_{min} [mm]	Charakteristischer Randabstand $c_{cr,N}$ [mm]	Minimale Achs- und Randabstände [mm]
SDF-10V	Beton \geq C16/20	100	80	$s_{min} = 60$ für $c_{min} \geq 50$
	Beton C12/15		110	$s_{min} = 85$ für $c_{min} \geq 70$
SDF-10H	Beton \geq C16/20		80	$s_{min} = 60$ für $c_{min} \geq 50$
	Beton C12/15		110	$s_{min} = 85$ für $c_{min} \geq 70$
	Beton C20/25 (dünne Betonplatten)	50	160	$s_{min} = 80$ für $c_{min} \geq 160$

Beträgt der Achsabstand zwischen mehr als einem Dübel $a \leq s_{cr}$ (mit $s_{cr} = 80$ mm), dann gelten diese Befestigungspunkte als Gruppe mit einer charakteristischen Zugtragfähigkeit $N_{Rk,p}$ nach Tabelle C2.2. Für einen Achsabstand $a > s_{cr}$ gelten die Dübel als Einzeldübel, jeder mit einer charakteristischen Zugtragfähigkeit $N_{Rk,p}$ nach Tabelle C2.2.

Schema der Achs- und Randabstände in Beton



- h = Bauteildicke
- c = Randabstand
- a = Achsabstand
- s_{min} = Achsabstand innerhalb einer Dübelgruppe

EJOT / SORMAT SDF 10V und EJOT / SORMAT SDF 10H

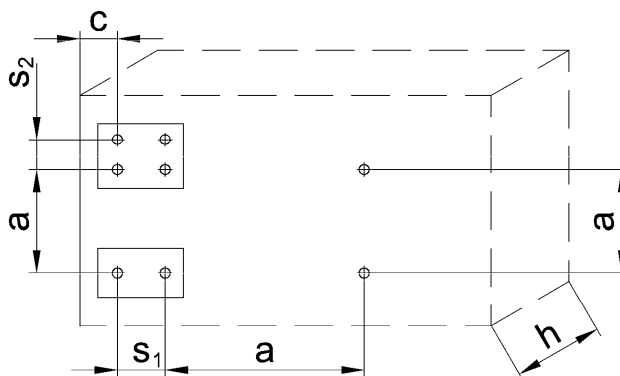
Verwendungszweck
Minimale Bauteildicke, Achs- und Randabstand in Beton

Anhang B 3

**Tabelle B4.1: Minimale Bauteildicke, Achs- und Randabstand in Mauerwerk
(Verankerungsgrund Gruppe b und c)**

Dübeltyp		SDF-10V	SDF-10H
Minimale Bauteildicke	h_{\min} [mm]	100	100
Einzeldübel			
Minimaler Randabstand	c_{\min} [mm]	100	100
Minimaler Achsabstand	a_{\min} [mm]	250	250
Dübelgruppe			
Minimaler Randabstand	c_{\min} [mm]	100	
Minimaler Achsabstand senkrecht zum freien Rand	$s_{1,\min}$ [mm]	100	
Minimaler Achsabstand parallel zum freien Rand	$s_{2,\min}$ [mm]	100	

Schema der Achs- und Randabstände in Mauerwerk



- h = Bauteildicke
- a = Achsabstand
- c = Randabstand
- s_1 = Achsabstand (senkrecht zum freien Rand) innerhalb einer Dübelgruppe
- s_2 = Achsabstand (parallel zum freien Rand) innerhalb einer Dübelgruppe

EJOT / SORMAT SDF 10V und EJOT / SORMAT SDF 10H

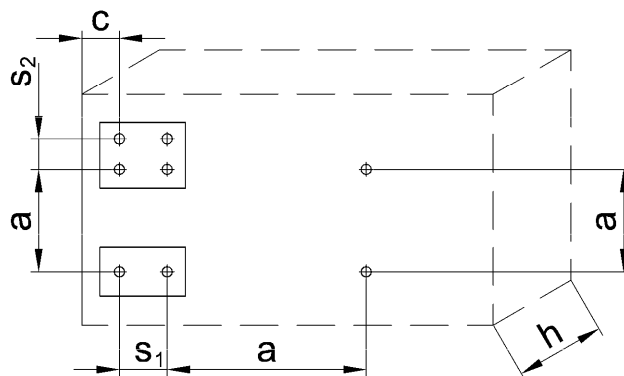
Verwendungszweck
Minimale Bauteildicke, Achs- und Randabstand in Mauerwerk

Anhang B 4

Tabelle B5.1: Minimale Bauteildicke, Achs- und Randabstand in Porenbeton (Verankerungsgrund Gruppe d)

SDF -10H		$f_{ck} \geq 4 \text{ N/mm}^2$	$f_{ck} \geq 6 \text{ N/mm}^2$
		Einzeldübel	
Minimale Bauteildicke	h_{\min} [mm]	100	140
Minimaler Randabstand	c_{\min} [mm]	100	
Minimaler Achsabstand	a_{\min} [mm]	250	
Dübelgruppe			
Minimale Bauteildicke	h_{\min} [mm]	140	
Minimaler Randabstand	$c_{1,\min}$ [mm]	100	
Minimaler Randabstand (senkrecht zu $c_{1,\min}$)	$c_{2,\min}$ [mm]	150	
Minimaler Achsabstand senkrecht zum freien Rand	$s_{1,\min}$ [mm]	80	
Minimaler Achsabstand parallel zum freien Rand	$s_{2,\min}$ [mm]	80	

Schema der Achs- und Randabstände in Porenbeton



- h = Bauteildicke
- a = Achsabstand
- c = Randabstand
- s_1 = Achsabstand (senkrecht zum freien Rand) innerhalb einer Dübelgruppe
- s_2 = Achsabstand (parallel zum freien Rand) innerhalb einer Dübelgruppe

EJOT / SORMAT SDF 10V und EJOT / SORMAT SDF 10H

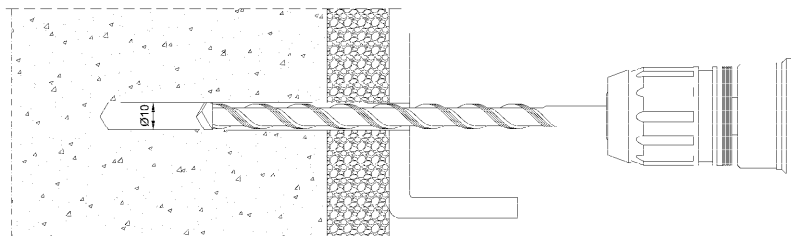
Verwendungszweck
Minimale Bauteildicke, Achs- und Randabstand in Porenbeton

Anhang B 5

Montageanleitung

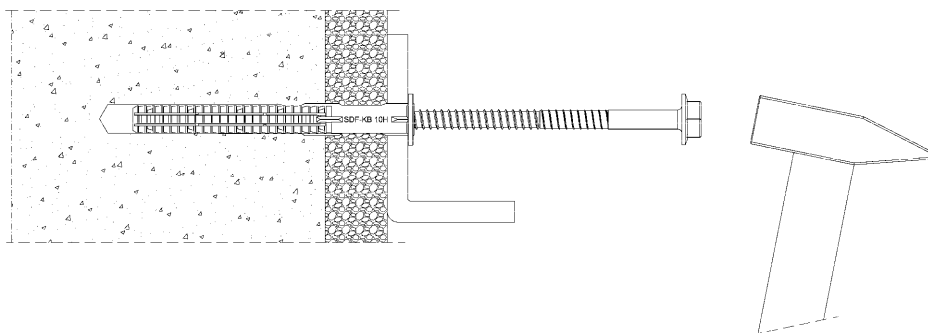
(beispielhaft ist die Befestigung eines vorgelochten, metallischen Anbauteils gezeigt)

1. Bohrung eines Bohrloches $\varnothing 10$ mm gemäß der in Anhang C angegebenen Bohrmethode

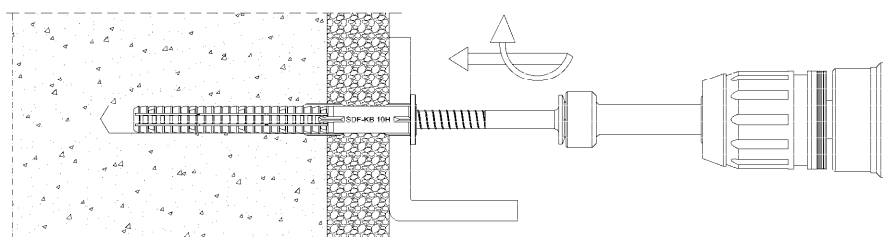


2. Reinigen des Bohrloches

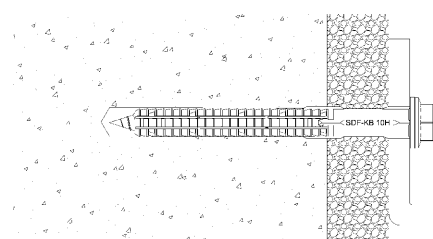
Einschlagen der Befestigungseinheit (Schraube und Dübelhülse) mit einem Hammer, bis die Dübelhülse bündig auf der Oberfläche des zu befestigenden Teils anliegt



3. Die Schraube wird eingeschraubt, bis der Schraubenkopf die Dübelhülse berührt



4. Richtig gesetzter Dübel



EJOT / SORMAT SDF 10V und EJOT / SORMAT SDF 10H

Verwendungszweck
Montageanleitung

Anhang B 6

Tabelle C1.1: Charakteristisches Biegemoment der Schraube (Verankerungsgrund Gruppe a, b, c und d)

Dübeltyp	SDF-10V				SDF-10H	
	Stahl, galv. verzinkt		nichtrostender Stahl		Stahl, galv. verzinkt	nichtrostender Stahl
Charakteristisches Biegemoment $M_{RK,s}$ [Nm]	13,80 ²⁾	23,01 ³⁾	16,09 ²⁾	26,62 ³⁾	17,67	20,62
<i>Teilsicherheitsbeiwert γ_{Ms} ¹⁾</i>	1,25		1,56		1,25	1,56

¹⁾ Sofern andere nationale Regelungen fehlen

²⁾ bei $h_{nom,1}$

³⁾ bei $h_{nom,2}$

Tabelle C1.2: Charakteristische Tragfähigkeit der Schraube (Verankerungsgrund Gruppe a, b, c und d)

Dübeltyp	SDF-10V				SDF-10H	
	Stahl, galv. verzinkt		nichtrostender Stahl		Stahl, galv. verzinkt	nichtrostender Stahl
Charakteristische Zugtragfähigkeit $N_{RK,s}$ [kN]	15,85		18,49		18,70	21,82
<i>Teilsicherheitsbeiwert γ_{Ms} ¹⁾</i>	1,5		1,87		1,5	1,87
Charakteristische Quertragfähigkeit $V_{RK,s}$ [kN]	7,93 ²⁾	11,09 ³⁾	9,12 ²⁾	12,94 ³⁾	9,35	10,91
<i>Teilsicherheitsbeiwert γ_{Ms} ¹⁾</i>	1,25		1,56		1,25	1,56

¹⁾ Sofern andere nationale Regelungen fehlen

²⁾ bei $h_{nom,1}$

³⁾ bei $h_{nom,2}$

EJOT / SORMAT SDF 10V und EJOT / SORMAT SDF 10H

Leistungen
Charakteristische Tragfähigkeit der Schraube

Anhang C 1

Tabelle C2.1: Verschiebung¹⁾²⁾ unter Zug- und Querlast (Verankerungsgrund Gruppe a, b, c, d)

Dübeltyp	Verschiebung unter Zuglast			Verschiebung unter Querlast			
	F = N [kN]	δ_{N0} [mm]	$\delta_{N\infty}$ [mm]	F = V [kN]	δ_{V0} [mm]	$\delta_{V\infty}$ [mm]	
Beton, Voll – und Lochsteinmauerwerk							
SDF-10V	1,8	0,36	0,72	1,8	0,41	0,82	
SDF-10H	1,8	0,37	0,74	1,8	0,41	0,82	
Porenbeton							
SDF-10H	$f_{ck} \geq 4 \text{ N/mm}^2$	0,54	0,17	0,34	0,54	1,08	1,62
	$f_{ck} \geq 6 \text{ N/mm}^2$	0,89	0,41	0,82	0,89	1,78	2,67

1) Gültig für alle Temperaturbereiche

2) Bestimmung der Zwischenwerte durch lineare Interpolation

Tabelle C2.2: Charakteristische Tragfähigkeit für Versagen durch Herausziehen bei Anwendung in Beton

Versagen durch Herausziehen	SDF-10V		SDF-10H	
Gesamtlänge des Dübels im Verankerungsgrund $h_{nom,1}$ [mm]	40		70	
Temperaturbereich	30/50 °C	50/80 °C	30/50 °C	50/80 °C
Beton \geq C12/15 Standard-Betonplatten				
Charakteristische Zugtragfähigkeit $N_{RK,p}$ [kN]	4,5	4,0	4,5	4,0
Teilsicherheitsbeiwert γ_{Mc} ¹⁾	1,8			
Beton \geq C12/15 dünne Betonplatten (h= 50mm bis 100 mm)				
Gesamtlänge des Dübels im Verankerungsgrund $h_{nom,1}$ [mm]	----		70	
Temperaturbereich			30/50 °C	50/80 °C
Charakteristische Zugtragfähigkeit $N_{RK,p}$ [kN]			3,0	3,0
Teilsicherheitsbeiwert γ_{Mc} ¹⁾			1,8	
Werte unter Brandbeanspruchung in Beton C20/25 bis C50/60 in jede Lastrichtung, ohne dauernde zentrische Zuglast und ohne Hebelarm, Befestigung von Fassadensystemen (Feuerwiderstandsklasse R 90)				
Charakteristische Zugtragfähigkeit $F_{Rk,fi,90}$ [kN]	$\leq 0,8$		$\leq 0,8$	
Teilsicherheitsbeiwert $\gamma_{M,fi}$ ¹⁾	1,0		1,0	

1) Sofern andere nationale Regelungen fehlen

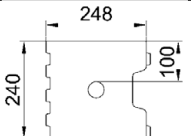
EJOT / SORMAT SDF 10V und EJOT / SORMAT SDF 10H

Leistungen

Verschiebungen unter Zuglast und Querlast, Charakteristische Tragfähigkeit in Beton und dünnen Betonplatten, Werte unter Brandbeanspruchung

Anhang C 2

Tabelle C3.1: SDF-10V Charakteristische Tragfähigkeit $F_{Rk}^{1)}$ bei Anwendung in Vollsteinmauerwerk (Verankerungsgrund Gruppe b) mit $h_{nom,2} \geq 50$ mm

Verankerungsgrund min. Steinformat und min. Größe (LxWxH) [mm]	Stein- geometrie	Mindest- druck- festigkeit f_b [N/mm ²]	Roh- dichte ρ [kg/dm ³]	$F_{Rk}^{1)}$ [kN]	$F_{Rk}^{1)}$ [kN]
				30°C – 50°C	50°C – 80°C
Vollsteinmauerwerk					
Mauerziegel Mz EN 771-1:2011+ A1:2015 z.B. Schlagmann, MZ Format: 2 DF (240x115x113)	-	20	$\geq 1,8$	2,5	2,5
		10		2,0	1,5
Kalksandvollstein, KS EN 771-2:2011+ A1:2015 z.B. Unika Format: NF(240x115x71)	-	36	$\geq 2,0$	4,0	4,0
		20		2,0	2,0
		10		1,5	1,5
Kalksandvollstein, KS EN 771-2:2011+ A1:2015 z.B. Unika Format: 8DF (248x240x238)		20	$\geq 1,8$	4,5	4,5
		10		3,0	3,0
Leichtbeton Vollstein, V EN 771-3:2011+ A1:2015 Fa. Nütling, Liapor V6 Format: 2 DF (240x115x113)	-	6	$\geq 1,2$	0,3	0,3
<i>Teilsicherheitsbeiwert $\gamma_{Mm}^{2)}$</i>				2,5	

1) Charakteristische Tragfähigkeit F_{Rk} für Zug, Querlast oder Schrägzug.
Die charakteristische Tragfähigkeit gilt für Einzeldübel oder eine Dübelgruppe aus zwei oder vier Dübel mit einem Achsabstand der Dübel größer oder gleich dem minimalen Achsabstand s_{min} nach Tabelle B4.1
Bohrverfahren = Hammerbohren

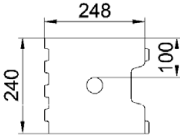
2) Sofern andere nationale Regelungen fehlen

EJOT / SORMAT SDF 10V und EJOT / SORMAT SDF 10H

Leistungen
Charakteristische Tragfähigkeit in Vollsteinmauerwerk (SDF-10V)

Anhang C 3

Tabelle C4.1: SDF-10H Charakteristische Tragfähigkeit $F_{Rk}^{(1)}$ bei Anwendung in Vollsteinmauerwerk (Verankerungsgrund Gruppe b) mit $h_{nom} \geq 70$ mm

Verankerungsgrund min. Steinformat und min. Größe (LxWxH) [mm]	Steingeometrie	Mindest- druck- festigkeit f_b [N/mm ²]	Roh- dichte ρ [kg/dm ³]	$F_{Rk}^{(1)}$ [kN]	$F_{Rk}^{(1)}$ [kN]
				30°C – 50°C	50°C – 80°C
Vollsteinmauerwerk					
Mauerziegel Mz EN 771-1:2011+ A1:2015 z.B. Schlagmann, MZ Format: 2 DF (240x115x113)	-	20	$\geq 1,8$	4,0	4,0
		10		3,0	3,0
Kalksandvollstein, KS EN 771-2:2011+ A1:2015 z.B. Unika Format: NF (240x115x71)	-	36	$\geq 2,0$	4,5	4,5
		20		2,5	2,5
		10		1,5	1,5
Kalksandvollstein, KS EN 771-2:2011+ A1:2015 z.B. Unika Format: 8DF (248x240x238)		20	$\geq 1,8$	4,5	4,5
		10		3,5	3,5
Leichtbeton Vollstein, V EN 771-3:2011+ A1:2015 Fa. Nüdling, Liapor V6 Format: 2 DF (240x115x113)	-	6	$\geq 1,2$	2,0	2,0
		4		1,2	1,2
Leichtbeton Vollblock Vbl EN 771-3:2011+ A1:2015 Fa. Nüdling, FCN Liapor Format:(1200x800x200)	-	4	$\geq 1,0$	2,0	2,0
		2		0,9	0,9
<i>Teilsicherheitsbeiwert $\gamma_{Mm}^{(2)}$</i>				2,5	

1) Charakteristische Tragfähigkeit F_{Rk} für Zug, Querlast oder Schrägzug.
Die charakteristische Tragfähigkeit gilt für Einzeldübel oder eine Dübelgruppe aus zwei oder vier Dübel mit einem Achsabstand der Dübel größer oder gleich dem minimalen Achsabstand s_{min} nach Tabelle B4.1
Bohrverfahren = Hammerbohren

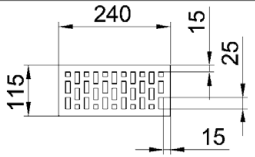
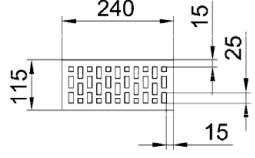
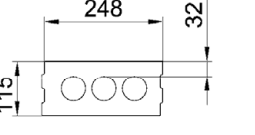
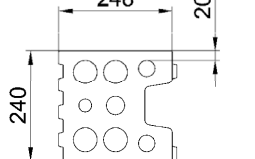
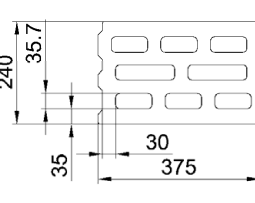
2) Sofern andere nationale Regelungen fehlen

EJOT / SORMAT SDF 10V und EJOT / SORMAT SDF 10H

Leistungen
Charakteristische Tragfähigkeit in Vollsteinmauerwerk (SDF-10H)

Anhang C 4

Tabelle C5.1: SDF-10H Charakteristische Tragfähigkeit $F_{Rk}^{(1)}$ in kN bei Mauerwerk aus Hohl- und Lochsteinen (Verankerungsgrund Gruppe c) mit $h_{nom} = 70$ mm
(Der Einfluss von $h_{nom} > 70$ mm muss durch Baustellenversuche nachgewiesen werden)

Verankerungsgrund Steinformat und Größe (LxWxH) [mm]	Lochbild	Mindest- druck- festigkeit f_b [N/mm ²]	Roh- dichte ρ [kg/dm ³]	$F_{Rk}^{(1)}$ [kN]	
				30°C – 50°C	50°C – 80°C
Lochsteinmauerwerk					
Hochlochziegel, HLz EN 771-1:2011+ A1:2015 z.B. Unipor Format: 2 DF (240x115x113)		20	≥ 1,2	1,5	1,5
		12		0,9	0,9
Hochlochziegel, HLz EN 771-1:2011+ A1:2015 z.B. Unipor Format: NF (240x115x71)		12	≥ 0,9	2,0	2,0
		8		1,5	1,5
		6		0,9	0,9
Kalksandlochstein, KSL EN 771-2:2011+ A1:2015 z.B. Unika Format: 4DF (248x115x238)		12	≥ 1,6	2,5	2,5
		10		2,0	2,0
		8		1,5	1,5
Kalksandlochstein, KSL EN 771-2:2011+ A1:2015 z.B. Unika Format: 8DF (248x240x238)		16	≥ 1,4	1,5	1,5
		12		1,2	1,2
		8		0,9	0,9
		6		0,6	0,6
Hohlblocksteine aus Leichtbeton, Hbl EN 771-3:2011+ A1:2015 Fa. Nüdling Format: 12DF (375x240x238)		10	≥ 1,2	1,2	1,2
		8		0,9	0,9
		6		0,75	0,75
		4		0,5	0,5
<i>Teilsicherheitsbeiwert $\gamma_{Mm}^{(2)}$</i>				2,5	

¹⁾ Charakteristische Tragfähigkeit F_{Rk} für Zug, Querlast oder Schrägzug.
Die charakteristische Tragfähigkeit gilt für Einzeldübel oder eine Dübelgruppe aus zwei oder vier Dübel mit einem Achsabstand der Dübel größer oder gleich dem minimalen Achsabstand s_{min} nach Tabelle B4.1
Bohrverfahren = Drehbohren

²⁾ Sofern andere nationale Regelungen fehlen

EJOT / SORMAT SDF 10V und EJOT / SORMAT SDF 10H

Leistungen

Charakteristische Tragfähigkeit in Hohl- und Lochsteinmauerwerk (SDF-10H)

Anhang C 5

**Tabelle C6.1: SDF-10H Charakteristische Tragfähigkeit $F_{Rk}^{1)}$ bei Anwendung in Porenbeton
(Verankerungsgrund Gruppe d)**

Ungerissener Porenbeton (Porenbetonblöcke) gemäß EN 771-4:2011 +A1:2015	Mindestdruckfestigkeit f_{ck} [N/mm ²]	Rohdichte ρ [kg/m ³]	$F_{Rk}^{1)}$ [kN]	
			30°C – 50°C	50°C – 80°C
	4	≥ 500	1,5	1,5
	5	≥ 500	2,0	2,0
	6	≥ 650	2,5	2,0
	7	≥ 650	2,5 ³⁾	2,0 ³⁾
<i>Teilsicherheitsbeiwert $\gamma_{MAAC}^{2)}$</i>			2,0	

- 1) Charakteristische Tragfähigkeit für Zuglast, Querlast und kombinierte Zug- und Querlast.
Bohrlochherstellung: Drehbohren
- 2) Sofern andere nationale Regelungen fehlen
- 3) Werte limitiert durch die charakteristische Tragfähigkeit in Porenbeton mit $f_{ck} = 6$ N/mm²

EJOT / SORMAT SDF 10V und EJOT / SORMAT SDF 10H

Leistungen
Charakteristische Tragfähigkeit in Porenbeton (SDF-10H)

Anhang C 6