

Zulassungsstelle für Bauprodukte und Bauarten

Bautechnisches Prüfamt

Eine vom Bund und den Ländern
gemeinsam getragene Anstalt des öffentlichen Rechts



Europäische Technische Bewertung

ETA-13/0177
vom 23. März 2018

Allgemeiner Teil

Technische Bewertungsstelle, die die Europäische Technische Bewertung ausstellt

Handelsname des Bauprodukts

Produktfamilie,
zu der das Bauprodukt gehört

Hersteller

Herstellungsbetrieb

Diese Europäische Technische Bewertung enthält

Diese Europäische Technische Bewertung wird ausgestellt gemäß der Verordnung (EU) Nr. 305/2011, auf der Grundlage von

Deutsches Institut für Bautechnik

Befestigungsschrauben JA, JZ, JT und JF

Befestigungsschrauben für Sandwichelemente

EJOT Baubefestigungen GmbH
In der Stockwiese 35
57334 Bad Laasphe
DEUTSCHLAND

EJOT Herstellwerke 2, 8, 12, 13, 15 - 18, 31

50 Seiten, davon 43 Anhänge, die fester Bestandteil dieser Bewertung sind.

EAD 330047-01-0602

Die Europäische Technische Bewertung wird von der Technischen Bewertungsstelle in ihrer Amtssprache ausgestellt. Übersetzungen dieser Europäischen Technischen Bewertung in andere Sprachen müssen dem Original vollständig entsprechen und müssen als solche gekennzeichnet sein.

Diese Europäische Technische Bewertung darf, auch bei elektronischer Übermittlung, nur vollständig und ungekürzt wiedergegeben werden. Nur mit schriftlicher Zustimmung der ausstellenden Technischen Bewertungsstelle kann eine teilweise Wiedergabe erfolgen. Jede teilweise Wiedergabe ist als solche zu kennzeichnen.

Die ausstellende Technische Bewertungsstelle kann diese Europäische Technische Bewertung widerrufen, insbesondere nach Unterrichtung durch die Kommission gemäß Artikel 25 Absatz 3 der Verordnung (EU) Nr. 305/2011.

Besonderer Teil

1 Technische Beschreibung des Produkts

Bei den Schrauben für Sandwichelemente handelt es sich um die in Tabelle 1 aufgelisteten Bohrschrauben oder gewindefurchenden Schrauben aus nichtrostendem Stahl. Die Schrauben sind mit Scheiben aus Metall und EPDM Dichtungen komplettiert. Für Details siehe die entsprechenden Anhänge.

Tabelle 1 – Befestigungsschrauben für Sandwichelemente

Anhang	Befestigungsschrauben	Komponente I	Komponente II
4	JT3-D-6H-5,5/6,3xL JT6-D-6H-5,5/6,3xL JT3-D-FR-6H-5,5/6,3xL JT6-D-FR-6H-5,5/6,3xL	S280GD bis S350GD	S235 bis S355 S280GD bis S450GD HX300LAD bis HX460LAD
5	JT3-D-6H-5,5/6,3xL JT6-D-6H-5,5/6,3xL JT3-D-FR-6H-5,5/6,3xL JT6-D-FR-6H-5,5/6,3xL	S280GD bis S350GD	S235 bis S355 S280GD bis S450GD HX300LAD bis HX460LAD
6	JT3-D-6H-5,5/6,3xL JT6-D-6H-5,5/6,3xL JT3-D-FR-6H-5,5/6,3xL JT6-D-FR-6H-5,5/6,3xL	S280GD bis S350GD	S235 bis S355 S280GD bis S450GD HX300LAD bis HX460LAD
7	JT3-D-12H-5,5/6,3xL JT6-D-12H-5,5/6,3xL JT3-D-FR-12H-5,5/6,3xL JT6-D-FR-12H-5,5/6,3xL	S280GD bis S350GD	S235 bis S355 S280GD bis S350GD
8	JT3-D-12H-5,5/6,3xL JT6-D-12H-5,5/6,3xL JT3-D-FR-12H-5,5/6,3xL JT6-D-FR-12H-5,5/6,3xL	S280GD bis S350GD	S235 bis S355 S280GD bis S350GD
9	JT3-D-12H-5,5/6,3xL JT6-D-12H-5,5/6,3xL JT3-D-FR-12H-5,5/6,3xL JT6-D-FR-12H-5,5/6,3xL	S280GD bis S350GD	S235 bis S355 S280GD bis S350GD
10	JT3-D-18H-5,5/6,3xL JT6-D-18H-5,5/6,3xL JT3-D-FR-18H-5,5/6,3xL JT6-D-FR-18H-5,5/6,3xL	S280GD bis S350GD	S235 bis S355 S280GD bis S350GD
11	JT3-D-18H-5,5/6,3xL JT6-D-18H-5,5/6,3xL JT3-D-FR-18H-5,5/6,3xL JT6-D-FR-18H-5,5/6,3xL	S280GD bis S350GD	S235 bis S355 S280GD bis S350GD
12	JT3-D-18H-5,5/6,3xL JT6-D-18H-5,5/6,3xL JT3-D-FR-18H-5,5/6,3xL JT6-D-FR-18H-5,5/6,3xL	S280GD bis S350GD	S235 bis S355 S280GD bis S350GD
13	JT3-2-6,0xL JT6-2-6,0xL JT3-FR-2-6,0xL JT6-FR-2-6,0xL	S280GD bis S350GD	S280GD bis S350GD

Anhang	Befestigungsschrauben	Komponente I	Komponente II
14	JT3-2-6,0xL JT6-2-6,0xL JT3-FR-2-6,0xL JT6-FR-2-6,0xL	S280GD bis S350GD	S280GD bis S350GD
15	JT3-2-6,0xL JT6-2-6,0xL JT3-FR-2-6,0xL JT6-FR-2-6,0xL	S280GD bis S350GD	S280GD bis S350GD
16	JT3-6-5,5xL JT6-6-5,5xL JT3-FR-6-5,5xL JT6-FR-6-5,5xL	S280GD bis S350GD	S235 bis S355 S280GD bis S450GD HX300LAD bis HX460LAD
17	JT3-6-5,5xL JT6-6-5,5xL JT3-FR-6-5,5xL JT6-FR-6-5,5xL	S280GD bis S350GD	S235 bis S355 S280GD bis S450GD HX300LAD bis HX460LAD
18	JT3-6-5,5xL JT6-6-5,5xL JT3-FR-6-5,5xL JT6-FR-6-5,5xL	S280GD bis S350GD	S235 bis S355 S280GD bis S450GD HX300LAD bis HX460LAD
19	JT3-12-5,5xL JT6-12-5,5xL JT3-FR-12-5,5xL JT6-FR-12-5,5xL	S280GD bis S350GD	S235 bis S355 S280GD bis S350GD
20	JT3-12-5,5xL JT6-12-5,5xL JT3-FR-12-5,5xL JT6-FR-12-5,5xL	S280GD bis S350GD	S235 bis S355 S280GD bis S350GD
21	JT3-12-5,5xL JT6-12-5,5xL JT3-FR-12-5,5xL JT6-FR-12-5,5xL	S280GD bis S350GD	S235 bis S355 S280GD bis S350GD
22	JT3-18-5,5xL JT6-18-5,5xL JT3-FR-18-5,5xL JT6-FR-18-5,5xL	S280GD bis S350GD	S235 bis S355 S280GD bis S350GD
23	JT3-18-5,5xL JT6-18-5,5xL JT3-FR-18-5,5xL JT6-FR-18-5,5xL	S280GD bis S350GD	S235 bis S355 S280GD bis S350GD
24	JT3-18-5,5xL JT6-18-5,5xL JT3-FR-18-5,5xL JT6-FR-18-5,5xL	S280GD bis S350GD	S235 bis S355 S280GD bis S350GD
25	JZ3-6,3xL JZ5-6,3xL	S280GD bis S350GD	S235 bis S355 S280GD bis S450GD HX300LAD bis HX460LAD
26	JZ3-6,3xL JZ5-6,3xL	S280GD bis S350GD	S235 bis S355 S280GD bis S450GD HX300LAD bis HX460LAD
27	JZ3-6,3xL JZ5-6,3xL	S280GD bis S350GD	S235 bis S355 S280GD bis S450GD HX300LAD bis HX460LAD

Anhang	Befestigungsschrauben	Komponente I	Komponente II
28	JZ3-8,0xL JZ5-8,0xL	S280GD bis S350GD	S235 bis S355 S280GD bis S350GD
29	JZ7-6,3xL	S280GD bis S350GD	S235 bis S355 S280GD bis S350GD
30	JZ7-6,3xL	S280GD bis S350GD	S235 bis S355 S280GD bis S350GD
31	JZ7-6,3xL	S280GD bis S350GD	S235 bis S355 S280GD bis S350GD
32	JT3-2-6,5xL JT6-2-6,5xL	S280GD bis S350GD	Holz
33	JT3-2-6,5xL JT6-2-6,5xL	S280GD bis S350GD	Holz
34	JT3-2-6,5xL JT6-2-6,5xL	S280GD bis S350GD	Holz
35	JT3-D-2H-6,5/7,0xL JT6-D-2H-6,5/7,0xL JT3-D-FR-2H-6,5/7,0xL JT6-D-FR-2H-6,5/7,0xL	S280GD bis S350GD	Holz
36	JT3-D-2H-6,5/7,0xL JT6-D-2H-6,5/7,0xL JT3-D-FR-2H-6,5/7,0xL JT6-D-FR-2H-6,5/7,0xL	S280GD bis S350GD	Holz
37	JT3-D-2H-6,5/7,0xL JT6-D-2H-6,5/7,0xL JT3-D-FR-2H-6,5/7,0xL JT6-D-FR-2H-6,5/7,0xL	S280GD bis S350GD	Holz
38	JA3-6,5xL	S280GD bis S350GD	Holz
39	JA3-6,5xL	S280GD bis S350GD	Holz
40	JA3-6,5xL	S280GD bis S350GD	Holz
41	JF3-6,8xL JF6-6,8xL JF3-FR-6,8xL JF6-FR-6,8xL	S280GD bis S350GD	Holz
42	JF3-6,8xL JF6-6,8xL JF3-FR-6,8xL JF6-FR-6,8xL	S280GD bis S350GD	Holz
43	JF3-6,8xL JF6-6,8xL JF3-FR-6,8xL JF6-FR-6,8xL	S280GD bis S350GD	Holz

2 Spezifizierung des Verwendungszwecks gemäß dem anwendbaren Europäischen Bewertungsdokument

Die Befestigungsschrauben sind dazu bestimmt, Sandwichelemente auf Metall- oder Holzunterkonstruktionen zu befestigen. Das Sandwichelement kann entweder als Wand- oder Dachverkleidung oder als tragendes Wand- oder Dachelement benutzt werden. Die bestimmungsgemäße Benutzung umfasst Befestigungsschrauben und Verbindungen für Innen- und Außenanwendungen. Befestigungsschrauben, die dazu bestimmt sind, in externen Umgebungen mit $\geq C2$ Korrosion nach dem Standard EN ISO 12944-2 benutzt zu werden, sind aus rostfreiem Stahl. Darüber hinaus umfasst die bestimmungsgemäße Benutzung Verbindungen mit vorwiegend statischen Belastungen (z.B. Windbelastung, ruhende Belastungen)

Von den Leistungen in Abschnitt 3 kann nur ausgegangen werden, wenn die Befestigungsschrauben entsprechend den Angaben und Randbedingungen nach Anhang 1-43 verwendet wird.

Die Prüf- und Bewertungsmethoden, die dieser ETA zu Grunde liegen, führen zur Annahme einer Nutzungsdauer der Befestigungsschrauben von mindestens 25 Jahren. Die Angaben zur Nutzungsdauer können nicht als Garantie des Herstellers ausgelegt werden, sondern sind lediglich ein Hilfsmittel zur Auswahl der richtigen Produkte im Hinblick auf die erwartete wirtschaftlich angemessene Nutzungsdauer des Bauwerks.

3 Leistung des Produkts und Angabe der Methoden ihrer Bewertung

3.1 Mechanische Festigkeit und Standsicherheit (BWR 1)

Wesentliches Merkmal	Leistung
Querkraftbeanspruchbarkeit der Verbindung	Siehe Anhänge zu dieser ETA
Zugbeanspruchbarkeit der Verbindung	Siehe Anhänge zu dieser ETA
Bemessungsbeanspruchbarkeit im Fall der Kombination von Zug- und Querkraften (Interaktion)	Siehe Anhänge zu dieser ETA
Überprüfung der Verformungskapazität im Fall von temperaturbedingten Zwängungskraften	Siehe Anhänge zu dieser ETA
Haltbarkeit	Keine Leistungsbewertung

3.2 Brandschutz (BWR 2)

Wesentliches Merkmal	Leistung
Brandverhalten	Klasse A1 in Übereinstimmung mit Entscheidung 96/603/EK (in der gültigen Fassung)

4 Angewandtes System zur Bewertung und Überprüfung der Leistungsbeständigkeit mit der Angabe der Rechtsgrundlage

Gemäß dem EAD Nr. 330047-01-0602 gilt folgende Rechtsgrundlage: Kommissionsentscheidung 1998/214/EK, geändert durch 2001/596/EK.

Folgendes System ist anzuwenden: 2+

- 5 **Für die Durchführung des Systems zur Bewertung und Überprüfung der Leistungsbeständigkeit erforderliche technische Einzelheiten gemäß anwendbarem EAD**
Technische Einzelheiten, die für die Durchführung des Systems zur Bewertung und Überprüfung der Leistungsbeständigkeit notwendig sind, sind Bestandteil des Kontrollplans, der beim Deutschen Institut für Bautechnik hinterlegt ist.

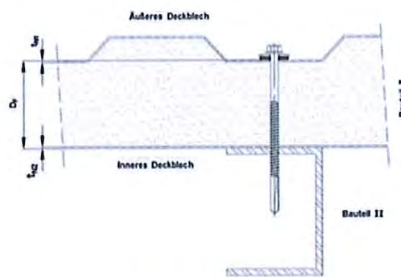
Ausgestellt in Berlin am 23. März 2018 vom Deutschen Institut für Bautechnik

BD Dipl.-Ing. Andreas Kummerow
Abteilungsleiter

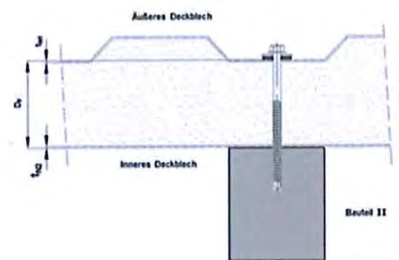
Beglaubigt



Beispiele für die Ausführung einer Verbindung



Bauteil II aus Metall



Bauteil II aus Holz

Materialien und Dimensionen

Bemessungsrelevante Materialien und Dimensionen sind in den Anlagen der Befestigungsschrauben angegeben:

Schraube	Material der Befestigungsschraube
Scheibe	Material der Dichtscheibe
Bauteil I	Material vom Sandwichelement (äußere und innere Deckschicht)
Bauteil II	Material der Unterkonstruktion

D_I	Dicke von Bauteil I
t_{N1}	Dicke der äußeren Deckschicht von Bauteil I
t_{N2}	Dicke der äußeren Deckschicht von Bauteil II
$t_{N,II}$	Dicke von Bauteil II aus Metall
l_{ef}	Effektive Einschraublänge in Bauteil II aus Bauholz (ohne Bohrspitze)
l_g	Einschraublänge in Bauteil II aus Bauholz (mit Bohrspitze)
d_{pd}	Vorbohrdurchmesser Bauteil I und II

Die Dicke $t_{N,II}$ entspricht der lasttragenden Einschraublänge der Befestigungsschraube in Bauteil II, falls die lasttragende Einschraublänge nicht die gesamte Bauteildicke abdeckt.

Leistungsmerkmale

Die bemessungsrelevanten Leistungsmerkmale einer Verbindung sind in den Anlagen der Befestigungsschrauben angegeben.

$N_{R,k}$	Charakteristischer Wert der Zugtragfähigkeit
$V_{R,k}$	Charakteristischer Wert der Querkzug
u	Maximal zulässige Kopfauslenkung der Befestigungsschraube

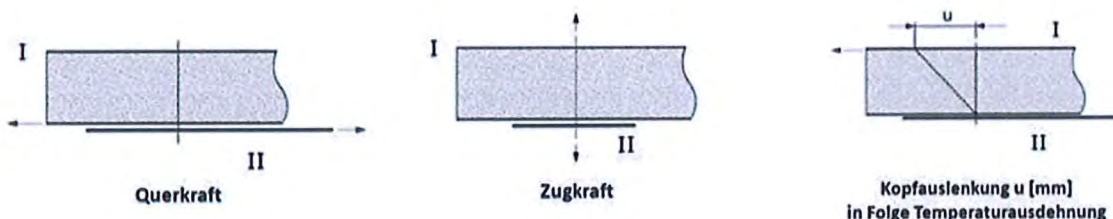
Zum Teil sind bauteilspezifische Leistungsmerkmale angegeben, für eine eigene Berechnung der bemessungsrelevanten Leistungsmerkmale einer Verbindung:

$N_{R,I,k}$	Charakteristischer Wert der Durchknöpfttragfähigkeit für Bauteil I
$N_{R,II,k}$	Charakteristischer Wert der Auszugtragfähigkeit für Bauteil II
$V_{R,I,k}$	Charakteristischer Wert der Lochleibungstragfähigkeit für Bauteil I
$V_{R,II,k}$	Charakteristischer Wert der Lochleibungstragfähigkeit für Bauteil II

$M_{y,Rk}$	Charakteristischer Wert des Fließmoments der Befestigungsschraube für Bauteil II aus Bauholz
$f_{ax,k}$	Charakteristischer Wert der Ausziehtragfähigkeit für Bauteil II aus Bauholz
$f_{h,k}$	Charakteristischer Wert der Lochleibungsfestigkeit für Bauteil II aus Bauholz

Schrauben zur Befestigung von Sandwichelementen	Anhang 1
Begriffe und Erklärungen	

Auftretende Belastungen einer Verbindung



Bemessungswerte

Die Bemessungswerte der Zug- und Querkrafttragfähigkeit einer Verbindung sind wie folgt zu bestimmen:

$N_{R,d}$	Bemessungswert der Zugtragfähigkeit
$V_{R,d}$	Bemessungswert der Querkrafttragfähigkeit
γ_M	Teilsicherheitsbeiwert

Der empfohlene Teilsicherheitsbeiwert γ_M beträgt 1,33, sofern kein Teilsicherheitsbeiwert in nationalen Vorschriften oder nationalen Anhängen zu Eurocode 3 angegeben ist.

Besondere Bedingungen

Falls die Bauteildicke t_{N1} , t_{N2} oder $t_{N,II}$ zwischen zwei angegebenen Bauteildicken liegt, darf der charakteristische Wert durch lineare Interpolation berechnet werden.

Für unsymmetrische Bauteile II aus Metall (z.B. Z- oder C-Profile) mit Bauteildicke $t_{N,II} < 5$ mm, ist der charakteristische Wert $N_{R,k}$ auf 70% zu reduzieren.

Bei kombinierter Belastung durch Zug- und Querkräfte ist folgende Interaktionsgleichung zu berücksichtigen

$$\frac{N_{S,d}}{N_{R,d}} + \frac{V_{S,d}}{V_{R,d}} \leq 1,0$$

$N_{S,d}$	Bemessungswert der auftretenden Zugkräfte
$V_{S,d}$	Bemessungswert der auftretenden Querkräfte

Kopfauslenkung

Die Kopfauslenkung der Befestigungsschraube infolge thermischer Ausdehnung der äußeren Deckschicht des Sandwichelements darf die maximal zulässige Kopfauslenkung der Befestigungsschraube nicht überschreiten.

Installationsbedingungen

Die Installation erfolgt nach Anweisung des Herstellers.

Die vom Hersteller angegebene lasttragende Einschraublänge der Befestigungsschraube ist zu berücksichtigen.

Die Befestigungsschrauben sind mit einem geeignetem Bohrschrauber zu verarbeiten (z.B. Akku-Bohrschrauber mit Tiefenanschlag). Die Verwendung von Schlagschraubern ist unzulässig.

Die Befestigungsschrauben sind rechtwinkelig zur Bauteiloberfläche zu befestigen.

Bauteil I und Bauteil II müssen in direktem Kontakt zueinander liegen. Die Verwendung von druckfesten Wärmedämmstreifen bis zu einer Dicke von 3 mm ist zulässig.

Schrauben zur Befestigung von Sandwichelementen

Bemessung und Installation

Anhang 2

Bauteil II aus Bauholz

Die charakteristischen Werte der Zug- und Querkrafttragfähigkeit für andere k_{mod} oder ρ_k als in der Anlage der Befestigungsschraube angegeben, können wie folgt bestimmt werden:

$$N_{R,k} = \min \left\{ \begin{array}{l} N_{R,I,k} \\ N_{R,II,k} * k_{mod} \end{array} \right. \quad V_{R,k} = \min \left\{ \begin{array}{l} V_{R,I,k} \\ V_{R,II,k} * k_{mod} \end{array} \right.$$

$N_{R,I,k}$ und $V_{R,I,k}$ sind in der Anlage der Befestigungsschraube angegeben.

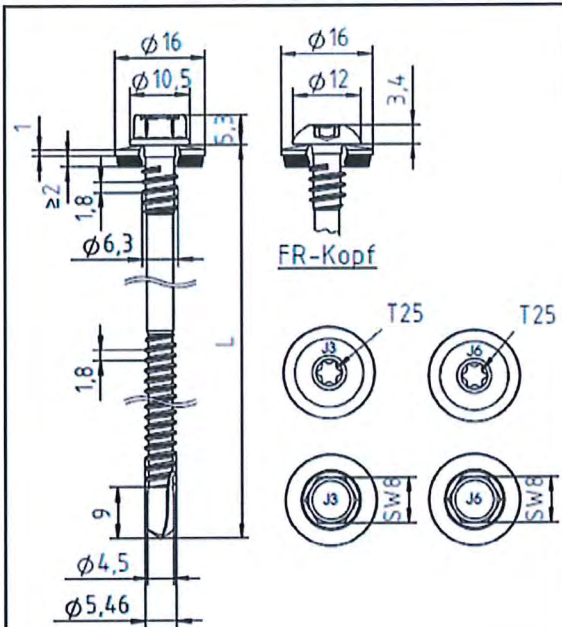
$N_{R,II,k}$ ist nach EN 1995-1-1:2014 + A1:2008, Gleichung (8.40a) zu berechnen, mit $f_{ax,k}$ gemäß Anlage der Befestigungsschraube.

$V_{R,II,k}$ ist nach EN 1995-1-1:2004 + A1:2008, Gleichung (8.9) zu berechnen, mit $M_{Y,Rk}$ gemäß der Anlage der Befestigungsschraube und $f_{h,k}$ gemäß EN 1995-1-1:2004 + A1:2008, Gleichung (8.15) und Gleichung (8.16).

Schrauben zur Befestigung von Sandwichelementen

Zusätzliche Bestimmungen

Anhang 3



Material:

Schraube: nichtrostender Stahl (A2) – EN ISO 3506
nichtrostender Stahl (A4) – EN ISO 3506
Scheibe: nichtrostender Stahl (A2/A4) – EN ISO 3506
mit aufvulkanisierter EPDM-Dichtung
Bauteil I: S280GD bis S350GD – EN 10346
Bauteil II: S235 bis S355 – EN 10025-1
S280GD bis S450GD – EN 10346
HX300LAD bis HX460LAD – EN 10346

Bohrleistung: $\Sigma(t_{N2} + t_{N,II}) \leq 6,50 \text{ mm}$

Holz-Unterkonstruktionen:

keine Eigenschaften festgestellt

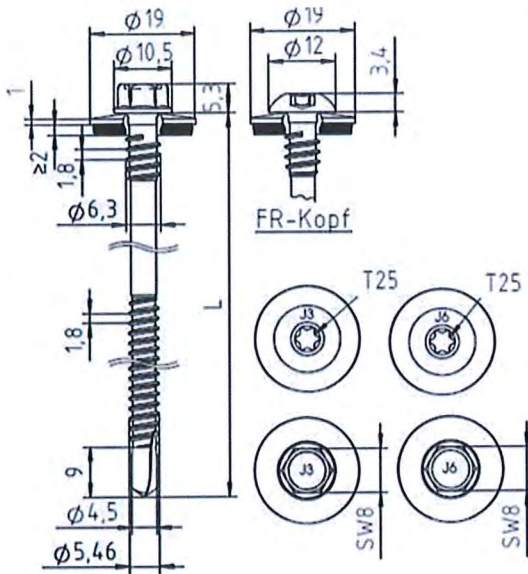
$t_{N,II}$ [mm]	1,50	2,00	2,50	3,00	4,00	5,00	—	—	—	—	—
$V_{R,k}$ [kN] für $t_{N2} =$	0,40	0,60*	0,60*	0,60*	0,60*	0,60*	0,60*	—	—	—	—
	0,50	1,50*	1,50*	1,50*	1,50*	1,50*	1,50*	—	—	—	—
	0,55	1,50*	1,50*	1,50*	1,50*	1,50*	1,50*	—	—	—	—
	0,60	1,56*	1,56*	1,56*	1,56*	1,56*	1,56*	—	—	—	—
	0,63	1,60*	1,60*	1,60*	1,60*	1,60*	1,60*	—	—	—	—
	0,75	2,70	2,70	2,70	2,70	2,70	2,70	—	—	—	—
	0,88	2,70	2,70	2,70	2,70	2,70	2,70	—	—	—	—
	1,00	2,70	2,70	2,70	2,70	2,70	2,70	—	—	—	—
$N_{R,k}$ [kN] für $t_{N1} =$	0,40	1,57*	1,57*	1,57*	1,57*	1,57*	1,57*	—	—	—	—
	0,50	1,70*	1,70*	1,70*	1,70*	1,70*	1,70*	—	—	—	—
	0,55	1,90	2,00*	2,00*	2,00*	2,00*	2,00*	—	—	—	—
	0,60	1,90	2,13*	2,13*	2,13*	2,13*	2,13*	—	—	—	—
	0,63	1,90	2,20*	2,20*	2,20*	2,20*	2,20*	—	—	—	—
	0,75	1,90	2,60	3,40*	3,40*	3,40*	3,40*	—	—	—	—
	0,88	1,90	2,60	4,10	4,10	4,10	4,10	—	—	—	—
	1,00	1,90	2,60	4,20	4,90	4,90	4,90	—	—	—	—
$N_{R,k,II}$ [kN]	1,90	2,60	4,20	4,90	4,90	4,90	—	—	—	—	
$\max u$ [mm] für $D_F =$	40	20,0	15,5	7,0	7,0	7,0	6,0	—	—	—	—
	60	26,0	21,5	11,0	11,0	10,0	8,0	—	—	—	—
	80	31,5	27,0	16,0	16,0	15,0	13,0	—	—	—	—
	100	37,5	33,0	21,5	21,5	19,0	16,0	—	—	—	—
	120	40,0	38,5	27,0	27,0	23,0	20,0	—	—	—	—
	140	40,0	40,0	32,5	32,5	26,0	23,0	—	—	—	—
≥ 160	40,0	40,0	32,5	32,5	26,0	23,0	—	—	—	—	

- $N_{R,k,II}$: Auszugstragfähigkeit aus Bauteil II
- Bei t_{N2} aus S320GD oder S350GD dürfen die mit * gekennzeichneten Werte $V_{R,k}$ um 8,3% erhöht werden.
- Bei t_{N1} aus S320GD oder S350GD dürfen die mit * gekennzeichneten Werte $N_{R,k}$ um 8,3% erhöht werden.

Schrauben zur Befestigung von Sandwichelementen

Bohrschraube JT3-D-(FR-)6H-5,5/6,3xL, JT6-D-(FR-)6H-5,5/6,3xL
mit Sechskantkopf oder Rundkopf mit Torx®-Antrieb und Dichtscheibe $\varnothing 16 \text{ mm}$

Anhang 4



Material:
 Schraube: nichtrostender Stahl (A2) – EN ISO 3506
 nichtrostender Stahl (A4) – EN ISO 3506
 Scheibe: nichtrostender Stahl (A2/A4) – EN ISO 3506
 mit aufvulkanisierter EPDM-Dichtung
 Bauteil I: S280GD bis S350GD – EN 10346
 Bauteil II: S235 bis S355 – EN 10025-1
 S280GD bis S450GD – EN 10346
 HX300LAD bis HX460LAD – EN 10346

Bohrleistung: $\Sigma(t_{N2} + t_{N,II}) \leq 6,50 \text{ mm}$

Holz-Unterkonstruktionen:
 keine Eigenschaften festgestellt

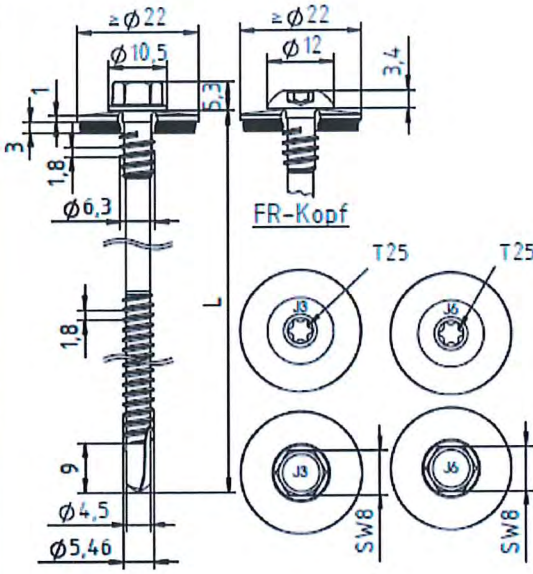
$t_{N,II}$ [mm]	1,50	2,00	2,50	3,00	4,00	5,00	—	—	—	—	—	
$V_{R,k}$ [kN] für $t_{N2} =$	0,40	0,60*	0,60*	0,60*	0,60*	0,60*	0,60*	—	—	—	—	—
	0,50	1,50*	1,50*	1,50*	1,50*	1,50*	1,50*	—	—	—	—	—
	0,55	1,50*	1,50*	1,50*	1,50*	1,50*	1,50*	—	—	—	—	—
	0,60	1,56*	1,56*	1,56*	1,56*	1,56*	1,56*	—	—	—	—	—
	0,63	1,60*	1,60*	1,60*	1,60*	1,60*	1,60*	—	—	—	—	—
	0,75	2,70	2,70	2,70	2,70	2,70	2,70	—	—	—	—	—
	0,88	2,70	2,70	2,70	2,70	2,70	2,70	—	—	—	—	—
	1,00	2,70	2,70	2,70	2,70	2,70	2,70	—	—	—	—	—
$N_{R,k}$ [kN] für $t_{N1} =$	0,40	1,86	1,86*	1,86*	1,86*	1,86*	1,86*	—	—	—	—	—
	0,50	1,90	2,02*	2,02*	2,02*	2,02*	2,02*	—	—	—	—	—
	0,55	1,90	2,45	2,45*	2,45*	2,45*	2,45*	—	—	—	—	—
	0,60	1,90	2,60	2,89*	2,89*	2,89*	2,89*	—	—	—	—	—
	0,63	1,90	2,60	3,15*	3,15*	3,15*	3,15*	—	—	—	—	—
	0,75	1,90	2,60	3,40*	3,40*	3,40*	3,40*	—	—	—	—	—
	0,88	1,90	2,60	4,10	4,10*	4,10*	4,10*	—	—	—	—	—
	1,00	1,90	2,60	4,20	4,90	4,90	4,90	—	—	—	—	—
$N_{R,k,II}$ [kN]	1,90	2,60	4,20	4,90	4,90	4,90	—	—	—	—	—	
$\max u$ [mm] für $D_F =$	40	20,0	15,5	7,0	7,0	7,0	6,0	—	—	—	—	—
	60	26,0	21,5	11,0	11,0	10,0	8,0	—	—	—	—	—
	80	31,5	27,0	16,0	16,0	15,0	13,0	—	—	—	—	—
	100	37,5	33,0	21,5	21,5	19,0	16,0	—	—	—	—	—
	120	40,0	38,5	27,0	27,0	23,0	20,0	—	—	—	—	—
	140	40,0	40,0	32,5	32,5	26,0	23,0	—	—	—	—	—
	≥ 160	40,0	40,0	32,5	32,5	26,0	23,0	—	—	—	—	—

- $N_{R,k,II}$: Auszugstragfähigkeit aus Bauteil II
- Bei t_{N2} aus S320GD oder S350GD dürfen die mit * gekennzeichneten Werte $V_{R,k}$ um 8,3% erhöht werden.
- Bei t_{N1} aus S320GD oder S350GD dürfen die mit * gekennzeichneten Werte $N_{R,k}$ um 8,3% erhöht werden.

Schrauben zur Befestigung von Sandwichelementen

Bohrschraube JT3-D-(FR-)6H-5,5/6,3xL, JT6-D-(FR-)6H-5,5/6,3xL
 mit Sechskantkopf oder Rundkopf mit Torx®-Antrieb und Dichtscheibe $\varnothing 19 \text{ mm}$

Anhang 5



Material:

Schraube: nichtrostender Stahl (A2) – EN ISO 3506
nichtrostender Stahl (A4) – EN ISO 3506

Scheibe: nichtrostender Stahl (A2/A4) – EN ISO 3506
mit aufvulkanisierter EPDM-Dichtung

Bauteil I: S280GD bis S350GD – EN 10346

Bauteil II: S235 bis S355 – EN 10025-1
S280GD bis S450GD – EN 10346
HX300LAD bis HX460LAD – EN 10346

Bohrleistung: $\Sigma(t_{N2} + t_{N,II}) \leq 6,50 \text{ mm}$

Holz-Unterkonstruktionen:
keine Eigenschaften festgestellt

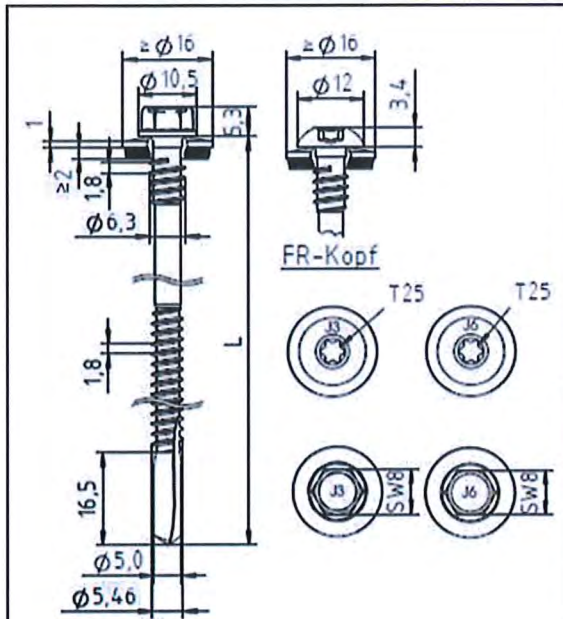
$t_{N,II}$ [mm]	1,50	2,00	2,50	3,00	4,00	5,00	—	—	—	—	—
$V_{R,k}$ [kN] für $t_{N2} =$	0,40	0,60*	0,60*	0,60*	0,60*	0,60*	0,60*	—	—	—	—
	0,50	1,50*	1,50*	1,50*	1,50*	1,50*	1,50*	—	—	—	—
	0,55	1,50*	1,50*	1,50*	1,50*	1,50*	1,50*	—	—	—	—
	0,60	1,56*	1,56*	1,56*	1,56*	1,56*	1,56*	—	—	—	—
	0,63	1,60*	1,60*	1,60*	1,60*	1,60*	1,60*	—	—	—	—
	0,75	2,70	2,70	2,70	2,70	2,70	2,70	—	—	—	—
	0,88	2,70	2,70	2,70	2,70	2,70	2,70	—	—	—	—
	1,00	2,70	2,70	2,70	2,70	2,70	2,70	—	—	—	—
$N_{R,k}$ [kN] für $t_{N1} =$	0,40	1,90	2,16*	2,16*	2,16*	2,16*	2,16*	—	—	—	—
	0,50	1,90	2,28*	2,28*	2,28*	2,28*	2,28*	—	—	—	—
	0,55	1,90	2,60	2,71*	2,71*	2,71*	2,71*	—	—	—	—
	0,60	1,90	2,60	3,14*	3,14*	3,14*	3,14*	—	—	—	—
	0,63	1,90	2,60	3,40*	3,40*	3,40*	3,40*	—	—	—	—
	0,75	1,90	2,60	3,40*	3,40*	3,40*	3,40*	—	—	—	—
	0,88	1,90	2,60	4,10	4,10*	4,10*	4,10*	—	—	—	—
	1,00	1,90	2,60	4,20	4,90	4,90	4,90	—	—	—	—
$N_{R,k,II}$ [kN]	1,90	2,60	4,20	4,90	4,90	4,90	—	—	—	—	—
$\max u$ [mm] für $D_F =$	40	20,0	15,5	7,0	7,0	7,0	6,0	—	—	—	—
	60	26,0	21,5	11,0	11,0	10,0	8,0	—	—	—	—
	80	31,5	27,0	16,0	16,0	15,0	13,0	—	—	—	—
	100	37,5	33,0	21,5	21,5	19,0	16,0	—	—	—	—
	120	40,0	38,5	27,0	27,0	23,0	20,0	—	—	—	—
	140	40,0	40,0	32,5	32,5	26,0	23,0	—	—	—	—
	≥ 160	40,0	40,0	32,5	32,5	26,0	23,0	—	—	—	—

- $N_{R,k,II}$: Auszugstragfähigkeit aus Bauteil II
- Bei t_{N2} aus S320GD oder S350GD dürfen die mit * gekennzeichneten Werte $V_{R,k}$ um 8,3% erhöht werden.
- Bei t_{N1} aus S320GD oder S350GD dürfen die mit * gekennzeichneten Werte $N_{R,k}$ um 8,3% erhöht werden.

Schrauben zur Befestigung von Sandwichelementen

Anhang 6

Bohrschraube JT3-D-(FR)-6H-5,5/6,3xL, JT6-D-(FR)-6H-5,5/6,3xL
mit Sechskantkopf oder Rundkopf mit Torx®-Antrieb und Dichtscheibe $\geq \text{Ø}22 \text{ mm}$



Material:

Schraube: nichtrostender Stahl (A2) – EN ISO 3506
nichtrostender Stahl (A4) – EN ISO 3506

Scheibe: nichtrostender Stahl (A2/A4) – EN ISO 3506
mit aufvulkanisierter EPDM-Dichtung

Bauteil I: S280GD bis S350GD – EN 10346

Bauteil II: S235 bis S355 – EN 10025-1
S280GD bis S350GD – EN 10346

Bohrleistung: $\Sigma(t_{N2} + t_{N,II}) \leq 13,0 \text{ mm}$

Holz-Unterkonstruktionen:

keine Eigenschaften festgestellt

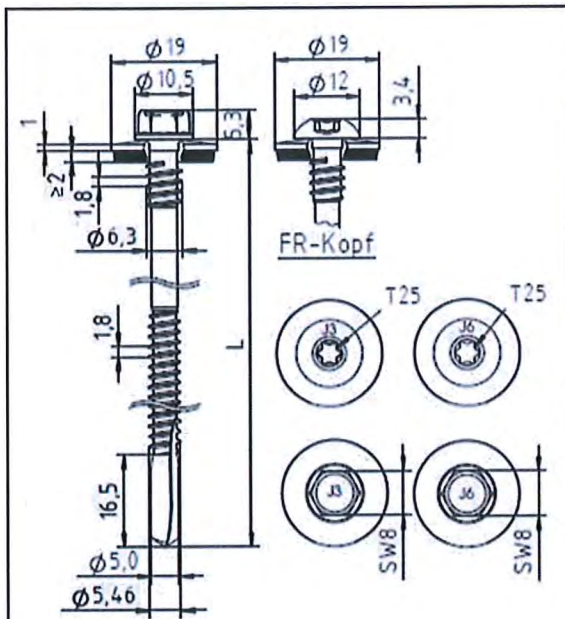
$t_{N,II}$ [mm]	3,00	4,00	5,00	6,00	8,00	10,0	12,0	—	—	—	—
$V_{R,k}$ [kN] für $t_{N2} =$	0,40	0,90	0,90	0,90	0,90	0,90	0,90	—	—	—	—
	0,50	0,90	0,90	0,90	0,90	0,90	0,90	—	—	—	—
	0,55	0,90	0,90	0,90	0,90	0,90	0,90	—	—	—	—
	0,60	1,03	1,03	1,03	1,03	1,03	1,03	—	—	—	—
	0,63	1,10	1,10	1,10	1,10	1,10	1,10	—	—	—	—
	0,75	1,60	1,60	1,60	1,60	1,60	1,60	—	—	—	—
	0,88	2,20	2,20	2,20	2,20	2,20	2,20	—	—	—	—
	1,00	2,90	2,90	2,90	2,90	2,90	2,90	—	—	—	—
$N_{R,k}$ [kN] für $t_{N1} =$	0,40	1,54*	1,54*	1,54*	1,54*	1,54*	1,54*	—	—	—	—
	0,50	1,60*	1,60*	1,60*	1,60*	1,60*	1,60*	—	—	—	—
	0,55	1,90*	1,90*	1,90*	1,90*	1,90*	1,90*	—	—	—	—
	0,60	2,09*	2,09*	2,09*	2,09*	2,09*	2,09*	—	—	—	—
	0,63	2,20*	2,20*	2,20*	2,20*	2,20*	2,20*	—	—	—	—
	0,75	2,80	2,80*	2,80*	2,80*	2,80*	2,80*	—	—	—	—
	0,88	3,00	3,50*	3,50*	3,50*	3,50*	3,50*	—	—	—	—
	1,00	3,00	4,20*	4,20*	4,20*	4,20*	4,20*	—	—	—	—
$N_{R,k,II}$ [kN]	3,00	4,70	6,90	6,90	6,90	6,90	6,90	—	—	—	—
$\max u$ [mm] für $D_F =$	40	14,0	7,0	6,0	5,0	5,0	5,0	—	—	—	—
	60	18,5	10,0	9,0	8,0	8,0	8,0	—	—	—	—
	80	22,0	15,0	13,5	12,0	12,0	12,0	—	—	—	—
	100	26,0	19,0	18,0	15,0	15,0	15,0	—	—	—	—
	120	29,0	22,5	20,0	18,0	18,0	18,0	—	—	—	—
	140	33,0	26,0	23,5	21,0	21,0	21,0	—	—	—	—
≥ 160	33,0	26,0	23,5	21,0	21,0	21,0	21,0	—	—	—	—

- $N_{R,k,II}$: Auszugstragfähigkeit aus Bauteil II
- Bei t_{N2} aus S320GD oder S350GD dürfen die Werte $V_{R,k}$ um 8,3% erhöht werden.
- Bei t_{N1} aus S320GD oder S350GD dürfen die mit * gekennzeichneten Werte $N_{R,k}$ um 8,3% erhöht werden.

Schrauben zur Befestigung von Sandwichelementen

Bohrschraube JT3-D-(FR)-12H-5,5/6,3xL, JT6-D-(FR)-12H-5,5/6,3xL
mit Sechskantkopf oder Rundkopf mit Torx®-Antrieb und Dichtscheibe $\geq \text{Ø}16 \text{ mm}$

Anhang 7



Material:

Schraube: nichtrostender Stahl (A2) – EN ISO 3506
nichtrostender Stahl (A4) – EN ISO 3506

Scheibe: nichtrostender Stahl (A2/A4) – EN ISO 3506
mit aufvulkanisierter EPDM-Dichtung

Bauteil I: S280GD bis S350GD – EN 10346

Bauteil II: S235 bis S355 – EN 10025-1
S280GD bis S350GD – EN 10346

Bohrleistung: $\Sigma(t_{N2} + t_{N,II}) \leq 13,0 \text{ mm}$

Holz-Unterkonstruktionen:

keine Eigenschaften festgestellt

$t_{N,II}$ [mm]	3,00	4,00	5,00	6,00	8,00	10,0	12,0	—	—	—	—
$V_{R,k}$ [kN] für $t_{N2} =$	0,40	0,90	0,90	0,90	0,90	0,90	0,90	—	—	—	—
	0,50	0,90	0,90	0,90	0,90	0,90	0,90	—	—	—	—
	0,55	0,90	0,90	0,90	0,90	0,90	0,90	—	—	—	—
	0,60	1,03	1,03	1,03	1,03	1,03	1,03	—	—	—	—
	0,63	1,10	1,10	1,10	1,10	1,10	1,10	—	—	—	—
	0,75	1,60	1,60	1,60	1,60	1,60	1,60	—	—	—	—
	0,88	2,20	2,20	2,20	2,20	2,20	2,20	—	—	—	—
	1,00	2,90	2,90	2,90	2,90	2,90	2,90	—	—	—	—
$N_{R,k}$ [kN] für $t_{N1} =$	0,40	1,83*	1,83*	1,83*	1,83*	1,83*	1,83*	—	—	—	—
	0,50	2,02*	2,02*	2,02*	2,02*	2,02*	2,02*	—	—	—	—
	0,55	2,45*	2,45*	2,45*	2,45*	2,45*	2,45*	—	—	—	—
	0,60	2,89	2,89*	2,89*	2,89*	2,89*	2,89*	—	—	—	—
	0,63	3,00	3,15*	3,15*	3,15*	3,15*	3,15*	—	—	—	—
	0,75	3,00	3,15*	3,15*	3,15*	3,15*	3,15*	—	—	—	—
	0,88	3,00	3,50*	3,50*	3,50*	3,50*	3,50*	—	—	—	—
	1,00	3,00	4,20*	4,20*	4,20*	4,20*	4,20*	—	—	—	—
$N_{R,k,II}$ [kN]	3,00	4,70	6,90	6,90	6,90	6,90	6,90	—	—	—	—
$\max u$ [mm] für $D_F =$	40	14,0	7,0	6,0	5,0	5,0	5,0	—	—	—	—
	60	18,5	10,0	9,0	8,0	8,0	8,0	—	—	—	—
	80	22,0	15,0	13,5	12,0	12,0	12,0	—	—	—	—
	100	26,0	19,0	18,0	15,0	15,0	15,0	—	—	—	—
	120	29,0	22,5	20,0	18,0	18,0	18,0	—	—	—	—
	140	33,0	26,0	23,5	21,0	21,0	21,0	—	—	—	—
≥ 160	33,0	26,0	23,5	21,0	21,0	21,0	21,0	—	—	—	—

- $N_{R,k,II}$: Auszugstragfähigkeit aus Bauteil II
- Bei t_{N2} aus S320GD oder S350GD dürfen die Werte $V_{R,k}$ um 8,3% erhöht werden.
- Bei t_{N1} aus S320GD oder S350GD dürfen die mit * gekennzeichneten Werte $N_{R,k}$ um 8,3% erhöht werden.

Schrauben zur Befestigung von Sandwichelementen

Bohrschraube JT3-D-(FR-)12H-5,5/6,3xL, JT6-D-(FR-)12H-5,5/6,3xL
mit Sechskantkopf oder Rundkopf mit Torx®-Antrieb und Dichtscheibe $\varnothing 19 \text{ mm}$

Anhang 8

Material:
 Schraube: nichtrostender Stahl (A2) – EN ISO 3506
 nichtrostender Stahl (A4) – EN ISO 3506
 Scheibe: nichtrostender Stahl (A2/A4) – EN ISO 3506
 mit aufvulkanisierter EPDM-Dichtung
 Bauteil I: S280GD bis S350GD – EN 10346
 Bauteil II: S235 bis S355 – EN 10025-1
 S280GD bis S350GD – EN 10346

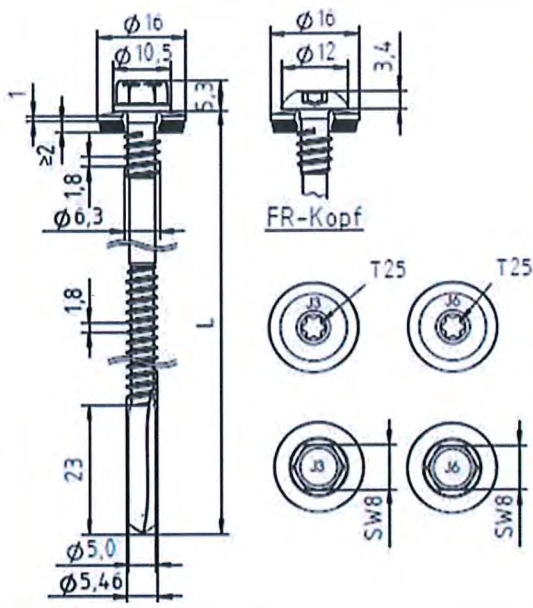
Bohrleistung: $\Sigma(t_{N2} + t_{N,II}) \leq 13,0 \text{ mm}$

Holz-Unterkonstruktionen:
 keine Eigenschaften festgestellt

$t_{N,II}$ [mm]	3,00	4,00	5,00	6,00	8,00	10,0	12,0	—	—	—	—
$V_{R,k}$ [kN] für $t_{N2} =$	0,40	0,90	0,90	0,90	0,90	0,90	0,90	—	—	—	—
	0,50	0,90	0,90	0,90	0,90	0,90	0,90	—	—	—	—
	0,55	0,90	0,90	0,90	0,90	0,90	0,90	—	—	—	—
	0,60	1,03	1,03	1,03	1,03	1,03	1,03	—	—	—	—
	0,63	1,10	1,10	1,10	1,10	1,10	1,10	—	—	—	—
	0,75	1,60	1,60	1,60	1,60	1,60	1,60	—	—	—	—
	0,88	2,20	2,20	2,20	2,20	2,20	2,20	—	—	—	—
	1,00	2,90	2,90	2,90	2,90	2,90	2,90	—	—	—	—
$N_{R,k}$ [kN] für $t_{N1} =$	0,40	2,12*	2,12*	2,12*	2,12*	2,12*	2,12*	—	—	—	—
	0,50	2,28*	2,28*	2,28*	2,28*	2,28*	2,28*	—	—	—	—
	0,55	2,71*	2,71*	2,71*	2,71*	2,71*	2,71*	—	—	—	—
	0,60	3,00	3,14*	3,14*	3,14*	3,14*	3,14*	—	—	—	—
	0,63	3,00	3,40*	3,40*	3,40*	3,40*	3,40*	—	—	—	—
	0,75	3,00	3,40*	3,40*	3,40*	3,40*	3,40*	—	—	—	—
	0,88	3,00	3,50*	3,50*	3,50*	3,50*	3,50*	—	—	—	—
	1,00	3,00	4,20*	4,20*	4,20*	4,20*	4,20*	—	—	—	—
$N_{R,k,II}$ [kN]	3,00	4,70	6,90	6,90	6,90	6,90	6,90	—	—	—	—
$\max u$ [mm] für $D_F =$	40	14,0	7,0	6,0	5,0	5,0	5,0	—	—	—	—
	60	18,5	10,0	9,0	8,0	8,0	8,0	—	—	—	—
	80	22,0	15,0	13,5	12,0	12,0	12,0	—	—	—	—
	100	26,0	19,0	18,0	15,0	15,0	15,0	—	—	—	—
	120	29,0	22,5	20,0	18,0	18,0	18,0	—	—	—	—
	140	33,0	26,0	23,5	21,0	21,0	21,0	—	—	—	—
≥ 160	33,0	26,0	23,5	21,0	21,0	21,0	21,0	—	—	—	—

- $N_{R,k,II}$: Auszugstragfähigkeit aus Bauteil II
- Bei t_{N2} aus S320GD oder S350GD dürfen die Werte $V_{R,k}$ um 8,3% erhöht werden.
- Bei t_{N1} aus S320GD oder S350GD dürfen die mit * gekennzeichneten Werte $N_{R,k}$ um 8,3% erhöht werden.

Schrauben zur Befestigung von Sandwichelementen	Anhang 9
Bohrschraube JT3-D-(FR-)12H-5,5/6,3xL, JT6-D-(FR-)12H-5,5/6,3xL mit Sechskantkopf oder Rundkopf mit Torx®-Antrieb und Dichtscheibe $\geq \varnothing 22 \text{ mm}$	



Material:

Schraube: nichtrostender Stahl (A2) – EN ISO 3506
nichtrostender Stahl (A4) – EN ISO 3506

Scheibe: nichtrostender Stahl (A2/A4) – EN ISO 3506
mit aufvulkanisierter EPDM-Dichtung

Bauteil I: S280GD bis S350GD – EN 10346

Bauteil II: S235 bis S355 – EN 10025-1
S280GD bis S350GD – EN 10346

Bohrleistung: $\Sigma(t_{N2} + t_{N,II}) \leq 18,0 \text{ mm}$

Holz-Unterkonstruktionen:
keine Eigenschaften festgestellt

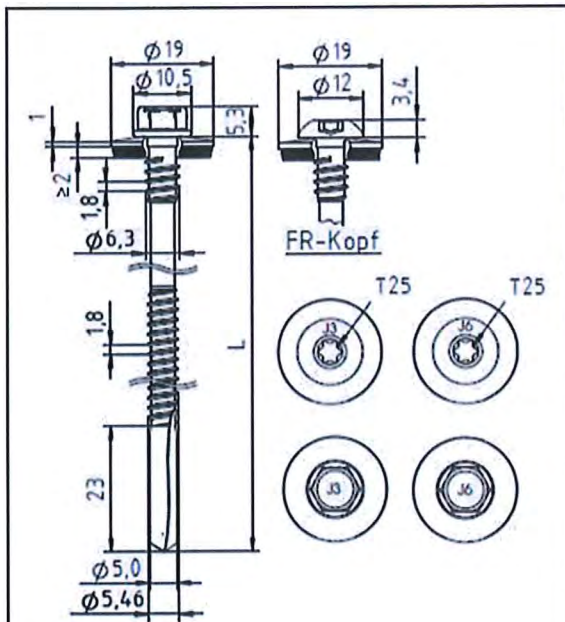
$t_{N,II}$ [mm]	4,00	5,00	6,00	8,00	10,00	12,00	14,00	16,00	—	—	—
$V_{R,k}$ [kN] für $t_{N2} =$	0,40	0,90	0,90	0,90	0,90	0,90	0,90	0,90	—	—	—
	0,50	0,90	0,90	0,90	0,90	0,90	0,90	0,90	—	—	—
	0,55	0,90	0,90	0,90	0,90	0,90	0,90	0,90	—	—	—
	0,60	1,03	1,03	1,03	1,03	1,03	1,03	1,03	—	—	—
	0,63	1,10	1,10	1,10	1,10	1,10	1,10	1,10	—	—	—
	0,75	1,60	1,60	1,60	1,60	1,60	1,60	1,60	—	—	—
	0,88	2,20	2,20	2,20	2,20	2,20	2,20	2,20	—	—	—
	1,00	2,90	2,90	2,90	2,90	2,90	2,90	2,90	—	—	—
$N_{R,k}$ [kN] für $t_{N1} =$	0,40	1,54	1,54	1,54	1,54	1,54	1,54	1,54	—	—	—
	0,50	1,60	1,60	1,60	1,60	1,60	1,60	1,60	—	—	—
	0,55	1,90	1,90	1,90	1,90	1,90	1,90	1,90	—	—	—
	0,60	2,09	2,09	2,09	2,09	2,09	2,09	2,09	—	—	—
	0,63	2,20	2,20	2,20	2,20	2,20	2,20	2,20	—	—	—
	0,75	2,80	2,80	2,80	2,80	2,80	2,80	2,80	—	—	—
	0,88	3,50	3,50	3,50	3,50	3,50	3,50	3,50	—	—	—
	1,00	4,20	4,20	4,20	4,20	4,20	4,20	4,20	—	—	—
$N_{R,k,II}$ [kN]	4,70	6,90	6,90	6,90	6,90	6,90	6,90	6,90	—	—	—
$\max u$ [mm] für $D_F =$	40	7,0	6,0	5,0	5,0	5,0	5,0	5,0	—	—	—
	60	10,0	9,0	8,0	8,0	8,0	8,0	8,0	—	—	—
	80	15,0	13,5	12,0	12,0	12,0	12,0	12,0	—	—	—
	100	19,0	18,0	15,0	15,0	15,0	15,0	15,0	—	—	—
	120	22,5	20,0	18,0	18,0	18,0	18,0	18,0	—	—	—
	140	26,0	23,5	21,0	21,0	21,0	21,0	21,0	—	—	—
	≥ 160	26,0	23,5	21,0	21,0	21,0	21,0	21,0	—	—	—

- $N_{R,k,II}$: Auszugstragfähigkeit aus Bauteil II
- Bei t_{N2} aus S320GD oder S350GD dürfen die Werte $V_{R,k}$ um 8,3% erhöht werden.
- Bei t_{N1} aus S320GD oder S350GD dürfen die Werte $N_{R,k}$ um 8,3% erhöht werden.

Schrauben zur Befestigung von Sandwichelementen

Bohrschraube JT3-D-(FR-)18H-5,5/6,3xL, JT6-D-(FR-)18H-5,5/6,3xL
mit Sechskantkopf oder Rundkopf mit Torx®-Antrieb und Dichtscheibe $\varnothing 16 \text{ mm}$

Anhang 10



Material:

Schraube: nichtrostender Stahl (A2) – EN ISO 3506
nichtrostender Stahl (A4) – EN ISO 3506
Scheibe: nichtrostender Stahl (A2/A4) – EN ISO 3506
mit aufvulkanisierter EPDM-Dichtung
Bauteil I: S280GD bis S350GD – EN 10346
Bauteil II: S235 bis S355 – EN 10025-1
S280GD bis S350GD – EN 10346

Bohrleistung: $\Sigma(t_{N2} + t_{N,II}) \leq 18,0$ mm

Holz-Unterkonstruktionen:

keine Eigenschaften festgestellt

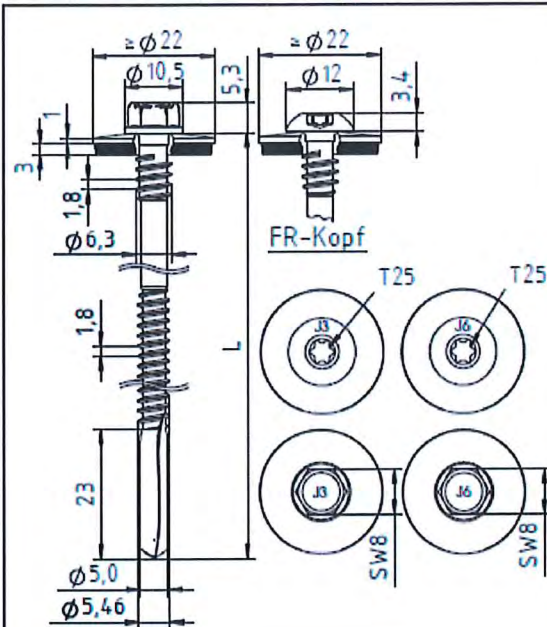
$t_{N,II}$ [mm]	4,00	5,00	6,00	8,00	10,00	12,00	14,00	16,00	—	—	—
$V_{R,k}$ [kN] für $t_{N2} =$	0,40	0,90	0,90	0,90	0,90	0,90	0,90	0,90	—	—	—
	0,50	0,90	0,90	0,90	0,90	0,90	0,90	0,90	—	—	—
	0,55	0,90	0,90	0,90	0,90	0,90	0,90	0,90	—	—	—
	0,60	1,03	1,03	1,03	1,03	1,03	1,03	1,03	—	—	—
	0,63	1,10	1,10	1,10	1,10	1,10	1,10	1,10	—	—	—
	0,75	1,60	1,60	1,60	1,60	1,60	1,60	1,60	—	—	—
	0,88	2,20	2,20	2,20	2,20	2,20	2,20	2,20	—	—	—
	1,00	2,90	2,90	2,90	2,90	2,90	2,90	2,90	—	—	—
$N_{R,k}$ [kN] für $t_{N1} =$	0,40	1,83	1,83	1,83	1,83	1,83	1,83	1,83	—	—	—
	0,50	2,02	2,02	2,02	2,02	2,02	2,02	2,02	—	—	—
	0,55	2,45	2,45	2,45	2,45	2,45	2,45	2,45	—	—	—
	0,60	2,89	2,89	2,89	2,89	2,89	2,89	2,89	—	—	—
	0,63	3,15	3,15	3,15	3,15	3,15	3,15	3,15	—	—	—
	0,75	3,15	3,15	3,15	3,15	3,15	3,15	3,15	—	—	—
	0,88	3,50	3,50	3,50	3,50	3,50	3,50	3,50	—	—	—
	1,00	4,20	4,20	4,20	4,20	4,20	4,20	4,20	—	—	—
$N_{R,k,II}$ [kN]	4,70	6,90	6,90	6,90	6,90	6,90	6,90	6,90	—	—	—
$\max u$ [mm] für $D_F =$	40	7,0	6,0	5,0	5,0	5,0	5,0	5,0	—	—	—
	60	10,0	9,0	8,0	8,0	8,0	8,0	8,0	—	—	—
	80	15,0	13,5	12,0	12,0	12,0	12,0	12,0	—	—	—
	100	19,0	18,0	15,0	15,0	15,0	15,0	15,0	—	—	—
	120	22,5	20,0	18,0	18,0	18,0	18,0	18,0	—	—	—
	140	26,0	23,5	21,0	21,0	21,0	21,0	21,0	—	—	—
	≥ 160	26,0	23,5	21,0	21,0	21,0	21,0	21,0	—	—	—

- $N_{R,k,II}$: Auszugstragfähigkeit aus Bauteil II
- Bei t_{N2} aus S320GD oder S350GD dürfen die Werte $V_{R,k}$ um 8,3% erhöht werden.
- Bei t_{N1} aus S320GD oder S350GD dürfen die Werte $N_{R,k}$ um 8,3% erhöht werden.

Schrauben zur Befestigung von Sandwichelementen

Bohrschraube JT3-D-(FR-)18H-5,5/6,3xL, JT6-D-(FR-)18H-5,5/6,3xL
mit Sechskantkopf oder Rundkopf mit Torx®-Antrieb und Dichtscheibe $\varnothing 19$ mm

Anhang 11



Material:

Schraube: nichtrostender Stahl (A2) – EN ISO 3506
nichtrostender Stahl (A4) – EN ISO 3506

Scheibe: nichtrostender Stahl (A2/A4) – EN ISO 3506
mit aufvulkanisierter EPDM-Dichtung

Bauteil I: S280GD bis S350GD – EN 10346

Bauteil II: S235 bis S355 – EN 10025-1
S280GD bis S350GD – EN 10346

Bohrleistung: $\Sigma(t_{N2} + t_{N,II}) \leq 18,0 \text{ mm}$

Holz-Unterkonstruktionen:

keine Eigenschaften festgestellt

$t_{N,II}$ [mm]	4,00	5,00	6,00	8,00	10,00	12,00	14,00	16,00	—	—	—
$V_{R,k}$ [kN] für $t_{N2} =$	0,40	0,90	0,90	0,90	0,90	0,90	0,90	0,90	—	—	—
	0,50	0,90	0,90	0,90	0,90	0,90	0,90	0,90	—	—	—
	0,55	0,90	0,90	0,90	0,90	0,90	0,90	0,90	—	—	—
	0,60	1,03	1,03	1,03	1,03	1,03	1,03	1,03	—	—	—
	0,63	1,10	1,10	1,10	1,10	1,10	1,10	1,10	—	—	—
	0,75	1,60	1,60	1,60	1,60	1,60	1,60	1,60	—	—	—
	0,88	2,20	2,20	2,20	2,20	2,20	2,20	2,20	—	—	—
	1,00	2,90	2,90	2,90	2,90	2,90	2,90	2,90	—	—	—
$N_{R,k}$ [kN] für $t_{N1} =$	0,40	2,12	2,12	2,12	2,12	2,12	2,12	2,12	—	—	—
	0,50	2,28	2,28	2,28	2,28	2,28	2,28	2,28	—	—	—
	0,55	2,71	2,71	2,71	2,71	2,71	2,71	2,71	—	—	—
	0,60	3,14	3,14	3,14	3,14	3,14	3,14	3,14	—	—	—
	0,63	3,40	3,40	3,40	3,40	3,40	3,40	3,40	—	—	—
	0,75	3,40	3,40	3,40	3,40	3,40	3,40	3,40	—	—	—
	0,88	3,50	3,50	3,50	3,50	3,50	3,50	3,50	—	—	—
	1,00	4,20	4,20	4,20	4,20	4,20	4,20	4,20	—	—	—
$N_{R,k,II}$ [kN]	4,70	6,90	6,90	6,90	6,90	6,90	6,90	6,90	—	—	—
$\max u$ [mm] für $D_F =$	40	7,0	6,0	5,0	5,0	5,0	5,0	5,0	—	—	—
	60	10,0	9,0	8,0	8,0	8,0	8,0	8,0	—	—	—
	80	15,0	13,5	12,0	12,0	12,0	12,0	12,0	—	—	—
	100	19,0	18,0	15,0	15,0	15,0	15,0	15,0	—	—	—
	120	22,5	20,0	18,0	18,0	18,0	18,0	18,0	—	—	—
	140	26,0	23,5	21,0	21,0	21,0	21,0	21,0	—	—	—
	≥ 160	26,0	23,5	21,0	21,0	21,0	21,0	21,0	—	—	—

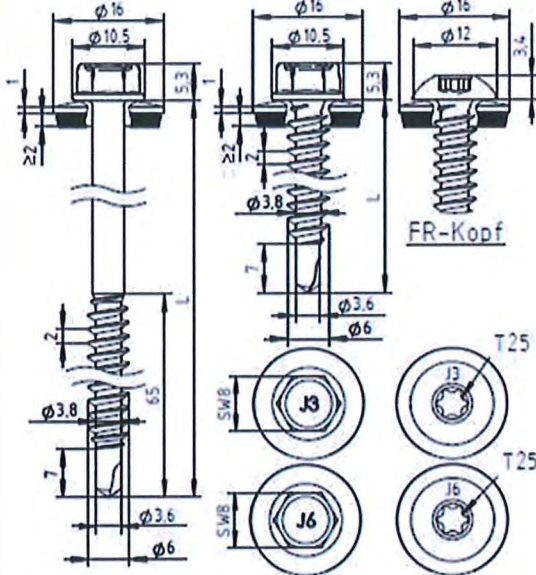
- $N_{R,k,II}$: Auszugstragfähigkeit aus Bauteil II
- Bei t_{N2} aus S320GD oder S350GD dürfen die Werte $V_{R,k}$ um 8,3% erhöht werden.
- Bei t_{N1} aus S320GD oder S350GD dürfen die Werte $N_{R,k}$ um 8,3% erhöht werden.

Schrauben zur Befestigung von Sandwichelementen

Bohrschraube JT3-D-(FR-)18H-5,5/6,3xL, JT6-D-(FR-)18H-5,5/6,3xL

mit Sechskantkopf oder Rundkopf mit Torx®-Antrieb und Dichtscheibe $\geq \varnothing 22 \text{ mm}$

Anhang 12



Material:

Schraube: nichtrostender Stahl (A2) – EN ISO 3506
nichtrostender Stahl (A4) – EN ISO 3506

Scheibe: nichtrostender Stahl (A2/A4) – EN ISO 3506
mit aufvulkanisierter EPDM-Dichtung

Bauteil I: S280GD bis S350GD – EN 10346

Bauteil II: S280GD bis S350GD – EN 10346

Bohrleistung: $\Sigma(t_{N2} + t_{N,II}) \leq 2,00$ mm

Holz-Unterkonstruktionen:

keine Eigenschaften festgestellt

$t_{N,II}$ [mm]	0,63	0,75	0,88	1,00	—	—	—	—	—	—	—
$V_{R,k}$ [kN] für $t_{N2} =$	0,40	0,38	0,38	0,38	0,38	—	—	—	—	—	—
	0,50	0,52	0,84	0,95	1,05	—	—	—	—	—	—
	0,55	0,58	0,85	0,97	1,07	—	—	—	—	—	—
	0,60	0,65	0,87	0,99	1,10	—	—	—	—	—	—
	0,63	0,68	0,88	1,00	1,11	—	—	—	—	—	—
	0,75	0,79	0,91	1,04	1,17	—	—	—	—	—	—
	0,88	0,79	0,96	1,10	1,23	—	—	—	—	—	—
	1,00	0,79	1,02	1,16	1,30	—	—	—	—	—	—
$N_{R,k}$ [kN] für $t_{N1} =$	0,40	0,80	1,05	1,35	1,38	—	—	—	—	—	—
	0,50	0,80	1,05	1,35	1,63	—	—	—	—	—	—
	0,55	0,80	1,05	1,35	1,63	—	—	—	—	—	—
	0,60	0,80	1,05	1,35	1,63	—	—	—	—	—	—
	0,63	0,80	1,05	1,35	1,63	—	—	—	—	—	—
	0,75	0,80	1,05	1,35	1,63	—	—	—	—	—	—
	0,88	0,80	1,05	1,35	1,63	—	—	—	—	—	—
	1,00	0,80	1,05	1,35	1,63	—	—	—	—	—	—
$N_{R,k,II}$ [kN]	0,80	1,05	1,35	1,63	—	—	—	—	—	—	—
$\max u$ [mm] für $D_F =$	40	8,0	8,0	6,8	6,0	—	—	—	—	—	—
	60	12,0	12,0	10,2	9,0	—	—	—	—	—	—
	80	16,0	16,0	13,6	12,0	—	—	—	—	—	—
	100	20,0	20,0	17,0	15,0	—	—	—	—	—	—
	120	24,0	24,0	20,5	18,0	—	—	—	—	—	—
	140	28,0	28,0	23,9	21,0	—	—	—	—	—	—
	≥ 160	32,0	32,0	27,3	24,0	—	—	—	—	—	—

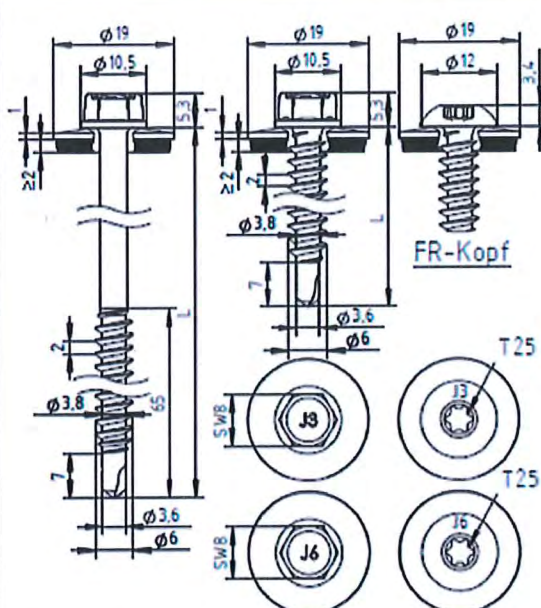
- $N_{R,k,II}$: Auszugstragfähigkeit aus Bauteil II
- Bei t_{N2} aus S320GD oder S350GD dürfen die mit * gekennzeichneten Werte $V_{R,k}$ um 8,3% erhöht werden.
- Die angegebenen Werte dürfen auch für doppellagiges Bauteil II verwendet werden.

Schrauben zur Befestigung von Sandwichelementen

Bohrschraube JT3-(FR)-2-6,0xL, JT6-(FR)-2-6,0xL

mit Sechskantkopf oder Rundkopf mit Torx®-Antrieb und Dichtscheibe $\varnothing 16$ mm

Anhang 13



Material:
 Schraube: nichtrostender Stahl (A2) – EN ISO 3506
 nichtrostender Stahl (A4) – EN ISO 3506
 Scheibe: nichtrostender Stahl (A2/A4) – EN ISO 3506
 mit aufvulkanisierter EPDM-Dichtung
 Bauteil I: S280GD bis S350GD – EN 10346
 Bauteil II: S280GD bis S350GD – EN 10346

Bohrleistung: $\Sigma(t_{N2} + t_{N,II}) \leq 2,00$ mm

Holz-Unterkonstruktionen:
 keine Eigenschaften festgestellt

$t_{N,II}$ [mm]	0,63	0,75	0,88	1,00	—	—	—	—	—	—	—
$V_{R,k}$ [kN] für $t_{N2} =$	0,40	0,38	0,38	0,38	0,38	—	—	—	—	—	—
	0,50	0,52	0,84	0,95	1,05	—	—	—	—	—	—
	0,55	0,58	0,85	0,97	1,07	—	—	—	—	—	—
	0,60	0,65	0,87	0,99	1,10	—	—	—	—	—	—
	0,63	0,68	0,88	1,00	1,11	—	—	—	—	—	—
	0,75	0,79	0,91	1,04	1,17	—	—	—	—	—	—
	0,88	0,79	0,96	1,10	1,23	—	—	—	—	—	—
	1,00	0,79	1,02	1,16	1,30	—	—	—	—	—	—
$N_{R,k}$ [kN] für $t_{N1} =$	0,40	0,80	1,05	1,35	1,63	—	—	—	—	—	—
	0,50	0,80	1,05	1,35	1,63	—	—	—	—	—	—
	0,55	0,80	1,05	1,35	1,63	—	—	—	—	—	—
	0,60	0,80	1,05	1,35	1,63	—	—	—	—	—	—
	0,63	0,80	1,05	1,35	1,63	—	—	—	—	—	—
	0,75	0,80	1,05	1,35	1,63	—	—	—	—	—	—
	0,88	0,80	1,05	1,35	1,63	—	—	—	—	—	—
	1,00	0,80	1,05	1,35	1,63	—	—	—	—	—	—
$N_{R,k,II}$ [kN]	0,80	1,05	1,35	1,63	—	—	—	—	—	—	—
$\max u$ [mm] für $D_F =$	40	8,0	8,0	6,8	6,0	—	—	—	—	—	—
	60	12,0	12,0	10,2	9,0	—	—	—	—	—	—
	80	16,0	16,0	13,6	12,0	—	—	—	—	—	—
	100	20,0	20,0	17,0	15,0	—	—	—	—	—	—
	120	24,0	24,0	20,5	18,0	—	—	—	—	—	—
	140	28,0	28,0	23,9	21,0	—	—	—	—	—	—
	≥ 160	32,0	32,0	27,3	24,0	—	—	—	—	—	—

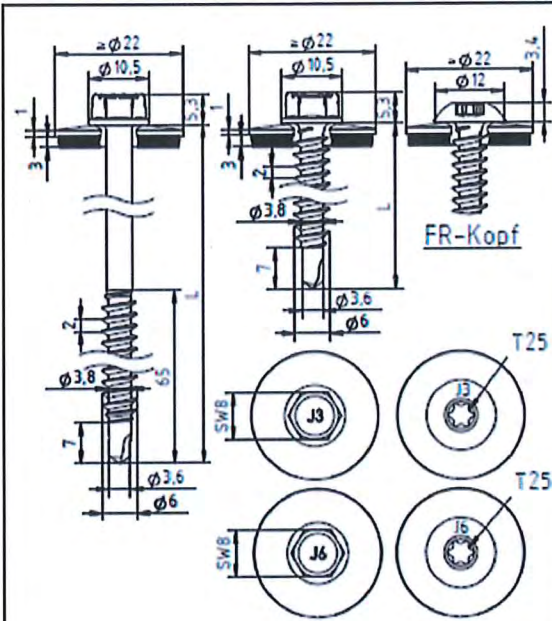
- $N_{R,k,II}$: Auszugstragfähigkeit aus Bauteil II
- Bei t_{N2} aus S320GD oder S350GD dürfen die Werte $V_{R,k}$ um 8,3% erhöht werden.
- Die angegebenen Werte dürfen auch für doppellagiges Bauteil II verwendet werden.

Schrauben zur Befestigung von Sandwichelementen

Anhang 14

Bohrschraube JT3-(FR-)2-6,0xL, JT6-(FR-)2-6,0xL

mit Sechskantkopf oder Rundkopf mit Torx®-Antrieb und Dichtscheibe $\varnothing 19$ mm



Material:

Schraube: nichtrostender Stahl (A2) – EN ISO 3506
nichtrostender Stahl (A4) – EN ISO 3506
Scheibe: nichtrostender Stahl (A2/A4) – EN ISO 3506
mit aufvulkanisierter EPDM-Dichtung
Bauteil I: S280GD bis S350GD – EN 10346
Bauteil II: S280GD bis S350GD – EN 10346

Bohrleistung: $\Sigma(t_{N2} + t_{N,II}) \leq 2,00 \text{ mm}$

Holz-Unterkonstruktionen:

keine Eigenschaften festgestellt

$t_{N,II}$ [mm]	0,63	0,75	0,88	1,00	—	—	—	—	—	—	—
$V_{R,k}$ [kN] für $t_{N2} =$	0,40	0,38	0,38	0,38	0,38	—	—	—	—	—	—
	0,50	0,52	0,84	0,95	1,05	—	—	—	—	—	—
	0,55	0,58	0,85	0,97	1,07	—	—	—	—	—	—
	0,60	0,65	0,87	0,99	1,10	—	—	—	—	—	—
	0,63	0,68	0,88	1,00	1,11	—	—	—	—	—	—
	0,75	0,79	0,91	1,04	1,17	—	—	—	—	—	—
	0,88	0,79	0,96	1,10	1,23	—	—	—	—	—	—
	1,00	0,79	1,02	1,16	1,30	—	—	—	—	—	—
$N_{R,k}$ [kN] für $t_{N1} =$	0,40	0,80	1,05	1,35	1,63	—	—	—	—	—	—
	0,50	0,80	1,05	1,35	1,63	—	—	—	—	—	—
	0,55	0,80	1,05	1,35	1,63	—	—	—	—	—	—
	0,60	0,80	1,05	1,35	1,63	—	—	—	—	—	—
	0,63	0,80	1,05	1,35	1,63	—	—	—	—	—	—
	0,75	0,80	1,05	1,35	1,63	—	—	—	—	—	—
	0,88	0,80	1,05	1,35	1,63	—	—	—	—	—	—
	1,00	0,80	1,05	1,35	1,63	—	—	—	—	—	—
$N_{R,k,II}$ [kN]	0,80	1,05	1,35	1,63	—	—	—	—	—	—	—
$\max u$ [mm] für $D_F =$	40	8,0	8,0	6,8	6,0	—	—	—	—	—	—
	60	12,0	12,0	10,2	9,0	—	—	—	—	—	—
	80	16,0	16,0	13,6	12,0	—	—	—	—	—	—
	100	20,0	20,0	17,0	15,0	—	—	—	—	—	—
	120	24,0	24,0	20,5	18,0	—	—	—	—	—	—
	140	28,0	28,0	23,9	21,0	—	—	—	—	—	—
	≥ 160	32,0	32,0	27,3	24,0	—	—	—	—	—	—

- $N_{R,k,II}$: Auszugstragfähigkeit aus Bauteil II
- Bei t_{N2} aus S320GD oder S350GD dürfen die Werte $V_{R,k}$ um 8,3% erhöht werden.
- Die angegebenen Werte dürfen auch für doppellagiges Bauteil II verwendet werden.

Schrauben zur Befestigung von Sandwichelementen

Bohrschraube JT3-(FR)-2-6,0xL, JT6-(FR)-2-6,0xL
mit Sechskantkopf oder Rundkopf mit Torx®-Antrieb und Dichtscheibe $\geq \varnothing 22 \text{ mm}$

Anhang 15

Material:
 Schraube: nichtrostender Stahl (A2) – EN ISO 3506
 nichtrostender Stahl (A4) – EN ISO 3506
 Scheibe: nichtrostender Stahl (A2/A4) – EN ISO 3506
 mit aufvulkanisierter EPDM-Dichtung
 Bauteil I: S280GD bis S350GD – EN 10346
 Bauteil II: S235 bis S355 – EN 10025-1
 S280GD bis S450GD – EN 10346
 HX300LAD bis HX460LAD – EN 10346

Bohrleistung: $\Sigma(t_{N2} + t_{N,II}) \leq 6,50 \text{ mm}$

Holz-Unterkonstruktionen:
 keine Eigenschaften festgestellt

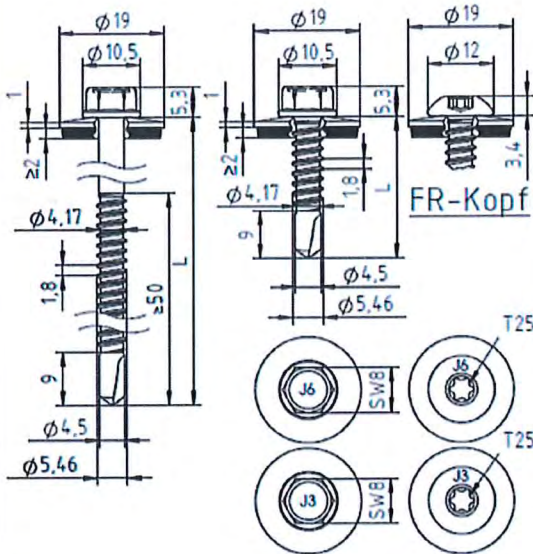
$t_{N,II}$ [mm]	1,50	2,00	2,50	3,00	4,00	5,00	—	—	—	—	—
$V_{R,k}$ [kN] für $t_{N2} =$	0,40	0,60*	0,60*	0,60*	0,60*	0,60*	0,60*	—	—	—	—
	0,50	1,50*	1,50*	1,50*	1,50*	1,50*	1,50*	—	—	—	—
	0,55	1,50*	1,50*	1,50*	1,50*	1,50*	1,50*	—	—	—	—
	0,60	1,56*	1,56*	1,56*	1,56*	1,56*	1,56*	—	—	—	—
	0,63	1,60*	1,60*	1,60*	1,60*	1,60*	1,60*	—	—	—	—
	0,75	2,70	2,70	2,70	2,70	2,70	2,70	—	—	—	—
	0,88	2,70	2,70	2,70	2,70	2,70	2,70	—	—	—	—
	1,00	2,70	2,70	2,70	2,70	2,70	2,70	—	—	—	—
$N_{R,k}$ [kN] für $t_{N1} =$	0,40	1,57*	1,57*	1,57*	1,57*	1,57*	1,57*	—	—	—	—
	0,50	1,70*	1,70*	1,70*	1,70*	1,70*	1,70*	—	—	—	—
	0,55	1,90	2,00*	2,00*	2,00*	2,00*	2,00*	—	—	—	—
	0,60	1,90	2,13*	2,13*	2,13*	2,13*	2,13*	—	—	—	—
	0,63	1,90	2,20	2,20*	2,20*	2,20*	2,20*	—	—	—	—
	0,75	1,90	2,60	3,40*	3,40*	3,40*	3,40*	—	—	—	—
	0,88	1,90	2,60	4,10	4,10*	4,10*	4,10*	—	—	—	—
	1,00	1,90	2,60	4,20	4,90	4,90	4,90	—	—	—	—
$N_{R,k,II}$ [kN]	1,90	2,60	4,20	4,90	4,90	4,90	—	—	—	—	
$\max u$ [mm] für $D_F =$	40	20,0	15,5	7,0	7,0	7,0	6,0	—	—	—	—
	60	26,0	21,5	11,0	11,0	10,0	8,0	—	—	—	—
	80	31,5	27,0	16,0	16,0	15,0	13,0	—	—	—	—
	100	37,5	33,0	21,5	21,5	19,0	16,0	—	—	—	—
	120	40,0	38,5	27,0	27,0	23,0	20,0	—	—	—	—
	140	40,0	40,0	32,5	32,5	26,0	23,0	—	—	—	—
	≥ 160	40,0	40,0	32,5	32,5	26,0	23,0	—	—	—	—

- $N_{R,k,II}$: Auszugstragfähigkeit aus Bauteil II
- Bei t_{N2} aus S320GD oder S350GD dürfen die mit * gekennzeichneten Werte $V_{R,k}$ um 8,3% erhöht werden.
- Bei t_{N1} aus S320GD oder S350GD dürfen die mit * gekennzeichneten Werte $N_{R,k}$ um 8,3% erhöht werden.

Schrauben zur Befestigung von Sandwichelementen

Bohrschraube JT3-(FR)-6-5,5xL, JT6-(FR)-6-5,5xL
 mit Sechskantkopf oder Rundkopf mit Torx®-Antrieb und Dichtscheibe $\varnothing 16 \text{ mm}$

Anhang 16



Material:

Schraube: nichtrostender Stahl (A2) – EN ISO 3506
nichtrostender Stahl (A4) – EN ISO 3506
Scheibe: nichtrostender Stahl (A2/A4) – EN ISO 3506
mit aufvulkanisierter EPDM-Dichtung
Bauteil I: S280GD bis S350GD – EN 10346
Bauteil II: S235 bis S355 – EN 10025-1
S280GD bis S450GD – EN 10346
HX300LAD bis HX460LAD – EN 10346

Bohrleistung: $\Sigma(t_{N2} + t_{N,II}) \leq 6,50 \text{ mm}$

Holz-Unterkonstruktionen:

keine Eigenschaften festgestellt

$t_{N,II}$ [mm]	1,50	2,00	2,50	3,00	4,00	5,00	—	—	—	—	—
$V_{R,k}$ [kN] für $t_{N2} =$	0,40	0,60*	0,60*	0,60*	0,60*	0,60*	—	—	—	—	—
	0,50	1,50*	1,50*	1,50*	1,50*	1,50*	—	—	—	—	—
	0,55	1,50*	1,50*	1,50*	1,50*	1,50*	—	—	—	—	—
	0,60	1,56*	1,56*	1,56*	1,56*	1,56*	—	—	—	—	—
	0,63	1,60*	1,60*	1,60*	1,60*	1,60*	—	—	—	—	—
	0,75	2,70	2,70	2,70	2,70	2,70	—	—	—	—	—
	0,88	2,70	2,70	2,70	2,70	2,70	—	—	—	—	—
	1,00	2,70	2,70	2,70	2,70	2,70	—	—	—	—	—
$N_{R,k}$ [kN] für $t_{N1} =$	0,40	1,86	1,86*	1,86*	1,86*	1,86*	—	—	—	—	—
	0,50	1,86	1,86*	1,86*	1,86*	1,86*	—	—	—	—	—
	0,55	1,90	2,15*	2,15*	2,15*	2,15*	—	—	—	—	—
	0,60	1,90	2,44	2,44*	2,44*	2,44*	—	—	—	—	—
	0,63	1,90	2,60	2,61*	2,61*	2,61*	—	—	—	—	—
	0,75	1,90	2,60	3,40*	3,40*	3,40*	—	—	—	—	—
	0,88	1,90	2,60	4,10	4,10*	4,10*	—	—	—	—	—
	1,00	1,90	2,60	4,20	4,90	4,90	—	—	—	—	—
$N_{R,k,II}$ [kN]	1,90	2,60	4,20	4,90	4,90	4,90	—	—	—	—	—
$\max u$ [mm] für $D_F =$	40	20,0	15,5	7,0	7,0	7,0	6,0	—	—	—	—
	60	26,0	21,5	11,0	11,0	10,0	8,0	—	—	—	—
	80	31,5	27,0	16,0	16,0	15,0	13,0	—	—	—	—
	100	37,5	33,0	21,5	21,5	19,0	16,0	—	—	—	—
	120	40,0	38,5	27,0	27,0	23,0	20,0	—	—	—	—
	140	40,0	40,0	32,5	32,5	26,0	23,0	—	—	—	—
	≥ 160	40,0	40,0	32,5	32,5	26,0	23,0	—	—	—	—

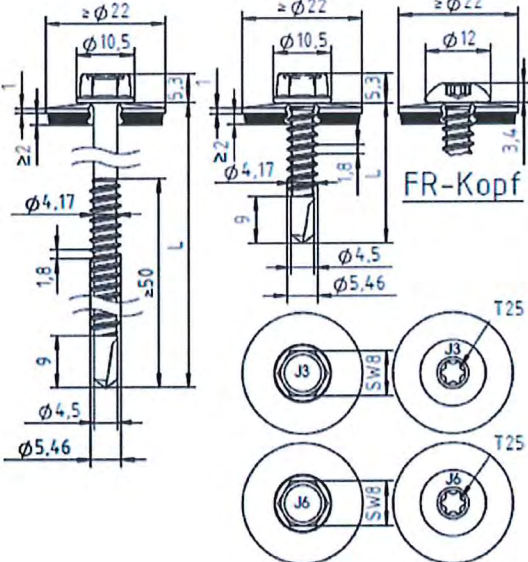
- $N_{R,k,II}$: Auszugstragfähigkeit aus Bauteil II
- Bei t_{N2} aus S320GD oder S350GD dürfen die mit * gekennzeichneten Werte $V_{R,k}$ um 8,3% erhöht werden.
- Bei t_{N1} aus S320GD oder S350GD dürfen die mit * gekennzeichneten Werte $N_{R,k}$ um 8,3% erhöht werden.

Schrauben zur Befestigung von Sandwichelementen

Bohrschraube JT3-(FR-)6-5,5xL, JT6-(FR-)6-5,5xL

mit Sechskantkopf oder Rundkopf mit Torx®-Antrieb und Dichtscheibe $\varnothing 19 \text{ mm}$

Anhang 17



Material:

Schraube: nichtrostender Stahl (A2) – EN ISO 3506
nichtrostender Stahl (A4) – EN ISO 3506

Scheibe: nichtrostender Stahl (A2/A4) – EN ISO 3506
mit aufvulkanisierter EPDM-Dichtung

Bauteil I: S280GD bis S350GD – EN 10346

Bauteil II: S235 bis S355 – EN 10025-1
S280GD bis S450GD – EN 10346
HX300LAD bis HX460LAD – EN 10346

Bohrleistung: $\Sigma(t_{N2} + t_{N,II}) \leq 6,50 \text{ mm}$

Holz-Unterkonstruktionen:
keine Eigenschaften festgestellt

$t_{N,II}$ [mm]	1,50	2,00	2,50	3,00	4,00	5,00	—	—	—	—	—
$V_{R,k}$ [kN] für $t_{N2} =$	0,40	0,60*	0,60*	0,60*	0,60*	0,60*	0,60*	—	—	—	—
	0,50	1,50*	1,50*	1,50*	1,50*	1,50*	1,50*	—	—	—	—
	0,55	1,50*	1,50*	1,50*	1,50*	1,50*	1,50*	—	—	—	—
	0,60	1,56*	1,56*	1,56*	1,56*	1,56*	1,56*	—	—	—	—
	0,63	1,60*	1,60*	1,60*	1,60*	1,60*	1,60*	—	—	—	—
	0,75	2,70	2,70	2,70	2,70	2,70	2,70	—	—	—	—
	0,88	2,70	2,70	2,70	2,70	2,70	2,70	—	—	—	—
	1,00	2,70	2,70	2,70	2,70	2,70	2,70	—	—	—	—
$N_{R,k}$ [kN] für $t_{N1} =$	0,40	1,90	2,16*	2,16*	2,16*	2,16*	2,16*	—	—	—	—
	0,50	1,90	2,16*	2,16*	2,16*	2,16*	2,16*	—	—	—	—
	0,55	1,90	2,40*	2,40*	2,40*	2,40*	2,40*	—	—	—	—
	0,60	1,90	2,60	2,64*	2,64*	2,64*	2,64*	—	—	—	—
	0,63	1,90	2,60	2,78*	2,78*	2,78*	2,78*	—	—	—	—
	0,75	1,90	2,60	3,40*	3,40*	3,40*	3,40*	—	—	—	—
	0,88	1,90	2,60	4,10	4,10*	4,10*	4,10*	—	—	—	—
	1,00	1,90	2,60	4,20	4,90	4,90	4,90	—	—	—	—
$N_{R,k,II}$ [kN]	1,90	2,60	4,20	4,90	4,90	4,90	—	—	—	—	
$\max u$ [mm] für $D_F =$	40	20,0	15,5	7,0	7,0	7,0	6,0	—	—	—	—
	60	26,0	21,5	11,0	11,0	10,0	8,0	—	—	—	—
	80	31,5	27,0	16,0	16,0	15,0	13,0	—	—	—	—
	100	37,5	33,0	21,5	21,5	19,0	16,0	—	—	—	—
	120	40,0	38,5	27,0	27,0	23,0	20,0	—	—	—	—
	140	40,0	40,0	32,5	32,5	26,0	23,0	—	—	—	—
	≥ 160	40,0	40,0	32,5	32,5	26,0	23,0	—	—	—	—

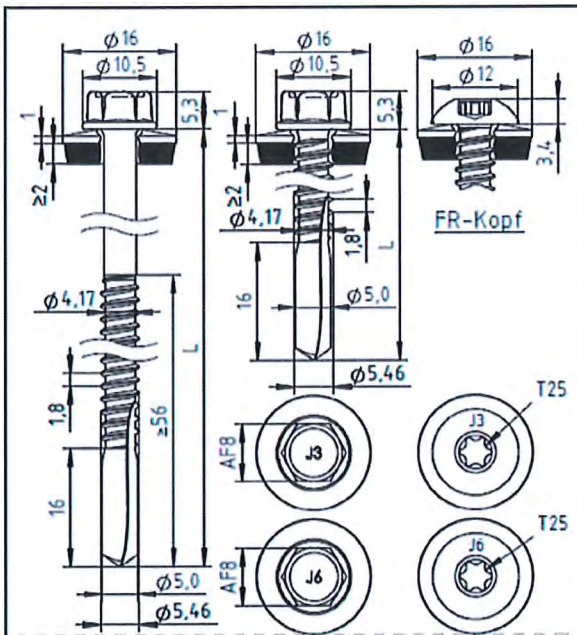
- $N_{R,k,II}$: Auszugstragfähigkeit aus Bauteil II
- Bei t_{N2} aus S320GD oder S350GD dürfen die mit * gekennzeichneten Werte $V_{R,k}$ um 8,3% erhöht werden.
- Bei t_{N1} aus S320GD oder S350GD dürfen die mit * gekennzeichneten Werte $N_{R,k}$ um 8,3% erhöht werden.

Schrauben zur Befestigung von Sandwichelementen

Bohrschraube JT3-(FR-)6-5,5xL, JT6-(FR-)6-5,5xL

mit Sechskantkopf oder Rundkopf mit Torx®-Antrieb und Dichtscheibe $\geq \text{Ø}22 \text{ mm}$

Anhang 18



Material:

Schraube: nichtrostender Stahl (A2) – EN ISO 3506
nichtrostender Stahl (A4) – EN ISO 3506

Scheibe: nichtrostender Stahl (A2/A4) – EN ISO 3506
mit aufvulkanisierter EPDM-Dichtung

Bauteil I: S280GD bis S350GD – EN 10346

Bauteil II: S235 bis S355 – EN 10025-1
S280GD bis S350GD – EN 10346

Bohrleistung: $\Sigma(t_{N2} + t_{N,II}) \leq 13,0$ mm

Holz-Unterkonstruktionen:

keine Eigenschaften festgestellt

$t_{N,II}$ [mm]	3,00	4,00	5,00	6,00	8,00	10,0	12,0	—	—	—	—
$V_{R,k}$ [kN] für $t_{N2} =$	0,40	0,90	0,90	0,90	0,90	0,90	0,90	—	—	—	—
	0,50	0,90	0,90	0,90	0,90	0,90	0,90	—	—	—	—
	0,55	0,90	0,90	0,90	0,90	0,90	0,90	—	—	—	—
	0,60	1,03	1,03	1,03	1,03	1,03	1,03	—	—	—	—
	0,63	1,10	1,10	1,10	1,10	1,10	1,10	—	—	—	—
	0,75	1,60	1,60	1,60	1,60	1,60	1,60	—	—	—	—
	0,88	2,20	2,20	2,20	2,20	2,20	2,20	—	—	—	—
	1,00	2,90	2,90	2,90	2,90	2,90	2,90	—	—	—	—
$N_{R,k}$ [kN] für $t_{N1} =$	0,40	1,54*	1,54*	1,54*	1,54*	1,54*	1,54*	—	—	—	—
	0,50	1,70*	1,70*	1,70*	1,70*	1,70*	1,70*	—	—	—	—
	0,55	2,00*	2,00*	2,00*	2,00*	2,00*	2,00*	—	—	—	—
	0,60	2,25*	2,25*	2,25*	2,25*	2,25*	2,25*	—	—	—	—
	0,63	2,40*	2,40*	2,40*	2,40*	2,40*	2,40*	—	—	—	—
	0,75	3,00	3,10*	3,10*	3,10*	3,10*	3,10*	—	—	—	—
	0,88	3,00	3,90*	3,90*	3,90*	3,90*	3,90*	—	—	—	—
	1,00	3,00	4,70	4,70*	4,70*	4,70*	4,70*	—	—	—	—
$N_{R,k,II}$ [kN]	3,00	4,70	6,90	6,90	6,90	6,90	6,90	—	—	—	—
$\max u$ [mm] für $D_F =$	40	14,0	7,0	6,0	5,0	5,0	5,0	—	—	—	—
	60	18,5	10,0	9,0	8,0	8,0	8,0	—	—	—	—
	80	22,0	12,5	11,0	10,0	10,0	10,0	—	—	—	—
	100	26,0	19,0	18,0	15,0	15,0	15,0	—	—	—	—
	120	29,0	22,5	20,0	18,0	18,0	18,0	—	—	—	—
	140	33,0	26,0	26,0	23,5	21,0	21,0	—	—	—	—
≥ 160	33,0	26,0	23,5	21,0	21,0	21,0	21,0	—	—	—	—

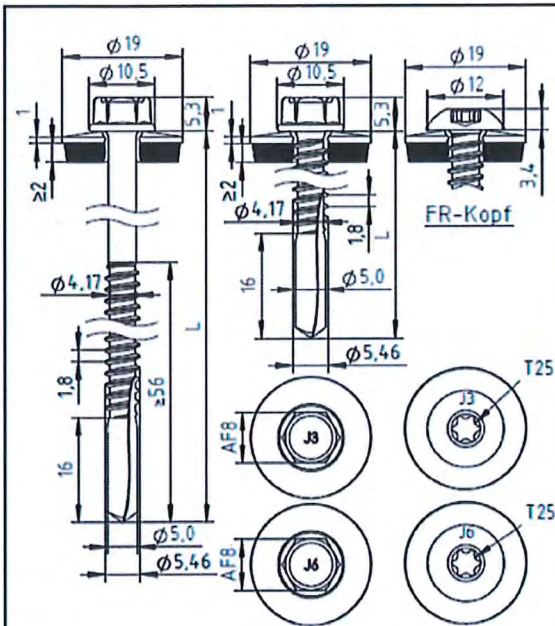
- $N_{R,k,II}$: Auszugstragfähigkeit aus Bauteil II
- Bei t_{N2} aus S320GD oder S350GD dürfen die Werte $V_{R,k}$ um 8,3% erhöht werden.
- Bei t_{N1} aus S320GD oder S350GD dürfen die mit * gekennzeichneten Werte $N_{R,k}$ um 8,3% erhöht werden.

Schrauben zur Befestigung von Sandwichelementen

Bohrschraube JT3-(FR-)12-5,5xL, JT6-(FR-)12-5,5xL

mit Sechskantkopf oder Rundkopf mit Torx®-Antrieb und Dichtscheibe $\varnothing 16$ mm

Anhang 19



Material:

Schraube: nichtrostender Stahl (A2) – EN ISO 3506
nichtrostender Stahl (A4) – EN ISO 3506

Scheibe: nichtrostender Stahl (A2/A4) – EN ISO 3506
mit aufvulkanisierter EPDM-Dichtung

Bauteil I: S280GD bis S350GD – EN 10346

Bauteil II: S235 bis S355 – EN 10025-1
S280GD bis S350GD – EN 10346

Bohrleistung: $\Sigma(t_{N2} + t_{N,II}) \leq 13,0$ mm

Holz-Unterkonstruktionen:

keine Eigenschaften festgestellt

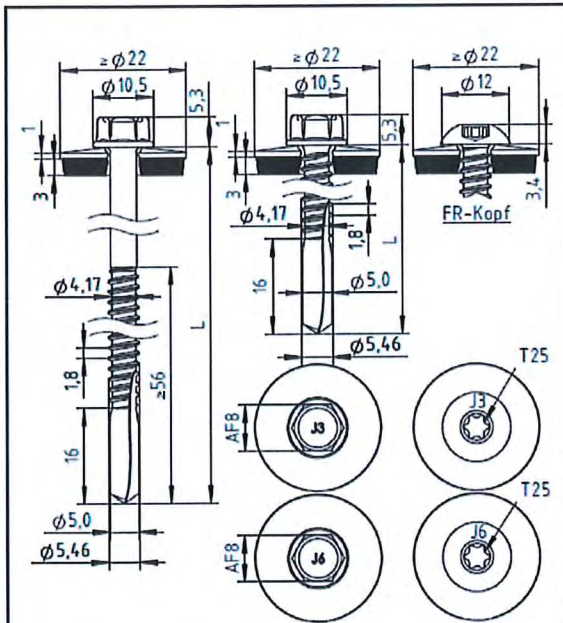
$t_{N,II}$ [mm]	3,00	4,00	5,00	6,00	8,00	10,0	12,0	—	—	—	—
$V_{R,k}$ [kN] für $t_{N2} =$	0,40	0,90	0,90	0,90	0,90	0,90	0,90	—	—	—	—
	0,50	0,90	0,90	0,90	0,90	0,90	0,90	—	—	—	—
	0,55	0,90	0,90	0,90	0,90	0,90	0,90	—	—	—	—
	0,60	1,03	1,03	1,03	1,03	1,03	1,03	—	—	—	—
	0,63	1,10	1,10	1,10	1,10	1,10	1,10	—	—	—	—
	0,75	1,60	1,60	1,60	1,60	1,60	1,60	—	—	—	—
	0,88	2,20	2,20	2,20	2,20	2,20	2,20	—	—	—	—
	1,00	2,90	2,90	2,90	2,90	2,90	2,90	—	—	—	—
$N_{R,k}$ [kN] für $t_{N1} =$	0,40	1,83*	1,83*	1,83*	1,83*	1,83*	1,83*	—	—	—	—
	0,50	1,83*	1,83*	1,83*	1,83*	1,83*	1,83*	—	—	—	—
	0,55	2,13*	2,13*	2,13*	2,13*	2,13*	2,13*	—	—	—	—
	0,60	2,43	2,43*	2,43*	2,43*	2,43*	2,43*	—	—	—	—
	0,63	2,61	2,61*	2,61*	2,61*	2,61*	2,61*	—	—	—	—
	0,75	3,00	3,10*	3,10*	3,10*	3,10*	3,10*	—	—	—	—
	0,88	3,00	3,90*	3,90*	3,90*	3,90*	3,90*	—	—	—	—
	1,00	3,00	4,70	4,70*	4,70*	4,70*	4,70*	—	—	—	—
$N_{R,k,II}$ [kN]	3,00	4,70	6,90	6,90	6,90	6,90	6,90	—	—	—	—
$\max u$ [mm] für $D_F =$	40	14,0	7,0	6,0	5,0	5,0	5,0	—	—	—	—
	60	18,5	10,0	9,0	8,0	8,0	8,0	—	—	—	—
	80	22,0	12,5	11,0	10,0	10,0	10,0	—	—	—	—
	100	26,0	19,0	18,0	15,0	15,0	15,0	—	—	—	—
	120	29,0	22,5	20,0	18,0	18,0	18,0	—	—	—	—
	140	33,0	26,0	26,0	23,5	21,0	21,0	—	—	—	—
	≥ 160	33,0	26,0	23,5	21,0	21,0	21,0	—	—	—	—

- $N_{R,k,II}$: Auszugstragfähigkeit aus Bauteil II
- Bei t_{N2} aus S320GD oder S350GD dürfen die Werte $V_{R,k}$ um 8,3% erhöht werden.
- Bei t_{N1} aus S320GD oder S350GD dürfen die mit * gekennzeichneten Werte $N_{R,k}$ um 8,3% erhöht werden.

Schrauben zur Befestigung von Sandwichelementen

Bohrschraube JT3-(FR-)12-5,5xL, JT6-(FR-)12-5,5xL
mit Sechskantkopf oder Rundkopf mit Torx®-Antrieb und Dichtscheibe $\varnothing 19$ mm

Anhang 20



Material:

Schraube: nichtrostender Stahl (A2) – EN ISO 3506
nichtrostender Stahl (A4) – EN ISO 3506
Scheibe: nichtrostender Stahl (A2/A4) – EN ISO 3506
mit aufvulkanisierter EPDM-Dichtung
Bauteil I: S280GD bis S350GD – EN 10346
Bauteil II: S235 bis S355 – EN 10025-1
S280GD bis S350GD – EN 10346

Bohrleistung: $\Sigma(t_{N2} + t_{N,II}) \leq 13,0$ mm

Holz-Unterkonstruktionen:

keine Eigenschaften festgestellt

$t_{N,II}$ [mm]	3,00	4,00	5,00	6,00	8,00	10,0	12,0	—	—	—	—
$V_{R,k}$ [kN] für $t_{N2} =$	0,40	0,90	0,90	0,90	0,90	0,90	0,90	—	—	—	—
	0,50	0,90	0,90	0,90	0,90	0,90	0,90	—	—	—	—
	0,55	0,90	0,90	0,90	0,90	0,90	0,90	—	—	—	—
	0,60	1,03	1,03	1,03	1,03	1,03	1,03	—	—	—	—
	0,63	1,10	1,10	1,10	1,10	1,10	1,10	—	—	—	—
	0,75	1,60	1,60	1,60	1,60	1,60	1,60	—	—	—	—
	0,88	2,20	2,20	2,20	2,20	2,20	2,20	—	—	—	—
	1,00	2,90	2,90	2,90	2,90	2,90	2,90	—	—	—	—
$N_{R,k}$ [kN] für $t_{N1} =$	0,40	2,12*	2,12*	2,12*	2,12*	2,12*	2,12*	—	—	—	—
	0,50	2,12*	2,12*	2,12*	2,12*	2,12*	2,12*	—	—	—	—
	0,55	2,37*	2,37*	2,37*	2,37*	2,37*	2,37*	—	—	—	—
	0,60	2,63*	2,63*	2,63*	2,63*	2,63*	2,63*	—	—	—	—
	0,63	2,78	2,78*	2,78*	2,78*	2,78*	2,78*	—	—	—	—
	0,75	3,00	3,10*	3,10*	3,10*	3,10*	3,10*	—	—	—	—
	0,88	3,00	3,90*	3,90*	3,90*	3,90*	3,90*	—	—	—	—
	1,00	3,00	4,70	4,70*	4,70*	4,70*	4,70*	—	—	—	—
$N_{R,k,II}$ [kN]	3,00	4,70	6,90	6,90	6,90	6,90	6,90	—	—	—	—
$\max u$ [mm] für $D_F =$	40	14,0	7,0	6,0	5,0	5,0	5,0	—	—	—	—
	60	18,5	10,0	9,0	8,0	8,0	8,0	—	—	—	—
	80	22,0	12,5	11,0	10,0	10,0	10,0	—	—	—	—
	100	26,0	19,0	18,0	15,0	15,0	15,0	—	—	—	—
	120	29,0	22,5	20,0	18,0	18,0	18,0	—	—	—	—
	140	33,0	26,0	26,0	23,5	21,0	21,0	—	—	—	—
≥ 160	33,0	26,0	23,5	21,0	21,0	21,0	21,0	—	—	—	—

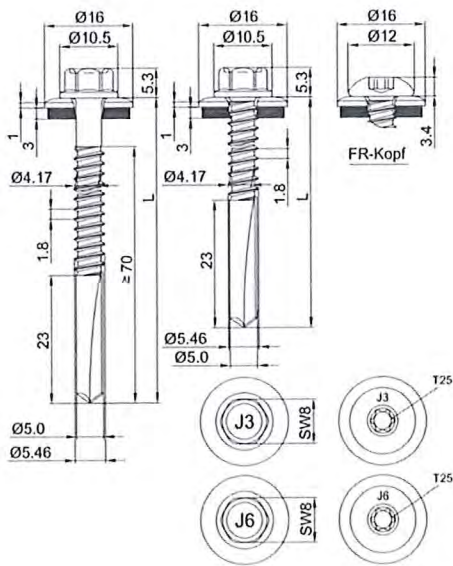
- $N_{R,k,II}$: Auszugstragfähigkeit aus Bauteil II
- Bei t_{N2} aus S320GD oder S350GD dürfen die Werte $V_{R,k}$ um 8,3% erhöht werden.
- Bei t_{N1} aus S320GD oder S350GD dürfen die mit * gekennzeichneten Werte $N_{R,k}$ um 8,3% erhöht werden.

Schrauben zur Befestigung von Sandwichelementen

Bohrschraube JT3-(FR-)12-5,5xL, JT6-(FR-)12-5,5xL

mit Sechskantkopf oder Rundkopf mit Torx®-Antrieb und Dichtscheibe $\geq \phi 22$ mm

Anhang 21



Material:

Schraube: nichtrostender Stahl (A2) – EN ISO 3506
nichtrostender Stahl (A4) – EN ISO 3506
Scheibe: nichtrostender Stahl (A2/A4) – EN ISO 3506
mit aufvulkanisierter EPDM-Dichtung
Bauteil I: S280GD bis S350GD – EN 10346
Bauteil II: S235 bis S355 – EN 10025-1
S280GD bis S350GD – EN 10346

Bohrleistung: $\Sigma(t_{N2} + t_{N,II}) \leq 18,0 \text{ mm}$

Holz-Unterkonstruktionen:

keine Eigenschaften festgestellt

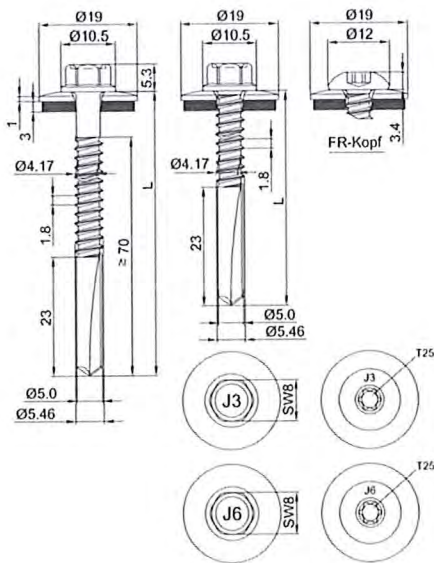
$t_{N,II}$ [mm]	4,00	5,00	6,00	8,00	10,00	12,00	14,00	16,00	—	—	—
$V_{R,k}$ [kN] für $t_{N2} =$	0,40	0,90	0,90	0,90	0,90	0,90	0,90	0,90	—	—	—
	0,50	0,90	0,90	0,90	0,90	0,90	0,90	0,90	—	—	—
	0,55	0,90	0,90	0,90	0,90	0,90	0,90	0,90	—	—	—
	0,60	1,03	1,03	1,03	1,03	1,03	1,03	1,03	—	—	—
	0,63	1,10	1,10	1,10	1,10	1,10	1,10	1,10	—	—	—
	0,75	1,60	1,60	1,60	1,60	1,60	1,60	1,60	—	—	—
	0,88	2,20	2,20	2,20	2,20	2,20	2,20	2,20	—	—	—
	1,00	2,90	2,90	2,90	2,90	2,90	2,90	2,90	—	—	—
$N_{R,k}$ [kN] für $t_{N1} =$	0,40	1,54*	1,54*	1,54*	1,54*	1,54*	1,54*	1,54*	—	—	—
	0,50	1,70*	1,70*	1,70*	1,70*	1,70*	1,70*	1,70*	—	—	—
	0,55	2,00*	2,00*	2,00*	2,00*	2,00*	2,00*	2,00*	—	—	—
	0,60	2,25*	2,25*	2,25*	2,25*	2,25*	2,25*	2,25*	—	—	—
	0,63	2,40*	2,40*	2,40*	2,40*	2,40*	2,40*	2,40*	—	—	—
	0,75	3,10*	3,10*	3,10*	3,10*	3,10*	3,10*	3,10*	—	—	—
	0,88	3,90*	3,90*	3,90*	3,90*	3,90*	3,90*	3,90*	—	—	—
	1,00	4,70	4,70*	4,70*	4,70*	4,70*	4,70*	4,70*	—	—	—
$N_{R,k,II}$ [kN]	4,70	6,90	6,90	6,90	6,90	6,90	6,90	6,90	—	—	—
$\max u$ [mm] für $D_F =$	40	7,0	6,0	5,0	5,0	5,0	5,0	5,0	—	—	—
	60	10,0	9,0	8,0	8,0	8,0	8,0	8,0	—	—	—
	80	15,0	13,5	12,0	12,0	12,0	12,0	12,0	—	—	—
	100	19,0	18,0	15,0	15,0	15,0	15,0	15,0	—	—	—
	120	22,5	20,0	18,0	18,0	18,0	18,0	18,0	—	—	—
	140	26,0	23,5	21,0	21,0	21,0	21,0	21,0	—	—	—
≥ 160	26,0	23,5	21,0	21,0	21,0	21,0	21,0	21,0	—	—	—

- $N_{R,k,II}$: Auszugstragfähigkeit aus Bauteil II
- Bei t_{N2} aus S320GD oder S350GD dürfen die Werte $V_{R,k}$ um 8,3% erhöht werden.
- Bei t_{N1} aus S320GD oder S350GD dürfen die mit * gekennzeichneten Werte $N_{R,k}$ um 8,3% erhöht werden.

Schrauben zur Befestigung von Sandwichelementen

Bohrschraube JT3-(FR-)18-5,5xL, JT6-(FR-)18-5,5xL
mit Sechskantkopf oder Rundkopf mit Torx®-Antrieb und Dichtscheibe Ø16 mm

Anhang 22



Material:

Schraube: nichtrostender Stahl (A2) – EN ISO 3506
nichtrostender Stahl (A4) – EN ISO 3506
Scheibe: nichtrostender Stahl (A2/A4) – EN ISO 3506
mit aufvulkanisierter EPDM-Dichtung
Bauteil I: S280GD bis S350GD – EN 10346
Bauteil II: S235 bis S355 – EN 10025-1
S280GD bis S350GD – EN 10346

Bohrleistung: $\Sigma(t_{N2} + t_{N,II}) \leq 18,0$ mm

Holz-Unterkonstruktionen:

keine Eigenschaften festgestellt

$t_{N,II}$ [mm]	4,00	5,00	6,00	8,00	10,00	12,00	14,00	16,00	—	—	—
$V_{R,k}$ [kN] für $t_{N2} =$	0,40	0,90	0,90	0,90	0,90	0,90	0,90	0,90	—	—	—
	0,50	0,90	0,90	0,90	0,90	0,90	0,90	0,90	—	—	—
	0,55	0,90	0,90	0,90	0,90	0,90	0,90	0,90	—	—	—
	0,60	1,03	1,03	1,03	1,03	1,03	1,03	1,03	—	—	—
	0,63	1,10	1,10	1,10	1,10	1,10	1,10	1,10	—	—	—
	0,75	1,60	1,60	1,60	1,60	1,60	1,60	1,60	—	—	—
	0,88	2,20	2,20	2,20	2,20	2,20	2,20	2,20	—	—	—
	1,00	2,90	2,90	2,90	2,90	2,90	2,90	2,90	—	—	—
$N_{R,k}$ [kN] für $t_{N1} =$	0,40	1,84*	1,84*	1,84*	1,84*	1,84*	1,84*	1,84*	—	—	—
	0,50	1,84*	1,84*	1,84*	1,84*	1,84*	1,84*	1,84*	—	—	—
	0,55	2,14*	2,14*	2,14*	2,14*	2,14*	2,14*	2,14*	—	—	—
	0,60	2,43*	2,43*	2,43*	2,43*	2,43*	2,43*	2,43*	—	—	—
	0,63	2,61*	2,61*	2,61*	2,61*	2,61*	2,61*	2,61*	—	—	—
	0,75	3,10*	3,10*	3,10*	3,10*	3,10*	3,10*	3,10*	—	—	—
	0,88	3,90*	3,90*	3,90*	3,90*	3,90*	3,90*	3,90*	—	—	—
	1,00	4,70	4,70*	4,70*	4,70*	4,70*	4,70*	4,70*	—	—	—
$N_{R,k,II}$ [kN]	4,70	6,90	6,90	6,90	6,90	6,90	6,90	6,90	—	—	—
$\max u$ [mm] für $D_F =$	40	7,0	6,0	5,0	5,0	5,0	5,0	5,0	—	—	—
	60	10,0	9,0	8,0	8,0	8,0	8,0	8,0	—	—	—
	80	15,0	13,5	12,0	12,0	12,0	12,0	12,0	—	—	—
	100	19,0	18,0	15,0	15,0	15,0	15,0	15,0	—	—	—
	120	22,5	20,0	18,0	18,0	18,0	18,0	18,0	—	—	—
	140	26,0	23,5	21,0	21,0	21,0	21,0	21,0	—	—	—
≥ 160	26,0	23,5	21,0	21,0	21,0	21,0	21,0	21,0	—	—	—

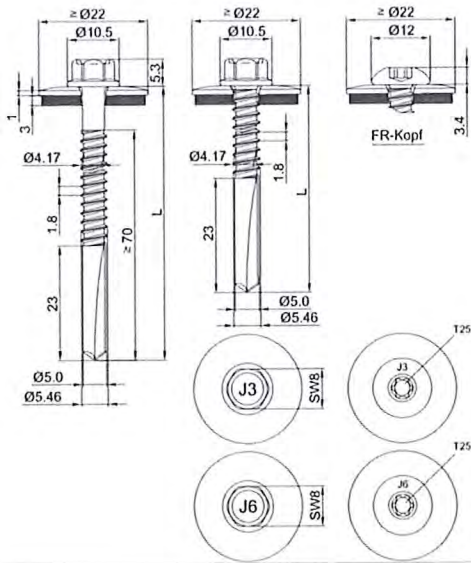
- $N_{R,k,II}$: Auszugstragfähigkeit aus Bauteil II
- Bei t_{N2} aus S320GD oder S350GD dürfen die Werte $V_{R,k}$ um 8,3% erhöht werden.
- Bei t_{N1} aus S320GD oder S350GD dürfen die mit *gekennzeichneten Werte $N_{R,k}$ um 8,3% erhöht werden.

Schrauben zur Befestigung von Sandwichelementen

Bohrschraube JT3-(FR-)18-5,5xL, JT6-(FR-)18-5,5xL

mit Sechskantkopf oder Rundkopf mit Torx®-Antrieb und Dichtscheibe Ø19 mm

Anhang 23



Material:

Schraube: nichtrostender Stahl (A2) – EN ISO 3506
nichtrostender Stahl (A4) – EN ISO 3506
Scheibe: nichtrostender Stahl (A2/A4) – EN ISO 3506
mit aufvulkanisierter EPDM-Dichtung
Bauteil I: S280GD bis S350GD – EN 10346
Bauteil II: S235 bis S355 – EN 10025-1
S280GD bis S350GD – EN 10346

Bohrleistung: $\Sigma(t_{N2} + t_{N,II}) \leq 18,0 \text{ mm}$

Holz-Unterkonstruktionen:

keine Eigenschaften festgestellt

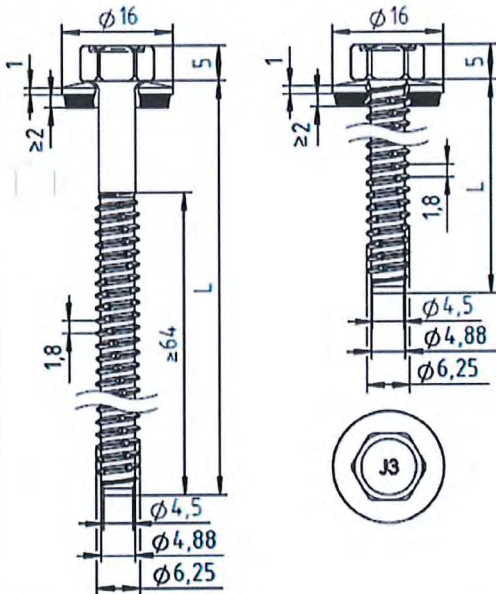
$t_{N,II}$ [mm]	4,00	5,00	6,00	8,00	10,00	12,00	14,00	16,00	—	—	—
$V_{R,k}$ [kN] für $t_{N2} =$	0,40	0,90	0,90	0,90	0,90	0,90	0,90	0,90	—	—	—
	0,50	0,90	0,90	0,90	0,90	0,90	0,90	0,90	—	—	—
	0,55	0,90	0,90	0,90	0,90	0,90	0,90	0,90	—	—	—
	0,60	1,03	1,03	1,03	1,03	1,03	1,03	1,03	—	—	—
	0,63	1,10	1,10	1,10	1,10	1,10	1,10	1,10	—	—	—
	0,75	1,60	1,60	1,60	1,60	1,60	1,60	1,60	—	—	—
	0,88	2,20	2,20	2,20	2,20	2,20	2,20	2,20	—	—	—
	1,00	2,90	2,90	2,90	2,90	2,90	2,90	2,90	—	—	—
$N_{R,k}$ [kN] für $t_{N1} =$	0,40	2,13*	2,13*	2,13*	2,13*	2,13*	2,13*	2,13*	—	—	—
	0,50	2,13*	2,13*	2,13*	2,13*	2,13*	2,13*	2,13*	—	—	—
	0,55	2,38*	2,38*	2,38*	2,38*	2,38*	2,38*	2,38*	—	—	—
	0,60	2,63*	2,63*	2,63*	2,63*	2,63*	2,63*	2,63*	—	—	—
	0,63	2,78*	2,78*	2,78*	2,78*	2,78*	2,78*	2,78*	—	—	—
	0,75	3,10*	3,10*	3,10*	3,10*	3,10*	3,10*	3,10*	—	—	—
	0,88	3,90*	3,90*	3,90*	3,90*	3,90*	3,90*	3,90*	—	—	—
	1,00	4,70	4,70*	4,70*	4,70*	4,70*	4,70*	4,70*	—	—	—
$N_{R,k,II}$ [kN]	4,70	6,90	6,90	6,90	6,90	6,90	6,90	6,90	—	—	—
$\max u$ [mm] für $D_F =$	40	7,0	6,0	5,0	5,0	5,0	5,0	5,0	—	—	—
	60	10,0	9,0	8,0	8,0	8,0	8,0	8,0	—	—	—
	80	15,0	13,5	12,0	12,0	12,0	12,0	12,0	—	—	—
	100	19,0	18,0	15,0	15,0	15,0	15,0	15,0	—	—	—
	120	22,5	20,0	18,0	18,0	18,0	18,0	18,0	—	—	—
	140	26,0	23,5	21,0	21,0	21,0	21,0	21,0	—	—	—
≥ 160	26,0	23,5	21,0	21,0	21,0	21,0	21,0	21,0	—	—	—

- $N_{R,k,II}$: Auszugstragfähigkeit aus Bauteil II
- Bei t_{N2} aus S320GD oder S350GD dürfen die Werte $V_{R,k}$ um 8,3% erhöht werden.
- Bei t_{N1} aus S320GD oder S350GD dürfen die mit *gekennzeichneten Werte $N_{R,k}$ um 8,3% erhöht werden.

Schrauben zur Befestigung von Sandwichelementen

Bohrschraube JT3-(FR-)18-5,5xL, JT6-(FR-)18-5,5xL
mit Sechskantkopf oder Rundkopf mit Torx®-Antrieb und Dichtscheibe $\geq \text{Ø}22 \text{ mm}$

Anhang 24



Material:

Schraube: nichtrostender Stahl (A2) – EN ISO 3506
Scheibe: nichtrostender Stahl (A2/A4) – EN ISO 3506 mit aufvulkanisierter EPDM-Dichtung
Bauteil I: S280GD bis S350GD – EN 10346
Bauteil II: S235 bis S355 – EN 10025-1
S280GD bis S450GD – EN 10346
HX300LAD bis HX460LAD – EN 10346

Bohrleistung: Vorbohrdurchmesser siehe Tabelle

Holz-Unterkonstruktionen:

keine Eigenschaften festgestellt

$t_{N,II}$ [mm]	1,50	2,00	2,50	3,00	4,00	5,00	6,00	8,00	≥10,0	—	—	
d_{pd} [mm]	5,0	5,3					5,5	5,7		—	—	
$V_{R,k}$ [kN] für $t_{N2} =$	0,40	0,86	0,86	0,86	0,86	0,86	0,86	0,86	0,86	0,86	—	—
	0,50	1,30	1,30	1,30	1,30	1,30	1,30	1,30	1,30	1,30	—	—
	0,55	1,50	1,50	1,50	1,50	1,50	1,50	1,50	1,50	1,50	—	—
	0,60	1,75	1,75	1,75	1,75	1,75	1,75	1,75	1,75	1,75	—	—
	0,63	1,80	1,90	1,90	1,90	1,90	1,90	1,90	1,90	1,90	—	—
	0,75	1,80	1,90	1,90	1,90	1,90	1,90	1,90	1,90	1,90	—	—
	0,88	1,80	1,90	1,90	1,90	1,90	1,90	1,90	1,90	1,90	—	—
	1,00	1,80	1,90	1,90	1,90	1,90	1,90	1,90	1,90	1,90	—	—
$N_{R,k}$ [kN] für $t_{N1} =$	0,40	1,25*	1,25*	1,25*	1,25*	1,25*	1,25*	1,25*	1,25*	1,25*	—	—
	0,50	1,90*	1,90*	1,90*	1,90*	1,90*	1,90*	1,90*	1,90*	1,90*	—	—
	0,55	2,30*	2,30*	2,30*	2,30*	2,30*	2,30*	2,30*	2,30*	2,30*	—	—
	0,60	2,61	2,61*	2,61*	2,61*	2,61*	2,61*	2,61*	2,61*	2,61*	—	—
	0,63	2,70	2,80*	2,80*	2,80*	2,80*	2,80*	2,80*	2,80*	2,80*	—	—
	0,75	2,70	3,60	3,60	3,60*	3,60*	3,60*	3,60*	3,60*	3,60*	—	—
	0,88	2,70	3,60	3,80	3,80*	3,80*	3,80*	3,80*	3,80*	3,80*	—	—
	1,00	2,70	3,60	4,00	4,00*	4,00*	4,00*	4,00*	4,00*	4,00*	—	—
$N_{R,k,II}$ [kN]		2,70	3,60	4,80	6,00	7,30	7,45	7,60	7,60	7,60	—	—
D_F =	30	20,0	7,0	7,0	7,0	3,0	3,0	3,0	3,0	3,0	—	—
	40	26,5	10,0	10,0	10,0	4,5	4,5	4,5	4,5	4,5	—	—
	60	40,0	15,5	15,5	15,5	7,0	7,0	7,0	7,0	7,0	—	—
	80	40,0	21,5	21,5	21,5	12,5	12,5	12,5	12,5	12,5	—	—
	100	40,0	27,0	27,0	27,0	18,0	18,0	18,0	18,0	18,0	—	—
	120	40,0	32,5	32,5	32,5	23,5	23,5	23,5	23,5	23,5	—	—
$max\ u$ [mm]	≥ 140	40,0	38,5	38,5	38,5	29,0	29,0	29,0	29,0	29,0	—	—

- $N_{R,k,II}$: Auszugstragfähigkeit aus Bauteil II, HX340LAD bis HX460LAD nur JZ5-6,3xL
- Bei t_{N2} aus S320GD oder S350GD dürfen die Werte $V_{R,k}$ um 8,3% erhöht werden.
- Bei t_{N1} aus S320GD oder S350GD dürfen die mit *gekennzeichneten Werte $N_{R,k}$ um 8,3% erhöht werden.

Schrauben zur Befestigung von Sandwichelementen

Gewindefurchende Schraube JZ3-6,3xL, JZ5-6,3xL

mit Sechskantkopf und Dichtscheibe $\varnothing 16$ mm

Anhang 25

Material:

Schraube: nichtrostender Stahl (A2) – EN ISO 3506
Scheibe: nichtrostender Stahl (A2/A4) – EN ISO 3506 mit aufvulkanisierter EPDM-Dichtung

Bauteil I: S280GD bis S350GD – EN 10346
Bauteil II: S235 bis S355 – EN 10025-1
S280GD bis S450GD – EN 10346
HX300LAD bis HX460LAD – EN 10346

Bohrleistung: Vorbohrdurchmesser siehe Tabelle

Holz-Unterkonstruktionen:
keine Eigenschaften festgestellt

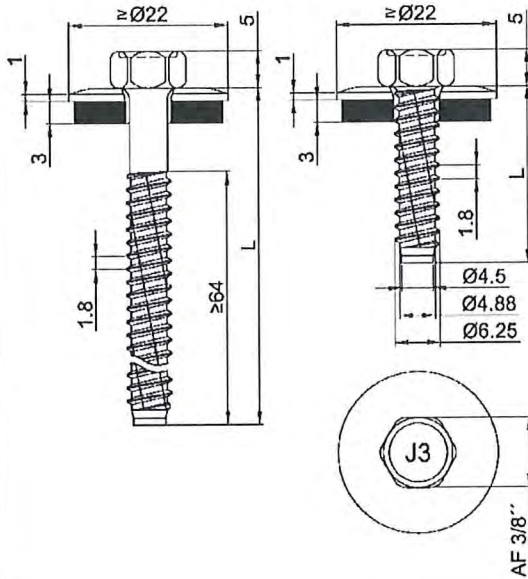
$t_{N,II}$ [mm]	1,50	2,00	2,50	3,00	4,00	5,00	6,00	8,00	≥10,0	—	—		
d_{pd} [mm]	5,0	5,3					5,5	5,7				—	—
$V_{R,k}$ [kN] für $t_{N2} =$	0,40	0,86	0,86	0,86	0,86	0,86	0,86	0,86	0,86	0,86	—	—	
	0,50	1,30	1,30	1,30	1,30	1,30	1,30	1,30	1,30	1,30	—	—	
	0,55	1,50	1,50	1,50	1,50	1,50	1,50	1,50	1,50	1,50	—	—	
	0,60	1,75	1,75	1,75	1,75	1,75	1,75	1,75	1,75	1,75	—	—	
	0,63	1,80	1,90	1,90	1,90	1,90	1,90	1,90	1,90	1,90	—	—	
	0,75	1,80	1,90	1,90	1,90	1,90	1,90	1,90	1,90	1,90	—	—	
	0,88	1,80	1,90	1,90	1,90	1,90	1,90	1,90	1,90	1,90	—	—	
	1,00	1,80	1,90	1,90	1,90	1,90	1,90	1,90	1,90	1,90	—	—	
$N_{R,k}$ [kN] für $t_{N1} =$	0,40	1,48*	1,48*	1,48*	1,48*	1,48*	1,48*	1,48*	1,48*	1,48*	—	—	
	0,50	1,90*	1,90*	1,90*	1,90*	1,90*	1,90*	1,90*	1,90*	1,90*	—	—	
	0,55	2,33*	2,33*	2,33*	2,33*	2,33*	2,33*	2,33*	2,33*	2,33*	—	—	
	0,60	2,70	2,77*	2,77*	2,77*	2,77*	2,77*	2,77*	2,77*	2,77*	—	—	
	0,63	2,70	3,03*	3,03*	3,03*	3,03*	3,03*	3,03*	3,03*	3,03*	—	—	
	0,75	2,70	3,60	3,60*	3,60*	3,60*	3,60*	3,60*	3,60*	3,60*	—	—	
	0,88	2,70	3,60	3,80*	3,80*	3,80*	3,80*	3,80*	3,80*	3,80*	—	—	
	1,00	2,70	3,60	4,00*	4,00*	4,00*	4,00*	4,00*	4,00*	4,00*	—	—	
$N_{R,k,II}$ [kN]	2,70	3,60	4,80	6,00	7,30	7,45	7,60	7,60	7,60	—	—		
D_F für $D_F =$	30	20,0	7,0	7,0	7,0	3,0	3,0	3,0	3,0	3,0	—	—	
	40	26,5	10,0	10,0	10,0	4,5	4,5	4,5	4,5	4,5	—	—	
	60	40,0	15,5	15,5	15,5	7,0	7,0	7,0	7,0	7,0	—	—	
	80	40,0	21,5	21,5	21,5	12,5	12,5	12,5	12,5	12,5	—	—	
	100	40,0	27,0	27,0	27,0	18,0	18,0	18,0	18,0	18,0	—	—	
	120	40,0	32,5	32,5	32,5	23,5	23,5	23,5	23,5	23,5	—	—	
$max u$ [mm] für $D_F =$	≥ 140	40,0	38,5	38,5	38,5	29,0	29,0	29,0	29,0	29,0	—	—	

- $N_{R,k,II}$: Auszugstragfähigkeit aus Bauteil II, HX340LAD bis HX460LAD nur JZ5-6,3xL
- Bei t_{N2} aus S320GD oder S350GD dürfen die Werte $V_{R,k}$ um 8,3% erhöht werden.
- Bei t_{N1} aus S320GD oder S350GD dürfen die mit * gekennzeichneten Werte $N_{R,k}$ um 8,3% erhöht werden.

Schrauben zur Befestigung von Sandwichelementen

Gewindefurchende Schraube JZ3-6,3xL, JZ5-6,3xL
mit Sechskantkopf und Dichtscheibe $\varnothing 19$ mm

Anhang 26



Material:

Schraube: nichtrostender Stahl (A2) – EN ISO 3506
 Scheibe: nichtrostender Stahl (A2/A4) – EN ISO 3506 mit aufvulkanisierter EPDM-Dichtung
 Bauteil I: S280GD bis S350GD – EN 10346
 Bauteil II: S235 bis S355 – EN 10025-1
 S280GD bis S450GD – EN 10346
 HX300LAD bis HX460LAD – EN 10346

Bohrleistung: Vorbohrdurchmesser siehe Tabelle

Holz-Unterkonstruktionen:

keine Eigenschaften festgestellt

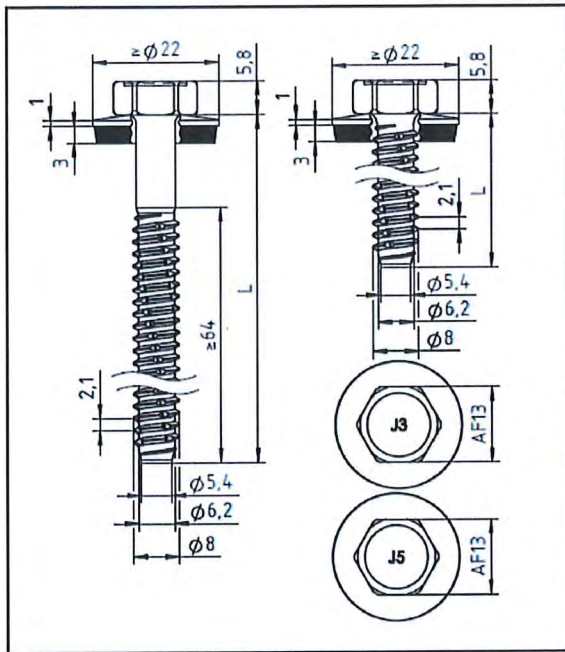
$t_{N,II}$ [mm]	1,50	2,00	2,50	3,00	4,00	5,00	6,00	8,00	$\geq 10,0$	—	—
d_{pd} [mm]	5,0	5,3					5,5	5,7		—	—
$V_{R,k}$ [kN] für $t_{N2} =$	0,40	0,86	0,86	0,86	0,86	0,86	0,86	0,86	0,86	—	—
	0,50	1,30	1,30	1,30	1,30	1,30	1,30	1,30	1,30	—	—
	0,55	1,50	1,50	1,50	1,50	1,50	1,50	1,50	1,50	—	—
	0,60	1,75	1,75	1,75	1,75	1,75	1,75	1,75	1,75	—	—
	0,63	1,80	1,90	1,90	1,90	1,90	1,90	1,90	1,90	—	—
	0,75	1,80	1,90	1,90	1,90	1,90	1,90	1,90	1,90	—	—
	0,88	1,80	1,90	1,90	1,90	1,90	1,90	1,90	1,90	—	—
	1,00	1,80	1,90	1,90	1,90	1,90	1,90	1,90	1,90	—	—
$N_{R,k}$ [kN] für $t_{N1} =$	0,40	1,72*	1,72*	1,72*	1,72*	1,72*	1,72*	1,72*	1,72*	—	—
	0,50	2,21*	2,21*	2,21*	2,21*	2,21*	2,21*	2,21*	2,21*	—	—
	0,55	2,70	2,77*	2,77*	2,77*	2,77*	2,77*	2,77*	2,77*	—	—
	0,60	2,70	3,33	3,33*	3,33*	3,33*	3,33*	3,33*	3,33*	—	—
	0,63	2,70	3,60	3,67*	3,67*	3,67*	3,67*	3,67*	3,67*	—	—
	0,75	2,70	3,60	3,67*	3,67*	3,67*	3,67*	3,67*	3,67*	—	—
	0,88	2,70	3,60	3,80*	3,80*	3,80*	3,80*	3,80*	3,80*	—	—
	1,00	2,70	3,60	4,00*	4,00*	4,00*	4,00*	4,00*	4,00*	—	—
$N_{R,k,II}$ [kN]	2,70	3,60	4,80	6,00	7,30	7,45	7,60	7,60	7,60	—	—
$\max u$ [mm] für $D_F =$	30	20,0	7,0	7,0	7,0	3,0	3,0	3,0	3,0	—	—
	40	26,5	10,0	10,0	10,0	4,5	4,5	4,5	4,5	—	—
	60	40,0	15,5	15,5	15,5	7,0	7,0	7,0	7,0	—	—
	80	40,0	21,5	21,5	21,5	12,5	12,5	12,5	12,5	—	—
	100	40,0	27,0	27,0	27,0	18,0	18,0	18,0	18,0	—	—
	≥ 140	40,0	32,5	32,5	32,5	23,5	23,5	23,5	23,5	23,5	—

- $N_{R,k,II}$: Auszugstragfähigkeit aus Bauteil II, HX340LAD bis HX460LAD nur JZ5-6,3xL
- Bei t_{N2} aus S320GD oder S350GD dürfen die Werte $V_{R,k}$ um 8,3% erhöht werden.
- Bei t_{N1} aus S320GD oder S350GD dürfen die mit * gekennzeichneten Werte $N_{R,k}$ um 8,3% erhöht werden.

Schrauben zur Befestigung von Sandwichelementen

Gewindefurchende Schraube JZ3-6,3xL, JZ5-6,3xL
mit Sechskantkopf und Dichtscheibe $\geq \text{Ø}22$ mm

Anhang 27



Material:
 Schraube: nichtrostender Stahl (A2) – EN ISO 3506
 Scheibe: nichtrostender Stahl (A2/A4) – EN ISO 3506 mit aufvulkanisierter EPDM-Dichtung
 Bauteil I: S280GD bis S350GD – EN 10346
 Bauteil II: S235 – EN 10025-1
 S280GD bis S350GD – EN 10346

Bohrleistung: Vorbohrdurchmesser siehe Tabelle

Holz-Unterkonstruktionen:
keine Eigenschaften festgestellt

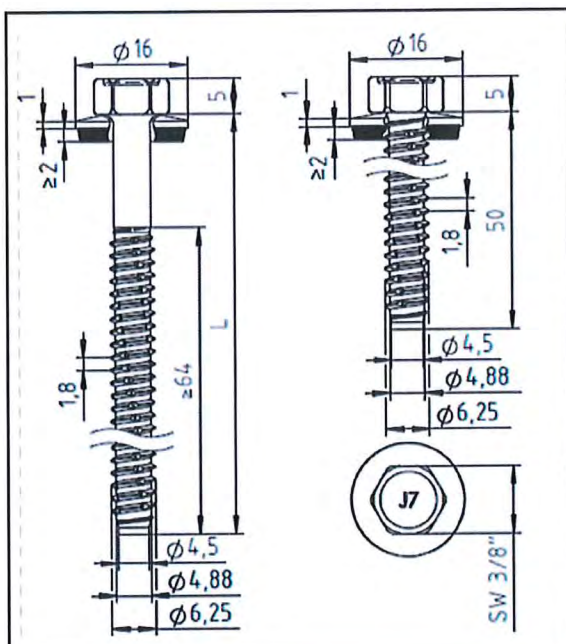
$t_{N,II}$ [mm]	1,50	2,00	3,00	4,00	6,00	8,00	$\geq 10,0$	—	—	—	—
d_{pd} [mm]	6,8				7,0	7,2	7,4	—	—	—	—
$V_{R,k}$ [kN] für $t_{N2} =$	0,40	—	—	—	—	—	—	—	—	—	—
	0,50	—	—	—	—	—	—	—	—	—	—
	0,55	—	—	—	—	—	—	—	—	—	—
	0,60	—	—	—	—	—	—	—	—	—	—
	0,63	3,80	3,80	3,80	3,80	3,80	3,80	3,80	—	—	—
	0,75	4,70	4,70	4,70	4,70	4,70	4,70	4,70	—	—	—
	0,88	5,30	5,30	5,30	5,30	5,30	5,30	5,30	—	—	—
	1,00	5,90	5,90	5,90	5,90	5,90	5,90	5,90	—	—	—
$N_{R,k}$ [kN] für $t_{N1} =$	0,40	—	—	—	—	—	—	—	—	—	—
	0,50	1,19*	1,84*	2,38*	2,38*	2,38*	2,38*	2,38*	—	—	—
	0,55	1,50*	2,32*	3,00*	3,00*	3,00*	3,00*	3,00*	—	—	—
	0,60	2,20	3,40	3,88*	3,88*	3,88*	3,88*	3,88*	—	—	—
	0,63	2,20	3,40	4,40*	4,40*	4,40*	4,40*	4,40*	—	—	—
	0,75	2,20	3,40	5,10*	5,30*	5,30*	5,30*	5,30*	—	—	—
	0,88	2,20	3,40	5,40*	5,70*	5,70*	5,70*	5,70*	—	—	—
	1,00	2,20	3,40	5,80	6,20*	6,20*	6,20*	6,20*	—	—	—
$N_{R,k,II}$ [kN]	2,20	3,40	5,80	6,80	6,80	6,80	6,80	—	—	—	—
$max u$ [mm] für $D_F =$	30	—	—	—	—	—	—	—	—	—	—
	40	8,0	6,0	4,0	3,0	2,8	2,8	2,8	—	—	—
	60	12,0	9,0	6,0	4,5	4,2	4,2	4,2	—	—	—
	80	16,0	12,0	8,0	6,0	5,6	5,6	5,6	—	—	—
	100	20,0	15,0	10,0	7,5	7,0	7,0	7,0	—	—	—
	120	24,0	18,0	12,0	9,0	8,4	8,4	8,4	—	—	—
	≥ 140	28,0	21,0	14,0	10,5	9,8	9,8	9,8	—	—	—

- $N_{R,k,II}$: Auszugstragfähigkeit aus Bauteil II
- Bei t_{N2} aus S320GD oder S350GD dürfen die Werte $V_{R,k}$ um 8,3% erhöht werden.
- Bei t_{N1} aus S320GD oder S350GD dürfen die mit * gekennzeichneten Werte $N_{R,k}$ um 8,3% erhöht werden.

Schrauben zur Befestigung von Sandwichelementen

Gewindefurchende Schraube JZ3-8,0xL, JZ5-8,0xL
mit Sechskantkopf und Dichtscheibe $\varnothing 22$ mm

Anhang 28



Material:

Schraube: nichtrostender Stahl CRONIMAKS®
ähnlich nichtrostender Stahl (A2) – EN ISO 3506

Scheibe: nichtrostender Stahl (A2/A4) – EN ISO 3506
mit aufvulkanisierter EPDM-Dichtung

Bauteil I: S280GD bis S350GD – EN 10346

Bauteil II: S235 bis S355 – EN 10025-1
S280GD bis S350GD – EN 10346

Bohrleistung: Vorbohrdurchmesser siehe Tabelle

Holz-Unterkonstruktionen:

keine Eigenschaften festgestellt

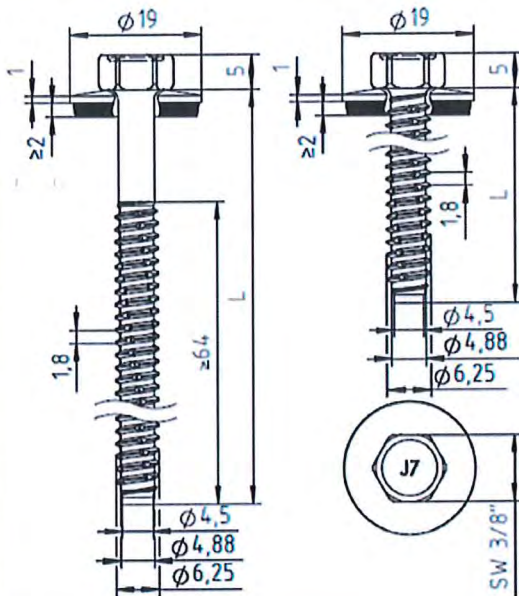
$t_{N,II}$ [mm]	1,50	2,00	2,50	3,00	4,00	5,00	6,00	8,00	≥10,0	—	—	
d_{pd} [mm]	5,0	5,3					5,5	5,7		—	—	
$V_{R,k}$ [kN] für $t_{N2} =$	0,40	0,86	0,86	0,86	0,86	0,86	0,86	0,86	0,86	0,86	—	—
	0,50	1,30	1,30	1,30	1,30	1,30	1,30	1,30	1,30	1,30	—	—
	0,55	1,50	1,50	1,50	1,50	1,50	1,50	1,50	1,50	1,50	—	—
	0,60	1,75	1,75	1,75	1,75	1,75	1,75	1,75	1,75	1,75	—	—
	0,63	1,80	1,90	1,90	1,90	1,90	1,90	1,90	1,90	1,90	—	—
	0,75	1,80	1,90	1,90	1,90	1,90	1,90	1,90	1,90	1,90	—	—
	0,88	1,80	1,90	1,90	1,90	1,90	1,90	1,90	1,90	1,90	—	—
	1,00	1,80	1,90	1,90	1,90	1,90	1,90	1,90	1,90	1,90	—	—
$N_{R,k}$ [kN] für $t_{N1} =$	0,40	1,25*	1,25*	1,25*	1,25*	1,25*	1,25*	1,25*	1,25*	1,25*	—	—
	0,50	1,90*	1,90*	1,90*	1,90*	1,90*	1,90*	1,90*	1,90*	1,90*	—	—
	0,55	2,30*	2,30*	2,30*	2,30*	2,30*	2,30*	2,30*	2,30*	2,30*	—	—
	0,60	2,61	2,61*	2,61*	2,61*	2,61*	2,61*	2,61*	2,61*	2,61*	—	—
	0,63	2,70	2,80*	2,80*	2,80*	2,80*	2,80*	2,80*	2,80*	2,80*	—	—
	0,75	2,70	3,60	3,60	3,60*	3,60*	3,60*	3,60*	3,60*	3,60*	—	—
	0,88	2,70	3,60	3,80	3,80*	3,80*	3,80*	3,80*	3,80*	3,80*	—	—
	1,00	2,70	3,60	4,00	4,00*	4,00*	4,00*	4,00*	4,00*	4,00*	—	—
$N_{R,k,II}$ [kN]		2,70	3,60	4,80	6,00	7,30	7,45	7,60	7,60	7,60	—	—
$\max u$ [mm] für $D_f =$	30	20,0	7,0	7,0	7,0	3,0	3,0	3,0	3,0	3,0	—	—
	40	26,5	10,0	10,0	10,0	4,5	4,5	4,5	4,5	4,5	—	—
	60	40,0	15,5	15,5	15,5	7,0	7,0	7,0	7,0	7,0	—	—
	80	40,0	21,5	21,5	21,5	12,5	12,5	12,5	12,5	12,5	—	—
	100	40,0	27,0	27,0	27,0	18,0	18,0	18,0	18,0	18,0	—	—
	120	40,0	32,5	32,5	32,5	23,5	23,5	23,5	23,5	23,5	—	—
	≥ 140	40,0	38,5	38,5	38,5	29,0	29,0	29,0	29,0	29,0	—	—

- $N_{R,k,II}$: Auszugstragfähigkeit aus Bauteil II
- Bei t_{N2} aus S320GD oder S350GD dürfen die Werte $V_{R,k}$ um 8,3% erhöht werden.
- Bei t_{N1} aus S320GD oder S350GD dürfen die mit *gekennzeichneten Werte $N_{R,k}$ um 8,3% erhöht werden.

Schrauben zur Befestigung von Sandwichelementen

Gewindefurchende Schraube JZ7-6,3xL
mit Sechskantkopf und Dichtscheibe $\varnothing 16$ mm

Anhang 29



Material:

- Schraube: nichtrostender Stahl CRONIMAKS®
ähnlich nichtrostender Stahl (A2) – EN ISO 3506
- Scheibe: nichtrostender Stahl (A2/A4) – EN ISO 3506
mit aufvulkanisierter EPDM-Dichtung
- Bauteil I: S280GD bis S350GD – EN 10346
- Bauteil II: S235 bis S355 – EN 10025-1
S280GD bis S350GD – EN 10346

Bohrleistung: Vorbohrdurchmesser siehe Tabelle

Holz-Unterkonstruktionen:

keine Eigenschaften festgestellt

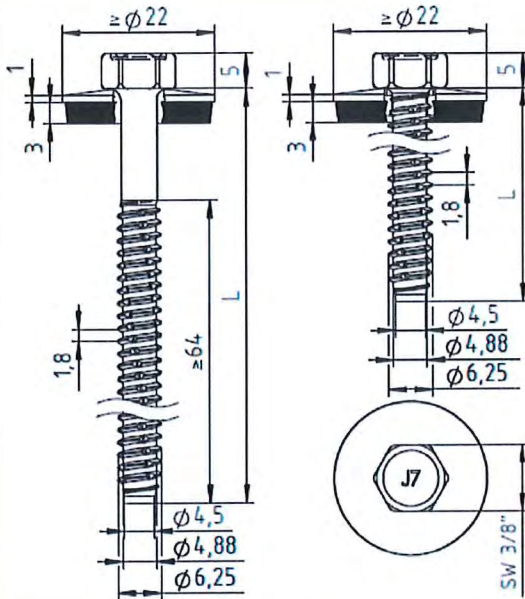
$t_{N,II}$ [mm]	1,50	2,00	2,50	3,00	4,00	5,00	6,00	8,00	≥10,0	—	—
d_{pd} [mm]	5,0	5,3					5,5	5,7		—	—
$V_{R,k}$ [kN] für $t_{N2} =$	0,40	0,86	0,86	0,86	0,86	0,86	0,86	0,86	0,86	—	—
	0,50	1,30	1,30	1,30	1,30	1,30	1,30	1,30	1,30	—	—
	0,55	1,50	1,50	1,50	1,50	1,50	1,50	1,50	1,50	—	—
	0,60	1,75	1,75	1,75	1,75	1,75	1,75	1,75	1,75	—	—
	0,63	1,80	1,90	1,90	1,90	1,90	1,90	1,90	1,90	—	—
	0,75	1,80	1,90	1,90	1,90	1,90	1,90	1,90	1,90	—	—
	0,88	1,80	1,90	1,90	1,90	1,90	1,90	1,90	1,90	—	—
	1,00	1,80	1,90	1,90	1,90	1,90	1,90	1,90	1,90	—	—
$N_{R,k}$ [kN] für $t_{N1} =$	0,40	1,48*	1,48*	1,48*	1,48*	1,48*	1,48*	1,48*	1,48*	—	—
	0,50	1,90*	1,90*	1,90*	1,90*	1,90*	1,90*	1,90*	1,90*	—	—
	0,55	2,33*	2,33*	2,33*	2,33*	2,33*	2,33*	2,33*	2,33*	—	—
	0,60	2,70	2,77*	2,77*	2,77*	2,77*	2,77*	2,77*	2,77*	—	—
	0,63	2,70	3,03*	3,03*	3,03*	3,03*	3,03*	3,03*	3,03*	—	—
	0,75	2,70	3,60	3,60*	3,60*	3,60*	3,60*	3,60*	3,60*	—	—
	0,88	2,70	3,60	3,80*	3,80*	3,80*	3,80*	3,80*	3,80*	—	—
	1,00	2,70	3,60	4,00*	4,00*	4,00*	4,00*	4,00*	4,00*	—	—
$N_{R,k,II}$ [kN]	2,70	3,60	4,80	6,00	7,30	7,45	7,60	7,60	7,60	—	—
$max\ u$ [mm] für $D_f =$	30	20,0	7,0	7,0	7,0	3,0	3,0	3,0	3,0	—	—
	40	26,5	10,0	10,0	10,0	4,5	4,5	4,5	4,5	—	—
	60	40,0	15,5	15,5	15,5	7,0	7,0	7,0	7,0	—	—
	80	40,0	21,5	21,5	21,5	12,5	12,5	12,5	12,5	—	—
	100	40,0	27,0	27,0	27,0	18,0	18,0	18,0	18,0	—	—
	120	40,0	32,5	32,5	32,5	23,5	23,5	23,5	23,5	—	—
≥ 140	40,0	38,5	38,5	38,5	29,0	29,0	29,0	29,0	—	—	

- $N_{R,k,II}$: Auszugstragfähigkeit aus Bauteil II
- Bei t_{N2} aus S320GD oder S350GD dürfen die Werte $V_{R,k}$ um 8,3% erhöht werden.
- Bei t_{N1} aus S320GD oder S350GD dürfen die mit * gekennzeichneten Werte $N_{R,k}$ um 8,3% erhöht werden.

Schrauben zur Befestigung von Sandwichelementen

Gewindefurchende Schraube JZ7-6,3xL
mit Sechskantkopf und Dichtscheibe $\varnothing 19$ mm

Anhang 30



Material:

Schraube: nichtrostender Stahl CRONIMAKS®
ähnlich nichtrostender Stahl (A2) – EN ISO 3506

Scheibe: nichtrostender Stahl (A2/A4) – EN ISO 3506
mit aufvulkanisierter EPDM-Dichtung

Bauteil I: S280GD bis S350GD – EN 10346

Bauteil II: S235 bis S355 – EN 10025-1
S280GD bis S350GD – EN 10346

Bohrleistung: Vorbohrdurchmesser siehe Tabelle

Holz-Unterkonstruktionen:

keine Eigenschaften festgestellt

$t_{N,II}$ [mm]	1,50	2,00	2,50	3,00	4,00	5,00	6,00	8,00	$\geq 10,0$	—	—
d_{pd} [mm]	5,0	5,3					5,5	5,7		—	—
$V_{R,k}$ [kN] für $t_{N2} =$	0,40	0,86	0,86	0,86	0,86	0,86	0,86	0,86	0,86	—	—
	0,50	1,30	1,30	1,30	1,30	1,30	1,30	1,30	1,30	—	—
	0,55	1,50	1,50	1,50	1,50	1,50	1,50	1,50	1,50	—	—
	0,60	1,75	1,75	1,75	1,75	1,75	1,75	1,75	1,75	—	—
	0,63	1,80	1,90	1,90	1,90	1,90	1,90	1,90	1,90	—	—
	0,75	1,80	1,90	1,90	1,90	1,90	1,90	1,90	1,90	—	—
	0,88	1,80	1,90	1,90	1,90	1,90	1,90	1,90	1,90	—	—
	1,00	1,80	1,90	1,90	1,90	1,90	1,90	1,90	1,90	—	—
$N_{R,k}$ [kN] für $t_{N1} =$	0,40	1,72*	1,72*	1,72*	1,72*	1,72*	1,72*	1,72*	1,72*	—	—
	0,50	2,21*	2,21*	2,21*	2,21*	2,21*	2,21*	2,21*	2,21*	—	—
	0,55	2,70	2,77*	2,77*	2,77*	2,77*	2,77*	2,77*	2,77*	—	—
	0,60	2,70	3,33	3,33*	3,33*	3,33*	3,33*	3,33*	3,33*	—	—
	0,63	2,70	3,60	3,67*	3,67*	3,67*	3,67*	3,67*	3,67*	—	—
	0,75	2,70	3,60	3,67*	3,67*	3,67*	3,67*	3,67*	3,67*	—	—
	0,88	2,70	3,60	3,80*	3,80*	3,80*	3,80*	3,80*	3,80*	—	—
	1,00	2,70	3,60	4,00*	4,00*	4,00*	4,00*	4,00*	4,00*	—	—
$N_{R,k,II}$ [kN]	2,70	3,60	4,80	6,00	7,30	7,45	7,60	7,60	7,60	—	—
$\max u$ [mm] für $D_f =$	30	20,0	7,0	7,0	7,0	3,0	3,0	3,0	3,0	—	—
	40	26,5	10,0	10,0	10,0	4,5	4,5	4,5	4,5	—	—
	60	40,0	15,5	15,5	15,5	7,0	7,0	7,0	7,0	—	—
	80	40,0	21,5	21,5	21,5	12,5	12,5	12,5	12,5	—	—
	100	40,0	27,0	27,0	27,0	18,0	18,0	18,0	18,0	—	—
	120	40,0	32,5	32,5	32,5	23,5	23,5	23,5	23,5	—	—
	≥ 140	40,0	38,5	38,5	38,5	29,0	29,0	29,0	29,0	—	—

- $N_{R,k,II}$: Auszugstragfähigkeit aus Bauteil II
- Bei t_{N2} aus S320GD oder S350GD dürfen die Werte $V_{R,k}$ um 8,3% erhöht werden.
- Bei t_{N1} aus S320GD oder S350GD dürfen die mit * gekennzeichneten Werte $N_{R,k}$ um 8,3% erhöht werden.

Schrauben zur Befestigung von Sandwichelementen

Gewindenfurchende Schraube JZ7-6,3xL

mit Sechskantkopf und Dichtscheibe $\geq \varnothing 22$ mm

Anhang 31

Material:
 Schraube: nichtrostender Stahl (A2) – EN ISO 3506
 nichtrostender Stahl (A4) – EN ISO 3506
 Scheibe: nichtrostender Stahl (A2/A4) – EN ISO 3506
 mit aufvulkanisierter EPDM-Dichtung
 Bauteil I: S280GD bis S350GD – EN 10346
 Bauteil II: Holz – EN 14081

Bohrleistung: $t_{N2} \leq 2,00$ mm

Holz-Unterkonstruktionen:
 Eigenschaften ermittelt mit
 $M_{y,Rk} = 9,742$ Nm
 $f_{ax,k} = 11,810$ N/mm² für $l_{ef} \geq 44$ mm

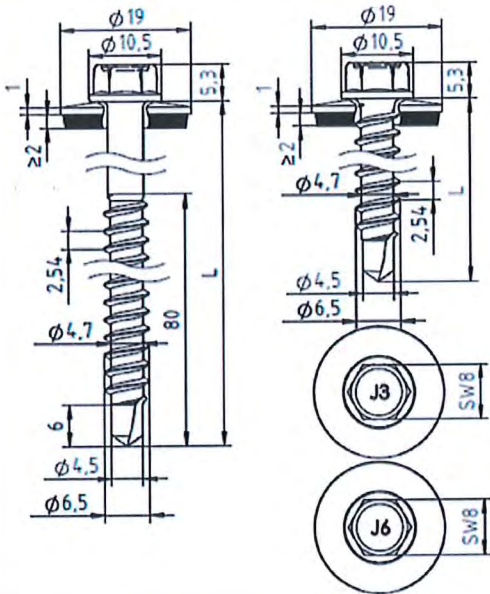
l_g [mm]	50	53	56	59	62	65	68	71	74	77	80		
$V_{R,k}$ [kN] für $t_{N2} =$	0,40	1,03	1,03	1,03	1,03	1,03	1,03	1,03	1,03	1,03	1,03	1,03	$V_{R,k}$ [kN]
	0,50	1,10	1,10	1,10	1,10	1,10	1,10	1,10	1,10	1,10	1,10	1,10	1,10
	0,55	1,20	1,20	1,20	1,20	1,20	1,20	1,20	1,20	1,20	1,20	1,20	1,20
	0,60	1,26	1,26	1,26	1,26	1,26	1,26	1,26	1,26	1,26	1,26	1,26	1,26
	0,63	1,30	1,30	1,30	1,30	1,30	1,30	1,30	1,30	1,30	1,30	1,30	1,30
	0,75	1,30	1,30	1,30	1,30	1,30	1,30	1,30	1,30	1,30	1,30	1,30	1,30
	0,88	1,30	1,30	1,30	1,30	1,30	1,30	1,30	1,30	1,30	1,30	1,30	1,30
	1,00	1,30	1,30	1,30	1,30	1,30	1,30	1,30	1,30	1,30	1,30	1,30	1,30
$N_{R,k}$ [kN] für $t_{N1} =$	0,40	1,24*	1,24*	1,24*	1,24*	1,24*	1,24*	1,24*	1,24*	1,24*	1,24*	1,24*	$N_{R,k}$ [kN]
	0,50	1,80*	1,80*	1,80*	1,80*	1,80*	1,80*	1,80*	1,80*	1,80*	1,80*	1,80*	1,80*
	0,55	1,90*	1,90*	1,90*	1,90*	1,90*	1,90*	1,90*	1,90*	1,90*	1,90*	1,90*	1,90*
	0,60	2,28*	2,28*	2,28*	2,28*	2,28*	2,28*	2,28*	2,28*	2,28*	2,28*	2,28*	2,28*
	0,63	2,50*	2,50*	2,50*	2,50*	2,50*	2,50*	2,50*	2,50*	2,50*	2,50*	2,50*	2,50*
	0,75	3,04	3,25	3,30	3,30*	3,30*	3,30*	3,30*	3,30*	3,30*	3,30*	3,30*	3,30*
	0,88	3,04	3,25	3,45	3,66	3,87	4,08	4,10	4,10*	4,10*	4,10*	4,10*	4,10*
	1,00	3,04	3,25	3,45	3,66	3,87	4,08	4,28	4,49	4,70	4,90	4,90	4,90*
$\max u$ [mm] für $D_F =$	30	4,0	4,0	4,0	4,0	4,0	4,0	4,0	4,0	4,0	4,0	4,0	$\max u$ [mm] für $D_F =$
	40	5,5	5,5	5,5	5,5	5,5	5,5	5,5	5,5	5,5	5,5	5,5	5,5
	60	9,0	9,0	9,0	9,0	9,0	9,0	9,0	9,0	9,0	9,0	9,0	9,0
	80	13,5	13,5	13,5	13,5	13,5	13,5	13,5	13,5	13,5	13,5	13,5	13,5
	100	18,0	18,0	18,0	18,0	18,0	18,0	18,0	18,0	18,0	18,0	18,0	18,0
	120	18,0	18,0	18,0	18,0	18,0	18,0	18,0	18,0	18,0	18,0	18,0	18,0
	≥ 140	18,0	18,0	18,0	18,0	18,0	18,0	18,0	18,0	18,0	18,0	18,0	18,0

- Die oben in Abhängigkeit von der Einschraubtiefe l_g angegebenen Werte gelten für $k_{mod} = 0,9$ und die Holz-Festigkeitsklasse C24 ($\rho_a = 350$ kg/m³). Für andere Werte von k_{mod} und Holz-Festigkeitsklassen siehe Abschnitt 4.2.2.
- Bei t_{N2} aus S320GD oder S350GD dürfen die Werte $V_{R,k}$ um 8,3% erhöht werden.
- Bei t_{N1} aus S320GD oder S350GD dürfen die mit * gekennzeichneten Werte $N_{R,k}$ um 8,3% erhöht werden.

Schrauben zur Befestigung von Sandwichelementen

Bohrschraube JT3-2-6,5xL, JT6-2-6,5xL
 mit Sechskantkopf und Dichtscheibe $\varnothing 16$ mm

Anhang 32



Material:

Schraube: nichtrostender Stahl (A2) – EN ISO 3506
nichtrostender Stahl (A4) – EN ISO 3506
Scheibe: nichtrostender Stahl (A2/A4) – EN ISO 3506
mit aufvulkanisierter EPDM-Dichtung
Bauteil I: S280GD bis S350GD – EN 10346
Bauteil II: Holz – EN 14081

Bohrleistung: $t_{N2} \leq 2,00$ mm

Holz-Unterkonstruktionen:

Eigenschaften ermittelt mit
 $M_{y,Rk} = 9,742$ Nm
 $f_{ax,k} = 11,810$ N/mm² für $l_{ef} \geq 44$ mm

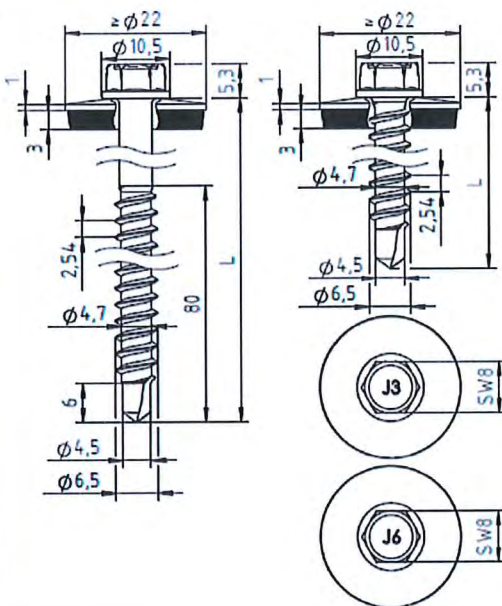
l_g [mm]	50	53	56	59	62	65	68	71	74	77	80		
$V_{R,k}$ [kN] für $t_{N2} =$	0,40	1,03	1,03	1,03	1,03	1,03	1,03	1,03	1,03	1,03	1,03	1,03	$V_{R,k}$ [kN]
	0,50	1,10	1,10	1,10	1,10	1,10	1,10	1,10	1,10	1,10	1,10	1,10	
	0,55	1,20	1,20	1,20	1,20	1,20	1,20	1,20	1,20	1,20	1,20	1,20	
	0,60	1,26	1,26	1,26	1,26	1,26	1,26	1,26	1,26	1,26	1,26	1,26	
	0,63	1,30	1,30	1,30	1,30	1,30	1,30	1,30	1,30	1,30	1,30	1,30	
	0,75	1,30	1,30	1,30	1,30	1,30	1,30	1,30	1,30	1,30	1,30	1,30	
	0,88	1,30	1,30	1,30	1,30	1,30	1,30	1,30	1,30	1,30	1,30	1,30	
	1,00	1,30	1,30	1,30	1,30	1,30	1,30	1,30	1,30	1,30	1,30	1,30	
$N_{R,k}$ [kN] für $t_{N1} =$	0,40	1,47*	1,47*	1,47*	1,47*	1,47*	1,47*	1,47*	1,47*	1,47*	1,47*	1,47*	$N_{R,k}$ [kN]
	0,50	1,90*	1,90*	1,90*	1,90*	1,90*	1,90*	1,90*	1,90*	1,90*	1,90*	1,90*	
	0,55	2,33*	2,33*	2,33*	2,33*	2,33*	2,33*	2,33*	2,33*	2,33*	2,33*	2,33*	
	0,60	2,77*	2,77*	2,77*	2,77*	2,77*	2,77*	2,77*	2,77*	2,77*	2,77*	2,77*	
	0,63	3,03	3,03	3,03*	3,03*	3,03*	3,03*	3,03*	3,03*	3,03*	3,03*	3,03*	
	0,75	3,04	3,25	3,30	3,30*	3,30*	3,30*	3,30*	3,30*	3,30*	3,30*	3,30*	
	0,88	3,04	3,25	3,45	3,66	3,87	4,08	4,10	4,10*	4,10*	4,10*	4,10*	
	1,00	3,04	3,25	3,45	3,66	3,87	4,08	4,28	4,49	4,70	4,90	4,90	
max u [mm] für $D_F =$	30	4,0	4,0	4,0	4,0	4,0	4,0	4,0	4,0	4,0	4,0	4,0	max u [mm] für $D_F =$
	40	5,5	5,5	5,5	5,5	5,5	5,5	5,5	5,5	5,5	5,5	5,5	
	60	9,0	9,0	9,0	9,0	9,0	9,0	9,0	9,0	9,0	9,0	9,0	
	80	13,5	13,5	13,5	13,5	13,5	13,5	13,5	13,5	13,5	13,5	13,5	
	100	18,0	18,0	18,0	18,0	18,0	18,0	18,0	18,0	18,0	18,0	18,0	
	120	18,0	18,0	18,0	18,0	18,0	18,0	18,0	18,0	18,0	18,0	18,0	
	≥ 140	18,0	18,0	18,0	18,0	18,0	18,0	18,0	18,0	18,0	18,0	18,0	

- Die oben in Abhängigkeit von der Einschraubtiefe l_g angegebenen Werte gelten für $k_{mod} = 0,9$ und die Holz-Festigkeitsklasse C24 ($\rho_a = 350$ kg/m³). Für andere Werte von k_{mod} und Holz-Festigkeitsklassen siehe Abschnitt 4.2.2.
- Bei t_{N2} aus S320GD oder S350GD dürfen die Werte $V_{R,k}$ um 8,3% erhöht werden.
- Bei t_{N1} aus S320GD oder S350GD dürfen die mit * gekennzeichneten Werte $N_{R,k}$ um 8,3% erhöht werden.

Schrauben zur Befestigung von Sandwichelementen

Bohrschraube JT3-2-6,5xL, JT6-2-6,5xL
mit Sechskantkopf und Dichtscheibe $\varnothing 19$ mm

Anhang 33



Material:

Schraube: nichtrostender Stahl (A2) – EN ISO 3506
nichtrostender Stahl (A4) – EN ISO 3506
Scheibe: nichtrostender Stahl (A2/A4) – EN ISO 3506
mit aufvulkanisierter EPDM-Dichtung
Bauteil I: S280GD bis S350GD – EN 10346
Bauteil II: Holz – EN 14081

Bohrleistung: $t_{N2} \leq 2,00$ mm

Holz-Unterkonstruktionen:

Eigenschaften ermittelt mit
 $M_{y,Rk} = 9,742$ Nm
 $f_{ax,k} = 11,810$ N/mm² für $l_{ef} \geq 44$ mm

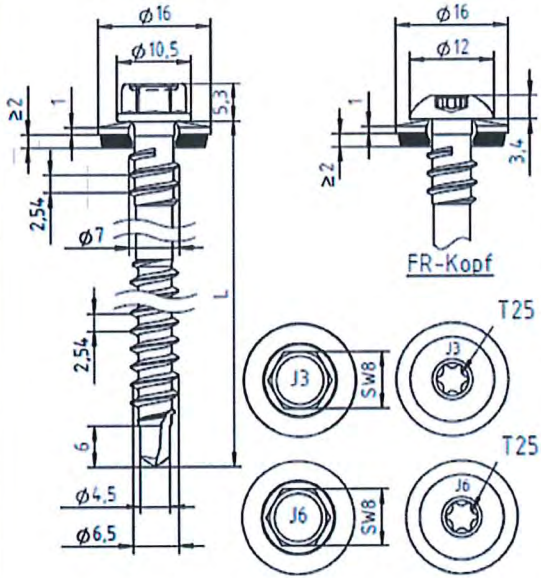
l_g [mm]	50	53	56	59	62	65	68	71	74	77	80		
$V_{R,k}$ [kN] für $t_{N2} =$													$V_{R,k}$ [kN]
0,40	1,03	1,03	1,03	1,03	1,03	1,03	1,03	1,03	1,03	1,03	1,03	1,03	1,03
0,50	1,10	1,10	1,10	1,10	1,10	1,10	1,10	1,10	1,10	1,10	1,10	1,10	1,10
0,55	1,20	1,20	1,20	1,20	1,20	1,20	1,20	1,20	1,20	1,20	1,20	1,20	1,20
0,60	1,26	1,26	1,26	1,26	1,26	1,26	1,26	1,26	1,26	1,26	1,26	1,26	1,26
0,63	1,30	1,30	1,30	1,30	1,30	1,30	1,30	1,30	1,30	1,30	1,30	1,30	1,30
0,75	1,30	1,30	1,30	1,30	1,30	1,30	1,30	1,30	1,30	1,30	1,30	1,30	1,30
0,88	1,30	1,30	1,30	1,30	1,30	1,30	1,30	1,30	1,30	1,30	1,30	1,30	1,30
1,00	1,30	1,30	1,30	1,30	1,30	1,30	1,30	1,30	1,30	1,30	1,30	1,30	1,30
$N_{R,k}$ [kN] für $t_{N1} =$													$N_{R,k}$ [kN]
0,40	1,71*	1,71*	1,71*	1,71*	1,71*	1,71*	1,71*	1,71*	1,71*	1,71*	1,71*	1,71*	1,71*
0,50	2,21*	2,21*	2,21*	2,21*	2,21*	2,21*	2,21*	2,21*	2,21*	2,21*	2,21*	2,21*	2,21*
0,55	2,77*	2,77*	2,77*	2,77*	2,77*	2,77*	2,77*	2,77*	2,77*	2,77*	2,77*	2,77*	2,77*
0,60	3,04	3,25	3,33	3,33*	3,33*	3,33*	3,33*	3,33*	3,33*	3,33*	3,33*	3,33*	3,33*
0,63	3,04	3,25	3,45	3,66	3,67	3,67*	3,67*	3,67*	3,67*	3,67*	3,67*	3,67*	3,67*
0,75	3,04	3,25	3,45	3,66	3,67	3,67*	3,67*	3,67*	3,67*	3,67*	3,67*	3,67*	3,67*
0,88	3,04	3,25	3,45	3,66	3,87	4,08	4,10	4,10*	4,10*	4,10*	4,10*	4,10*	4,10*
1,00	3,04	3,25	3,45	3,66	3,87	4,08	4,28	4,49	4,70	4,90	4,90	4,90	4,90*
max u [mm] für $D_F =$													max u [mm] für $D_F =$
30	4,0	4,0	4,0	4,0	4,0	4,0	4,0	4,0	4,0	4,0	4,0	4,0	4,0
40	5,5	5,5	5,5	5,5	5,5	5,5	5,5	5,5	5,5	5,5	5,5	5,5	5,5
60	9,0	9,0	9,0	9,0	9,0	9,0	9,0	9,0	9,0	9,0	9,0	9,0	9,0
80	13,5	13,5	13,5	13,5	13,5	13,5	13,5	13,5	13,5	13,5	13,5	13,5	13,5
100	18,0	18,0	18,0	18,0	18,0	18,0	18,0	18,0	18,0	18,0	18,0	18,0	18,0
120	18,0	18,0	18,0	18,0	18,0	18,0	18,0	18,0	18,0	18,0	18,0	18,0	18,0
≥ 140	18,0	18,0	18,0	18,0	18,0	18,0	18,0	18,0	18,0	18,0	18,0	18,0	18,0

- Die oben in Abhängigkeit von der Einschraubtiefe l_g angegebenen Werte gelten für $k_{mod} = 0,9$ und die Holz-Festigkeitsklasse C24 ($\rho_a = 350$ kg/m³). Für andere Werte von k_{mod} und Holz-Festigkeitsklassen siehe Abschnitt 4.2.2.
- Bei t_{N2} aus S320GD oder S350GD dürfen die Werte $V_{R,k}$ um 8,3% erhöht werden.
- Bei t_{N1} aus S320GD oder S350GD dürfen die mit * gekennzeichneten Werte $N_{R,k}$ um 8,3% erhöht werden.

Schrauben zur Befestigung von Sandwichelementen

Bohrschraube JT3-2-6,5xL, JT6-2-6,5xL
mit Sechskantkopf und Dichtscheibe $\geq \phi 22$ mm

Anhang 34



Material:

Schraube: nichtrostender Stahl (A2) – EN ISO 3506
nichtrostender Stahl (A4) – EN ISO 3506
Scheibe: nichtrostender Stahl (A2/A4) – EN ISO 3506
mit aufvulkanisierter EPDM-Dichtung
Bauteil I: S280GD bis S350GD – EN 10346
Bauteil II: Holz – EN 14081

Bohrleistung: $t_{N2} \leq 2,00$ mm

Holz-Unterkonstruktionen:

Eigenschaften ermittelt mit
 $M_{y,Rk} = 9,742$ Nm
 $f_{ax,k} = 11,810$ N/mm² für $l_{ef} \geq 44$ mm

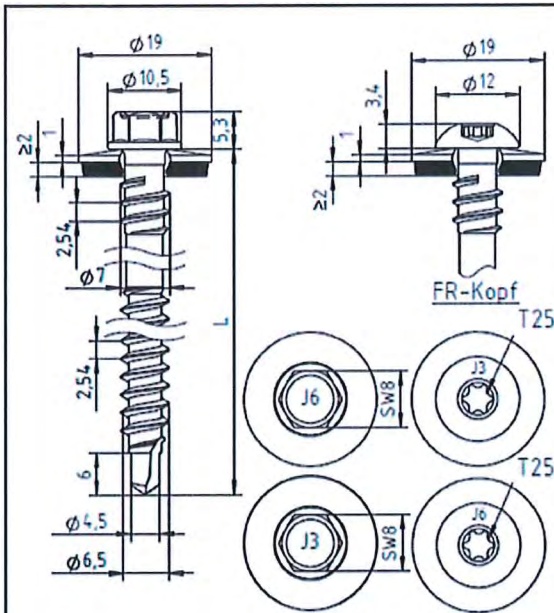
l_g [mm]	50	53	56	59	62	65	68	71	74	77	80		
$V_{R,k}$ [kN] für $t_{N2} =$	0,40	1,03	1,03	1,03	1,03	1,03	1,03	1,03	1,03	1,03	1,03	1,03	$V_{R,k,l}$ [kN]
	0,50	1,10	1,10	1,10	1,10	1,10	1,10	1,10	1,10	1,10	1,10	1,10	
	0,55	1,20	1,20	1,20	1,20	1,20	1,20	1,20	1,20	1,20	1,20	1,20	
	0,60	1,26	1,26	1,26	1,26	1,26	1,26	1,26	1,26	1,26	1,26	1,26	
	0,63	1,30	1,30	1,30	1,30	1,30	1,30	1,30	1,30	1,30	1,30	1,30	
	0,75	1,30	1,30	1,30	1,30	1,30	1,30	1,30	1,30	1,30	1,30	1,30	
	0,88	1,30	1,30	1,30	1,30	1,30	1,30	1,30	1,30	1,30	1,30	1,30	
	1,00	1,30	1,30	1,30	1,30	1,30	1,30	1,30	1,30	1,30	1,30	1,30	
$N_{R,k}$ [kN] für $t_{N1} =$	0,40	1,57*	1,57*	1,57*	1,57*	1,57*	1,57*	1,57*	1,57*	1,57*	1,57*	1,57*	$N_{R,k,l}$ [kN]
	0,50	1,70*	1,70*	1,70*	1,70*	1,70*	1,70*	1,70*	1,70*	1,70*	1,70*	1,70*	
	0,55	2,00*	2,00*	2,00*	2,00*	2,00*	2,00*	2,00*	2,00*	2,00*	2,00*	2,00*	
	0,60	2,13*	2,13*	2,13*	2,13*	2,13*	2,13*	2,13*	2,13*	2,13*	2,13*	2,13*	
	0,63	2,20*	2,20*	2,20*	2,20*	2,20*	2,20*	2,20*	2,20*	2,20*	2,20*	2,20*	
	0,75	3,04	3,25	3,40	3,40*	3,40*	3,40*	3,40*	3,40*	3,40*	3,40*	3,40*	
	0,88	3,04	3,25	3,45	3,66	3,87	4,08	4,10	4,10	4,10*	4,10*	4,10*	
	1,00	3,04	3,25	3,45	3,66	3,87	4,08	4,28	4,49	4,70	4,90	4,90*	
$\max u$ [mm] für $D_F =$	30	4,0	4,0	4,0	4,0	4,0	4,0	4,0	4,0	4,0	4,0	4,0	$\max u$ [mm] für $D_F =$
	40	5,5	5,5	5,5	5,5	5,5	5,5	5,5	5,5	5,5	5,5	5,5	
	60	9,0	9,0	9,0	9,0	9,0	9,0	9,0	9,0	9,0	9,0	9,0	
	80	13,5	13,5	13,5	13,5	13,5	13,5	13,5	13,5	13,5	13,5	13,5	
	100	18,0	18,0	18,0	18,0	18,0	18,0	18,0	18,0	18,0	18,0	18,0	
	120	18,0	18,0	18,0	18,0	18,0	18,0	18,0	18,0	18,0	18,0	18,0	
	≥ 140	18,0	18,0	18,0	18,0	18,0	18,0	18,0	18,0	18,0	18,0	18,0	

- Die oben in Abhängigkeit von der Einschraubtiefe l_g angegebenen Werte gelten für $k_{mod} = 0,9$ und die Holz-Festigkeitsklasse C24 ($\rho_a = 350$ kg/m³). Für andere Werte von k_{mod} und Holz-Festigkeitsklassen siehe Abschnitt 4.2.2.
- Bei t_{N2} aus S320GD oder S350GD dürfen die Werte $V_{R,k}$ um 8,3% erhöht werden.
- Bei t_{N1} aus S320GD oder S350GD dürfen die mit * gekennzeichneten Werte $N_{R,k}$ um 8,3% erhöht werden.

Schrauben zur Befestigung von Sandwichelementen

Bohrschraube JT3-D-(FR-)2H-6,5/7,0xL, JT6-D-(FR-)2H-6,5/7,0xL
mit Sechskantkopf oder Rundkopf mit Torx®-Antrieb und Dichtscheibe $\varnothing 16$ mm

Anhang 35



Material:

Schraube: nichtrostender Stahl (A2) – EN ISO 3506
nichtrostender Stahl (A4) – EN ISO 3506

Scheibe: nichtrostender Stahl (A2/A4) – EN ISO 3506
mit aufvulkanisierter EPDM-Dichtung

Bauteil I: S280GD bis S350GD – EN 10346

Bauteil II: Holz – EN 14081

Bohrleistung: $t_{N2} \leq 2,00$ mm

Holz-Unterkonstruktionen:

Eigenschaften ermittelt mit

$M_{y,Rk} = 9,742$ Nm

$f_{ax,k} = 11,810$ N/mm² für $l_{ef} \geq 44$ mm

l_g [mm]	50	53	56	59	62	65	68	71	74	77	80		
$V_{R,k}$ [kN] für $t_{N2} =$	0,40	1,03	1,03	1,03	1,03	1,03	1,03	1,03	1,03	1,03	1,03	1,03	$V_{R,k}$ [kN]
	0,50	1,10	1,10	1,10	1,10	1,10	1,10	1,10	1,10	1,10	1,10	1,10	
	0,55	1,20	1,20	1,20	1,20	1,20	1,20	1,20	1,20	1,20	1,20	1,20	
	0,60	1,26	1,26	1,26	1,26	1,26	1,26	1,26	1,26	1,26	1,26	1,26	
	0,63	1,30	1,30	1,30	1,30	1,30	1,30	1,30	1,30	1,30	1,30	1,30	
	0,75	1,30	1,30	1,30	1,30	1,30	1,30	1,30	1,30	1,30	1,30	1,30	
	0,88	1,30	1,30	1,30	1,30	1,30	1,30	1,30	1,30	1,30	1,30	1,30	
	1,00	1,30	1,30	1,30	1,30	1,30	1,30	1,30	1,30	1,30	1,30	1,30	
$N_{R,k}$ [kN] für $t_{N1} =$	0,40	1,86*	1,86*	1,86*	1,86*	1,86*	1,86*	1,86*	1,86*	1,86*	1,86*	1,86*	$N_{R,k}$ [kN]
	0,50	2,02*	2,02*	2,02*	2,02*	2,02*	2,02*	2,02*	2,02*	2,02*	2,02*	2,02*	
	0,55	2,45*	2,45*	2,45*	2,45*	2,45*	2,45*	2,45*	2,45*	2,45*	2,45*	2,45*	
	0,60	2,89	2,89*	2,89*	2,89*	2,89*	2,89*	2,89*	2,89*	2,89*	2,89*	2,89*	
	0,63	3,04	3,15	3,15*	3,15*	3,15*	3,15*	3,15*	3,15*	3,15*	3,15*	3,15*	
	0,75	3,04	3,25	3,40	3,40	3,40*	3,40*	3,40*	3,40*	3,40*	3,40*	3,40*	
	0,88	3,04	3,25	3,45	3,66	3,87	4,08	4,10	4,10*	4,10*	4,10*	4,10*	
	1,00	3,04	3,25	3,45	3,66	3,87	4,08	4,28	4,49	4,70	4,90	4,90*	
$\max u$ [mm] für $D_F =$	30	4,0	4,0	4,0	4,0	4,0	4,0	4,0	4,0	4,0	4,0	4,0	$\max u$ [mm] für $D_F =$
	40	5,5	5,5	5,5	5,5	5,5	5,5	5,5	5,5	5,5	5,5	5,5	
	60	9,0	9,0	9,0	9,0	9,0	9,0	9,0	9,0	9,0	9,0	9,0	
	80	13,5	13,5	13,5	13,5	13,5	13,5	13,5	13,5	13,5	13,5	13,5	
	100	18,0	18,0	18,0	18,0	18,0	18,0	18,0	18,0	18,0	18,0	18,0	
	120	18,0	18,0	18,0	18,0	18,0	18,0	18,0	18,0	18,0	18,0	18,0	
	≥ 140	18,0	18,0	18,0	18,0	18,0	18,0	18,0	18,0	18,0	18,0	18,0	

- Die oben in Abhängigkeit von der Einschraubtiefe l_g angegebenen Werte gelten für $k_{mod} = 0,9$ und die Holz-Festigkeitsklasse C24 ($\rho_a = 350$ kg/m³). Für andere Werte von k_{mod} und Holz-Festigkeitsklassen siehe Abschnitt 4.2.2.
- Bei t_{N2} aus S320GD oder S350GD dürfen die Werte $V_{R,k}$ um 8,3% erhöht werden.
- Bei t_{N1} aus S320GD oder S350GD dürfen die mit * gekennzeichneten Werte $N_{R,k}$ um 8,3% erhöht werden.

Schrauben zur Befestigung von Sandwichelementen

Bohrschraube JT3-D-(FR-)2H-6,5/7,0xL, JT6-D-(FR-)2H-6,5/7,0xL

mit Sechskantkopf oder Rundkopf mit Torx®-Antrieb und Dichtscheibe $\varnothing 19$ mm

Anhang 36

Material:
 Schraube: nichtrostender Stahl (A2) – EN ISO 3506
 nichtrostender Stahl (A4) – EN ISO 3506
 Scheibe: nichtrostender Stahl (A2/A4) – EN ISO 3506
 mit aufvulkanisierter EPDM-Dichtung
 Bauteil I: S280GD bis S350GD – EN 10346
 Bauteil II: Holz – EN 14081

Bohrleistung: $t_{N2} \leq 2,00$ mm

Holz-Unterkonstruktionen:
 Eigenschaften ermittelt mit
 $M_{y,Rk} = 9,742$ Nm
 $f_{ax,k} = 11,810$ N/mm² für $l_{ef} \geq 44$ mm

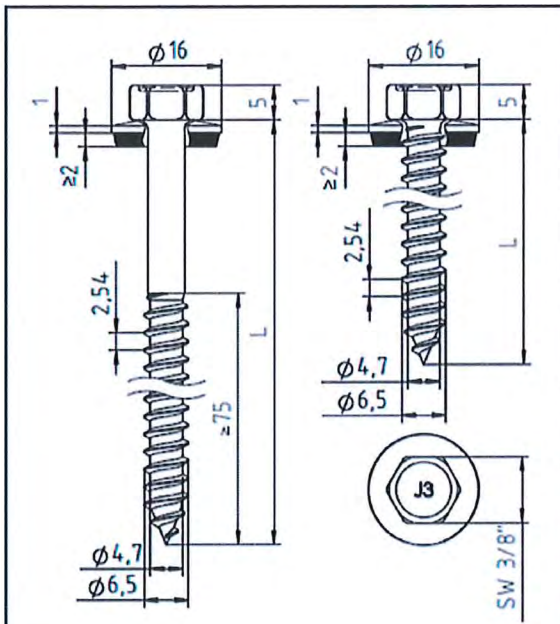
l_g [mm]	50	53	56	59	62	65	68	71	74	77	80		
$V_{R,k}$ [kN] für $t_{N2} =$	0,40	1,03	1,03	1,03	1,03	1,03	1,03	1,03	1,03	1,03	1,03	1,03	$V_{R,k}$ [kN]
	0,50	1,10	1,10	1,10	1,10	1,10	1,10	1,10	1,10	1,10	1,10	1,10	
	0,55	1,20	1,20	1,20	1,20	1,20	1,20	1,20	1,20	1,20	1,20	1,20	
	0,60	1,26	1,26	1,26	1,26	1,26	1,26	1,26	1,26	1,26	1,26	1,26	
	0,63	1,30	1,30	1,30	1,30	1,30	1,30	1,30	1,30	1,30	1,30	1,30	
	0,75	1,30	1,30	1,30	1,30	1,30	1,30	1,30	1,30	1,30	1,30	1,30	
	0,88	1,30	1,30	1,30	1,30	1,30	1,30	1,30	1,30	1,30	1,30	1,30	
	1,00	1,30	1,30	1,30	1,30	1,30	1,30	1,30	1,30	1,30	1,30	1,30	
$N_{R,k}$ [kN] für $t_{N1} =$	0,40	2,16*	2,16*	2,16*	2,16*	2,16*	2,16*	2,16*	2,16*	2,16*	2,16*	2,16*	$N_{R,k}$ [kN]
	0,50	2,28*	2,28*	2,28*	2,28*	2,28*	2,28*	2,28*	2,28*	2,28*	2,28*	2,28*	
	0,55	2,71*	2,71*	2,71*	2,71*	2,71*	2,71*	2,71*	2,71*	2,71*	2,71*	2,71*	
	0,60	3,04	3,14	3,14*	3,14*	3,14*	3,14*	3,14*	3,14*	3,14*	3,14*	3,14*	
	0,63	3,04	3,25	3,40	3,40	3,40*	3,40*	3,40*	3,40*	3,40*	3,40*	3,40*	
	0,75	3,04	3,25	3,40	3,40	3,40*	3,40*	3,40*	3,40*	3,40*	3,40*	3,40*	
	0,88	3,04	3,25	3,45	3,66	3,87	4,08	4,10	4,10*	4,10*	4,10*	4,10*	
	1,00	3,04	3,25	3,45	3,66	3,87	4,08	4,28	4,49	4,70	4,90	4,90	
$\max u$ [mm] für $D_f =$	30	4,0	4,0	4,0	4,0	4,0	4,0	4,0	4,0	4,0	4,0	4,0	$\max u$ [mm] für $D_f =$
	40	5,5	5,5	5,5	5,5	5,5	5,5	5,5	5,5	5,5	5,5	5,5	
	60	9,0	9,0	9,0	9,0	9,0	9,0	9,0	9,0	9,0	9,0	9,0	
	80	13,5	13,5	13,5	13,5	13,5	13,5	13,5	13,5	13,5	13,5	13,5	
	100	18,0	18,0	18,0	18,0	18,0	18,0	18,0	18,0	18,0	18,0	18,0	
	120	18,0	18,0	18,0	18,0	18,0	18,0	18,0	18,0	18,0	18,0	18,0	
	≥ 140	18,0	18,0	18,0	18,0	18,0	18,0	18,0	18,0	18,0	18,0	18,0	

- Die oben in Abhängigkeit von der Einschraubtiefe l_g angegebenen Werte gelten für $k_{mod} = 0,9$ und die Holz-Festigkeitsklasse C24 ($\rho_a = 350$ kg/m³). Für andere Werte von k_{mod} und Holz-Festigkeitsklassen siehe Abschnitt 4.2.2.
- Bei t_{N2} aus S320GD oder S350GD dürfen die Werte $V_{R,k}$ um 8,3% erhöht werden.
- Bei t_{N1} aus S320GD oder S350GD dürfen die mit * gekennzeichneten Werte $N_{R,k}$ um 8,3% erhöht werden.

Schrauben zur Befestigung von Sandwichelementen

Bohrschraube JT3-D-(FR-)2H-6,5/7,0xL, JT6-D-(FR-)2H-6,5/7,0xL
 mit Sechskantkopf oder Rundkopf mit Torx®-Antrieb und Dichtscheibe $\geq \varnothing 22$ mm

Anhang 37



Material:

Schraube: nichtrostender Stahl (A2) – EN ISO 3506
nichtrostender Stahl (A4) – EN ISO 3506
Scheibe: nichtrostender Stahl (A2/A4) – EN ISO 3506
mit aufvulkanisierter EPDM-Dichtung
Bauteil I: S280GD bis S350GD – EN 10346
Bauteil II: Holz – EN 14081

Vorbohrdurchmesser 4,50 mm

Holz-Unterkonstruktionen:

Eigenschaften ermittelt mit
 $M_{y,Rk} = 9,742 \text{ Nm}$
 $f_{ax,k} = 11,080 \text{ N/mm}^2$ für $l_{ef} \geq 50 \text{ mm}$

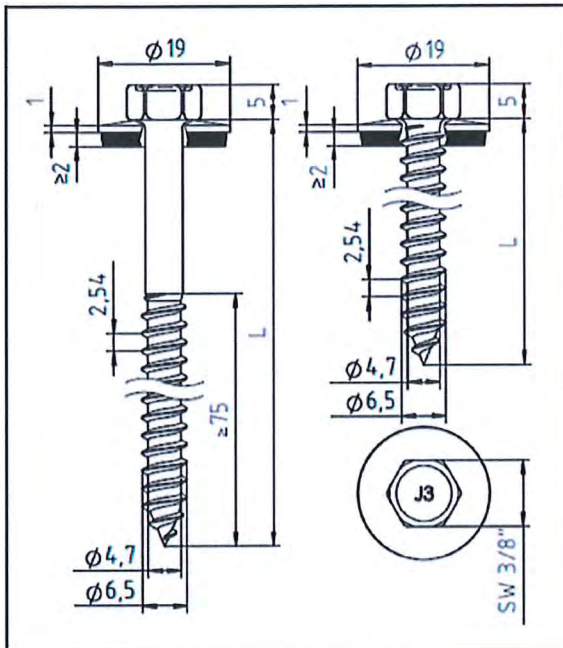
l_g [mm]	50	53	55	58	60	63	65	68	70	73	75		
$V_{R,k}$ [kN] für $t_{N2} =$	0,40	1,03	1,03	1,03	1,03	1,03	1,03	1,03	1,03	1,03	1,03	1,03	$V_{R,k,i}$ [kN]
	0,50	1,10	1,10	1,10	1,10	1,10	1,10	1,10	1,10	1,10	1,10	1,10	
	0,55	1,20	1,20	1,20	1,20	1,20	1,20	1,20	1,20	1,20	1,20	1,20	
	0,60	1,26	1,26	1,26	1,26	1,26	1,26	1,26	1,26	1,26	1,26	1,26	
	0,63	1,30	1,30	1,30	1,30	1,30	1,30	1,30	1,30	1,30	1,30	1,30	
	0,75	1,30	1,30	1,30	1,30	1,30	1,30	1,30	1,30	1,30	1,30	1,30	
	0,88	1,30	1,30	1,30	1,30	1,30	1,30	1,30	1,30	1,30	1,30	1,30	
	1,00	1,30	1,30	1,30	1,30	1,30	1,30	1,30	1,30	1,30	1,30	1,30	
$N_{R,k}$ [kN] für $t_{N1} =$	0,40	1,24*	1,24*	1,24*	1,24*	1,24*	1,24*	1,24*	1,24*	1,24*	1,24*	1,24*	$N_{R,k,i}$ [kN]
	0,50	1,90*	1,90*	1,90*	1,90*	1,90*	1,90*	1,90*	1,90*	1,90*	1,90*	1,90*	
	0,55	2,30*	2,30*	2,30*	2,30*	2,30*	2,30*	2,30*	2,30*	2,30*	2,30*	2,30*	
	0,60	2,61*	2,61*	2,61*	2,61*	2,61*	2,61*	2,61*	2,61*	2,61*	2,61*	2,61*	
	0,63	2,80*	2,80*	2,80*	2,80*	2,80*	2,80*	2,80*	2,80*	2,80*	2,80*	2,80*	
	0,75	3,24	3,40	3,56	3,60	3,60	3,60*	3,60*	3,60*	3,60*	3,60*	3,60*	
	0,88	3,24	3,40	3,56	3,73	3,80	3,80	3,80*	3,80*	3,80*	3,80*	3,80*	
	1,00	3,24	3,40	3,56	3,73	3,89	4,00	4,00	4,00*	4,00*	4,00*	4,00*	
max u [mm] für $D_F =$	30	4,0	4,0	4,0	4,0	4,0	4,0	4,0	4,0	4,0	4,0	4,0	max u [mm] für $D_F =$
	40	6,0	6,0	6,0	6,0	6,0	6,0	6,0	6,0	6,0	6,0	6,0	
	60	10,0	10,0	10,0	10,0	10,0	10,0	10,0	10,0	10,0	10,0	10,0	
	80	15,0	15,0	15,0	15,0	15,0	15,0	15,0	15,0	15,0	15,0	15,0	
	100	20,0	20,0	20,0	20,0	20,0	20,0	20,0	20,0	20,0	20,0	20,0	
	120	20,0	20,0	20,0	20,0	20,0	20,0	20,0	20,0	20,0	20,0	20,0	
	≥ 140	20,0	20,0	20,0	20,0	20,0	20,0	20,0	20,0	20,0	20,0	20,0	

- Die oben in Abhängigkeit von der Einschraubtiefe l_g angegebenen Werte gelten für $k_{mod} = 0,9$ und die Holz-Festigkeitsklasse C24 ($\rho_a = 350 \text{ kg/m}^3$). Für andere Werte von k_{mod} und Holz-Festigkeitsklassen siehe Abschnitt 4.2.2.
- Bei t_{N2} aus S320GD oder S350GD dürfen die Werte $V_{R,k}$ um 8,3% erhöht werden.
- Bei t_{N1} aus S320GD oder S350GD dürfen die mit * gekennzeichneten Werte $N_{R,k}$ um 8,3% erhöht werden.

Schrauben zur Befestigung von Sandwichelementen

Gewindefurchende Schraube JA3-6,5xL
mit Sechskantkopf und Dichtscheibe $\phi 16 \text{ mm}$

Anhang 38



Material:

Schraube: nichtrostender Stahl (A2) – EN ISO 3506
nichtrostender Stahl (A4) – EN ISO 3506
Scheibe: nichtrostender Stahl (A2/A4) – EN ISO 3506
mit aufvulkanisierter EPDM-Dichtung
Bauteil I: S280GD bis S350GD – EN 10346
Bauteil II: Holz – EN 14081

Vorbohrdurchmesser 4,50 mm

Holz-Unterkonstruktionen:

Eigenschaften ermittelt mit
 $M_{y,Rk} = 9,742 \text{ Nm}$
 $f_{ax,k} = 11,080 \text{ N/mm}^2$ für $l_{ef} \geq 50 \text{ mm}$

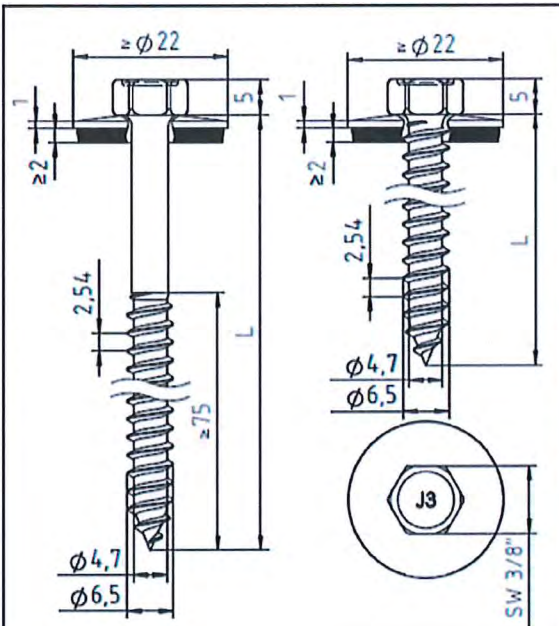
l_g [mm]	50	53	55	58	60	63	65	68	70	73	75		
$V_{R,k}$ [kN] für $t_{N2} =$	0,40	1,03	1,03	1,03	1,03	1,03	1,03	1,03	1,03	1,03	1,03	1,03	$V_{R,k}$ [kN]
	0,50	1,10	1,10	1,10	1,10	1,10	1,10	1,10	1,10	1,10	1,10	1,10	
	0,55	1,20	1,20	1,20	1,20	1,20	1,20	1,20	1,20	1,20	1,20	1,20	
	0,60	1,26	1,26	1,26	1,26	1,26	1,26	1,26	1,26	1,26	1,26	1,26	
	0,63	1,30	1,30	1,30	1,30	1,30	1,30	1,30	1,30	1,30	1,30	1,30	
	0,75	1,30	1,30	1,30	1,30	1,30	1,30	1,30	1,30	1,30	1,30	1,30	
	0,88	1,30	1,30	1,30	1,30	1,30	1,30	1,30	1,30	1,30	1,30	1,30	
	1,00	1,30	1,30	1,30	1,30	1,30	1,30	1,30	1,30	1,30	1,30	1,30	
$N_{R,k}$ [kN] für $t_{N1} =$	0,40	1,48*	1,48*	1,48*	1,48*	1,48*	1,48*	1,48*	1,48*	1,48*	1,48*	1,48*	$N_{R,k}$ [kN]
	0,50	1,90*	1,90*	1,90*	1,90*	1,90*	1,90*	1,90*	1,90*	1,90*	1,90*	1,90*	
	0,55	2,33*	2,33*	2,33*	2,33*	2,33*	2,33*	2,33*	2,33*	2,33*	2,33*	2,33*	
	0,60	2,77*	2,77*	2,77*	2,77*	2,77*	2,77*	2,77*	2,77*	2,77*	2,77*	2,77*	
	0,63	3,03	3,03*	3,03*	3,03*	3,03*	3,03*	3,03*	3,03*	3,03*	3,03*	3,03*	
	0,75	3,24	3,40	3,56	3,60	3,60	3,60*	3,60*	3,60*	3,60*	3,60*	3,60*	
	0,88	3,24	3,40	3,56	3,73	3,80	3,80	3,80*	3,80*	3,80*	3,80*	3,80*	
	1,00	3,24	3,40	3,56	3,73	3,89	4,00	4,00	4,00*	4,00*	4,00*	4,00*	
$\max u$ [mm] für $D_F =$	30	4,0	4,0	4,0	4,0	4,0	4,0	4,0	4,0	4,0	4,0	4,0	$\max u$ [mm] für $D_F =$
	40	6,0	6,0	6,0	6,0	6,0	6,0	6,0	6,0	6,0	6,0	6,0	
	60	10,0	10,0	10,0	10,0	10,0	10,0	10,0	10,0	10,0	10,0	10,0	
	80	15,0	15,0	15,0	15,0	15,0	15,0	15,0	15,0	15,0	15,0	15,0	
	100	20,0	20,0	20,0	20,0	20,0	20,0	20,0	20,0	20,0	20,0	20,0	
	120	20,0	20,0	20,0	20,0	20,0	20,0	20,0	20,0	20,0	20,0	20,0	
	≥ 140	20,0	20,0	20,0	20,0	20,0	20,0	20,0	20,0	20,0	20,0	20,0	

- Die oben in Abhängigkeit von der Einschraubtiefe l_g angegebenen Werte gelten für $k_{mod} = 0,9$ und die Holz-Festigkeitsklasse C24 ($\rho_a = 350 \text{ kg/m}^3$). Für andere Werte von k_{mod} und Holz-Festigkeitsklassen siehe Abschnitt 4.2.2.
- Bei t_{N2} aus S320GD oder S350GD dürfen die Werte $V_{R,k}$ um 8,3% erhöht werden.
- Bei t_{N1} aus S320GD oder S350GD dürfen die mit * gekennzeichneten Werte $N_{R,k}$ um 8,3% erhöht werden.

Schrauben zur Befestigung von Sandwichelementen

Gewindefurchende Schraube JA3-6,5xL
mit Sechskantkopf und Dichtscheibe $\varnothing 19 \text{ mm}$

Anhang 39



Material:

Schraube: nichtrostender Stahl (A2) – EN ISO 3506
nichtrostender Stahl (A4) – EN ISO 3506
Scheibe: nichtrostender Stahl (A2/A4) – EN ISO 3506
mit aufvulkanisierter EPDM-Dichtung
Bauteil I: S280GD bis S350GD – EN 10346
Bauteil II: Holz – EN 14081

Vorbohrdurchmesser 4,50 mm

Holz-Unterkonstruktionen:

Eigenschaften ermittelt mit
 $M_{y,Rk} = 9,742 \text{ Nm}$
 $f_{ax,k} = 11,080 \text{ N/mm}^2$ für $l_{ef} \geq 50 \text{ mm}$

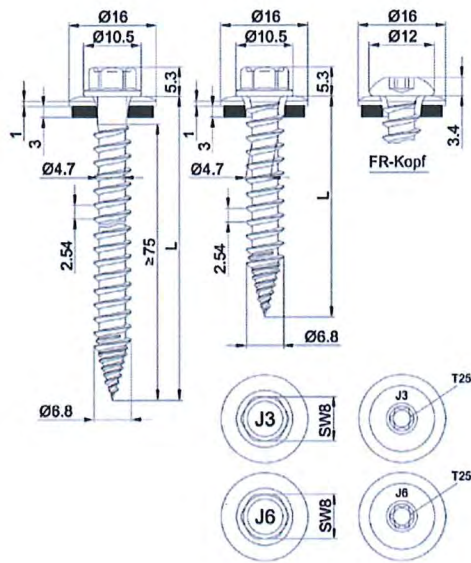
l_g [mm]	50	53	55	58	60	63	65	68	70	73	75		
$V_{R,k}$ [kN] für $t_{N2} =$	0,40	1,03	1,03	1,03	1,03	1,03	1,03	1,03	1,03	1,03	1,03	1,03	$V_{R,k}$ [kN]
	0,50	1,10	1,10	1,10	1,10	1,10	1,10	1,10	1,10	1,10	1,10	1,10	
	0,55	1,20	1,20	1,20	1,20	1,20	1,20	1,20	1,20	1,20	1,20	1,20	
	0,60	1,26	1,26	1,26	1,26	1,26	1,26	1,26	1,26	1,26	1,26	1,26	
	0,63	1,30	1,30	1,30	1,30	1,30	1,30	1,30	1,30	1,30	1,30	1,30	
	0,75	1,30	1,30	1,30	1,30	1,30	1,30	1,30	1,30	1,30	1,30	1,30	
	0,88	1,30	1,30	1,30	1,30	1,30	1,30	1,30	1,30	1,30	1,30	1,30	
	1,00	1,30	1,30	1,30	1,30	1,30	1,30	1,30	1,30	1,30	1,30	1,30	
$N_{R,k}$ [kN] für $t_{N1} =$	0,40	1,72*	1,72*	1,72*	1,72*	1,72*	1,72*	1,72*	1,72*	1,72*	1,72*	1,72*	$N_{R,k}$ [kN]
	0,50	2,21*	2,21*	2,21*	2,21*	2,21*	2,21*	2,21*	2,21*	2,21*	2,21*	2,21*	
	0,55	2,77*	2,77*	2,77*	2,77*	2,77*	2,77*	2,77*	2,77*	2,77*	2,77*	2,77*	
	0,60	3,24	3,33	3,33	3,33*	3,33*	3,33*	3,33*	3,33*	3,33*	3,33*	3,33*	
	0,63	3,24	3,40	3,56	3,67	3,67	3,67*	3,67*	3,67*	3,67*	3,67*	3,67*	
	0,75	3,24	3,40	3,56	3,67	3,67	3,67*	3,67*	3,67*	3,67*	3,67*	3,67*	
	0,88	3,24	3,40	3,56	3,73	3,80	3,80	3,80*	3,80*	3,80*	3,80*	3,80*	
	1,00	3,24	3,40	3,56	3,73	3,89	4,00	4,00	4,00*	4,00*	4,00*	4,00*	
max u [mm] für $D_F =$	30	4,0	4,0	4,0	4,0	4,0	4,0	4,0	4,0	4,0	4,0	4,0	max u [mm] für $D_F =$
	40	6,0	6,0	6,0	6,0	6,0	6,0	6,0	6,0	6,0	6,0	6,0	
	60	10,0	10,0	10,0	10,0	10,0	10,0	10,0	10,0	10,0	10,0	10,0	
	80	15,0	15,0	15,0	15,0	15,0	15,0	15,0	15,0	15,0	15,0	15,0	
	100	20,0	20,0	20,0	20,0	20,0	20,0	20,0	20,0	20,0	20,0	20,0	
	120	20,0	20,0	20,0	20,0	20,0	20,0	20,0	20,0	20,0	20,0	20,0	
	≥ 140	20,0	20,0	20,0	20,0	20,0	20,0	20,0	20,0	20,0	20,0	20,0	

- Die oben in Abhängigkeit von der Einschraubtiefe l_g angegebenen Werte gelten für $k_{mod} = 0,9$ und die Holz-Festigkeitsklasse C24 ($\rho_a = 350 \text{ kg/m}^3$). Für andere Werte von k_{mod} und Holz-Festigkeitsklassen siehe Abschnitt 4.2.2.
- Bei t_{N2} aus S320GD oder S350GD dürfen die Werte $V_{R,k}$ um 8,3% erhöht werden.
- Bei t_{N1} aus S320GD oder S350GD dürfen die mit * gekennzeichneten Werte $N_{R,k}$ um 8,3% erhöht werden.

Schrauben zur Befestigung von Sandwichelementen

Gewindefurchende Schraube JA3-6,5xL
mit Sechskantkopf und Dichtscheibe $\geq \phi 22 \text{ mm}$

Anhang 40



Material:

Schraube: nichtrostender Stahl (A2) – EN ISO 3506
nichtrostender Stahl (A4) – EN ISO 3506

Scheibe: nichtrostender Stahl (A2/A4) – EN ISO 3506
mit aufvulkanisierter EPDM-Dichtung

Bauteil I: S280GD bis S350GD – EN 10346

Bauteil II: Holz – EN 14081

Bohrleistung: $t_{N2} \leq 1,00$ mm

Holz-Unterkonstruktionen:

Eigenschaften ermittelt mit

$M_{y,Rk} = 10,744$ Nm

$f_{ax,k} = 11,080$ N/mm² für $l_{ef} \geq 34$ mm

l_g [mm]	45	48	51	54	57	60	63	66	69	72	75		
$V_{R,k}$ [kN] für $t_{N2} =$	0,40	1,03	1,03	1,03	1,03	1,03	1,03	1,03	1,03	1,03	1,03	1,03	$V_{R,k,i}$ [kN]
	0,50	1,10	1,10	1,10	1,10	1,10	1,10	1,10	1,10	1,10	1,10	1,10	
	0,55	1,20	1,20	1,20	1,20	1,20	1,20	1,20	1,20	1,20	1,20	1,20	
	0,60	1,26	1,26	1,26	1,26	1,26	1,26	1,26	1,26	1,26	1,26	1,26	
	0,63	1,30	1,30	1,30	1,30	1,30	1,30	1,30	1,30	1,30	1,30	1,30	
	0,75	1,30	1,30	1,30	1,30	1,30	1,30	1,30	1,30	1,30	1,30	1,30	
	0,88	1,30	1,30	1,30	1,30	1,30	1,30	1,30	1,30	1,30	1,30	1,30	
	1,00	1,30	1,30	1,30	1,30	1,30	1,30	1,30	1,30	1,30	1,30	1,30	
$N_{R,k}$ [kN] für $t_{N1} =$	0,40	1,38*	1,38*	1,38*	1,38*	1,38*	1,38*	1,38*	1,38*	1,38*	1,38*	1,38*	$N_{R,k,i}$ [kN]
	0,50	1,77*	1,77*	1,77*	1,77*	1,77*	1,77*	1,77*	1,77*	1,77*	1,77*	1,77*	
	0,55	1,96*	1,96*	1,96*	1,96*	1,96*	1,96*	1,96*	1,96*	1,96*	1,96*	1,96*	
	0,60	2,15	2,15*	2,15*	2,15*	2,15*	2,15*	2,15*	2,15*	2,15*	2,15*	2,15*	
	0,63	2,27	2,27*	2,27*	2,27*	2,27*	2,27*	2,27*	2,27*	2,27*	2,27*	2,27*	
	0,75	2,31	2,51	2,71	2,73	2,73*	2,73*	2,73*	2,73*	2,73*	2,73*	2,73*	
	0,88	2,31	2,51	2,71	2,92	3,12	3,23	3,23*	3,23*	3,23*	3,23*	3,23*	
	1,00	2,31	2,51	2,71	2,92	3,12	3,32	3,53	3,69	3,69	3,69*	3,69*	
max u [mm] für $D_F =$	30	4,0	4,0	4,0	4,0	4,0	4,0	4,0	4,0	4,0	4,0	4,0	max u [mm] für $D_F =$
	40	6,0	6,0	6,0	6,0	6,0	6,0	6,0	6,0	6,0	6,0	6,0	
	60	10,0	10,0	10,0	10,0	10,0	10,0	10,0	10,0	10,0	10,0	10,0	
	80	15,0	15,0	15,0	15,0	15,0	15,0	15,0	15,0	15,0	15,0	15,0	
	100	20,0	20,0	20,0	20,0	20,0	20,0	20,0	20,0	20,0	20,0	20,0	
	120	20,0	20,0	20,0	20,0	20,0	20,0	20,0	20,0	20,0	20,0	20,0	
	≥ 140	20,0	20,0	20,0	20,0	20,0	20,0	20,0	20,0	20,0	20,0	20,0	

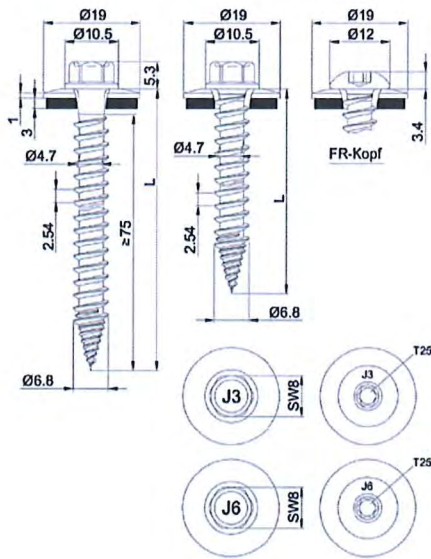
- Die oben in Abhängigkeit von der Einschraubtiefe l_g angegebenen Werte gelten für $k_{mod} = 0,9$ und die Holz-Festigkeitsklasse C24 ($\rho_a = 350$ kg/m³). Für andere Werte von k_{mod} und Holz-Festigkeitsklassen siehe Abschnitt 4.2.2.
- Bei t_{N2} aus S320GD oder S350GD dürfen die Werte $V_{R,k}$ um 8,3% erhöht werden.
- Bei t_{N1} aus S320GD oder S350GD dürfen die mit * gekennzeichneten Werte $N_{R,k}$ um 8,3% erhöht werden.

Schrauben zur Befestigung von Sandwichelementen

Anhang 41

Bohrschraube (spanlos) JF3-(FR-)6,8xL, JF6-(FR-)6,8xL

mit Sechskantkopf oder Rundkopf mit Torx®-Antrieb und Dichtscheibe Ø16 mm



Material:

Schraube: nichtrostender Stahl (A2) – EN ISO 3506
nichtrostender Stahl (A4) – EN ISO 3506

Scheibe: nichtrostender Stahl (A2/A4) – EN ISO 3506
mit aufvulkanisierter EPDM-Dichtung

Bauteil I: S280GD bis S350GD – EN 10346

Bauteil II: Holz – EN 14081

Bohrleistung: $t_{N2} \leq 1,00$ mm

Holz-Unterkonstruktionen:

Eigenschaften ermittelt mit

$M_{y,Rk} = 10,744$ Nm

$f_{ax,k} = 11,080$ N/mm² für $l_{ef} \geq 34$ mm

l_g [mm]	45	48	51	54	57	60	63	66	69	72	75		
$V_{R,k}$ [kN] für $t_{N2} =$	0,40	1,03	1,03	1,03	1,03	1,03	1,03	1,03	1,03	1,03	1,03	1,03	$V_{R,k,i}$ [kN]
	0,50	1,10	1,10	1,10	1,10	1,10	1,10	1,10	1,10	1,10	1,10	1,10	1,10
	0,55	1,20	1,20	1,20	1,20	1,20	1,20	1,20	1,20	1,20	1,20	1,20	1,20
	0,60	1,26	1,26	1,26	1,26	1,26	1,26	1,26	1,26	1,26	1,26	1,26	1,26
	0,63	1,30	1,30	1,30	1,30	1,30	1,30	1,30	1,30	1,30	1,30	1,30	1,30
	0,75	1,30	1,30	1,30	1,30	1,30	1,30	1,30	1,30	1,30	1,30	1,30	1,30
	0,88	1,30	1,30	1,30	1,30	1,30	1,30	1,30	1,30	1,30	1,30	1,30	1,30
	1,00	1,30	1,30	1,30	1,30	1,30	1,30	1,30	1,30	1,30	1,30	1,30	1,30
$N_{R,k}$ [kN] für $t_{N1} =$	0,40	1,64*	1,64*	1,64*	1,64*	1,64*	1,64*	1,64*	1,64*	1,64*	1,64*	1,64*	$N_{R,k,i}$ [kN]
	0,50	1,90*	1,90*	1,90*	1,90*	1,90*	1,90*	1,90*	1,90*	1,90*	1,90*	1,90*	1,90*
	0,55	2,31	2,33	2,33*	2,33*	2,33*	2,33*	2,33*	2,33*	2,33*	2,33*	2,33*	2,33*
	0,60	2,31	2,51	2,71	2,77	2,77*	2,77*	2,77*	2,77*	2,77*	2,77*	2,77*	2,77*
	0,63	2,31	2,51	2,71	2,92	3,03	3,03*	3,03*	3,03*	3,03*	3,03*	3,03*	3,03*
	0,75	2,31	2,51	2,71	2,92	3,03	3,03*	3,03*	3,03*	3,03*	3,03*	3,03*	3,03*
	0,88	2,31	2,51	2,71	2,92	3,12	3,23	3,23*	3,23*	3,23*	3,23*	3,23*	3,23*
	1,00	2,31	2,51	2,71	2,92	3,12	3,32	3,53	3,69	3,69	3,69*	3,69*	3,69*
$\max u$ [mm] für $D_f =$	30	4,0	4,0	4,0	4,0	4,0	4,0	4,0	4,0	4,0	4,0	4,0	$\max u$ [mm] für $D_f =$
	40	6,0	6,0	6,0	6,0	6,0	6,0	6,0	6,0	6,0	6,0	6,0	6,0
	60	10,0	10,0	10,0	10,0	10,0	10,0	10,0	10,0	10,0	10,0	10,0	10,0
	80	15,0	15,0	15,0	15,0	15,0	15,0	15,0	15,0	15,0	15,0	15,0	15,0
	100	20,0	20,0	20,0	20,0	20,0	20,0	20,0	20,0	20,0	20,0	20,0	20,0
	120	20,0	20,0	20,0	20,0	20,0	20,0	20,0	20,0	20,0	20,0	20,0	20,0
	≥ 140	20,0	20,0	20,0	20,0	20,0	20,0	20,0	20,0	20,0	20,0	20,0	20,0

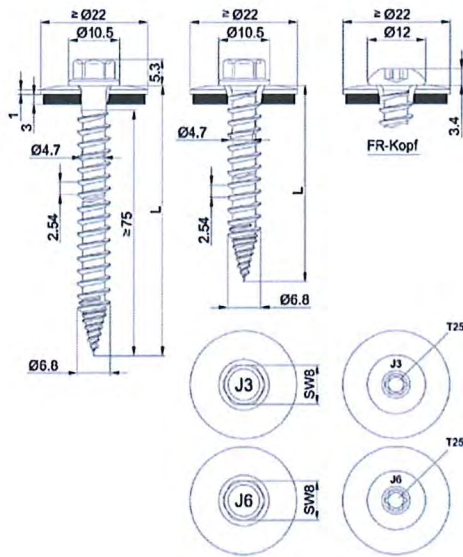
- Die oben in Abhängigkeit von der Einschraubtiefe l_g angegebenen Werte gelten für $k_{mod} = 0,9$ und die Holz-Festigkeitsklasse C24 ($\rho_a = 350$ kg/m³). Für andere Werte von k_{mod} und Holz-Festigkeitsklassen siehe Abschnitt 4.2.2.
- Bei t_{N2} aus S320GD oder S350GD dürfen die Werte $V_{R,k}$ um 8,3% erhöht werden.
- Bei t_{N1} aus S320GD oder S350GD dürfen die mit * gekennzeichneten Werte $N_{R,k}$ um 8,3% erhöht werden.

Schrauben zur Befestigung von Sandwichelementen

Bohrschraube (spanlos) JF3-(FR-)6,8xL, JF6-(FR-)6,8xL

mit Sechskantkopf oder Rundkopf mit Torx®-Antrieb und Dichtscheibe $\geq \varnothing 19$ mm

Anhang 42



Material:

Schraube: nichtrostender Stahl (A2) – EN ISO 3506
nichtrostender Stahl (A4) – EN ISO 3506

Scheibe: nichtrostender Stahl (A2/A4) – EN ISO 3506
mit aufvulkanisierter EPDM-Dichtung

Bauteil I: S280GD bis S350GD – EN 10346

Bauteil II: Holz – EN 14081

Bohrleistung: $t_{N2} \leq 1,00$ mm

Holz-Unterkonstruktionen:

Eigenschaften ermittelt mit

$M_{y,Rk} = 10,744$ Nm

$f_{ax,k} = 11,080$ N/mm² für $l_{ef} \geq 34$ mm

l_g [mm]	45	48	51	54	57	60	63	66	69	72	75		
$V_{R,k}$ [kN] für $t_{N2} =$	0,40	1,03	1,03	1,03	1,03	1,03	1,03	1,03	1,03	1,03	1,03	1,03	$V_{R,k}$ [kN]
	0,50	1,10	1,10	1,10	1,10	1,10	1,10	1,10	1,10	1,10	1,10	1,10	1,10
	0,55	1,20	1,20	1,20	1,20	1,20	1,20	1,20	1,20	1,20	1,20	1,20	1,20
	0,60	1,26	1,26	1,26	1,26	1,26	1,26	1,26	1,26	1,26	1,26	1,26	1,26
	0,63	1,30	1,30	1,30	1,30	1,30	1,30	1,30	1,30	1,30	1,30	1,30	1,30
	0,75	1,30	1,30	1,30	1,30	1,30	1,30	1,30	1,30	1,30	1,30	1,30	1,30
	0,88	1,30	1,30	1,30	1,30	1,30	1,30	1,30	1,30	1,30	1,30	1,30	1,30
	1,00	1,30	1,30	1,30	1,30	1,30	1,30	1,30	1,30	1,30	1,30	1,30	1,30
$N_{R,k}$ [kN] für $t_{N1} =$	0,40	1,90*	1,90*	1,90*	1,90*	1,90*	1,90*	1,90*	1,90*	1,90*	1,90*	1,90*	$N_{R,k}$ [kN]
	0,50	2,21	2,21*	2,21*	2,21*	2,21*	2,21*	2,21*	2,21*	2,21*	2,21*	2,21*	2,21*
	0,55	2,31	2,51	2,71	2,77	2,77*	2,77*	2,77*	2,77*	2,77*	2,77*	2,77*	2,77*
	0,60	2,31	2,51	2,71	2,92	3,12	3,32	3,33	3,33*	3,33*	3,33*	3,33*	3,33*
	0,63	2,31	2,51	2,71	2,92	3,12	3,32	3,53	3,67	3,67	3,67*	3,67*	3,67
	0,75	2,31	2,51	2,71	2,92	3,12	3,32	3,53	3,67	3,67	3,67*	3,67*	3,67
	0,88	2,31	2,51	2,71	2,92	3,12	3,32	3,53	3,67	3,67	3,67*	3,67*	3,67
	1,00	2,31	2,51	2,71	2,92	3,12	3,32	3,53	3,69	3,69	3,69*	3,69*	3,69
$\max u$ [mm] für $D_F =$	30	4,0	4,0	4,0	4,0	4,0	4,0	4,0	4,0	4,0	4,0	4,0	$\max u$ [mm] für $D_F =$
	40	6,0	6,0	6,0	6,0	6,0	6,0	6,0	6,0	6,0	6,0	6,0	6,0
	60	10,0	10,0	10,0	10,0	10,0	10,0	10,0	10,0	10,0	10,0	10,0	10,0
	80	15,0	15,0	15,0	15,0	15,0	15,0	15,0	15,0	15,0	15,0	15,0	15,0
	100	20,0	20,0	20,0	20,0	20,0	20,0	20,0	20,0	20,0	20,0	20,0	20,0
	120	20,0	20,0	20,0	20,0	20,0	20,0	20,0	20,0	20,0	20,0	20,0	20,0
	≥ 140	20,0	20,0	20,0	20,0	20,0	20,0	20,0	20,0	20,0	20,0	20,0	20,0

- Die oben in Abhängigkeit von der Einschraubtiefe l_g angegebenen Werte gelten für $k_{mod} = 0,9$ und die Holz-Festigkeitsklasse C24 ($\rho_a = 350$ kg/m³). Für andere Werte von k_{mod} und Holz-Festigkeitsklassen siehe Abschnitt 4.2.2.
- Bei t_{N2} aus S320GD oder S350GD dürfen die Werte $V_{R,k}$ um 8,3% erhöht werden.
- Bei t_{N1} aus S320GD oder S350GD dürfen die mit * gekennzeichneten Werte $N_{R,k}$ um 8,3% erhöht werden.

Schrauben zur Befestigung von Sandwichelementen

Bohrschraube (spanlos) JF3-(FR)-6,8xL, JF6-(FR)-6,8xL

mit Sechskantkopf oder Rundkopf mit Torx®-Antrieb und Dichtscheibe $\geq \varnothing 22$ mm

Anhang 43