



**fischer** 

**TherMax.**  
Thermische Trennung  
mit sicherem Halt.

# fischer TherMax, das thermische Trennmodul für die sichere Verankerung in Wärmedämm-Verbundsystemen.

Der fischer TherMax löst ein Problem, das jede effiziente Gebäudedämmung (WDVS) bis jetzt verhindert hat. Als Befestigung in Wärmedämmungen galt bisher die klassische Abstandsmontage, mit Abstandsrohren oder Holzklötzen als Standard. Tatsächlich aber reißt jede angebrachte Gewindestange bzw. Konsole eine Lücke in den Wärmeschutz. Nicht aber mit dem fischer Abstandsmontagesystem TherMax. fischer TherMax unterbricht den Wärmefluss in der Verankerung mit dem Anti-Kälte-Konus aus glasfaserverstärktem Hochleistungskunststoff. Der Konus ist selbstschneidend und fräst sich bei der Montage direkt durch den Putz in den Dämmstoff. Das ermöglicht die wirtschaftliche und justierbare Montage ganz ohne Sonderwerkzeug.

## Keine Chance für Wärmebrücken.

### Die Gebäude-Thermographie zeigt, wo Wärmebrücken drohen:

An Fenstern, Türen, Fugen und Verbindungsstellen. Also überall dort, wo die Wärmedämmung durchbrochen wird. Dies führt zu höherem Transmissionswärmeverlust und damit zu höherem Nachheizwärmebedarf und höheren Heizkosten. Mit fischer TherMax bleibt die Wärme drinnen und feuchte Stellen, die zu Schimmel führen können, werden vermieden.

# Zwei Systeme, ein Ziel. Wärmebrücken vermeiden.



TherMax 8/10



TherMax 12/16

# TherMax 8 und 10.

## Die einfache Form der thermischen Abstandsmontage.



Universaldübel UX 10/12  
zur **sicheren Verankerung** in allen  
gängigen Voll- und Lochbaustoffen.

**Justierbar**  
von 0 – 20 mm.

**Nutzlängen**  
von 45 – 240 mm.

Der Anti-Kälte-Konus  
**minimiert Wärmeverluste** durch  
thermische Trennung.

Wahlweise Spreizdübel SX 5  
zum Anschluss mit **Spanplatten-**  
**Schrauben 4,5 - 5,5 mm.**

Stockschraube  
ø 8 mm bzw. 10 mm  
mit Vorbohren **auch in  
Holz verwendbar.**

Fräskopf zum **automatischen  
Durchtrennen** von Putz und  
Dämmstoff.

Abdeckkappe  
schließt **sauber ab.**

Montage mit **handelsüblicher  
Stecknuss SW 10 bzw. 13.**

### Die Vorteile im Überblick

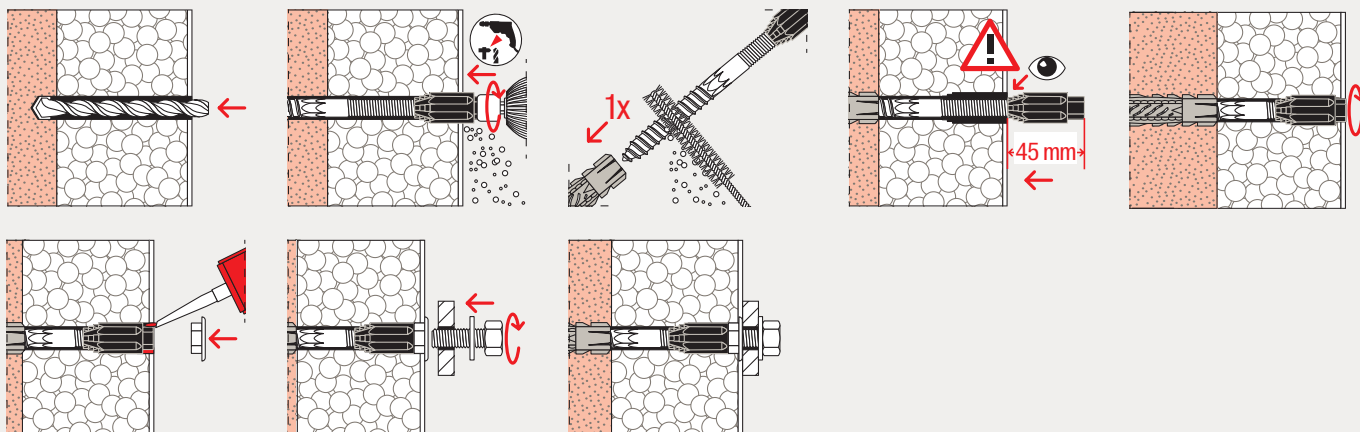
- Die Abstandsmontage erlaubt ein Justieren des Anbauteils zur exakten Positionierung, wobei Druckstellen oder Beschädigungen des WDVS vermieden werden.
- Der Kunststoffkonus unterbricht die Wärmebrücke zwischen dem Anbauteil und der inneren Befestigung und bietet eine energetisch optimierte Befestigung.
- Der glasfaserverstärkte Kunststoffkonus fräst sich form-
- schlüssig in das WDVS und ermöglicht eine einfache und schnelle Montage ohne Sonderwerkzeuge.
- Die Kombination des TherMax 8 und 10 mit dem Universaldübel UX verankert sicher im Untergrund.
- Ohne den UX-Dübel ist nach einem Vorbohren auch die direkte Montage in Holzuntergrund möglich.

### Funktion

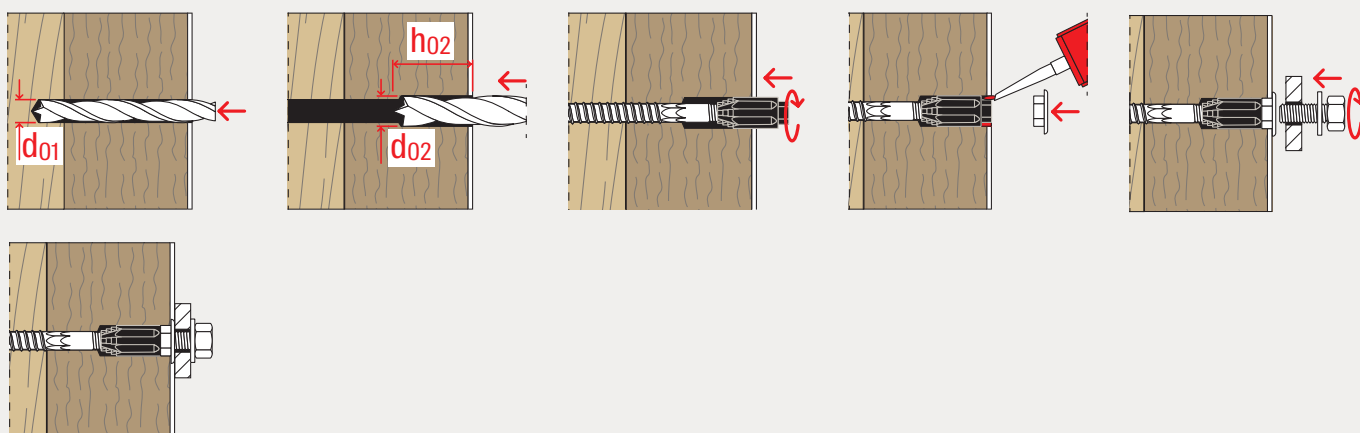


# Montage

## Montage in Mauerwerk



## Montage in Holz



## Funktionsweise

- Die Systeme TherMax 8 und 10 sind geeignet für die Vorsteckmontage.
- Der selbstschneidende, glasfaserverstärkte Konus fräst sich bei der Montage direkt durch den Putz in den Dämmstoff.
- Der Anti-Kälte-Konus unterbricht die Wärmebrücke zuverlässig.
- Die Montage erfolgt ganz ohne Sonderwerkzeuge.
- Das umfangreiche Sortiment bietet Anschlussmöglichkeiten mittels metrischen Schrauben M6/8/10, Blechschrauben 6,3 mm, Spanplattenschrauben 6,0 mm oder Spanplattenschrauben 4,5 - 5,5 mm bei Verwendung eines SX 5 Dübels.
- Bei Anwendung in Holz ohne Dübel ist das Holz (Fußnote unter Lasttabelle beachten) als auch der Putz vorzubohren.

### TherMax 8:

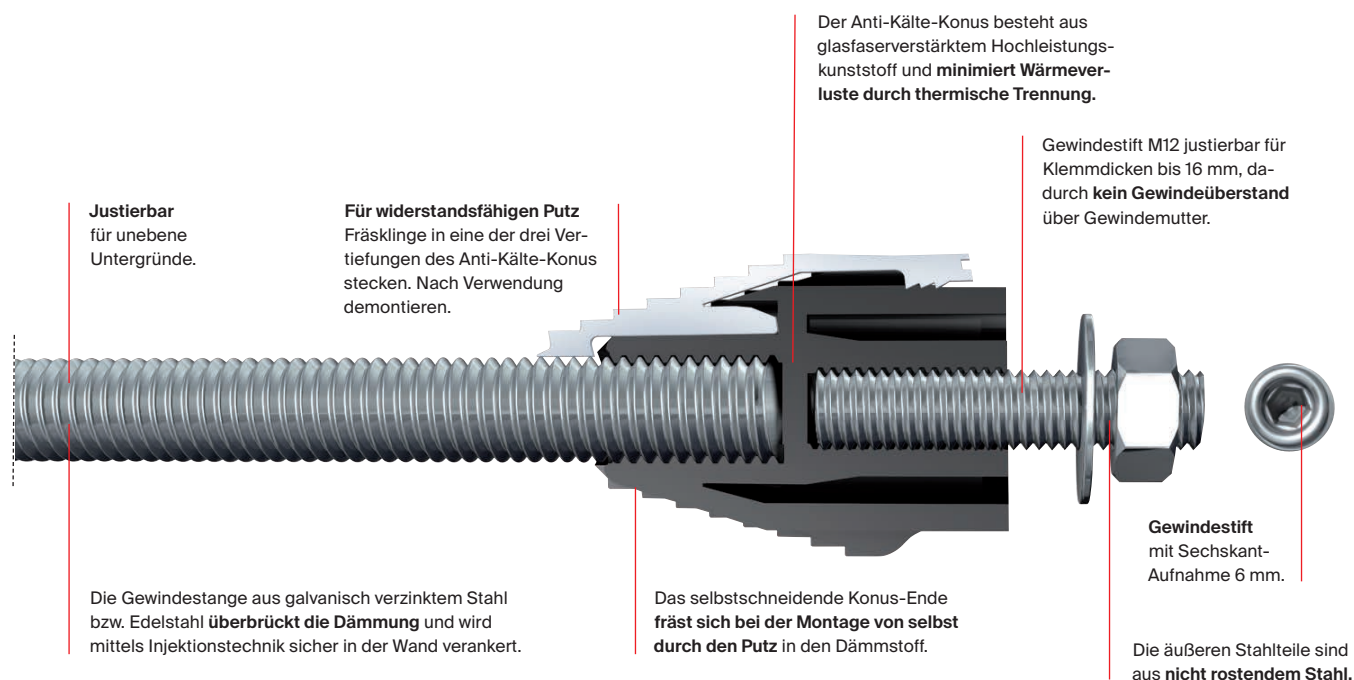
$d_{01}$  in Holz = 5 mm  
 $d_{02}$  in der Dämmung = 14 mm  
 $h_{02}$  = 50 mm

### TherMax 10:

$d_{01}$  in Holz = 7 mm  
 $d_{02}$  in der Dämmung = 18 mm  
 $h_{02}$  = 50 mm

# TherMax 12 und 16.

## Die starke Form der thermischen Abstandsmontage.



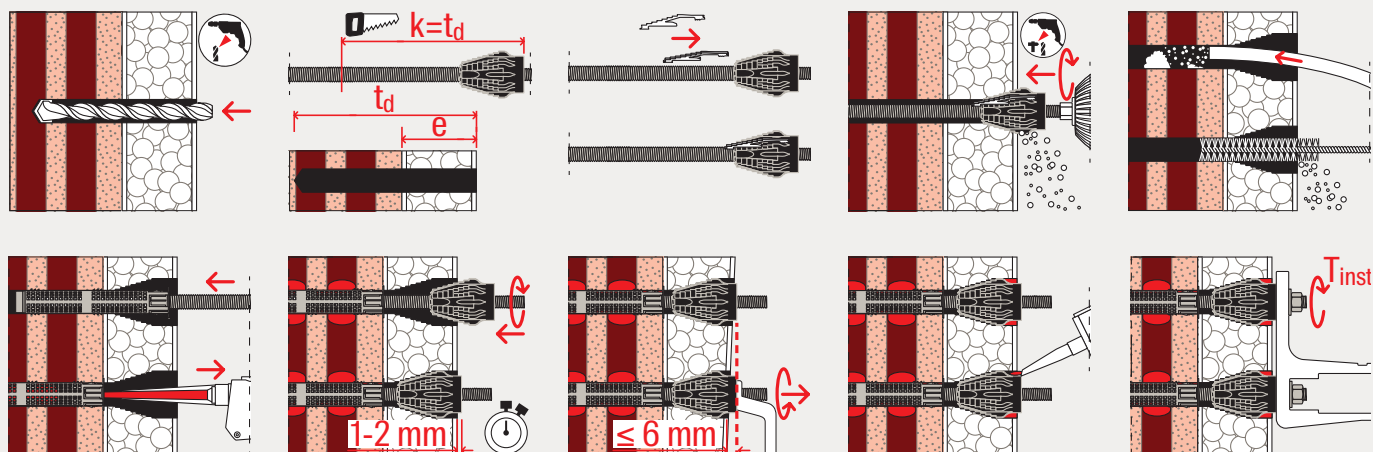
### Die Vorteile im Überblick

- Das Abstandsmontagesystem ist in Kombination mit den Injektionsmörteln FIS EM Plus, FIS V Plus, FIS SB und FIS Green für hohe Lasten in einer Vielzahl von Baustoffen zugelassen. Dies ermöglicht eine sichere Befestigung.
- Mit nur einem TherMax können Nutzlängen von 62 bis 290 mm abgedeckt werden.
- Der Kunststoffkonus unterbricht die Wärmebrücke zwischen dem Anbauteil sowie der inneren Befestigung und bietet eine energetisch optimierte Befestigung.
- Der glasfaserverstärkte Kunststoffkonus fräst sich formschlüssig in das WDVS und ermöglicht dadurch eine einfache, schnelle und justierbare Montage ohne Sonderwerkzeuge.



# Montage

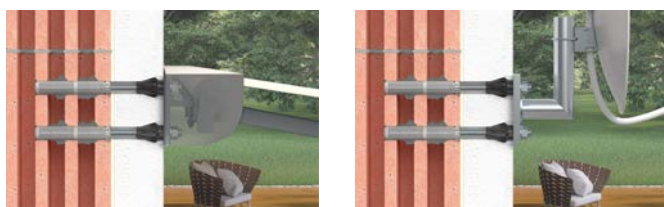
## Montage



## Funktionsweise

- Die Systeme TherMax 12 und 16 sind geeignet für die Vorsteckmontage.
- Der selbstschneidende, glasfaserverstärkte Konus fräst sich bei der Montage direkt durch den Putz in den Dämmstoff.
- Der Anti-Kälte-Konus unterbricht die Wärmebrücke zuverlässig.
- Bei einem widerstandsfähigen Putz (z. B. dicker Zementputz) empfiehlt sich zum Auffräsen die Verwendung der beigegefügt TherMax Fräsklinge.
- Durch das Versiegeln des Ringspaltes mit dem Multi MS wird die Fassade in der Putzebene abgedichtet.

## Funktion



## Prüfzeichen



# Empfehlungen und Anwendungen.

## Empfehlungen

Geeignet für Baustoffe, wie z. B.:



Beton



Vollstein



Lochstein

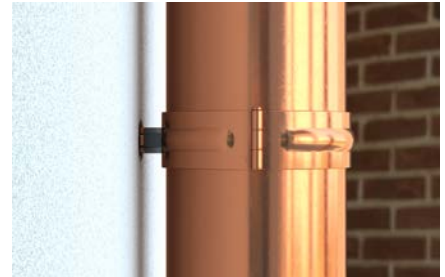


Porenbeton

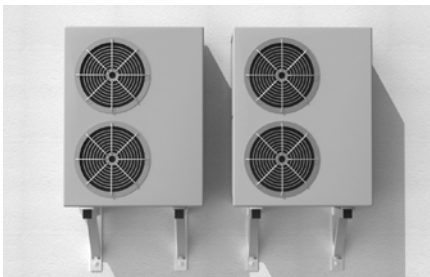


Holz (Nur TherMax 8/10)

## Anwendungen TherMax 8/10

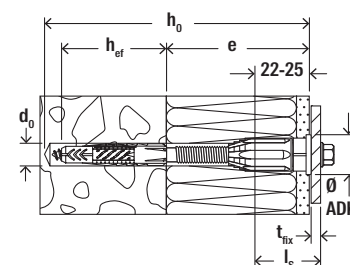


## Anwendungen TherMax 12/16





# Sortiment TherMax 8/10



## Abstandmontagesystem TherMax 8/10



## TherMax 8 und 10

Artikelbezeichnung	Art.-Nr.	Bohrernenn- durchmesser	Bohrlochtiefe	Dicke der nichttragen- den Schicht	Verankerungs- tiefe	Abdeck- kappen- $\varnothing$	Schlüssel- weite	Spanplatten- / metrische-/Blech- schrauben	Verkaufs- einheit
		$d_0$ [mm]	$h_0$ [mm]	$e$ [mm]	$h_{ef}$ [mm]	ADK [mm]	SW [mm]		
TherMax 8/60 M6	045685 <sup>1)2)</sup>	10	120	45 – 60	60	18	10	4,5 - 6,0 / M6 / 6,3	20
TherMax 8/80 M6	045686 <sup>1)2)</sup>	10	140	60 – 80	60	18	10	4,5 - 6,0 / M6 / 6,3	20
TherMax 8/100 M6	045687 <sup>1)2)</sup>	10	160	80 – 100	60	18	10	4,5 - 6,0 / M6 / 6,3	20
TherMax 8/120 M6	045688 <sup>1)2)</sup>	10	180	100 – 120	60	18	10	4,5 - 6,0 / M6 / 6,3	20
TherMax 8/140 M6	045689 <sup>1)2)</sup>	10	200	120 – 140	60	18	10	4,5 - 6,0 / M6 / 6,3	20
TherMax 8/160 M6	045690 <sup>1)2)</sup>	10	220	140 – 160	60	18	10	4,5 - 6,0 / M6 / 6,3	20
TherMax 8/180 M6	045691 <sup>1)2)</sup>	10	240	160 – 180	60	18	10	4,5 - 6,0 / M6 / 6,3	20
TherMax 10/100 M6	045692 <sup>1)2)</sup>	12	160	80 – 100	70	22	13	4,5 - 6,0 / M6 / 6,3	20
TherMax 10/120 M6	045693 <sup>1)2)</sup>	12	180	100 – 120	70	22	13	4,5 - 6,0 / M6 / 6,3	20
TherMax 10/140 M6	045694 <sup>1)2)</sup>	12	200	120 – 140	70	22	13	4,5 - 6,0 / M6 / 6,3	20
TherMax 10/160 M6	045695 <sup>1)2)</sup>	12	220	140 – 160	70	22	13	4,5 - 6,0 / M6 / 6,3	20
TherMax 10/180 M6	045696 <sup>1)2)</sup>	12	240	160 – 180	70	22	13	4,5 - 6,0 / M6 / 6,3	20
TherMax 10/200 M6	512605 <sup>1)2)</sup>	12	260	180 – 200	70	22	13	4,5 - 6,0 / M6 / 6,3	20
TherMax 10/220 M6	514250 <sup>1)2)</sup>	12	280	200 – 220	70	22	13	4,5 - 6,0 / M6 / 6,3	20
TherMax 10/240 M6	514251 <sup>1)2)</sup>	12	300	220 – 240	70	22	13	4,5 - 6,0 / M6 / 6,3	20
TherMax 10/100 M8	045697 <sup>2)</sup>	12	160	80 – 100	70	22	13	M8	20
TherMax 10/120 M8	045698 <sup>2)</sup>	12	180	100 – 120	70	22	13	M8	20
TherMax 10/140 M8	045699 <sup>2)</sup>	12	200	120 – 140	70	22	13	M8	20
TherMax 10/160 M8	045700 <sup>2)</sup>	12	220	140 – 160	70	22	13	M8	20
TherMax 10/180 M8	514252 <sup>2)</sup>	12	240	160 – 180	70	22	13	M8	20
TherMax 10/200 M8	514253 <sup>2)</sup>	12	260	180 – 200	70	22	13	M8	20
TherMax 10/220 M8	514254 <sup>2)</sup>	12	280	200 – 220	70	22	13	M8	20
TherMax 10/240 M8	514255 <sup>2)</sup>	12	300	220 – 240	70	22	13	M8	20
TherMax 10/100 M10	045702 <sup>2)</sup>	12	160	80 – 100	70	22	13	M10	20
TherMax 10/120 M10	045703 <sup>2)</sup>	12	180	100 – 120	70	22	13	M10	20
TherMax 10/140 M10	045704 <sup>2)</sup>	12	200	120 – 140	70	22	13	M10	20
TherMax 10/160 M10	045705 <sup>2)</sup>	12	220	140 – 160	70	22	13	M10	20
TherMax 10/180 M10	514256 <sup>2)</sup>	12	240	160 – 180	70	22	13	M10	20
TherMax 10/200 M10	514257 <sup>2)</sup>	12	260	180 – 200	70	22	13	M10	20
TherMax 10/220 M10	514258 <sup>2)</sup>	12	280	200 – 220	70	22	13	M10	20
TherMax 10/240 M10	514259 <sup>2)</sup>	12	300	220 – 240	70	22	13	M10	20

<sup>1)</sup> Inklusive SX 5

<sup>2)</sup> Min. Schraubentiefe  $l_s = 22\text{mm} + \text{Dicke des Anbauelements } t_{fix}$ ; in Holz ohne Universaldübel UX verwenden.

# Sortiment TherMax 12/16

Abstandsmontagesystem TherMax 12/16



TherMax 12/110 M12

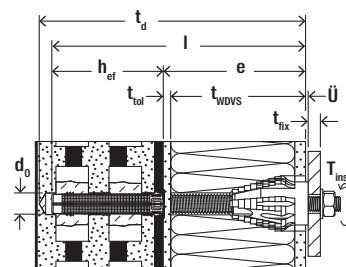
TherMax 16/170 M12

Artikelbezeichnung	Stahl, galvanisch verzinkt	Nicht rostender Stahl	Zulassung	Inhalt	Verkaufseinheit
	gvz Art.-Nr.	R Art.-Nr.	DIBt		[Stück]
TherMax 12/110 M12	051291	—	●	20 TherMax M12, 20 Siebhülsen 20 x 130, 5 Bits, 5 Fräsklingen, 5 Montageanleitungen	20
TherMax 12/110 M12 R	—	051537	●	10 TherMax M12 R, 10 Siebhülsen 20 x 130, 3 Bits, 3 Fräsklingen, 3 Montageanleitungen	10
TherMax 12/110 M12 (2)	051290	—	●	2 TherMax M12, 2 Siebhülsen 20 x 130, 1 Bit, 1 Fräsklinge, 1 Dichtkleber 80 ml, 1 Montageanleitung	1
TherMax 16/170 M12	051293	—	●	20 TherMax M16, 20 Siebhülsen 20 x 200, 5 Bits, 5 Fräsklingen, 5 Verlängerungsschläuche für Auspressspitze, 5 Montageanleitungen	20
TherMax 16/170 M12 R	—	051543	●	10 TherMax M16 R, 10 Siebhülsen 20 x 200, 3 Bits, 3 Fräsklingen, 3 Verlängerungsschläuche für Auspressspitze, 3 Montageanleitungen	10
TherMax 16/170 M12 (2)	051292	—	●	2 TherMax M16, 2 Siebhülsen 20 x 200, 1 Bit, 1 Fräsklinge, 1 Verlängerungsschlauch für Auspressspitze, 1 Dichtkleber 80 ml, 1 Montageanleitung	1

# Montagedaten & Zubehör

## TherMax 12/16.

### Montagedaten



Typ	Länge des TherMax inkl. Anti-Kälte-Konus l [mm]	Verankerungsgrund + Dämmung						Anbauteil				Erforderliche Mörtelmenge [Skalenteile]
		Gewindestange im Verankerungsgrund	Verankerungsgrund	Passende Injektions-Ankerhülse	Bohrer-nenn-durch-messer d <sub>0</sub> [mm]	Mind. Verankerungs-tiefe h <sub>ef</sub> [mm]	Bohrlochtiefe t <sub>d</sub> [mm]	Dicke der zu über-brückenden Schicht e [mm]	Max. Nutz-länge t <sub>fix</sub> [mm]	An-schluss-gewinde	Max. Mon-tage-dreh-moment T <sub>inst</sub> [Nm]	
TherMax M12	240	M12	Beton	–	14	70	h <sub>ef</sub> + e	62 – 170	16 <sup>1)</sup>	M12	20	5
	240	M12	Vollstein	–	14	80	h <sub>ef</sub> + e	62 – 160	16 <sup>1)</sup>	M12	20	6
	240	M12	Lochstein	FIS H 20x130 K	20	130	h <sub>ef</sub> + e + 10 mm	62 – 110	16 <sup>1)</sup>	M12	20	26
	240	M12	Porenbeton	–	14	100	h <sub>ef</sub> + e	62 – 140	16 <sup>1)</sup>	M12	20	8
TherMax M16	370	M16	Beton	–	18	80	h <sub>ef</sub> + e	62 – 290	16 <sup>1)</sup>	M12	20	7
	370	M16	Vollstein	–	18	80	h <sub>ef</sub> + e	62 – 290	16 <sup>1)</sup>	M12	20	7
	370	M16	Lochstein	FIS H 20x200 K	20	200	h <sub>ef</sub> + e + 10 mm	62 – 170	16 <sup>1)</sup>	M12	20	40
	370	M16	Porenbeton	–	18	100	h <sub>ef</sub> + e	62 – 270	16 <sup>1)</sup>	M12	20	9

<sup>1)</sup> Dieser Gewindestift darf auch gegen einen Gewindestift / eine Befestigungsschraube bis 200 mm Länge ausgetauscht werden.

### Zubehör für Installation

#### Injektionsmörtel



FIS V Plus 360 S

FIS V Plus 300 T

Multi MS W

FIS DM S

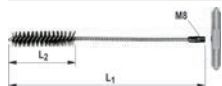
Artikelbezeichnung	Art.-Nr.	Zulassung		Sprachen auf Kartusche	Inhalt	Verkaufseinheit [Stück]
		DIBt	ETA			
FIS V Plus 360 S	558745 <sup>1)</sup>	●	●	DE	1 Kartusche 360 ml, 2 x Statikmischer FIS MR Plus	6
FIS V 300 T	521376 <sup>1)</sup>	●	●	DE	1 Kartusche 300 ml, 2 x Statikmischer FIS MR Plus	12
Multi MS W	059389	–	–	DE, EN	1 Kartusche 290 ml	12
FIS DM S	511118	–	–	–	1 Handauspressgerät	1

<sup>1)</sup> Gefahrgut – kein Expressversand möglich.

# Zubehör TherMax 12/16.

## Zubehör zur Bohrlochreinigung

### Bürsten



BS

Artikelbezeichnung	Art.-Nr.	Länge		Bürstendurchmesser [mm]	Für Bohrdurchmesser [mm]	Verkaufseinheit [Stück]
		L <sub>1</sub> [mm]	L <sub>2</sub> [mm]			
BS ø 14	078180	250	80	16	14	1
BS ø 16/18	078181	250	80	20	16/18	1
BS ø 20/22	052277	180	80	25	20/22	1
Bürstenset ø14/20 mm	048980	-	-	-	8 - 16	1
Bürstenset ø20/30 mm	048981	-	-	-	16 - 30	1

## Zubehör zur Bohrlochreinigung

### Ausbläser



AB G

Artikelbezeichnung	Art.-Nr.	Verkaufseinheit [Stück]
Ausbläser groß AB G	089300	1

## Zubehör

### Zubehör



TherMax Fräsklinge

TherMax Gewindereduzierstift

Artikelbezeichnung	Art.-Nr.	Beschreibung	Inhalt	Verkaufseinheit [Stück]
TherMax Fräsklinge	547723	zum Fräsen der Wärmedämmung mit einem widerstandsfähigen Putz	25 Fräsklingen	1
TherMax Gewindereduzierstift M12/M10 R	553834	ermöglicht ein Anschlussgewinde M10	10 x Gewindereduzierstift M12/M10 R, 10 x Unterlegscheibe 10,5 x 25 x 3 R, 10 x Sechskantmutter M10 R SW17, 1 x Montageanleitung	10

# Lasten TherMax 8/10

Abstandsmontagesystem TherMax 8 und 10				
Empfohlene Lasten <sup>1)</sup> eines Einzeldübeln in Beton und Mauerwerk.				
Typ			TherMax 8	TherMax 10
Mitgelieferter Dübel für die Verankerung im Baustoff			UX 10 x 60	UX 12 x 70
Empfohlene Zuglast im jeweiligen Baustoff N <sub>empf</sub> <sup>2)</sup>				
Beton <sup>3) 4)</sup>	≥ C20/25	[kN]	1,00	1,00
Vollziegel <sup>3) 4)</sup>	≥ Mz 12	[kN]	0,50	0,70
Kalksandlochstein <sup>3) 4)</sup>	≥ KSL 12	[kN]	0,60	0,80
Hochlochziegel <sup>4)</sup>	≥ Hlz 12	[kN]	0,20	0,30
Porenbeton <sup>3)4)</sup>	≥ PB 4; PP 4	[kN]	0,40	0,60
Empfohlene Querlast V <sub>empf</sub> <sup>1)</sup> , gültig für alle oben genannten Baustoffe bei angegebener Dämmstoffstärke				
Wärmedämmverbundsystem <sup>5)</sup>	≤ 240 mm	[kN]	0,15	0,20

<sup>1)</sup> Erforderlicher Sicherheitsfaktor ist berücksichtigt.

<sup>2)</sup> Das Bohrverfahren ist dem Baustoff anzupassen. Wegen der möglichen unterschiedlichen Fugenqualität gelten die Werte nur für die Montage im Stein.

<sup>3)</sup> Die angegebenen empfohlenen Zuglasten gelten für Anschlüsse mit metrischen Schrauben.

Bei Verwendung einer 6,0 mm Spanplattenschraube sind diese auf 0,35 kN beschränkt.

<sup>4)</sup> Die angegebenen empfohlenen Zuglasten gelten für Anschlüsse mit metrischen Schrauben.

Bei Verwendung des SX 5 mit Spanplattenschraube 4,5 – 5,5 sind diese auf 0,1 kN beschränkt.

<sup>5)</sup> Werte gelten für ein WDVS aus PS- bzw. PU Hartschaumplatten. Putzschichtdicke mindestens 6 mm.

Abstandsmontagesystem TherMax 8 und 10				
Empfohlene Querlasten <sup>1)</sup> eines Einzeldübeln.				
Typ			UX 10 + TherMax 8 <sup>3)</sup>	UX 12 + TherMax 10 <sup>3)</sup>
Empfohlene Querlast V <sub>empf</sub> <sup>1)</sup>				
Wärmedämmverbundsystem <sup>2)</sup>	≤ 240 mm	[kN]	0,15	0,20

<sup>1)</sup> Erforderlicher Sicherheitsfaktor ist berücksichtigt.

<sup>2)</sup> Werte gelten für ein WDVS aus PS- bzw. PU Hartschaumplatten. Putzschichtdicke mindestens 6 mm.

<sup>3)</sup> Die Montage in Holzuntergründen erfolgt ohne Dübel.

Abstandsmontagesystem TherMax 8 und 10				
Empfohlene Zuglasten <sup>1)</sup> eines Einzeldübeln in Holz.				
Typ			TherMax 8	TherMax 10
Empfohlene Zuglast im jeweiligen Baustoff N <sub>empf</sub> <sup>2)</sup>				
Buche	≥ D35	[kN]	1,00 <sup>3)</sup>	1,00 <sup>5)</sup>
Fichte	≥ C24	[kN]	1,00 <sup>4)</sup>	1,00 <sup>5)</sup>

<sup>1)</sup> Erforderlicher Sicherheitsfaktor ist berücksichtigt.

<sup>2)</sup> Montage ohne UX-Dübel. Rand- und Achsabstände in Anlehnung an Eurocode 5.

<sup>3)</sup> Holz mit Durchmesser 6 mm vorgebohrt.

<sup>4)</sup> Holz mit Durchmesser 5 mm vorgebohrt.

<sup>5)</sup> Holz mit Durchmesser 7 mm vorgebohrt.



# Lasten TherMax 12/16

## Abstandsmontagesystem TherMax 12 und 16 mit tragender Ankerstange aus galvanisch verzinktem Stahl 8.8 bei 1 mm Verschiebung

Die folgende Lasttabelle gilt für Kurzzeitbelastung (z. B. Windlast). Wird die Dichtigkeit des Ringspalts zwischen TherMax und Putz durch den fischer Dicht- und Klebstoff Multi MS, KD oder DKM sichergestellt, dann darf die TherMax-Variante mit der untergrundseitigen Ankerstange aus galvanisch verzinktem Stahl verwendet werden.

Höchste zulässige Lasten<sup>1)9)</sup> eines TherMax innerhalb einer Gruppenbefestigung<sup>2)</sup> in Beton mit den Injektionsmörtel FIS V Plus oder FIS SB und in Mauerwerk mit dem Injektionsmörtel FIS V Plus.

Typ	Minimale effektive Verankerungstiefe [mm]	Zu-lässige Zuglast [kN]	Zu-lässige Querlast bei e = 62 mm [kN]	Zu-lässige Querlast bei e = 100 mm [kN]	Zu-lässige Querlast bei e = 120 mm [kN]	Zu-lässige Querlast bei e = 140 mm [kN]	Zu-lässige Querlast bei e = 160 mm [kN]	Zu-lässige Querlast bei e = 180 mm [kN]	Zu-lässige Querlast bei e = 200 mm [kN]	Zu-lässige Querlast bei e = 250 mm [kN]	Zu-lässige Querlast bei e = 300 mm [kN]	Mindestbauteildicke [mm]	Mindestachsabstand [mm]	Mindestrandabstand [mm]
	$h_{ef}^{4)8)}$	$N_{zul}^{3)}$	$V_{zul}^{3)}$	$V_{zul}^{3)}$	$V_{zul}^{3)}$	$V_{zul}^{3)}$	$V_{zul}^{3)}$	$V_{zul}^{3)}$	$V_{zul}^{3)}$	$V_{zul}^{3)}$	$V_{zul}^{3)}$	$h_{min}$	$s_{min 1} / s_{min 9}$	$c_{min}$
<b>Beton, gerissen und ungerissen, Betonfestigkeit <math>\geq C20/25</math></b>														
TherMax 12 <sup>9)</sup>	70	3,40 <sup>6)</sup>	1,22	0,75	0,63	0,54	0,40	0,29	0,22	0,10	0,05	100	55	55
TherMax 16 <sup>9)</sup>	80	3,40 <sup>6)</sup>	1,59	0,99	0,82	0,70	0,62	0,55	0,46	0,22	0,10	116	65	65
<b>Vollstein, Mz, EN 771-1; <math>f_b \geq 12 N/mm^2</math>; <math>\rho \geq 1,8 kg/dm^3</math>; <math>LxBxH \geq 240x115x71 mm</math>, NF</b>														
TherMax 12 <sup>9)</sup>	200	2,71	0,85	0,75	0,63	0,54	0,36	0,29	0,22	0,10	0,05	240	80/80	60
TherMax 16 <sup>9)</sup>	200	2,71	1,29	0,99	0,82	0,70	0,62	0,55	0,46	0,22	0,10	240	80/80	60
<b>Kalksandvollstein, KS, EN 771; <math>f_b \geq 20 N/mm^2</math>; <math>\rho \geq 2,0 kg/dm^3</math>; <math>LxBxH \geq 250x240x240 mm</math>, 8DF</b>														
TherMax 12 <sup>9)</sup>	50	2,86	1,22	0,75	0,63	0,54	0,40	0,29	0,22	0,10	0,05	240	80/80	60
TherMax 16 <sup>9)</sup>	50	2,14	1,59	0,99	0,82	0,70	0,62	0,55	0,46	0,22	0,10	240	80/80	60
<b>Hochlochziegel Form B, HLz, EN 771-1; <math>f_b \geq 12 N/mm^2</math>; <math>\rho \geq 1,0 kg/dm^3</math>; <math>LxBxH = 370x240x237 mm</math> bzw. <math>500x175x237 mm</math></b>														
TherMax 12 <sup>9)</sup>	110	1,14	0,57	0,57	0,57	0,54	0,40	0,29	0,22	0,10	0,05	175	100/100	100
TherMax 16 <sup>9)</sup>	110	1,14	0,57	0,57	0,57	0,57	0,57	0,55	0,46	0,22	0,10	175	100/100	100
<b>Kalksandlochstein, KSL, EN 771-2; <math>f_b \geq 12 N/mm^2</math>; <math>\rho \geq 1,4 kg/dm^3</math>; <math>LxBxH = 240x175x113 mm</math>, 3DF</b>														
TherMax 12 <sup>9)</sup>	85	1,00	1,22	0,75	0,63	0,54	0,40	0,29	0,22	0,10	0,05	175	100/115	80
TherMax 16 <sup>9)</sup>	85	1,00	1,14	0,99	0,82	0,70	0,62	0,55	0,46	0,22	0,10	175	100/115	80
<b>Hohlblockstein aus Leichtbeton, Hbl, EN 771-3; <math>f_b \geq 2 N/mm^2</math>; <math>\rho \geq 1,0 kg/dm^3</math>; <math>LxBxH = 362x240x240 mm</math></b>														
TherMax 12 <sup>9)</sup>	110	0,43	0,26	0,26	0,26	0,26	0,26	0,26	0,22	0,10	0,05	240	100/240	60
TherMax 16 <sup>9)</sup>	180	0,71	0,26	0,26	0,26	0,26	0,26	0,26	0,26	0,22	0,10	240	100/240	60
<b>Porenbeton (zylindrisches Bohrloch), EN 771-4; <math>f_b \geq 2 N/mm^2</math>; <math>\rho \geq 0,35 kg/dm^3</math>; <math>LxBxH \geq 599x240x249 mm</math></b>														
TherMax 12 <sup>9)</sup>	200	1,43	0,43	0,43	0,43	0,43	0,40	0,29	0,22	0,10	0,05	240	80/80	100
TherMax 16 <sup>9)</sup>	200	1,43	0,43	0,43	0,43	0,43	0,43	0,43	0,43	0,22	0,10	240	80/80	100

Für die Bemessung ist die gesamte aktuelle allgemeine bauaufsichtliche Zulassung Z-21.8-1837 vom 21.01.2022 sowie die Europäischen Technischen Bewertungen ETA-20/0603, ETA-20/0729 oder ETA-12/0258 zu beachten.

- Es sind die in den Zulassungen geregelten Teilsicherheitsbeiwerte der Widerstände sowie ein Teilsicherheitsbeiwert der Einwirkung von  $\gamma_f = 1,4$  berücksichtigt.
- Anordnung von einem oder mehreren TherMax in Querlastrichtung hintereinander, bei welchen eine Einspannung im Anbauteil die Verdrehung an der Anbauteilseite durch ein(e) ausreichend steife(s) Anbauteil/Anschlusskonstruktion verhindert wird. Für nur verankerungsgrundseitige Einspannung, siehe Zulassung.
- Bei Kombinationen von Zug- und Querlasten, sowie reduzierten Rand- und Achsabständen (Dübelgruppen) siehe Zulassung. Die Zuglasten in Mauerwerk gelten nur, wenn die Fugen des Mauerwerks komplett mit Mörtel verfüllt sind. Wenn die Fugen des Mauerwerks nicht mit Mörtel verfüllt sind und der Randabstand zu den Fugen kleiner ist als  $c_{min}$ , dann sind die Lasten mit dem Faktor  $\alpha = 0,75$  abzumindern. Die Querlasten in Mauerwerk gelten nur, wenn die Fugen mit Mörtel verfüllt sind. Bei nicht vollständig verfüllten Fugen müssen diese wie ein freier Rand betrachtet werden und es muss der Mindestrandabstand  $c_{min}$  der Anker zu den Fugen eingehalten werden. Bei Drucklasten und Lochziegeln oder Hohlkammersteinen siehe Zulassung. Rechnerisch angenommene Anschlussplattendicke  $t_{an} = 6 mm$ .
- In Hochlochziegeln HLz, Kalksandlochsteinen KSL sowie Hohlblocksteinen aus Leichtbeton Hbl kann der TherMax 12 im Standardlieferumfang nichttragende Schichtdicken bis max. 110 mm überbrücken und der TherMax 16 bis 170 mm. Größere Nutzlängen bis 300 mm sind bei Verwendung anderer Ankerhülsen und evtl. auch längerer Ankerstangen, sowie bei Reduzierung der Verankerungstiefe möglich - siehe Zulassung.
- Die angegebenen zulässigen Lasten sind gültig für Verankerungen in trockenem Verankerungsgrund - Nutzungskategorie d/d - und für Temperaturen bis +50 °C (bzw. kurzzeitig bis +80 °C) im Bereich der Vermörtelung und bei Bohrlochreinigung gemäß Zulassung. Die Lastwerte gelten für eine untergrundseitige Ankerstange aus galvanisch verzinktem Stahl der Festigkeit 8.8 - bei anderen Festigkeiten oder nichtrostendem Stahl siehe Zulassung.
- Entspricht der zulässigen Zuglast des TherMax-Konus.
- Zwischenwerte der Querlasten dürfen in Abhängigkeit von „e“ linear interpoliert werden - falls in der Zulassung nichts anderes angegeben ist.
- In Vollziegeln Mz und Kalksandvollsteinen KS kann der TherMax 12 im Standardlieferumfang nichttragende Schichtdicken bis max. 190 mm (im Porenbeton 140 mm) überbrücken und der TherMax 16 bis 300 mm (im Porenbeton 270 mm) - jedoch in Mz und Porenbeton nur bei gegenüber den o.g. Tabellenwerten reduzierten Lasten. In Beton kann der TherMax 12 im Standardlieferumfang nichttragende Schichtdicken bis max. 170 mm überbrücken und der TherMax 16 bis 290 mm. Größere Nutzlängen sind, bei Verwendung längerer Ankerstangen sowie in Vollziegeln Mz evtl. bei reduzierter Verankerungstiefe gegenüber dem Tabellenwert, bis 300 mm möglich - siehe Zulassung.
- Minimale Achsabstände bei teilweise gleichzeitiger Reduzierung der zulässigen Last je TherMax.

# Lasten TherMax 12/16

**Abstandsmontagesystem TherMax 12 und 16 mit tragender Ankerstange aus nichtrostendem Stahl R-70 bei 3 mm Verschiebung**

Die folgende Lasttabelle gilt für Kurzzeitbelastung (z. B. Windlast). Maßnahmen zur Abdichtung siehe Zulassung, Abschnitt 3.2.4.

Zulässige Lasten<sup>9)</sup> eines TherMax innerhalb einer Gruppenbefestigung<sup>9)</sup> in Beton mit den Injektionsmörtel FIS V Plus oder FIS SB und in Mauerwerk mit dem Injektionsmörtel FIS V Plus.

Typ	Minimale effektive Verankerungstiefe $h_{ef}^{4)8)}$ [mm]	Zulässige Zuglast $N_{zul}^{3)}$ [kN]	Zulässige Querlast bei $e = 62$ mm $V_{zul}^{3)}$ [kN]	Zulässige Querlast bei $e = 100$ mm $V_{zul}^{3)}$ [kN]	Zulässige Querlast bei $e = 120$ mm $V_{zul}^{3)}$ [kN]	Zulässige Querlast bei $e = 140$ mm $V_{zul}^{3)}$ [kN]	Zulässige Querlast bei $e = 160$ mm $V_{zul}^{3)}$ [kN]	Zulässige Querlast bei $e = 180$ mm $V_{zul}^{3)}$ [kN]	Zulässige Querlast bei $e = 200$ mm $V_{zul}^{3)}$ [kN]	Zulässige Querlast bei $e = 250$ mm $V_{zul}^{3)}$ [kN]	Zulässige Querlast bei $e = 300$ mm $V_{zul}^{3)}$ [kN]	Mindestbauteildicke $h_{min}$ [mm]	Mindestachsabstand $S_{min} / S_{min,9)}$ [mm]	Mindestrandabstand $C_{min}$ [mm]
<b>Beton, gerissen und ungerissen, Betonfestigkeit <math>\geq C20/25</math></b>														
TherMax 12 <sup>9)</sup>	70	3,40 <sup>9)</sup>	1,22	0,75	0,63	0,54	0,47	0,42	0,38	0,30	0,15	100	55	55
TherMax 16 <sup>9)</sup>	80	3,40 <sup>9)</sup>	1,59	0,99	0,82	0,70	0,62	0,55	0,49	0,39	0,31	116	65	65
<b>Vollstein, Mz, EN 771-1; <math>f_b \geq 12</math> N/mm<sup>2</sup>; <math>\rho \geq 1,8</math> kg/dm<sup>3</sup>; <math>LxBxH \geq 240x115x71</math> mm, NF</b>														
TherMax 12 <sup>9)</sup>	200	2,71	0,85	0,75	0,63	0,54	0,47	0,42	0,38	0,30	0,15	240	80/80	60
TherMax 16 <sup>9)</sup>	200	2,71	1,29	0,99	0,82	0,70	0,62	0,55	0,49	0,39	0,31	240	80/80	60
<b>Kalksandvollstein, KS, EN 771; <math>f_b \geq 20</math> N/mm<sup>2</sup>; <math>\rho \geq 2,0</math> kg/dm<sup>3</sup>; <math>LxBxH \geq 250x240x240</math> mm, 8DF</b>														
TherMax 12 <sup>9)</sup>	50	2,86	1,22	0,75	0,63	0,54	0,47	0,42	0,38	0,30	0,15	240	80/80	60
TherMax 16 <sup>9)</sup>	50	2,14	1,59	0,99	0,82	0,70	0,62	0,55	0,49	0,39	0,31	240	80/80	60
<b>Hochlochziegel Form B, HLZ, EN 771-1; <math>f_b \geq 12</math> N/mm<sup>2</sup>; <math>\rho \geq 1,0</math> kg/dm<sup>3</sup>; <math>LxBxH = 370x240x237</math> mm bzw. <math>500x175x237</math> mm</b>														
TherMax 12 <sup>9)</sup>	110	1,14	0,57	0,57	0,57	0,54	0,47	0,42	0,38	0,30	0,15	175	100/100	100
TherMax 16 <sup>9)</sup>	110	1,14	0,57	0,57	0,57	0,57	0,57	0,55	0,49	0,39	0,31	175	100/100	100
<b>Kalksandlochstein, KSL, EN 771-2; <math>f_b \geq 12</math> N/mm<sup>2</sup>; <math>\rho \geq 1,4</math> kg/dm<sup>3</sup>; <math>LxBxH = 240x175x113</math> mm, 3DF</b>														
TherMax 12 <sup>9)</sup>	85	1,00	1,22	0,75	0,63	0,54	0,47	0,42	0,38	0,30	0,15	175	100/115	80
TherMax 16 <sup>9)</sup>	85	1,00	1,14	0,99	0,82	0,70	0,62	0,55	0,49	0,39	0,31	175	100/115	80
<b>Hohlblockstein aus Leichtbeton, Hbl, EN 771-3; <math>f_b \geq 2</math> N/mm<sup>2</sup>; <math>\rho \geq 1,0</math> kg/dm<sup>3</sup>; <math>LxBxH = 362x240x240</math> mm</b>														
TherMax 12 <sup>9)</sup>	110	0,43	0,26	0,26	0,26	0,26	0,26	0,26	0,26	0,26	0,15	240	100/240	60
TherMax 16 <sup>9)</sup>	180	0,71	0,26	0,26	0,26	0,26	0,26	0,26	0,26	0,26	0,26	240	100/240	60
<b>Porenbeton (zylindrisches Bohrloch), EN 771-4; <math>f_b \geq 2</math> N/mm<sup>2</sup>; <math>\rho \geq 0,35</math> kg/dm<sup>3</sup>; <math>LxBxH \geq 599x240x249</math> mm</b>														
TherMax 12 <sup>9)</sup>	200	1,43	0,43	0,43	0,43	0,43	0,43	0,42	0,38	0,30	0,15	240	80/80	100
TherMax 16 <sup>9)</sup>	200	0,43	0,43	0,43	0,43	0,43	0,43	0,43	0,43	0,39	0,31	240	80/80	100

Für die Bemessung ist die gesamte aktuelle allgemeine bauaufsichtliche Zulassung Z-21.8-1837 vom 21.01.2022 sowie die Europäischen Technischen Bewertungen ETA-20/0603, ETA-20/0729 oder ETA-12/0258 zu beachten.

- Es sind die in den Zulassungen geregelten Teilsicherheitsbeiwerte der Widerstände sowie ein Teilsicherheitsbeiwert der Einwirkung von  $\gamma_f = 1,4$  berücksichtigt.
- Anordnung von einem oder mehreren TherMax in Querlastrichtung hintereinander, bei welchen eine Einspannung im Anbauteil die Verdrehung an der Anbauteilseite durch ein(e) ausreichend steife(s) Anbauteil / Anschlusskonstruktion verhindert wird. Für nur verankerungsgrundseitige Einspannung, siehe Zulassung.
- Bei Kombinationen von Zug- und Querlasten, sowie reduzierten Rand- und Achsabständen (Dübelgruppen) siehe Zulassung. Die Zuglasten in Mauerwerk gelten nur, wenn die Fugen des Mauerwerks komplett mit Mörtel verfüllt sind. Wenn die Fugen des Mauerwerks nicht mit Mörtel verfüllt sind und der Randabstand zu den Fugen kleiner ist als  $c_{min}$ , dann sind die Lasten mit dem Faktor  $a_s = 0,75$  abzumindern. Die Querlasten in Mauerwerk gelten nur, wenn die Fugen mit Mörtel verfüllt sind. Bei nicht vollständig verfüllten Fugen müssen diese wie ein freier Rand betrachtet werden und es muss der Mindestrandabstand  $c_{min}$  der Anker zu den Fugen eingehalten werden. Bei Drucklasten und Lochziegeln oder Hohlkammersteinen siehe Zulassung. Rechnerisch angenommene Anschlussplattendicke  $t_{fix} = 6$  mm.
- In Hochlochziegeln HLZ, Kalksandlochsteinen KSL sowie Hohlblocksteinen aus Leichtbeton Hbl kann der TherMax 12 im Standardlieferumfang nichttragende Schichtdicken bis max. 110 mm überbrücken und der TherMax 16 bis 170 mm. Größere Nutzlängen bis 300 mm sind bei Verwendung anderer Ankerhülsen und evtl. auch längerer Ankerstangen, sowie bei Reduzierung der Verankerungstiefe möglich - siehe Zulassung.
- Die angegebenen zulässigen Lasten sind gültig für Verankerungen in trockenem Verankerungsgrund - Nutzungskategorie d/d - und für Temperaturen bis +50 °C (bzw. kurzzeitig bis +80 °C) im Bereich der Vermörtelung und bei Bohrlochreinigung gemäß Zulassung. Die Lastwerte gelten für eine untergrundseitige Ankerstange aus nichtrostendem Stahl der Festigkeit A4-70.
- Entspricht der zulässigen Zuglast des TherMax-Konus.
- Zwischenwerte der Querlasten dürfen in Abhängigkeit von „e“ linear interpoliert werden - falls in der Zulassung nichts anderes angegeben ist.
- In Vollziegeln Mz und Kalksandvollsteinen KS kann der TherMax 12 im Standardlieferumfang nichttragende Schichtdicken bis max. 190 mm (im Porenbeton 140 mm) überbrücken und der TherMax 16 bis 300 mm (im Porenbeton 270 mm) - jedoch in Mz und Porenbeton nur bei gegenüber den o.g. Tabellenwerten reduzierten Lasten. In Beton kann der TherMax 12 im Standardlieferumfang nichttragende Schichtdicken bis max. 170 mm überbrücken und der TherMax 16 bis 290 mm. Größere Nutzlängen sind, bei Verwendung längerer Ankerstangen sowie in Vollziegeln Mz evtl. bei reduzierter Verankerungstiefe gegenüber dem Tabellenwert, bis 300 mm möglich - siehe Zulassung.
- Minimale Achsabstände bei teilweise gleichzeitiger Reduzierung der zulässigen Last je TherMax.

Fachhändler:

[www.fischer.de](http://www.fischer.de)



**Dafür steht fischer**

Befestigungssysteme

Automotive

fischertechnik

Consulting

Electronic Solutions

---

**fischer Deutschland Vertriebs GmbH**  
Klaus-Fischer-Straße 1 · 72178 Waldachtal  
Deutschland

T +49 7443 12-6000 · F +49 7443 12-8297

Technische Hotline 01805 2029 01\* ·

+49 7443 12-4000

Informationsmaterial +49 7443 2029 01\*

[www.fischer.de](http://www.fischer.de) · [info@fischer.de](mailto:info@fischer.de)

**fischer Austria GmbH**  
Wiener Straße 95 · 2514 Traiskirchen  
Österreich

T +43 2252 53730-0 · Fax +43 2252 53730-70

[www.fischer.at](http://www.fischer.at) · [technik@fischer.at](mailto:technik@fischer.at)

\* 14 ct. pro Minute aus dem deutschen Festnetz.

---