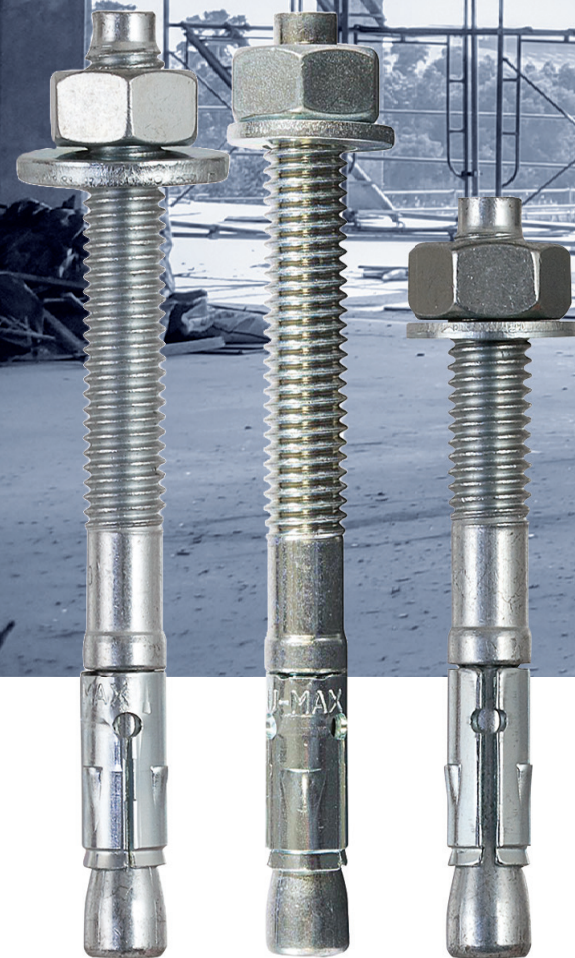


Upat Expressanker MAX

für eine schnelle Montage und hohe Lasten

im gerissenen und ungerissenen Beton

Der Meister
seiner Klasse



Einfach. Sicher.



Upat Expressanker MAX



Bezeichnung	Galvanisch verzinkter Stahl g vz [Art. Nr.]	Nicht rostender Stahl A4 [Art. Nr.]	Zulassung		Bohrer- durchmesser d ₀ [mm]	Bohrlochtiefe bei Durchsteck- montage (min) h ₂ [mm]	Dübellänge l [mm]	Maximale Verankerungstiefe mit Nutlänge (Maximale Last)		Minimale Verankerungstiefe mit Nutlänge (Minimale Last)		Gewinde Ø x Länge [mm]	Kopf- prägung	Verkaufs- einheit	
			ETA [Opt. 1]	Seismic ¹⁾				h _{el,max} [mm]	t _{fix} [mm]	h _{el,min} [mm]	t _{fix} [mm]			g vz [Stück]	A4 [Stück]

Upat Expressanker MAX															
MAX 8/10	509071	508992			8	65	75	45	10	35	20	M 8 x 38	B	100	50
MAX 8/30	509072	508993	✓	C1		85	95		30		40	M 8 x 58	F		
MAX 8/50	509073	508994				105	115		50		60	M 8 x 78	K		
MAX 10/10	508977	508995			10	85	95	60	10	40	30	M 10 x 53	B	50	
MAX 10/20	508978	508996				95	105		20		40	M 10 x 63	D		
MAX 10/30	508979	508997	✓	C1/C2		105	115		30		50	M 10 x 73	F		
MAX 10/50	508980	508998				125	135		50		70	M 10 x 93	K		
MAX 10/80	521265	-				155	165		80		100	M 10 x 123	N		
MAX 10/100	508981	508999				175	185		100		120	M 10 x 100	P		
MAX 12/10	508982	509000		C1/C2 ²⁾		100	110		10		30	M 12 x 61	B		
MAX 12/20	508983	509001		C1/C2	110	120	20	40	M 12 x 71	D					
MAX 12/30	508984	509002		C1/C2 ²⁾	120	130	30	50	M 12 x 81	F					
MAX 12/50	508985	509003			140	150	50	70	M 12 x 101	K					
MAX 12/80	521266	-	✓	C1/C2	170	180	80	100	M 12 x 131	N					
MAX 12/100	508986	509004			190	200	100	120	M 12 x 151	P					
MAX 12/120	512357	-			210	220	120	180	M 12 x 171	R	10				
MAX 12/160	512358	-			250	260	160	180	M 12 x 186	T					
MAX 12/200	512359	-			290	300	200	220	M 12 x 186	V					
MAX 16/25	508987	509005		C1/C2 ²⁾	135	148	25	45	M 16 x 84	E	20				
MAX 16/50	508988	509006			160	173	50	70	M 16 x 109	K					
MAX 16/100	508989	521268			210	223	100	120	M 16 x 159	P					
MAX 16/160	512361	-	✓	C1/C2	270	283	160	180	M 16 x 189	T	10				
MAX 16/200	512362	-			310	323	200	220	M 16 x 189	V					
MAX 16/250	512363	-			360	373	250	270	M 16 x 100	W					
MAX 16/300	512364	-			410	423	300	320	M 16 x 100	X					
MAX 20/30	508990	521269	✓	C1/C2	155	172	-	-	100	30	M 20 x 54	F	10		
MAX 20/60	521267	521270			185	202	-	-	60	M 20 x 84	L				



Upat Expressanker MAX GS mit großer Unterlegscheibe															
MAX 8/10 GS	535283	535295	✓	C1	8	65	75	45	10	35	20	M 8 x 38	B	50	
MAX 8/30 GS	535284	535296				85	95		30		40	M 8 x 58	F		
MAX 10/10 GS	535285	535297	✓	C1/C2		98	95		10		20	M 10 x 53	B		
MAX 10/30 GS	535286	535298			105	115	30	50	M 10 x 73	F	25	20	50		
MAX 12/10 GS	535287	535299			100	110	10	20	M 12 x 61	B					
MAX 12/20 GS	535288	-			110	120	20	40	M 12 x 71	D					
MAX 12/30 GS	535289	535300			120	130	30	50	M 12 x 81	F					
MAX 12/50 GS	535290	-	✓	C1/C2	140	150	50	70	M 12 x 101	K					
MAX 12/100 GS	535291	-			190	200	100	120	M 12 x 151	P					
MAX 12/120 GS	535292	-			210	220	120	140	M 12 x 171	R					
MAX 12/160 GS	-	535301			250	260	160	180	M 12 x 186	T	10				
MAX 16/160 GS	535293	535302	✓	C1/C2	270	283	160	180	M 16 x 189	T					
MAX 16/200 GS	535294	-	✓	-	310	323	200	220	M 16 x 189	V			10	4	



Upat Expressanker MAX K mit reduzierter Verankerungstiefe															
MAX 10/10 K	535303	535307	✓	C1/C2	10	65	75	-	-	40	10	M 10 x 33	(b)	25	50
MAX 10/20 K	535304	535308				75	85	-	-		20	M 10 x 43	(d)		
MAX 12/10 K	535305	535309	✓	C1/C2	12	80	90	-	-	50	10	M 12 x 41	(b)	20	
MAX 12/20 K	535306	535310				90	100	-	-		20	M 12 x 51	(d)		

Upat Expressanker MAX K mit reduzierter Verankerungstiefe und großer Unterlegscheibe															
MAX 10/10 K GS	535314	-	✓	C1/C2	10	65	75	-	-	40	10	M 10 x 33	(b)	50	
MAX 12/10 K GS	535315	-	✓	C1/C2	12	80	90	-	-	50	10	M 12 x 41	(b)	20	

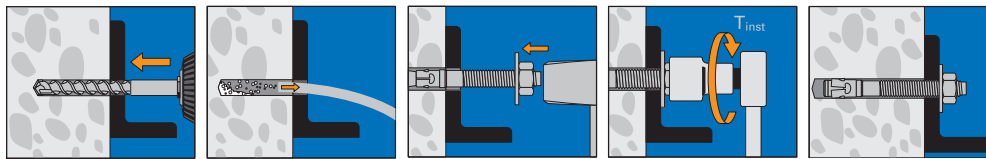
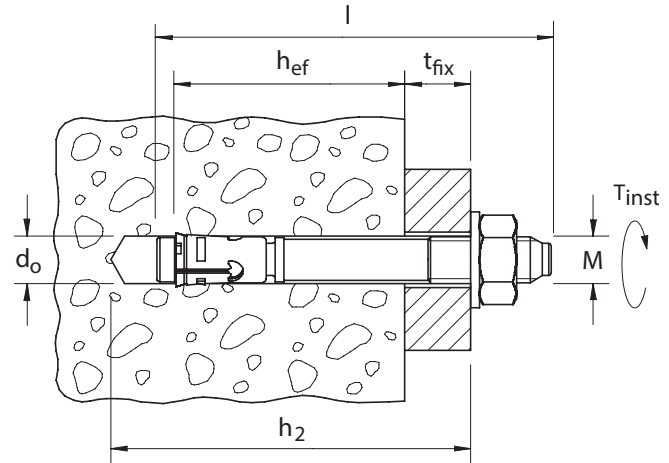
1) Nur bei maximaler Verankerungstiefe

2) Zulassung Seismic C2 nur bei Artikel aus nichtrostendem Stahl A4

Upat Expressanker MAX

Ihr Vorteil auf einen Blick:

- Geringer Montageaufwand bei hoher Tragfähigkeit.
- Freies Arbeiten durch kleinste Achs- und Randabstände.
- Sicherheit in gerissenen und ungerissenen Beton durch ein komplettes Zulassungspaket.
- Ermöglicht dem Anwender eine zeitsparende und montagefreundliche Befestigung.
- Ermüdungsfreies Arbeiten durch optimierten Clip-/ Konusbereich.
- Preis-Leistungs-Wunder unter den Bolzenanker.
- Reduziert Kosten durch geringe Anzahl an Befestigungspunkten.



Die MAX-Montage:
Bohrung setzen, Bohrloch
reinigen. Bolzen durch zu
befestigendes Teil
einschlagen.
Anziehen – fertig.

Schnelle Montage:

- Geringe Einschlagenergie und geringer Anzugsweg.
- Hohe Flexibilität durch variable Verankerungstiefen.
- Vielseitig einsetzbar in Vorsteck-, Durchsteck- und Abstandsmontage.

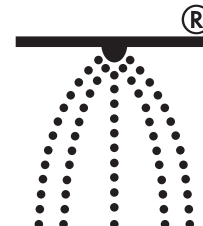
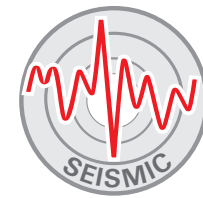
Hohe Lasten:

- Hohes Lastniveau durch spezielle Beschaffenheit des Clip-/ Konusbereichs.
- Breites Zulassungspaket mit ETA Option 1, Seismik und Feuerresistenz (R120).
- Souverän bei Anwendungen im Trockenbereich (gvz) sowie im Freien und Feuchtbereich (A4).

Anwendungen:

- Stahlkonstruktionen
- Geländer
- Konsolen
- Leitern
- Kabeltrassen
- Maschinen
- Treppen
- Tore
- Fassaden
- Holzkonstruktionen
- Ankerplatten mit Langlöchern
- Fassaden-Unterkonstruktionen
- Zuganker
- Balkenverankerungen
- etc.

Prüfzeichen:



Lasten

Für die Bemessung ist die gesamte Bewertung ETA-10/0170 zu beachten.

Zulässige Lasten eines Einzeldübels in gerissenem Normalbeton (Betonzugzone) der Festigkeit C20/25 (B25)¹⁾

Typ	Werkstoff Befestigungselement	Mindestbauteildicke	Effektive Verankerungstiefe	Montagedrehmoment	Zulässige Zuglast	Zulässige Querlast	Erforderlicher Randabstand für		Erforderlicher Achsabstand für	Minimale Abstände bei gleichzeitiger Reduzierung der Last	
		h_{\min} [mm]	$h_{\text{eff}}^{2)}$ [mm]	T_{inst} [Nm]	$N_{\text{zul}}^{3)}$ [kN]	$V_{\text{zul}}^{3)}$ [kN]	Max. Zuglast c [mm]	Max. Querlast c [mm]	Max. Last s [mm]	Min. Achsabstand $s_{\min}^{4)}$ [mm]	Min. Randabstand $c_{\min}^{4)}$ [mm]
Bolzenanker MAX, MAX K und MAX GS galvanisch verzinkter Stahl (gvz), nicht rostender Stahl (A4) und hochkorrosionsbeständiger Stahl (C)											
MAX 8	gvz	80	35 ⁵⁾	20	2,6	7,8	40	200	105	35	40
		90	45		3,8		45	185	135		
	A4 / C	80	35 ⁵⁾		2,6	8,9	40	235	105		
		90	45		3,8	9,6	45		135		
MAX 10	gvz	90	40	45	4,3	11,3	60	275	120	40	45
		110	60		6,2		12,2	65	255		
	A4 / C	90	40		4,3	11,3	60	275	120		
		110	60		6,2	15,1	65	325	180		
MAX 12	gvz	100	50	60	6,1	17,5	75	400	150	50	55
		120	70		9,5		100	350	210		
	A4 / C	100	50		6,1	18,8	75	435	150		
		120	70		9,5	21,9	100	450	210		
MAX 16	gvz	140	65	110	9,0	28,7	100	545	195	65	65
			85		13,4		130	585	255		
	A4 / C		65		9,0	28,7	100	545	195		
			85		13,4	130	760	255			
MAX 20	gvz	170	100	200	17,1	44,6	150	745	300	95	85
	A4 / C										

1) Die angegebenen Lasten beziehen sich auf die Bewertung ETA-10/0170 Erteilungsdatum 26.11.2018. Berechnung der Lasten nach TR055/ETAG 001, Anhang C, Verfahren A (für statische bzw. quasistatische Belastung). Es sind die in der ETA-10/0170 geregelten Teilsicherheitsbeiwerte der Widerstände sowie ein Teilsicherheitsbeiwert der Einwirkung von $\gamma_f = 1,4$ berücksichtigt. Als Einzeldübel bei Zuglast und Querlast ohne Randeinfluss gilt z. B. ein Dübel mit einem Achsabstand $s \geq 3$ -hef und einem Randabstand $c \geq 1,5$ -hef. Bei Querlasten unter Randeinfluss und für exakte Daten siehe ETA-10/0170. Bei höheren Betonfestigkeiten bis C50/60 sind eventuell höhere zulässige Lasten möglich. Bohrverfahren Hammerbohren, Hammerbohren mit Absaugung bzw. Diamantbohren. Es wird eine Spaltbewehrung im Betonbauteil vorausgesetzt, welche die Rissbreite unter Berücksichtigung der Spaltkräfte auf $w_k 0,3\text{mm}$ begrenzt.

2) Effektive Verankerungstiefen: minimal zulässige Verankerungstiefe und maximal zulässige Verankerungstiefe.

5) Bei den Verankerungstiefen unter 40 mm ist die Verwendung eines Einzeldübels nur als Teil einer Mehrfachbefestigung von nichttragenden Systemen erlaubt.

3) Bei Kombinationen von Zug- und Querlasten, Biegemomenten sowie reduzierten Rand- und Achsabständen (Dübelgruppen) siehe ETA.

4) Kleinstmöglicher Achs- bzw. Randabstand bei gleichzeitiger Reduzierung der zulässigen Last.



Upat Vertriebs GmbH
 Bebelstraße 11
 79108 Freiburg · Germany
 Tel.: +49 7666 902-2800
 Fax: +49 7666 902-2802

Ihr Fachhändler



W & Z BEFESTIGUNGSSYSTEME
 INH. OLIVER ZEMBSC
 SCHRAUBEN & NORMTEILE
 Landwehrstr. 44
 D-97421 Schweinfurt
 Tel. +49 (0) 9721/476 10-0
 Fax +49 (0) 9721/476 10-25
 info@wz-befestigungssysteme.de
 www.wz-befestigungssysteme.de