

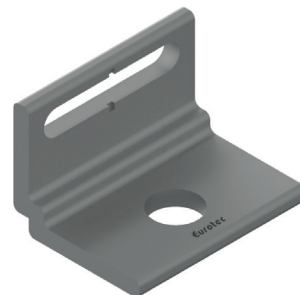
Produktdatenblatt – Alu-Betonwinkel

Produktbeschreibung

Der Eurotec Alu-Betonwinkel ermöglicht eine Montage unserer Alu-Systemprofile EVO, EVO Light und Eveco auf Beton.

Material

- Aluminium



Vorteile

- Einfache und schnelle Montage
- Vorgebohrtes Loch zur Befestigung mit der Rock-Betonschraube Sechskant/Sechskant mit Flansch 7,5 mm
- Langloch zum Ausgleichen der Materialausdehnung des Aluminiums
- Kombinierbar mit folgenden Eurotec Alu-Systemprofilen:
 - Alu-Systemprofil EVO
 - Alu-Systemprofil EVO Light
 - Alu-Systemprofil Eveco

Artikeltabelle

Alu-Betonwinkel				
Art.-Nr.	Abmessung [mm] ^{a)}	Ø Rundloch [mm]	Ø Langloch [mm] ^{b)}	VPE *
975661	19,75 x 22,75 x 30	8	20 x 4,5	10

a) Höhe x Länge x Breite

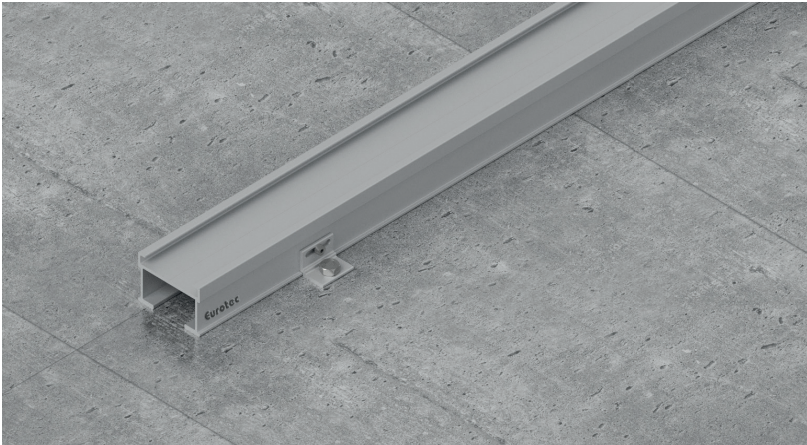
b) Länge x Breite

* Lieferung erfolgt inkl. einer Thermofixschraube 4,2 x 17 mm. Die Rock-Betonschraube zur Fixierung auf Beton ist nicht im Lieferumfang enthalten und muss separat bestellt werden.

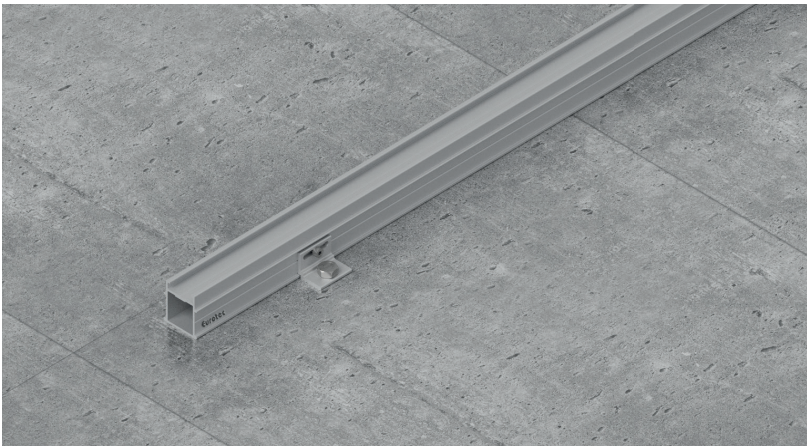
Produktdatenblatt – Alu-Betonwinkel

Anwendungsbilder

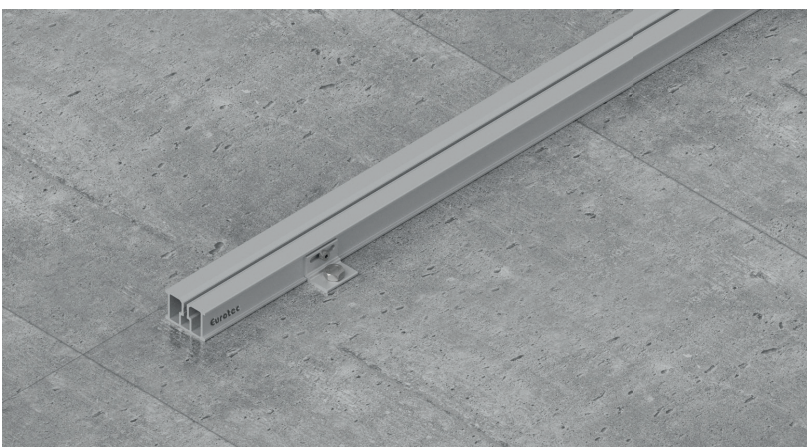
Alu-Betonwinkel in Verbindung mit dem Alu-Systemprofil EVO



Alu-Betonwinkel in Verbindung mit dem Alu-Systemprofil EVO Light



Alu-Betonwinkel in Verbindung mit dem Alu-Systemprofil Eveco



Falls Sie mit der Anwendung des vorliegenden Produktes, insbesondere mit dessen bestimmungsgemäßen Gebrauch nicht vertraut sind, so setzen Sie sich unbedingt mit unserer Abteilung Anwendungstechnik in Verbindung (Technik@eurotec.team).